

STABILO® System

Pojazdné lešenie Systémové prvky

Zvislí rám (Hliníkový)

- ø 48 mm
- použitelný v sériách 10, 100 a 1000

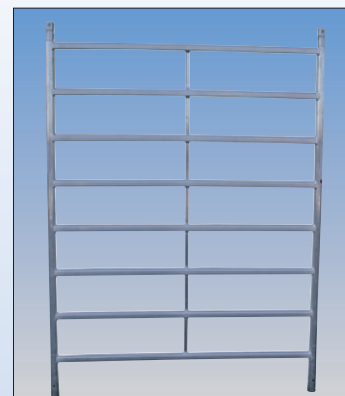
Šírka	m	0,75	0,75
Výška	m	1,00	2,00
Váha	kg	3,7	7,2
Art.-No.		705174	705167



Zvislí rám (Hliníkový)

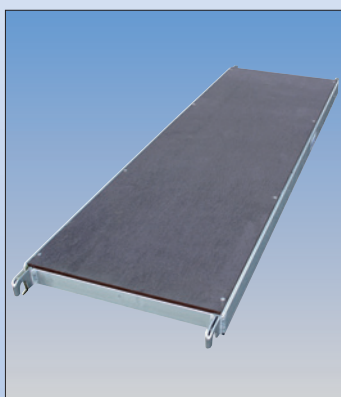
- ø 48 mm
- použitelný v sériách 50, 500 a 5000

Šírka	m	1,50	1,50
Výška	m	1,00	2,00
Váha	kg	5,8	11,6
Art.-No.		705198	705181



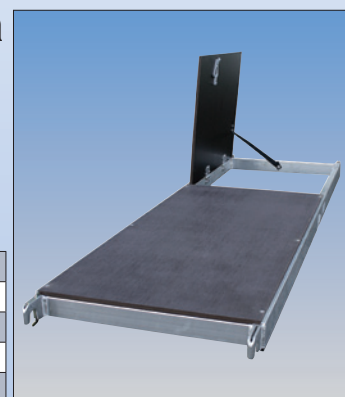
Pracovná podlaha (hliník/drevo)

Dĺžka	m	2,00	2,50	3,00
Šírka	m	0,63	0,63	0,63
Výška	m	0,08	0,08	0,08
Váha	kg	14,0	17,0	23,0
Art.-No.		701251	701268	701275



Pracovná podlaha s prielezom

Dĺžka	m	2,00	2,50	3,00
Šírka	m	0,63	0,63	0,63
Výška	m	0,08	0,08	0,08
Váha	kg	14,0	17,0	23,0
Art.-No.		701213	701220	701237



Pozdĺžna okopová doska (drevo)

Šírka	m	2,00	2,50	3,00
Výška	m	0,15	0,15	0,15
Váha	kg	4,0	5,0	6,0
Art.-No.		703712	703729	703736



Priečna okopová doska (drevo)

Šírka	m	0,75	1,50
Výška	m	0,15	0,15
Váha	kg	2,0	3,0
Art.-No.		703743	703750



Podperná noha (hliník)

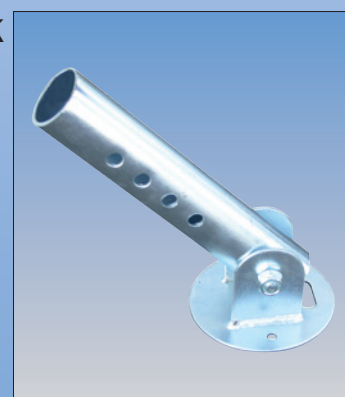
- Teleskopická, pre jednoduché riešenie terénnych nerovností

Šírka	m	2,65
TVáha	kg	8,0
Art.-No.		914095



Kíbová nánožka k podpernej nohe

Art.-No.		914033
----------	--	--------



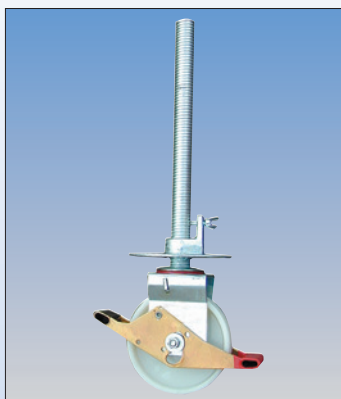
STABILO[®] System

Pojazdné lešenie Systémové prvky

Výškovo nastaviteľné koleso

- ø 200 mm

Váha	kg	6,5
Art.-No.		704108



Pogumované koleso

- ø 200 mm
- výškovo nastaviteľné chráni podlahu

Váha	kg	6,5
Art.-No.		704184



Výškovo nastaviteľné koleso

- ø 150 mm

Váha	kg	3,5
Art.-No.		914101



Pogumované koleso

- ø 150 mm
- výškovo nastaviteľné chráni podlahu a neponechá stopy

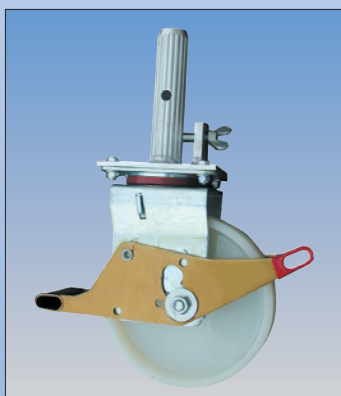
Váha	kg	3,5
Art.-No.		714138



Jednoduché koleso

- ø 200 mm

Váha	kg	4,0
Art.-No.		704115



Protizávažia

- Na zaťaženie základného nosníka a podpernej nohy

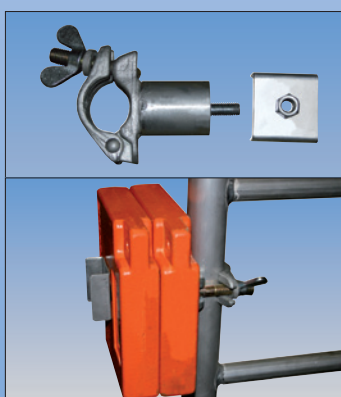
Rozmer	m	0,20 x 0,20
Výška	m	0,04
Váha	kg	10,0
Art.-No.		704306



Držiak protizávažia

- Montovateľné na zvislý rám ako prídavný držiak protizávažia
- Maximálne pre dva protizávažia

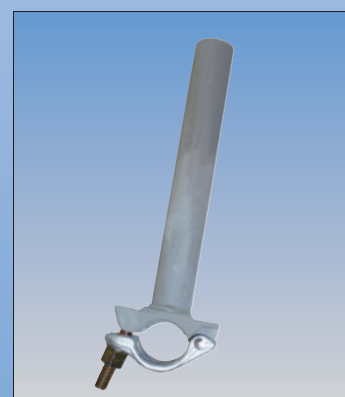
Dĺžka	m	0,26
Váha	kg	1,0
Art.-No.		704191



Držiak protizávažia

- Montovateľné na podpernú nohu (max. pre 6 závaží)
- Pri sériách 1000 a 5000 dodávané v balíčkoch ako príslušenstvo

Dĺžka	m	0,32
Váha	kg	1,0
Art.-No.		704146



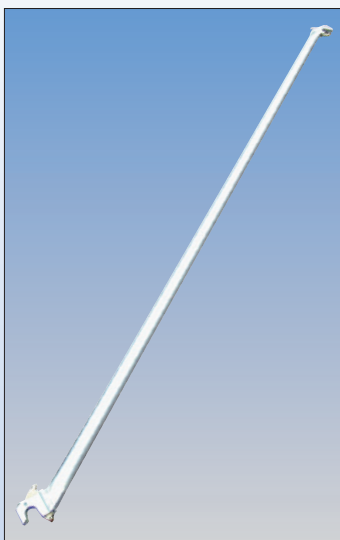
STABILO[®] System

Pojazdné lešenie Systémové prvky

Uhlopriečne stuženie (hliník)

- Patentovaným spojovým hákom
- Pre uhlopriečne stuženie lešenia

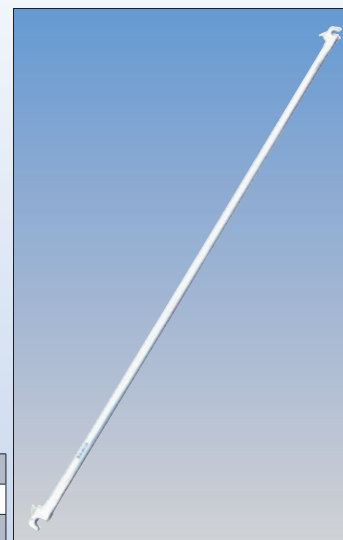
Šírka pola m	2,00	2,50	3,00
Dĺžka m	2,58	2,99	3,43
Váha kg	2,0	3,2	3,7
Art.-No.	702852	702845	702869



Zábradlová tyč (hliník)

- Na chránenie voľných okrajov
- Pozdĺžne stuženie

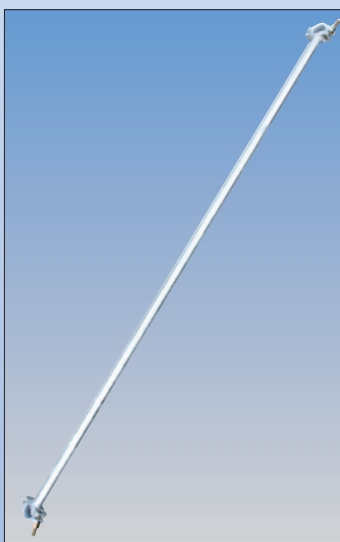
Dužina m	2,00	2,50	3,00
Težina kg	1,5	2,0	3,3
Art.-No.	702210	702203	702241



Základová pozdĺžna tyč (oceľ)

- Pozdĺžne stuženie pre
série 100 a 500

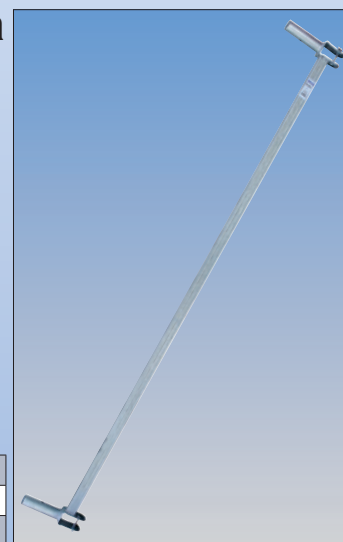
Dĺžka m	2,00	2,50	3,00
Váha kg	5,0	6,0	7,0
Art.-No.	704085	704078	704122



Základová pozdĺžna tyč (oceľ)

- Pozdĺžne stuženie pre
série 10 a 50

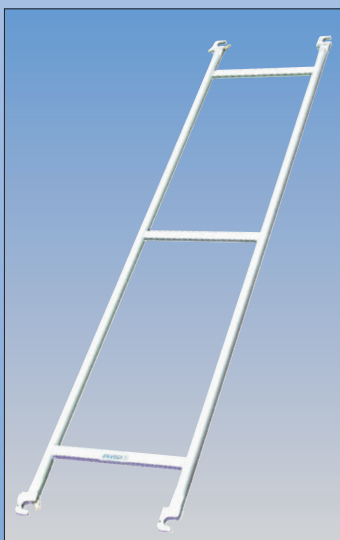
Dĺžka m	2,00	2,50
Váha kg	5,0	5,5
Art.-No.	912848	912831



Zábradlový rám (hliník)

- Na chránenie voľných okrajov
- Pozdĺžne stuženie,
jednoduchá montáž

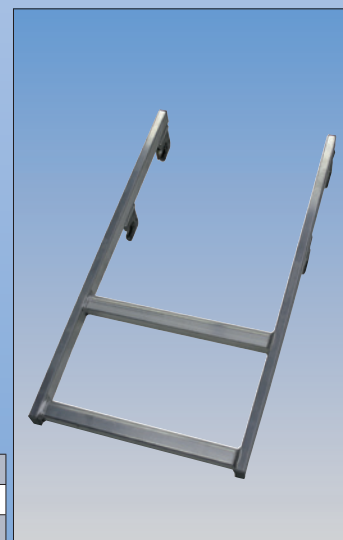
Dĺžka m	2,00	2,50	3,00
Výška m	0,53	0,53	0,53
Váha kg	3,5	4,5	7,0
Art.-No.	702517	702500	702531



Pomôcka pre výstup (hliník)

- Na zníženie výstupnej výšky
- Pri sériách 1000 a 5000
dodávané v balíčkoch ako
príslušenstvo

Šírka m	0,45
Váha kg	2,0
Art.-No.	703972



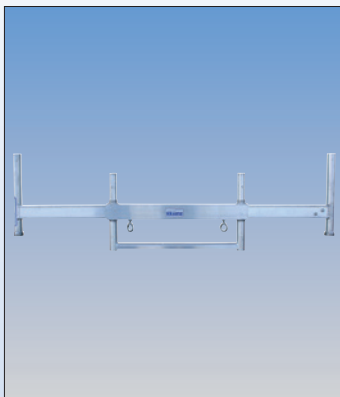
STABILO[®] System

Pojazdné lešenie Systémové prvky

Základný nosník s posúvateľným prvkom (hliník)

- Vstavaným posúvateľným prvkom 0,75m
- Pri sérii 100 dodávané v balíku ako príslušenstvo

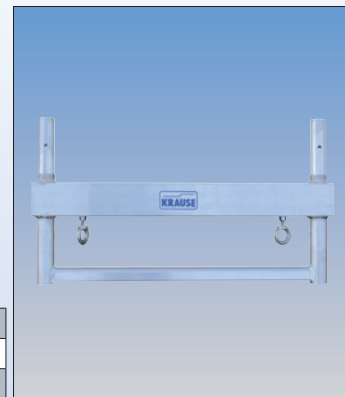
Dĺžka	m	1,90
Váha	kg	10,0
Art.-No.		704207



Posúvateľný prvok (hliník)

- Posúvateľný prvok 0,75 m

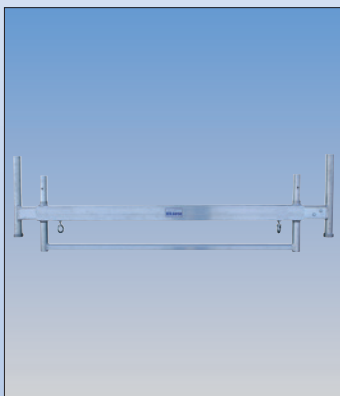
Dĺžka	m	0,75
Váha	kg	3,5
Art.-No.		703927



Základný nosník s posúvateľným prvkom (hliník)

- Vstavaným posúvateľným prvkom 1,50 m
- Pri sérii 500 dodávané v balíku ako príslušenstvo

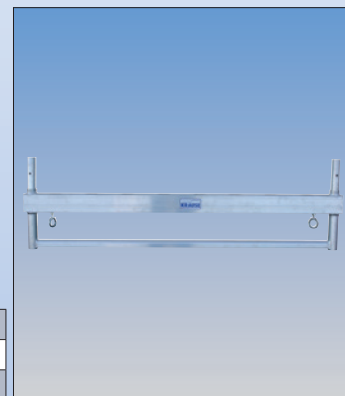
Dĺžka	m	1,90
Váha	kg	13,0
Art.-No.		704214



Posúvateľný prvok (hliník)

- Posúvateľný prvok 1,50 m

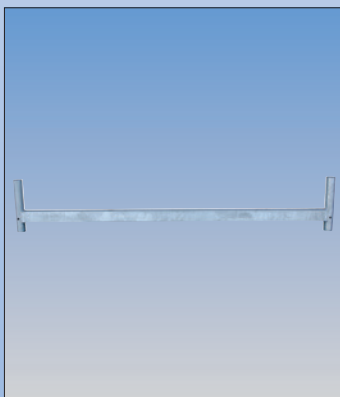
Dĺžka	m	1,50
Váha	kg	6,5
Art.-No.		703934



Základný nosník (oceľ)

- Stabilný oceľový pozinkovaný nosník
- Pri sérii 10 dodávané v balíku ako príslušenstvo

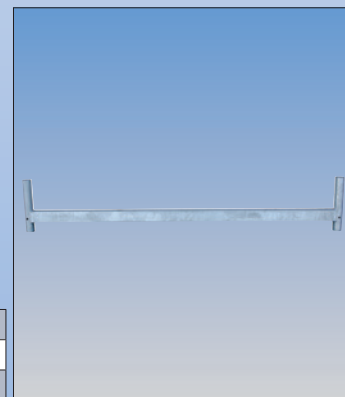
Dĺžka	m	1,67
Váha	kg	6,5
Art.-No.		914071



Základný nosník (oceľ)

- Stabilný oceľový pozinkovaný nosník
- Pri sérii 50 dodávané v balíku ako príslušenstvo

Dĺžka	m	1,90
Váha	kg	9,5
Art.-No.		704177



Nánožka

- Pri sériách 10 a 50 dodávané v balíkoch ako príslušenstvo

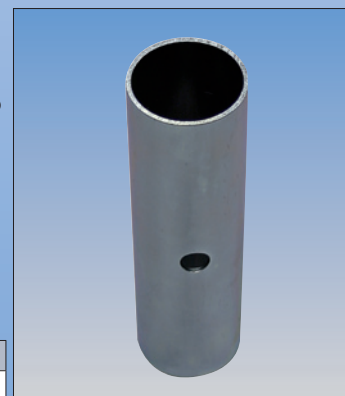
Váha	kg	1,0
Art.-No.		914026



Puzdro

- Pre koleso 200kedy sa koleso vsúva priamo vsúva do zvislého rámu

Váha	kg	0,3
Art.-No.		704160



STABILO[®] System

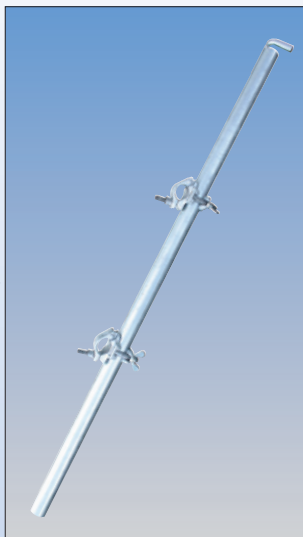
Pojazdné lešenie Systémové prvky

Stabilizačná sada 1,20 m (oceľ)

- Pozostáva z kotviacej tyče a dvoch pevných spojok

Poznámka: pri použití stabilizačnej sady (minimálne 2 ks) sa musia dodržať všetky predpisy podchytené v návode na montáž a použitie. Nemusí sa vylúčiť použitie protizávažia a podperné nohy.

Šírka pola m	1,20
Váha kg	6,9
Art.-No.	910059

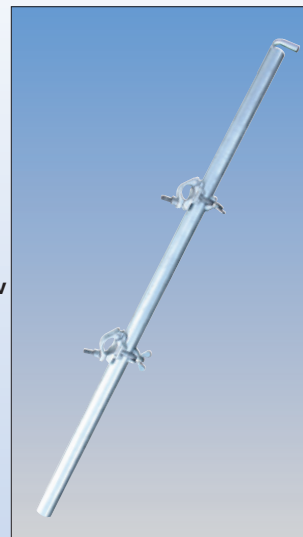


Stabilizačná sada 1,50 m (oceľ)

- Pozostáva z kotviacej tyče a dvoch pevných spojok

Poznámka: pri použití stabilizačnej sady (minimálne 2 ks) sa musia dodržať všetky predpisy podchytené v návode na montáž a použitie. Nemusí sa vylúčiť použitie protizávažia a podperné nohy.

Šírka pola m	1,50
Váha kg	8,4
Art.-No.	910066



Skrutka pre spojky

- V rozmere M14 , súčasť spojok

Váha kg	0,09
Art.-No.	708205



Špeciálna matica

- V rozmere M14 ,SW 22 súčasť spojok

Váha kg	0,04
Art.-No.	708212



Skrutka s okom

- \varnothing 12 mm
- Pre upevnenie lešenia k stene

Dĺžka m	0,12	0,23
Váha kg	0,18	0,3
Art.-No.	708106	708113



Poistný klin

- Na zaistenie zvislého rámu proti nadvihnutiu

Váha kg	0,1
Art.-No.	704405

