

# REACTOR<sup>®</sup> A-25

PLURAL COMPONENT PROPORTIONER

3A2532G

FR

## Doseur à commande pneumatique et chauffage électrique pour produit multicomposant

Pour la pulvérisation ou la distribution de formules de mousse en polyuréthane ayant un rapport 1:1 et autres produits à réglage rapide 1:1.

**Ne pas utiliser dans des atmosphères explosives et des emplacements à risques.**

Ce modèle est configurable sur site pour être utilisé sur les tensions suivantes :

230 V, 1 phase

230 V, 3 phases

380 V, 3 phases

*Pression maximum de service de fluide de 14 MPa (138 bars, 2 000 psi)*

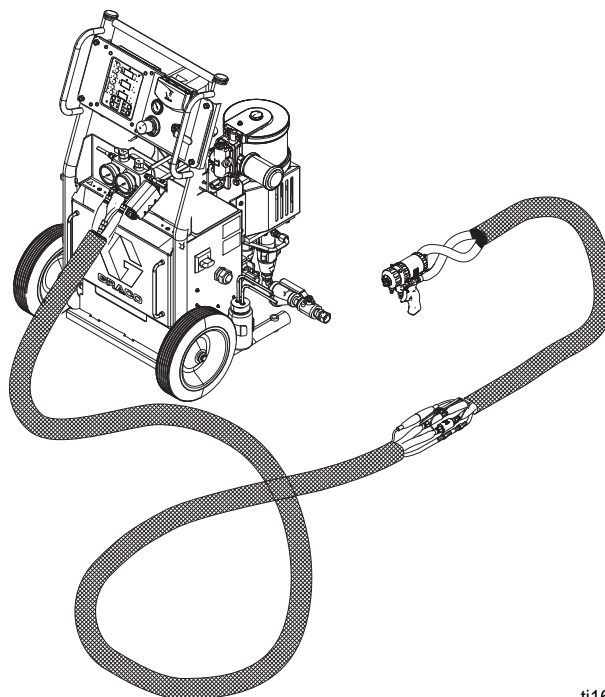
*Pression maximum d'entrée d'air de 550 kPa (5,5 bars, 80 psi)*



### Instructions de sécurité importantes

Veillez lire attentivement l'intégralité des avertissement et consignes figurant dans ce manuel. Conserver ces instructions.

Les informations concernant le modèle, notamment la pression maximum de service et les homologations, figurent à la page 3.



ti16811b




# Table des matières

<b>Modèles de doseurs</b> .....	<b>3</b>	<b>Réparation</b> .....	<b>24</b>
<b>Systèmes</b> .....	<b>3</b>	Débranchement de la pompe .....	24
<b>Manuels complémentaires</b> .....	<b>3</b>	Branchement de la pompe .....	25
<b>Avertissements</b> .....	<b>4</b>	Retirer le moteur pneumatique .....	26
<b>Informations importantes au sujet des isocyanates (ISO)</b> .....	<b>7</b>	Installer un moteur pneumatique .....	26
Auto-inflammation des matériaux .....	8	Bloc de recirculation / détente de la surpression .....	27
Garder les composants A et B séparés .....	8	Filtre d'entrée d'air / Séparateur d'eau (purge automatique) .....	27
Sensibilité à l'humidité des isocyanates .....	9	Module de régulation de la température .....	28
Mousses de résine avec agents d'expansion 245 fa .....	9	Réchauffeur primaire .....	30
Changement les matériaux .....	9	Flexible chauffant .....	34
<b>DataTrak Codes de diagnostic</b> .....	<b>10</b>	Capteur de température du fluide (FTS) .....	35
Codes de diagnostic de la régulation de la température .....	10	Système de pompes de lubrification .....	38
E01 : Température produit élevée .....	11	Tamis de la crépine d'entrée produit .....	39
E02 : Zone à courant élevé .....	12	Afficheur de température .....	39
E03 : pas de courant de zone .....	12	Remplacer la pile ou le fusible du DataTrak ...	41
E04 : Capteur de température du fluide (FTS) ou thermocouple débranché .....	12	<b>Accessoires</b> .....	<b>42</b>
E05 : Carte de régulation de la température ...	13	<b>Pièces de rechange conseillées</b> .....	<b>42</b>
E06 : Câble de communication débranché ...	13	<b>Pièces</b> .....	<b>43</b>
Codes de diagnostic de communication .....	13	Tableau de commande, 262575 .....	47
E30 : Perte momentanée de communication ..	13	Régulation de la température .....	48
E99: Perte de communication .....	13	Jeu de roues 262695 .....	48
<b>Avant d'entreprendre une réparation</b> .....	<b>14</b>	Collecteur de fluide .....	49
<b>Procédure de décompression</b> .....	<b>14</b>	Kit d'entrée du produit, 234366 .....	49
<b>Arrêt</b> .....	<b>14</b>	Réchauffeur double zone de 6 kW, 24J788 .....	50
<b>Stockage</b> .....	<b>15</b>	Ensemble de pompe du moteur pneumatique A-25, 262573 .....	51
<b>Rinçage</b> .....	<b>15</b>	Raccords des conduits d'air .....	52
<b>Dépannage</b> .....	<b>16</b>	Module coupe-circuit, 262576 .....	53
Problèmes .....	16	<b>Schéma de câblage du Reactor A-25</b> .....	<b>54</b>
Alimentation électrique .....	16	<b>Caractéristiques techniques</b> .....	<b>58</b>
Pompes et pressions .....	16	<b>Garantie standard de Graco</b> .....	<b>60</b>
Électronique .....	18		
Réchauffeur .....	20		
Système de chauffage de flexible .....	21		

## Modèles de doseurs

Tous les doseurs peuvent être configurés pour fonctionner sur 380 V (4 fils), 230 V (3 fils) ou 230 V 1Ø.

N° de pièce	Pression maximale de service produit MPa (bar, psi)	Pression de réglage d'air de service maximum kPa (bar, psi)	Comprend :		Homologations
			DataTrak (décompte de cycle uniquement)	Roues	
262572★	14 MPa (138, 2000)	550 kPa (5,5, 80)	---	---	
262614	14 MPa (138, 2000)	550 kPa (5,5, 80)	24A592	✓	

★ Disponible uniquement en Asie.

## Systèmes

Tous les systèmes sont équipés d'un doseur, d'un pistolet pulvérisateur et de 18,3 m (60 pi.) de flexibles chauffants.

Pièce	Pression maximum de service MPa (bar, psi)	Doseur	Flexible chauffant		Pistolet	
			15 m (50 pi.)	3 m (10 pi.)	Modèle	Pièce
P22614	14 (138, 2000)	262614	246678	246050	Probler P2	GCP2R1
AP2614	14 (138, 2000)	262614	246678	246050	Fusion™ AP	246101
CS2614	14 (138, 2000)	262614	246678	246050	Fusion™ CS	CS01RD
P22572★	14 (138, 2000)	262572	246678	246050	Probler P2	GCP2R1
AP2572★	14 (138, 2000)	262572	246678	246050	Fusion™ AP	246101
CS2572★	14 (138, 2000)	262572	246678	246050	Fusion™ CS	CS01RD

## Manuels complémentaires

Les manuels sont disponibles à l'adresse [www.graco.com](http://www.graco.com).








Manuels concernant les composants en français :

Manuel	Description
3A1569	Doseur Reactor A-25, Fonctionnement
309577	Kits de réparation de pompe doseuse
309815	Kit de pompe d'alimentation, Instructions-Pièces
309827	Kit d'alimentation en air de la pompe, Instructions-Pièces
309852	Kit tuyau de retour et de circulation, Instructions-Pièces
309572	Flexible chauffant, Instructions-Pièces

Manuel	Description
309550	Pistolet pulvérisateur Fusion™ AP, Instructions-Pièces
312666	Pistolet pulvérisateur Fusion™ CS, Instructions-Pièces
313213	Pistolet pulvérisateur Probler P2, Instructions-Pièces
313541	Kits DataTrak, Instructions-Pièces
312796	Moteur à air pneumatique NXT®, Instructions-Pièces

# Avertissements

Les avertissements suivants sont relatifs à la configuration, l'utilisation, la mise à la terre, l'entretien et la réparation de ce matériel. Le point d'exclamation vous renvoie à un avertissement général et les symboles de danger font référence à des risques associés aux procédures. Lorsque ces symboles apparaissent dans le texte du présent manuel, se référer à ces avertissements. Les symboles de danger et avertissements spécifiques au produit auxquels il n'est pas fait référence dans cette section pourront, le cas échéant, apparaître dans le texte du présent manuel.

 <b>AVERTISSEMENT</b>	
 	<p><b>RISQUE DE DÉCHARGE ÉLECTRIQUE</b></p> <p>Cet équipement doit être mis à la terre. Une mauvaise mise à la terre, un mauvais réglage ou une mauvaise utilisation du système peut provoquer une décharge électrique.</p> <ul style="list-style-type: none"> <li>• Couper le courant au niveau de l'interrupteur principal avant de débrancher un câble et d'entreprendre un entretien quelconque.</li> <li>• À brancher uniquement sur une source d'alimentation mise à la terre.</li> <li>• Tout le câblage électrique doit être effectué par un électricien qualifié et être conforme avec l'ensemble des codes et des régulations en vigueur localement.</li> </ul>
 	<p><b>DANGERS PRÉSENTÉS PAR LES PRODUITS OU VAPEURS TOXIQUES</b></p> <p>Les liquides ou vapeurs toxiques peuvent causer de graves blessures, qui peuvent même être mortelles, en cas d'éclaboussure ou d'aspersion dans les yeux ou sur la peau, ainsi qu'en cas d'inhalation ou d'ingestion.</p> <ul style="list-style-type: none"> <li>• Lire la fiche de sécurité pour les instructions de manutention et pour connaître les risques propres aux liquides utilisés, y compris les conséquences d'une exposition de longue durée.</li> <li>• Lors d'une pulvérisation, de la réalisation d'un entretien sur l'équipement ou d'une intervention dans la zone de travail, toujours bien ventiler la zone de travail et toujours porter des équipements de protection individuelle appropriés. Voir les avertissements relatifs aux <b>équipements de protection individuelle</b> dans ce manuel.</li> <li>• Entreposer les liquides dangereux dans des bidons agréés et les jeter en observant les consignes et règlements d'application.</li> </ul>
	<p><b>ÉQUIPEMENT DE PROTECTION PERSONNELLE</b></p> <p>Toujours porter des équipements de protection individuelle appropriés et couvrir toutes les parties du corps (dont la peau) lorsque l'on pulvérise ou effectue un entretien sur l'équipement ou lorsque l'on intervient dans la zone de travail. Les équipements de protection permettent d'éviter de graves blessures, y compris le risque d'exposition de longue durée, d'inhalation de vapeurs, fumées ou embruns de pulvérisation toxiques, de brûlures, de blessures aux yeux, de perte auditive et de réaction allergique. Ces équipements de protection comprennent ce qui suit, sans s'y limiter cependant :</p> <ul style="list-style-type: none"> <li>• Un masque respiratoire bien adapté (au besoin à adduction d'air), des gants imperméables aux produits chimiques, des vêtements de protection et des protections qui couvrent les pieds, et ce, en fonction des recommandations du fabricant du liquide et des règlements locaux.</li> <li>• Des lunettes de protection et une protection auditive.</li> </ul>
	<p><b>RISQUES DE BRÛLURE</b></p> <p>Les surfaces de l'équipement et le produit qui sont chauffés peuvent devenir brûlants lorsque l'appareil fonctionne. Pour éviter de graves brûlures :</p> <ul style="list-style-type: none"> <li>• Ne toucher ni le produit ni l'équipement.</li> </ul>

# AVERTISSEMENT



## RISQUES D'INCENDIE ET D'EXPLOSION

Des vapeurs inflammables, telles que les vapeurs de solvant et de peinture, sur le **site** peuvent s'enflammer ou exploser. Pour éviter un incendie ou une explosion :

- N'utiliser l'équipement que dans des zones bien ventilées.
- Supprimer toutes les sources de feu, telles que les veilleuses, cigarettes, lampes de poche et bâches plastique (risque d'électricité statique).
- Veiller à débarrasser la zone de travail de tout résidu, comme les solvants, les chiffons et l'essence.
- Ne brancher ni débrancher aucun cordon d'alimentation électrique, n'actionner aucun commutateur marche-arrêt ou de lumière en présence de vapeurs inflammables.
- Raccorder à la terre tous les équipements du site. Consulter les instructions concernant la **Mise à la terre**.
- N'utiliser que des flexibles mis à la terre.
- Tenir fermement le pistolet contre la paroi du seau mis à la terre lors de la pulvérisation dans un seau.
- En cas d'étincelle d'électricité statique ou si vous ressentez une décharge électrique, **arrêter immédiatement le fonctionnement**. Ne pas utiliser le matériel tant que le problème n'a pas été identifié et résolu.
- La présence d'un extincteur opérationnel est obligatoire dans la zone de travail.



## DANGERS D'INJECTION SOUS-CUTANÉES

Le fluide s'échappant à haute pression du pistolet, d'une fuite sur le flexible ou d'un composant défectueux risque de transpercer la peau. La blessure peut avoir l'aspect d'une simple coupure, mais il s'agit en fait d'une blessure sérieuse pouvant entraîner une amputation. **Consulter immédiatement un médecin pour une intervention chirurgicale.**



- Verrouiller la gâchette à chaque arrêt de la pulvérisation.
- Ne jamais pointer le pistolet vers une personne ou vers une quelconque partie du corps.
- Ne pas mettre la main sur la sortie du fluide.
- Ne jamais arrêter ou dévier les fuites avec la main, le corps, un gant ou un chiffon.
- Exécuter la **Procédure de décompression** lorsque vous arrêtez la pulvérisation et avant de nettoyer, contrôler ou entretenir l'équipement.
- Serrer tous les raccords de fluide avant de faire fonctionner l'équipement.
- Vérifier quotidiennement les flexibles et les raccords. Remplacer immédiatement les pièces usagées ou endommagées.

# AVERTISSEMENT



## DANGER RELATIF À UNE MAUVAISE UTILISATION DE L'ÉQUIPEMENT

Toute utilisation inappropriée du matériel peut provoquer des blessures graves, voire mortelles.

- Ne pas utiliser l'appareil si l'on est fatigué ou sous l'influence de drogue ou d'alcool.
- Ne pas dépasser la pression de service maximum ou la température spécifiée de l'élément le plus faible du système. Consulter les **Caractéristiques techniques** figurant dans les manuels des équipements.
- Utiliser des produits et solvants compatibles avec les pièces en contact avec le produit. Consulter les **Caractéristiques techniques** figurant dans les manuels des équipements. Lire les avertissements du fabricant des fluides et solvants. Pour plus d'informations concernant votre produit, demander la fiche de données de sécurité à votre distributeur ou revendeur.
- Ne pas quitter le site tant que l'équipement est sous tension ou sous pression. Éteindre tous les équipements et exécuter la **Procédure de décompression** lorsque ces équipements ne sont pas utilisés.
- Vérifier quotidiennement l'équipement. Réparer ou remplacer immédiatement toutes les pièces usées ou endommagées, exclusivement par des pièces de rechange d'origine du fabricant.
- Ne pas modifier cet équipement.
- Utiliser le matériel uniquement aux fins auxquelles il est prévu. Contacter votre distributeur pour plus de renseignements.
- Écarter les flexibles et câbles électriques des zones de circulation, des bords coupants, des pièces en mouvement et des surfaces chaudes.
- Ne pas plier ni trop cintrer les flexibles ni les utiliser pour tirer l'appareil.
- Tenir les enfants et animaux à l'écart du site de travail.
- Se conformer à toutes les règles de sécurité en vigueur.



## RISQUES EN LIEN AVEC DES PIÈCES EN ALUMINIUM SOUS PRESSION

L'utilisation dans l'équipement sous pression de produits incompatibles avec l'aluminium peut provoquer une grave réaction chimique et entraîner la rupture de l'équipement. Le non-respect de cet avertissement peut entraîner la mort, des blessures graves ou des dégâts matériels.

- Ne pas utiliser de 1,1,1-trichloroéthylène, de chlorure de méthylène ou d'autres solvants à base d'hydrocarbures halogénés, ni de fluides contenant de tels solvants.
- De nombreux autres fluides peuvent contenir des produits chimiques susceptibles de réagir avec l'aluminium. Vérifier la compatibilité auprès du fournisseur du produit.



## RISQUE DE DILATATION THERMIQUE

Les produits soumis à la chaleur dans des espaces confinés, y compris des flexibles, peuvent accentuer rapidement la pression en raison d'une dilatation thermique. La surpression peut entraîner la rupture de l'équipement et causer des blessures graves.

- Ouvrir une vanne pour endiguer la dilatation du produit au cours du chauffage.
- Remplacer les flexibles de façon proactive à intervalles réguliers en fonction des conditions d'utilisation.



## DANGER REPRÉSENTÉ PAR LES PIÈCES EN MOUVEMENT

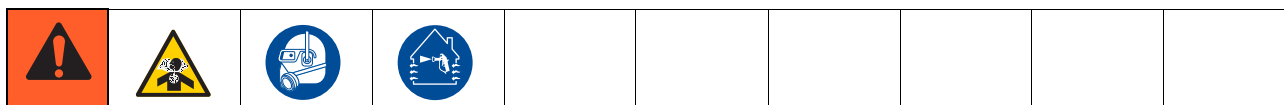
Les pièces en mouvement peuvent pincer, couper ou amputer des doigts ou d'autres parties du corps.

- Se tenir à l'écart des pièces mobiles.
- Ne pas faire fonctionner le matériel si les gardes ou protections ont été enlevés.
- Un appareil sous pression peut démarrer de façon intempestive. Avant la vérification, le déplacement ou l'entretien de l'équipement, exécuter la **Procédure de décompression** et débrancher toutes les sources d'alimentation électrique.

# Informations importantes au sujet des isocyanates (ISO)

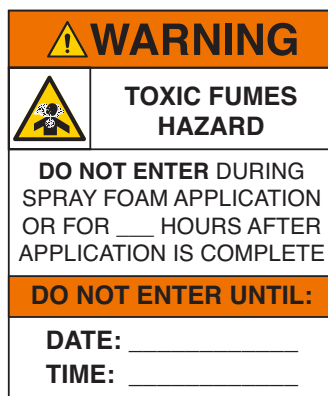
Les isocyanates (ISO) sont des catalyseurs utilisés dans les matériaux à deux composants.

## Conditions d'utilisation des isocyanates

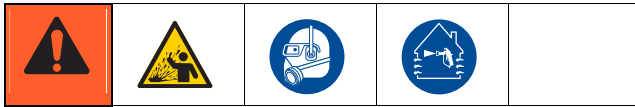


La pulvérisation ou la distribution de liquides qui contiennent des isocyanates crée des vapeurs, des embruns et des particules atomisées potentiellement nocifs.

- Lire et comprendre les avertissements et la fiche de sécurité du fabricant du liquide pour connaître les risques spécifiques et les précautions associés aux isocyanates.
- L'utilisation des isocyanates implique des procédures potentiellement dangereuses. Ne pas utiliser cet équipement pour pulvériser, à moins d'avoir reçu une formation, d'être qualifié et d'avoir lu et compris les informations contenues dans ce manuel et dans les instructions d'application et la fiche de sécurité du fabricant du liquide.
- L'utilisation d'un équipement mal entretenu ou mal réglé peut entraîner un durcissement inapproprié du matériau, qui peut causer un dégagement gazeux et des odeurs désagréables. L'équipement doit être soigneusement entretenu et réglé conformément aux instructions du manuel.
- Pour éviter l'inhalation de vapeurs, d'embruns et de particules atomisées d'isocyanate, toute personne se trouvant dans la zone de travail doit porter une protection respiratoire appropriée. Toujours porter un masque respiratoire bien adapté, au besoin à adduction d'air. Ventiler la zone de travail conformément aux instructions de la fiche de sécurité du fabricant du liquide.
- Éviter tout contact de la peau avec des isocyanates. Toute personne se trouvant dans la zone de travail doit porter des gants imperméables aux produits chimiques, des vêtements de protection et des protections qui couvrent les pieds, conformément aux recommandations du fabricant du liquide et des règlements locaux. Respecter toutes les recommandations du fabricant du liquide, y compris celles concernant la manipulation des vêtements contaminés. Après la pulvérisation, se laver les mains et le visage avant de manger ou de boire quelque chose.
- Les risques associés à une exposition aux isocyanates existent encore après la pulvérisation. Toute personne ne portant pas d'équipement de protection individuelle doit rester hors de la zone de travail pendant l'application et, après celle-ci, pendant la durée spécifiée par le fabricant du liquide. En général, cette durée est d'au moins 24 heures.
- Avertir du risque d'exposition aux isocyanates les tiers qui pourraient pénétrer dans la zone de travail. Respecter les recommandations du fabricant de liquide et des règlements locaux. Il est recommandé d'apposer une affiche telle que la suivante hors de la zone de travail :



## Pour toutes les applications sauf celles de mousse en aérosol



La pulvérisation ou la distribution de liquides qui contiennent des isocyanates crée des vapeurs, des embruns et des particules atomisées potentiellement nocifs.

- Lire et comprendre les avertissements et la fiche de sécurité du fabricant du liquide pour connaître les risques spécifiques et les précautions associés aux isocyanates.
- L'utilisation des isocyanates implique des procédures potentiellement dangereuses. Ne pas utiliser cet équipement pour pulvériser, à moins d'avoir reçu une formation, d'être qualifié et d'avoir lu et compris les informations contenues dans ce manuel et dans les instructions d'application et la fiche de sécurité du fabricant du liquide.
- L'utilisation d'un équipement mal entretenu ou mal réglé peut entraîner un durcissement inapproprié du matériau. L'équipement doit être soigneusement entretenu et réglé conformément aux instructions du manuel.
- Pour éviter l'inhalation de vapeurs, d'embruns et de particules atomisées d'isocyanate, toute personne se trouvant dans la zone de travail doit porter une protection respiratoire appropriée. Toujours porter un masque respiratoire bien adapté, au besoin à adduction d'air. Ventiler la zone de travail conformément aux instructions de la fiche de sécurité du fabricant du liquide.
- Éviter tout contact de la peau avec des isocyanates. Toute personne se trouvant dans la zone de travail doit porter des gants imperméables aux produits chimiques, des vêtements de protection et des protections qui couvrent les pieds, conformément aux recommandations du fabricant du liquide et des règlements locaux. Respecter toutes les recommandations du fabricant du liquide, y compris celles concernant la manipulation des vêtements contaminés. Après la pulvérisation, se laver les mains et le visage avant de manger ou de boire quelque chose.

## Auto-inflammation des matériaux



Certains matériaux peuvent devenir auto-inflammables en cas d'application excessivement épaisse. Lire les avertissements et la fiche de sécurité du fabricant du matériau.

## Garder les composants A et B séparés



La contamination croisée peut entraîner le durcissement du matériau dans les conduits de liquide, ce qui peut provoquer des blessures graves ou endommager l'équipement. Pour éviter la contamination croisée :

- **Ne jamais** échanger les pièces exposées au composant A et au composant B.
- Ne jamais utiliser de solvant d'un côté s'il a été contaminé par l'autre côté.



## Sensibilité à l'humidité des isocyanates

L'exposition à l'humidité entraînera le durcissement partiel des ISO et la formation de petits cristaux durs et abrasifs qui se mettent en suspension dans le liquide. Une pellicule se formera finalement à la surface et l'ISO commencera à se gélifier, sa viscosité augmentant alors.

### AVIS

Un ISO partiellement durci entraînera la réduction des performances et de la durée de vie de toutes les pièces exposées.

- Toujours utiliser un bidon hermétiquement fermé avec un dessiccateur dans l'évent ou une atmosphère d'azote. **Ne jamais** entreposer l'ISO en bidon ouvert.
- Maintenir le graisseur ou le réservoir (s'il est installé) de la pompe à ISO rempli du lubrifiant approprié. Le lubrifiant crée une barrière entre l'ISO et l'atmosphère.
- N'utiliser que des tuyaux imperméables compatibles avec les ISO.
- Ne jamais utiliser de solvants de récupération, qui peuvent contenir de l'humidité. Toujours maintenir les bidons de solvant fermés lorsqu'ils ne sont pas utilisés.
- Toujours lubrifier les pièces filetées avec un lubrifiant approprié lors du remontage.

**REMARQUE** : La quantité de pellicule formée et la vitesse de cristallisation varient en fonction du mélange de l'ISO, de l'humidité et de la température.

## Mousses de résine avec agents d'expansion 245 fa

Certains agents d'expansion des mousses écumeront aux températures supérieures à 90 °F (33 °C) s'ils ne sont pas sous pression, surtout en cas d'agitation. Pour réduire l'écumage, minimiser le préchauffage dans un système de circulation.

## Changement les matériaux


### AVIS




Changer les types de matériau utilisés dans votre équipement nécessite une attention particulière pour éviter d'endommager l'équipement et réduire le temps d'indisponibilité.

- Lors d'un changement de matériaux, rincer plusieurs fois l'équipement pour s'assurer qu'il est bien propre.
- Toujours nettoyer les crépines d'entrée de liquide après le rinçage.
- Vérifier la compatibilité chimique avec votre fabricant de matériau.
- Lors d'un passage d'époxy à des uréthanes ou des polyuréés, démonter et nettoyer tous les composants au contact du liquide et remplacer les tuyaux. Les époxy contiennent souvent des amines du côté B (durcisseur). Les polyuréés contiennent souvent des amines du côté B (résine).

## DataTrak Codes de diagnostic

DataTrak peut diagnostiquer plusieurs problèmes de pompe. Lorsque le dispositif de contrôle détecte un problème, la DEL clignote et un code de diagnostic apparaît dans l'affichage.


Pour accepter le diagnostic et retourner à l'écran normal de fonctionnement, appuyer une fois sur  pour activer l'affichage et une fois de plus pour effacer l'écran de code de diagnostic.

Symbole	Code	Nom du code	Diagnostics	Cause
 E2	E-2	Diminution brusque du débit	Fuite pendant la course descendante.	Vanne d'entrée usée.
 E3	E-3	Pile faible	La tension de la pile est trop faible pour pouvoir arrêter un emballement.	Pile faible. Remplacer la pile ; consulter la page 41.
 E6 Fuse 250mA	E-6	Fusible grillé	Le fusible est grillé. Remplacer le fusible ; consulter la page 41.	<ul style="list-style-type: none"> <li>Électrovanne défectueuse ou câblage de l'électrovanne endommagé.</li> <li>Températures extrêmes (supérieures à 60 °C [140 °F]).</li> </ul>

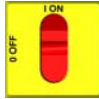
## Codes de diagnostic de la régulation de la température

Les codes de diagnostic de la régulation de la température apparaissent sur l'afficheur de température.

Ces alarmes coupent le chauffage. E99 s'efface automatiquement dès que la communication est rétablie. Les codes E03 à E06 peuvent être effacés en

appuyant sur . Pour les autres codes, tourner

l'interrupteur principal sur OFF (ARRÊT) , puis

le remettre sur ON (MARCHE)  pour les effacer.

Code	Nom du code	Zone d'alarme
01	Température produit élevée	Individuel
02	Zone à courant élevé	Individuel
03	Pas de courant de zone	Individuel
04	FTS ou thermocouple non branché	Individuel
05	Carte de régulation de la température	Individuel
06	Câble de communication débranché	Individuel
30	Perte momentanée de communication	Tout
99	Perte de communication	Tout



**REMARQUE :** Pour la zone de flexible uniquement : si le FTS est débranché au démarrage, l'afficheur indiquera 0A comme ampérage du flexible.

## E01 : Température produit élevée

### Causes de défauts E01

- Le thermocouple A ou B (361) détecte une température de fluide supérieure à 110 °C (230 °F).
- Le capteur de température du fluide (FTS) détecte une température de fluide supérieure à 110 °C (230 °F).
- Le limiteur de température (359) détecte une température de fluide supérieure à 110 °C (230 °F) et s'ouvre. À 87 °C (190 °F), le limiteur se referme de nouveau.
- Le thermocouple A ou B (361) est défectueux ou endommagé, n'a pas de contact avec l'élément chauffant (358) ou est mal raccordé avec le module de régulation de la température.
- Le limiteur de température (359) ne fonctionne pas en position ouverte.
- Le module de régulation de température ne parvient pas à couper une zone de chauffage quelconque.
- Les fils conducteurs d'alimentation de zone ou les thermocouples ont basculés d'une zone vers une autre.
- L'élément chauffant sur lequel le thermocouple est monté, est défectueux.
- Câble desserré
- Le câble de cavalier couvert de gaine rétractable dans le faisceau de câbles près des connecteurs de l'interrupteur simple de surchauffe est desserré ou mal câblé

### Clapets

						
---	---	--	--	--	--	--

Pour dépanner cet équipement, il faut accéder à des pièces pouvant provoquer une décharge électrique ou une blessure grave si le travail n'est pas effectué correctement. Faire intervenir un électricien qualifié pour effectuer tous les dépannages électriques. Veiller à ce que l'alimentation électrique de l'appareil soit coupée avant d'entreprendre une réparation.

Contrôler quelle zone affiche le défaut E01.

1. Vérifier si le connecteur B est fermement branché sur le module de régulation de la température (voir la FIG. 6, page 28).
2. Nettoyer et rebrancher les connecteurs.
3. Vérifier les branchements entre le module de régulation de température et le limiteur de

température (359), et entre le module de régulation de température et les thermocouples A et B (361) ou le FTS (21) [en fonction de la zone sur laquelle E01 est affiché]. Voir Tableau 2, page 28. Veiller à ce que tous les câbles soient bien raccordés au connecteur B.

4. Retirer le connecteur B du module de régulation de la température et vérifier la continuité du limiteur de température, des thermocouples A et B ou du FTS en mesurant la résistance entre les broches à l'extrémité de la prise ; consulter le tableau 1.

**Table 1 : Contrôles de la continuité sur la fiche du capteur**

Fiches	Description	Lecture
1 & 2	Commutateur OT	pratiquement 0 ohm
3 & 4	Cavalier	pratiquement 0 ohm
5 & 6	Thermocouple A	4-6 ohms
8 & 9	Thermocouple B	4-6 ohms
11 & 12	FTS	environ 35 ohms par tranche de 15,2 m (50 pi.) de flexible, plus environ 10 ohms pour le FTS à 21 °C (70 °F)
10 & 12	FTS	ouvert

**REMARQUE :** Avant de procéder aux contrôles suivants, noter quelle zone (A, B, FTS, ou toutes) présente une température produit élevée.

5. Vérifier la température du produit en utilisant un dispositif externe de détection de la température.
- **Si la température est trop élevée (109 °C [229 °F] ou plus selon la lecture de la sonde) :**
6. Contrôler si les thermocouples A et B sont endommagés ou pas au contact de l'élément chauffant, page 32.
7. Pour tester si le module de régulation de température se coupe lorsque l'équipement atteint le point de consigne température :
  - a. Régler les points de consigne sur des températures nettement inférieures à la température affichée.
  - b. Allumer la zone. Si la température monte régulièrement, la carte d'alimentation électrique est défectueuse.
  - c. Vérifier en basculant sur un autre module d'alimentation électrique. Voir **Remplacement des modules de l'ensemble de régulation de la température**, page 29.

- d. Si le problème demeure en basculant sur cet autre module, le module d'alimentation électrique n'est pas la cause du problème.
8. Vérifier la continuité des éléments chauffants à l'aide d'un ohmmètre ; consulter la page 30.

## E02 : Zone à courant élevé

1. Mettre l'interrupteur principal sur OFF (ARRÊT)



2. Décompression, page 14.

**REMARQUE** : Débrancher le petit flexible.

3. Débrancher le connecteur du flexible (D) au niveau du Reactor.
4. A l'aide d'un ohmmètre, mesurer la résistance entre les deux bornes du connecteur (D). Il ne doit pas y avoir de continuité.
5. Basculer sur un autre module de zone. Activer la zone et rechercher d'éventuelles erreurs (consulter la page 29). Si l'erreur n'apparaît plus, remplacer le module défectueux.

*Pour la zone du flexible* : Si l'erreur persiste, exécuter la **Vérification du transformateur primaire** et la **Vérification du transformateur secondaire**, en commençant par la page 36.

**REMARQUE** : Si une erreur survient indiquant qu'il n'y a pas de courant, la DEL sur le module de la zone concernée s'allume en rouge lorsque cette erreur s'affiche.

## E03 : pas de courant de zone

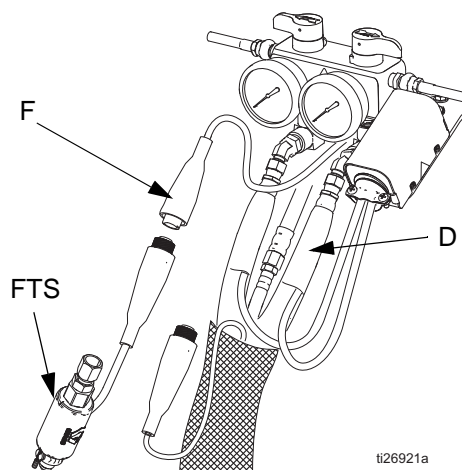
1. Vérifier si un coupe-circuit n'est pas déclenché dans l'armoire électrique ou au niveau de l'alimentation électrique de cette zone. Remplacer le coupe-circuit s'il se déclenche régulièrement.
2. Vérifier s'il n'y a pas de connexion de défaite ou cassée sur cette zone.
3. Basculer sur un autre module de zone. Activer la zone et rechercher d'éventuelles erreurs (consulter la page 29). Si l'erreur n'apparaît plus, remplacer le module défectueux.

4. Si E03 survient sur toutes les zones, il est probable que le contacteur 238CR ne ferme pas. Vérifier le câblage à partir de la commande du réchauffeur jusqu'à la bobine du contacteur.
  - a. *Zone du flexible* : tester la continuité du flexible, page 34.
  - b. Exécuter la **Vérification du transformateur primaire** et la **Vérification du transformateur secondaire**, en commençant par la page 36.

**REMARQUE** : Si une erreur survient indiquant qu'il n'y a pas de courant, la DEL associée au module de la zone concernée s'allume en rouge lorsque cette erreur s'affiche.

## E04 : Capteur de température du fluide (FTS) ou thermocouple débranché

1. Vérifier les raccords du capteur de température sur le connecteur vert long (B) du module de régulation de la température, page 28. Débrancher et rebrancher les conducteurs du capteur.
2. Tester la continuité du capteur de température du fluide à l'aide d'un ohmmètre, page 11.
3. Si une erreur survient sur la zone du flexible, vérifier les connexions du FTS sur chaque section du flexible.
4. Si une erreur survient sur la zone du flexible, tester le FTS en le branchant directement sur la machine.



5. Pour vérifier si le module de commande du réchauffeur n'est pas la cause du problème, utiliser un fil conducteur pour court-circuiter les deux fiches

correspondantes au FTS (rouge et jaune pour la zone A ou B, rouge et violet pour le flexible). L'afficheur affichera la température du module du réchauffeur.

- Si une erreur survient sur la zone du flexible, utiliser temporairement le mode de régulation du courant. Se reporter au manuel de Fonctionnement du Reactor.

## E05 : Carte de régulation de la température

**REMARQUE :** Chaque module est équipé d'un capteur de température. Le chauffage se coupe lorsque la température dans le module du réchauffeur dépasse les 85 °C (185 °F).

- Vérifier si le ventilateur au-dessus de l'armoire électrique fonctionne bien.
- Vérifier que la porte du coffret électrique est bien montée.
- Contrôler si les orifices de refroidissement en bas du coffret électrique sont obstrués.
- Nettoyer les ailettes du dissipateur thermique derrière les modules de commande du réchauffeur.
- Température ambiante peut être trop élevée. Laisser refroidir le Reactor en le déplaçant vers un endroit plus frais.

## E06: Câble de communication débranché

- Débrancher et rebrancher le câble reliant le module de régulation du réchauffeur au module du réchauffeur.
- Remplacer le câble de communication si le problème demeure.

## Codes de diagnostic de communication

### E30 : Perte momentanée de communication



Perte momentanée de la communication entre l'afficheur et le module de commande moteur ou module de régulation de température. Normalement, l'afficheur correspondant affichera E99 en cas de perte de communication. La carte de commande correspondante enregistrera E30 (la DEL rouge clignotera 30 fois). Si les communications sont rétablies, l'afficheur peut afficher E30 durant un court moment (mais pas plus longtemps que deux secondes). Il n'est en principe pas possible qu'E30 s'affiche sans interruption, sauf s'il y a un contact de détaché, causant continuellement la perte et le rétablissement de la communication entre l'afficheur et la carte.

Contrôler tous les câblages entre l'afficheur et la carte de commande correspondante.

### E99: Perte de communication

Communication perdue entre l'afficheur et le module de régulation de la température. L'afficheur affichera E99 en cas de perte de communication.

- Contrôler tous les câblages entre l'afficheur et le module de régulation de la température. Veiller tout particulièrement au sertissage du câble sur la prise J13 pour l'affichage de la température et au connecteur du module de régulation.


						
L'étape 2 mesure la tension de la ligne ; elle doit être réalisée par un électricien qualifié. Si ce travail n'est pas effectué correctement, il peut causer une décharge électrique ou d'autres blessures sérieuses.						

- Mesurer la tension d'entrée sur la carte (cette tension doit s'élever à env. 230 Vca).
- Si elle ne reçoit qu'une branche des 230 Vca, la carte peut s'éclairer mais ne fonctionnera pas correctement. Résoudre le problème de tension d'entrée.

# Avant d'entreprendre une réparation

--	--	--	--	--	--	--

La réparation de cet équipement nécessite l'accès à des pièces qui peuvent provoquer une décharge électrique ou d'autres blessures graves si le travail n'est pas effectué correctement. Les dépannages suite à un problème d'ordre électrique doivent être réalisés par un électricien qualifié. Toujours mettre l'équipement hors tension et couper l'alimentation électrique à sa source avant d'effectuer une réparation.

1. Rincer si nécessaire. Voir **Rinçage** à la page 15.
2. Mettre l'interrupteur principal du réchauffeur sur OFF (ARRÊT) 
3. Relâcher la pression. Voir la **Procédure de décompression**.

## Procédure de décompression

--	--	--	--	--	--	--

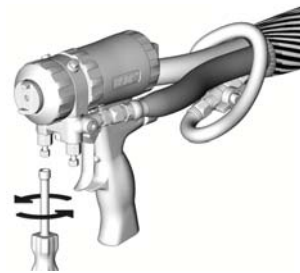
Le pistolet pulvérisateur Fusion AP est illustré.

1. Arrêter les pompes d'alimentation et l'agitateur, si utilisés.
2. Parquer la pompe du composant A. Suivre la procédure de **Stockage** ; page 15.
3. Fermer la vanne d'entrée d'air.
4. Verrouiller le piston du pistolet.



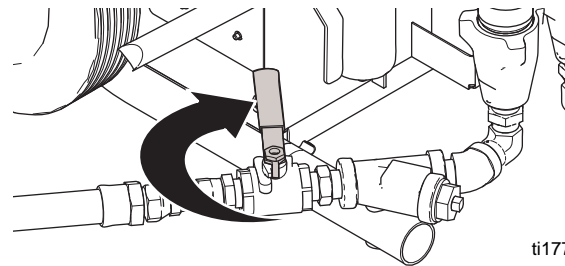
ti2409a

5. Fermer les vannes A et B d'entrée produit du pistolet.



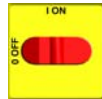
ti2421a

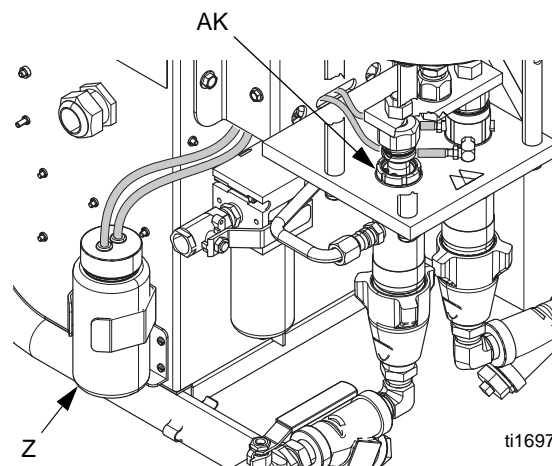
6. Fermer les vannes d'alimentation sur l'entrée de la pompe.



ti17716a

## Arrêt

1. Mettre l'interrupteur principal du réchauffeur sur OFF (ARRÊT) 
2. Observer **Stockage**.
3. Vérifier et remplir les coupelles du presse-étoupe (AK, Z).



ti16974a

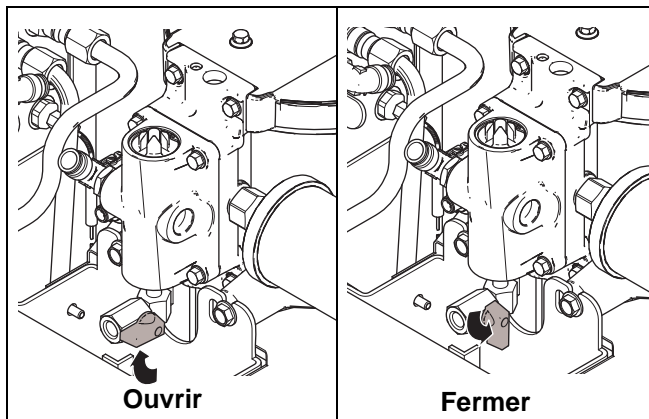
4. Observer la procédure d'arrêt du pistolet. Consulter le manuel du pistolet.



## Stockage

Parquer les pompes en fin de journée pour remettre la pompe du composant A dans sa position initiale, tige de piston immergée.

1. Ouvrir la vanne.

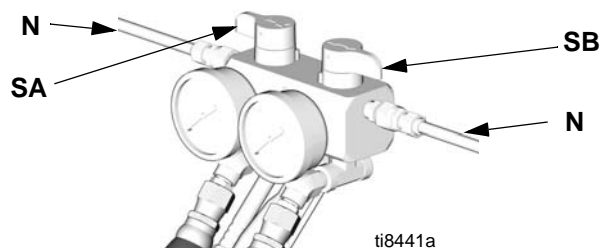


2. Déclencher le pistolet jusqu'à ce que les pompes s'arrêtent en bas et relâchent la pression.
3. Fermer la vanne d'arrêt du moteur pneumatique.
4. Fermer la vanne.

## Rinçage

Rincer l'équipement uniquement dans un local bien aéré. Ne pas pulvériser de produits inflammables. Ne pas mettre les réchauffeurs en marche lors d'un rinçage avec des solvants inflammables.					

- Vidanger l'ancien produit avec un produit neuf ou rincer l'ancien produit à l'aide d'un solvant approprié (comme du toluène, du naphte ou du white-spirit) avant le remplissage avec du produit neuf.
- Utiliser la pression la plus basse possible pour le rinçage.
- Pour rincer les flexibles d'alimentation, les pompes et les réchauffeurs séparément des flexibles chauffants, positionner les vannes de DÉCOMPRESSION/PULVÉRISATION (SA, SB) sur DÉCOMPRESSION/CIRCULATION. Rincer via les tuyauteries de purge (N).



- Pour rincer tout le système, faire circuler le solvant via le collecteur de produit du pistolet (le collecteur étant débranché du pistolet).
- Toujours laisser de l'huile hydraulique ou un liquide non aqueux et non hydrophile dans l'appareil. Ne pas utiliser d'eau.

Utiliser uniquement des solvants de rinçage appropriés aux joints en fluoroélastomère. Des solvants non appropriés endommageront les joints et causeront ainsi des situations dangereuses, comme des fuites de haute pression et le non fonctionnement du manostat.					

# Dépannage



Avant d'entamer toute procédure de dépannage :

1. Décompression, page 14.
2. Mettre l'interrupteur principal sur OFF (ARRÊT)



3. Laisser le matériel refroidir.

## Alimentation électrique

PROBLÈME	CAUSE	SOLUTION
Les zones de chauffage ne fonctionnent pas	Pas de courant.	Branchement du cordon électrique Tourner l'interrupteur principal sur ON (Marche)
	Le cordon d'alimentation n'est pas branché correctement	Contrôler les branchements
Pas de courant lorsque l'interrupteur est allumé ; utilisation d'une tension de 230 V, 1 phase ou 230 V, 3 phases	Le cavalier du bornier d'alimentation électrique est encore en position 380 V, 3 phases, comme envoyé d'usine	Positionner les cavaliers correctement ; voir le manuel de Fonctionnement et l'étiquette à l'intérieur de l'armoire avant bas.
Le coupe-circuit de l'alimentation principale externe se déclenche et l'interrupteur du Reactor ne fonctionne pas lorsque l'interrupteur est allumé.	Le cavalier du bornier d'alimentation électrique a été laissé en position 230 V, 1 phase. Lors de l'utilisation d'une tension de 230 V, 3 phase ou de 380 V, 3 phases	Mettre les cavaliers dans la bonne position ; consulter le manuel Fonctionnement. Remettre l'interrupteur principal de courant ; voir page 43.
Les lampes des afficheurs de température ne s'allument pas au démarrage	Pas de courant.	Branchement du cordon électrique Tourner l'interrupteur principal sur ON (Marche)
	Vérifier le fusible	Vérifier et remplacer les fusibles sur le long bornier

## Pompes et pressions

PROBLÈME	CAUSE	SOLUTION
La pompe ne parvient pas à monter ni à descendre	Vanne de régulation du moteur fermée	Ouvrir la vanne d'arrêt du moteur pneumatique
	Pas d'alimentation d'air	Conduite d'alimentation d'air non raccordée
		Ouvrir la vanne à bille de l'entrée d'air
	Régulateurs de pression d'air réglés sur 0 psi	Augmenter le réglage des régulateurs de pression d'air
Le distributeur de circuit du moteur pneumatique est centré.	Appuyer sur le bouton en haut du distributeur de circuit du moteur pneumatique.	
Les pompes fonctionnent, mais il n'y a pas de pression produit	Vannes à bille de l'entrée produit fermées	Ouvrir les vannes à bille d'entrée produit

## Problèmes

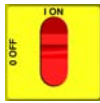
Pour chaque problème, essayer les solutions conseillées dans l'ordre donné afin d'éviter toute réparation inutile. Vérifier que tous les coupe-circuits, commutateurs et commandes sont bien réglés et que le câblage est correct avant de supposer qu'il y a un problème.





PROBLÈME	CAUSE	SOLUTION
Pression produit trop basse ou en chute	Pression d'alimentation d'air basse pendant de la pulvérisation	Augmenter la pression d'air à l'entrée
		Augmenter la taille du compresseur pneumatique pour répondre aux besoins en débit
		Ôter les raccords rapides de la conduite d'air
		Utiliser un flexible d'alimentation d'air avec un DI de 0,95 cm (3/8 po.) ou plus. Utiliser une longueur de 12,7 mm (1/2 po.) s'il est supérieur à 7,6 m (25 pi.).
	Givrage dans les échappements rapides ou les silencieux du moteur pneumatique	Vérifier le séparateur d'eau du filtre sur l'entrée ; voir page 27. Arrêter la pulvérisation lorsque la glace fond.
La sortie de la pompe est faible, mais la pression est normale	Orifices d'injection ou filtres du pistolet bouchés	Rincer et nettoyer le pistolet ; voir le manuel du pistolet
Un manomètre baisse lorsque les pompes sont callées en course ascendante ainsi qu'en course descendante	Le joint du presse-étoupe de la pompe fuit	Réparer la pompe ; voir 309577
	Fuite entre la pompe et le pistolet	Vérifier conduites, chauffage et flexibles produit La vanne de décompression/pulvérisation fuit vers l'alimentation
	Le pistolet pulvérisateur fuit d'un côté ou est branché sur l'autre côté	Nettoyer et réparer le pistolet
Un manomètre baisse lorsque les pompes sont calées en course descendante mais pas en course ascendante	L'antiretour sur l'entrée ne ferme pas	Nettoyer ou remplacer ; voir 309577
	Joint torique du siège de l'antiretour sur l'entrée pas étanche	Réparer la pompe ; voir 309577
Un manomètre baisse lorsque les pompes sont calées en course ascendante mais pas en course descendante	Clapet antiretour du piston pas ne ferme pas de manière étanche	Réparer la pompe ; voir 309577
	Garniture du piston pas étanche	Réparer la pompe ; voir 309577
	Embout de piston détaché dans la pompe	Réparer la pompe ; voir 309577
	Mauvais joint de chemise intérieure	Réparer le joint torique ; voir 309577
Côté A riche; rien côté B	Manomètre côté A est bas	Obstruction côté B en aval du manomètre. Contrôler le tamis de la vanne du pistolet, le module de mélange ou la réduction du manifold. L'orifice d'injection du côté A est usé.
	Manomètre côté B est bas	Problème d'alimentation produit côté B. Contrôler la crépine d'entrée côté B et la soupape d'entrée de pompe.
Côté B riche ; rien côté A	Manomètre côté A est bas	Problème d'alimentation produit côté A. Contrôler la crépine d'entrée côté A et la soupape d'entrée de pompe.
	Manomètre côté B est bas	Obstruction côté A en aval du manomètre. Contrôler le tamis de la vanne du pistolet, le module de mélange ou la réduction du manifold.
		L'orifice d'injection du côté B est usé.


PROBLÈME	CAUSE	SOLUTION
Pas d'équilibre entre les pressions des côtés A et B	Viscosités produit inégales	Ajuster les paramètres de température A et B pour équilibrer la viscosité. Parfois normal si décalage de pression inférieur à 200 psi (14 bars) Préchauffer le produit dans les fûts en recirculant ; voir manuel de Fonctionnement
	Tamis en Y sur l'entrée monté du côté basse pression	Nettoyer le tamis du filtre d'entrée
	Obturbateur ou filtre du pistolet raccordé sur le côté haute pression	Nettoyer ou remplacer ; voir le manuel du pistolet
	La bille sur l'entrée de la pompe n'est pas bien en place ou reste collée	Nettoyer le siège ; voir le manuel de la pompe
	Trop petit flexible d'alimentation sur la sortie produit	Utiliser un flexible court avec un DI de 1,9 cm (3/4 po.)
	Côté bas de la pompe d'alimentation ne fonctionne pas	Mettre la pompe d'alimentation en marche ou la réparer
	La vanne de décompression/pulvérisation fuit vers l'alimentation	
La pompe n'inverse pas de sens	Obstruction de moteur pneumatique ou des pompes	Vérifier et enlever l'obstruction
Pressions produit inégales entre la course ascendante et la course descendante	Les pompes d'alimentation augmentent la pression sur la course ascendante.	Réduire la pression de la pompe d'alimentation
Le moteur pneumatique ne bouge pas en fonction de la pression appliquée	Vanne d'air endommagée	Remplacer ou réparer la vanne d'air. Voir le manuel du moteur pneumatique.
	Vanne pilote endommagée	La remplacer. Voir le manuel du moteur pneumatique.
	Parquer la vanne restée ouverte ou fuyant	
Vitesse irrégulière du mouvement de pompe	Joints du moteur pneumatique usés	Remplacer les joints. Voir le manuel du moteur pneumatique.
	Joints de pompe usés	Remplacer les joints ; voir le manuel de la pompe.

## Électronique

Problème	Cause	Solution
L'afficheur ne s'active pas.	Pas de courant.	Brancher le cordon d'alimentation. Mettre le disjoncteur en position ON (MARCHE) 
	Faible tension.	Vérifier si la tension d'arrivée est conforme à la description des caractéristiques techniques, page 39.
	Fil desserré.	Vérifier les raccords, page 39.
	Afficheur débranché.	Contrôler le branchement du câble, page 39.
L'affichage de la température ne s'allume pas.	Afficheur débranché.	Contrôler le branchement du câble, page 39.
	Le câble de l'afficheur est endommagé ou corrodé.	Nettoyer les connexions ; remplacer le câble s'il est endommagé.

Problème	Cause	Solution
Affichage instable ; allumer puis éteindre l'affichage.	Faible tension.	Vérifier si la tension d'arrivée est conforme à la description des caractéristiques techniques, page 39.
	Mauvaise connexion au niveau de l'afficheur.	Contrôler le branchement du câble, page 39. Remplacer le câble endommagé.
	Le câble de l'afficheur est endommagé ou corrodé.	Nettoyer les connexions ; remplacer le câble s'il est endommagé.
	Le câble de l'afficheur n'est pas relié à la terre.	Mettre le câble à la terre, page 40.
	Rallonge de l'afficheur trop longue.	Ne doit pas dépasser 30,5 m (100 pi)
Afficheur du flexible indique OA lors du démarrage.	FTS débranché ou pas monté.	Vérifier si le FTS a été correctement installé (consulter le manuel de Fonctionnement), ou régler le FTS sur le courant souhaité.
L'affichage ne réagit pas correctement lorsqu'on appuie sur une de ses touches.	Mauvaise connexion au niveau de l'afficheur.	Contrôler le branchement du câble, page 39. Remplacer le câble endommagé.
	Le câble de l'afficheur est endommagé ou corrodé.	Nettoyer les connexions ; remplacer le câble s'il est endommagé.
	Le câble plat de la carte du circuit imprimé de l'afficheur est débranché ou cassé.	Raccorder correctement le câble (page 39) ou le remplacer.
	Touche de l'afficheur cassée.	Remplacer, page 39.
Pas de chauffage du flexible.	Raccords électriques du flexible desserrés.	Contrôler les branchements. Réparer si nécessaire.
	Coupe-circuits déclenchés.	Réarmer les disjoncteurs (CB1 ou CB2), page 37.
	Zone flexible non en service.	Appuyer sur la touche  de la zone  .
	Points de consigne température A et B trop bas.	Contrôle. Les augmenter si nécessaire.
	Échec du module de régulation de la température.	Ouvrir l'armoire. Contrôler si la DEL de la carte clignote. Si ce n'est pas le cas, vérifier les raccords électriques et s'assurer que la carte est alimentée. Si la carte est sous tension et que la DEL ne clignote pas, remplacer la carte, page 28.
Température flexible basse.	Points de consigne température A et B trop bas.	Augmenter les points de consigne A et B. Le flexible est conçu pour maintenir la température, pas pour l'augmenter.
	Point de consigne de température flexible trop bas.	Contrôle. Augmenter si nécessaire pour maintenir la température.
	Débit trop élevé.	Utiliser une chambre de mélange plus petite. Diminuer la pression.
	Bas ampérage ; FTS non monté.	Monter FTS, voir la notice de fonctionnement.
	Zone de chauffage du flexible pas assez longtemps en service.	Laisser le temps au flexible de chauffer ou préchauffer le produit.
	Raccords électriques du flexible desserrés.	Contrôler les branchements. Réparer si nécessaire.

## Réchauffeur

PROBLÈME	CAUSE	SOLUTION
Le ou les réchauffeurs primaires ne chauffent pas.	Chauffage coupé.	Appuyer sur les touches <b>A</b> ou <b>B</b> de la zone  .
	Alarme de la régulation de température.	Vérifier le code de diagnostic sur l'affichage de température, page 10.
	Mauvais signal venant du thermocouple.	Voir 0 "E04: Voir <b>E04 : Capteur de température du fluide (FTS) ou thermocouple débranché</b> à la page 12.
La régulation du réchauffeur primaire est anormale ; la température dépasse nettement la température définie ou l'erreur E01 survient par intermittences.	Raccords du thermocouple sales.	Vérifier la connexion des thermocouples sur la longue fiche verte sur la carte de commande du réchauffeur. Débrancher et rebrancher les fils conducteurs des thermocouples pour ainsi nettoyer les contacts. Débrancher et rebrancher le long connecteur vert.
	Le thermocouple n'est pas en contact avec l'élément chauffant.	Détacher l'écrou de virole (N), enfoncer le thermocouple (361) de sorte que la buse (T) soit en contact avec l'élément chauffant (358). Tout en maintenant la buse (T) du thermocouple contre l'élément chauffant, serrer l'écrou de la virole (N) et le visser ensuite de 1/4 de tour supplémentaire. Consulter la page 32 pour voir l'illustration.
	Élément chauffant défectueux.	Voir <b>Réchauffeur primaire</b> à la page 30.
	Mauvais signal venant du thermocouple.	Voir 0 "E04: Voir <b>E04 : Capteur de température du fluide (FTS) ou thermocouple débranché</b> à la page 12.
	Le thermocouple est incorrectement câblé.	Voir 0 "E04: Voir <b>E04 : Capteur de température du fluide (FTS) ou thermocouple débranché</b> à la page 12. Allumer les zones et vérifier si la température de chaque zone monte bien.

## Système de chauffage de flexible

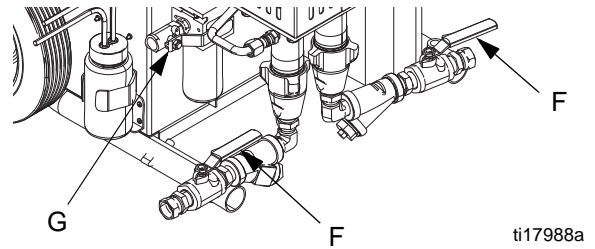
PROBLÈME	CAUSE	SOLUTION
Le flexible chauffe plus lentement que d'habitude ou n'atteint pas sa température.	La température ambiante est trop froide.	Utiliser un système de chauffage de flexible auxiliaire.
	FTS défectueux ou monté incorrectement.	Vérifier le FTS, page 12.
	Tension trop faible.	Vérifier la tension secteur. Une tension secteur basse réduit considérablement la puissance disponible pour le dispositif de chauffage du flexible ayant ainsi une influence sur les flexibles plus longs.
Le flexible ne garde pas sa température pendant la pulvérisation.	Les points de consigne A et B sont définis trop bas.	Augmenter les points de consigne A et B. Le flexible est conçu pour maintenir sa température, pas pour l'augmenter.
	La température ambiante est trop froide.	Augmenter le réglage des points de consigne A et B pour augmenter la température du produit et la maintenir stable.
	Débit trop élevé.	Utiliser une chambre de mélange plus petite. Diminuer la pression.
	Le flexible n'était pas entièrement préchauffé.	Attendre jusqu'à ce que le flexible ait atteint sa bonne température avant de pulvériser.
	Tension trop faible.	Vérifier la tension secteur. Une tension secteur basse réduit considérablement la puissance disponible pour le dispositif de chauffage du flexible ayant ainsi une influence sur les flexibles plus longs.

PROBLÈME	CAUSE	SOLUTION
La température du flexible dépasse son point de consigne.	Le ou les réchauffeurs A ou B surchauffent le produit.	Vérifier les réchauffeurs primaires pour voir si ce problème est dû à un problème avec un thermocouple ou à un élément défectueux sur un thermocouple, page 12.
	Mauvaises connexions du thermocouple.	Vérifier si toutes les connexions du FTS sont bonnes et si toutes les pattes des connecteurs sont bien propres. Vérifier la connexion des thermocouples sur la longue fiche verte sur la carte de commande du réchauffeur. Débrancher et rebrancher les fils conducteurs des thermocouples pour ainsi nettoyer les contacts. Débrancher et rebrancher le connecteur long vert sur le circuit du réchauffeur.
	L'isolation autour du capteur de la température du produit de pulvérisation est absente ou endommagée, de sorte que le réchauffeur du tuyau se met constamment en marche.	Vérifier si l'isolation du faisceau le recouvre uniformément sur toute sa longueur, ainsi que ses joints de connexion.
Température du fusible erratique.	Mauvaises connexions du thermocouple.	Vérifier si toutes les connexions du FTS sont bonnes et si toutes les pattes des connecteurs sont bien propres. Vérifier la connexion des thermocouples sur la longue fiche verte sur la carte de commande du réchauffeur. Débrancher et rebrancher les fils conducteurs des thermocouples pour ainsi nettoyer les contacts. Débrancher et rebrancher le long connecteur vert.
	Le FTS n'est pas monté correctement.	Le FTS doit être monté près de l'extrémité du flexible, à proximité du pistolet. Vérifier l'installation du FTS, page 35.
	L'isolation autour du capteur de la température du produit de pulvérisation est absente ou endommagée, de sorte que le réchauffeur du tuyau se met constamment en marche.	Vérifier si l'isolation du faisceau le recouvre uniformément sur toute sa longueur, ainsi que ses joints de connexion.
Le flexible ne chauffe pas.	FTS défectueux ou ne faisant pas correctement contact.	Vérifier le FTS, page 12.
	Le FTS n'est pas monté correctement.	Le FTS doit être monté près de l'extrémité du flexible, à proximité du pistolet. Vérifier l'installation du FTS, page 35.
	Alarme de la régulation de température.	Vérifier l'afficheur de température ou le code de diagnostic, page 35.

PROBLÈME	CAUSE	SOLUTION
Les flexibles près du Reactor sont chauds, mais ceux en aval sont froids.	Connexion en court-circuit ou élément chauffant du flexible défectueux.	<p>Le chauffage du flexible étant allumé et le point de consigne de la température étant réglé plus haut que la température affichée de la zone du flexible, vérifier la tension entre les connecteurs sur chaque section du flexible.</p> <p>La tension devrait baisser par pas sur chaque section du flexible en s'éloignant du Reactor. Prendre les précautions de sécurité nécessaires lorsque le chauffage du flexible est allumé.</p>

# Réparation

<p>Sauf avis contraire, toutes les réparations doivent être effectuées avec l'alimentation électrique sur OFF et coupée à la source. Toute réparation ou tout dépannage nécessaire dépassant l'étendue de ce manuel doit être effectué par un électricien qualifié. Fermer la vanne à bille sur l'entrée d'air et couper toute pression d'alimentation d'air.</p>						



6. Fermer la vanne à bille (G) de l'entrée d'air
7. Enlever les vis (13, 15) et les capots de pompe (63).

## Débranchement de la pompe

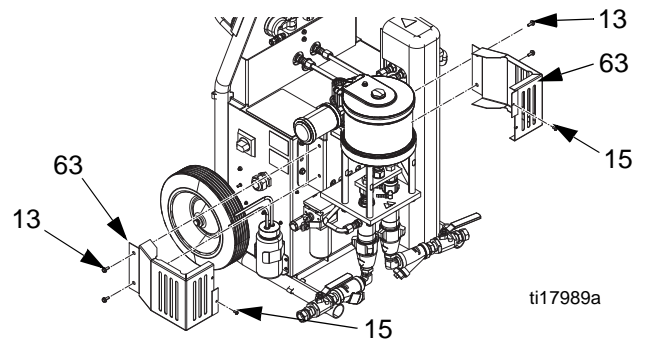
<p>L'arbre du moteur pneumatique, la tige de pompe et la bielle sont des pièces mobiles. Les pièces mobiles peuvent causer des blessures graves, pincement ou coupure. Tenir les mains et les doigts à l'écart de la bielle quand l'installation est en marche.</p>						

**REMARQUE :** Voir le manuel 309577 pour les instructions de réparation de la pompe.

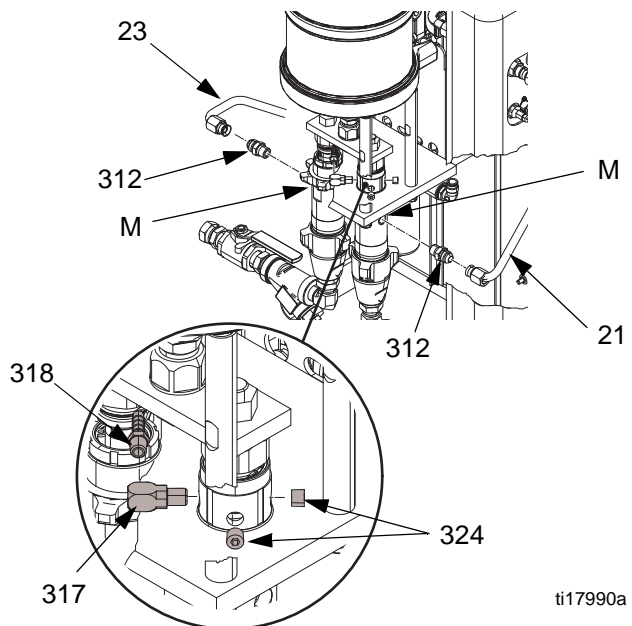
1. Mettre l'interrupteur principal du réchauffeur sur



2. Suivre la procédure de **Rinçage**, page 15.
3. Suivre la **Procédure de décompression**, page 14.
4. Suivre les instructions **Stockage**, page 15.
5. Couper les deux pompes d'alimentation et fermer les deux vannes d'alimentation sur l'entrée (F).



8. Débrancher les tuyaux de sortie en acier côté A (21) et B (23) des adaptateurs (312).

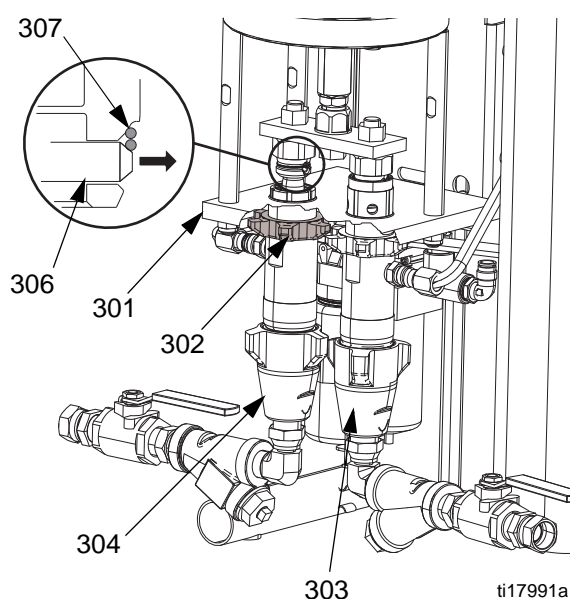




9. Déposer l'adaptateur (312) de la sortie de liquide (M).
10. Pour la pompe côté A, débrancher le raccord cannelé (318), le raccord coudé (317) et les deux bouchons du tuyau (324).

**REMARQUE** : Il n'est pas nécessaire de découper les tuyaux connectés aux raccords cannelés.

11. Pousser le clip vers le haut (307). Pousser sur la goupille de retenue (306) pour la sortir.



12. Desserrer le contre-écrou (302) en le frappant avec force avec un marteau anti-étincelant.
13. Dévisser la pompe hors de la plaque de montage de la pompe (301).
14. Consulter le manuel de pompe pour obtenir les procédures de réparation et connaître les pièces de rechange.

## Branchement de la pompe

1. S'assurer que le contre-écrou (302) est bien vissé sur la pompe avec sa face plate orientée vers le haut. Graisser les filets de montage de la pompe sur la plaque et les cylindres de pompe (303, 304) avec de la graisse au lithium. Visser la pompe dans sa plaque de montage (301) jusqu'à ce que le filetage

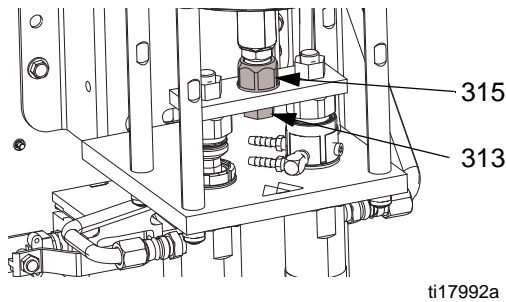
supérieur de la pompe dépasse la plaque de montage de 1/2 à 1 1/2 fils au-dessus.

**REMARQUE** : Les bagues de raccord de la tige de pompe (302) doivent être positionnées de sorte que les bagues (306) soient alignées.

2. Aligner l'œil de la tige de pompe sur l'œil de liaison. Introduire la bague de retenue (306). Pousser le clip (307) vers le bas pour recouvrir les extrémités de la bague.
3. Serrer le contre-écrou (302) en le frappant avec force avec un marteau anti-étincelant.
4. Poser l'adaptateur (312) dans la sortie de liquide. Brancher les tuyaux de sortie en acier côté A (21) et B (23).
5. Pour pompe A Iso uniquement :
  - a. Poser deux bouchons de tuyau (324).
  - b. Rebrancher deux conduites (N) depuis le réservoir de lubrification de la pompe ISO. Rincer et remplir à nouveau le réservoir avec du TSL 206995.
6. Remplir la coupelle du presse-étoupe de la pompe à résine (B) avec du TSL 206995.

## Retirer le moteur pneumatique

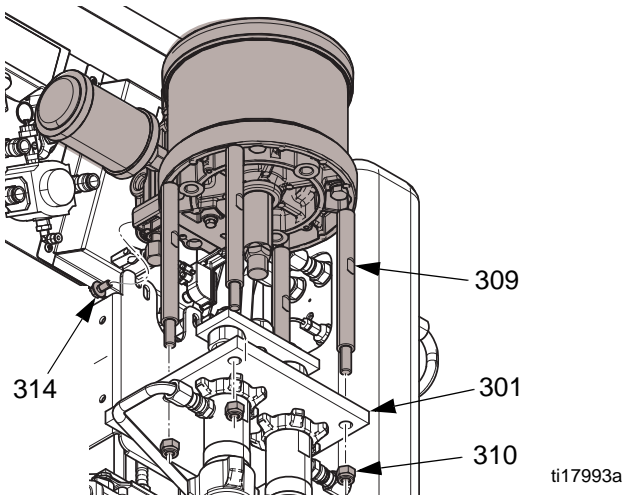
1. Enfoncer les bagues des raccords de conduites et sortir les conduites (65) pour débrancher les conduites pneumatiques.
2. Débrancher le câble de communication DataTrak, s'il est installé.
3. Placer une clé sur l'adaptateur (315) et une autre clé sur le contre-écrou (313). Enlever l'écrou d'étanchéité (313).



ti17992a

FIG. 1

4. Enlever quatre écrous (310) des tirants (309).

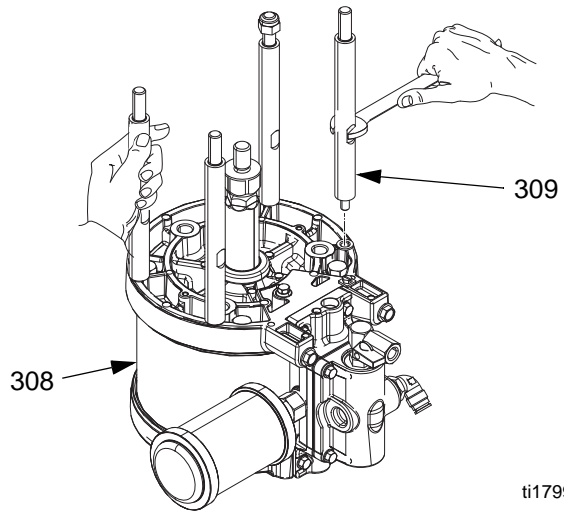


ti17993a

FIG. 2

5. Desserrer les deux vis (314) situées derrière le support de moteur pneumatique. Soulever doucement le moteur pneumatique et les tirants à l'écart de la plaque et du cadre du doseur (301).

6. Déposer le moteur pneumatique sur un espace de travail plat et propre. Placer une clé sur le côté plat des tirants (309) et maintenir un des autres tirants à la main pour maintenir le moteur pneumatique (308) en place. Déposer les tirants du moteur pneumatique.



ti17994a

FIG. 3

7. Utiliser une clé pour maintenir la tige de piston en place et retirer l'adaptateur (315) avec une autre clé. Voir FIG. 1.
8. Consulter le manuel du moteur pneumatique pour les instructions de réparation.

## Installer un moteur pneumatique

1. Appliquer une colle à filetage bleu moyenne sur l'adaptateur (315). Utiliser une clé pour maintenir la tige de piston en place et installer l'adaptateur (315) avec une autre clé. Serrer à un couple de 43-51 N•m (32-38 pi-lbs). Voir FIG. 1.
2. Poser les tirants (309) sur la partie inférieure du moteur pneumatique (308). Voir FIG. 3.
3. Poser les tirants dans la plaque (301). S'assurer que les vis (314) s'insèrent dans les fentes du support (311). Reposer les vis (314). Voir FIG. 2.
4. Serrer l'écrou (313) à un couple de 43-51 N•m (32-38 pi-lbs).
5. Serrer de manière égale les quatre écrous de tirants (310) par petits paliers de 37-43N•m (27-32 pi-lbs). Voir FIG. 2.

## Bloc de recirculation / détente de la surpression

Les vannes peuvent être entretenues avec le bloc monté sur la machine (consultez la page 49 pour une vue éclatée des pièces). Retirer de la manière suivante l'ensemble du bloc pour un nettoyage à fond.

1. Débrancher les deux conduits de produit qui sont raccordés sur l'arrière du bloc de recirculation (3).
2. Desserrer et retirer les deux vis (10) à l'arrière du bloc de recirculation.

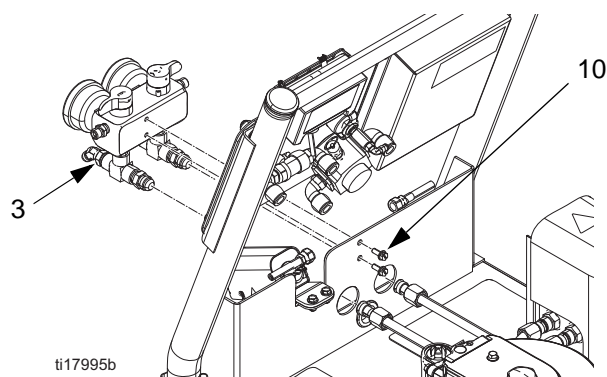


FIG. 4

3. Voir **Collecteur de fluide**, page 49. Nettoyer et examiner l'état de toutes les pièces. S'assurer que le siège (8a) et le joint (8b) sont bien à l'intérieur de chaque cartouche de vanne (8).
4. Appliquer du PTFE sur tous les filetages coniques de tuyauterie avant leur remontage.
5. Remonter dans l'ordre inverse, en suivant toutes les remarques de la page 49.

## Filtre d'entrée d'air / Séparateur d'eau (purge automatique)

### Démontage de l'élément filtrant du filtre à air

1. Fermer la vanne d'arrivée d'air (302) sur le filtre (301).
2. Tenir l'attache métallique à ressort et tourner le couvercle noir dans le sens antihoraire pour le sortir.

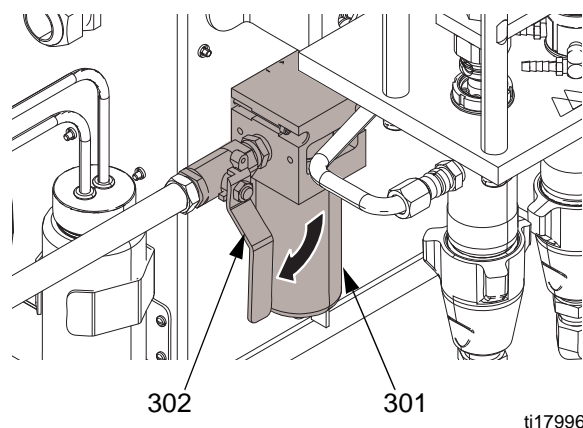


FIG. 5

3. Dévisser à la main le couvercle transparent de purge.
4. Dévisser la retenue noire de l'élément filtrant pour sortir cet élément.
5. Vérifier l'élément filtrant. Nettoyer ou remplacer.

### Pose de l'élément filtrant du filtre d'air

1. Insérer le filtre nettoyé ou de remplacement (114228).
2. Visser à la main la retenue du filtre pour la mettre à sa place.
3. Bien visser à la main le couvercle transparent de purge.
4. Remettre le couvercle noir et le tourner. S'assurer qu'il « clique » bien lorsqu'il est mis en place.

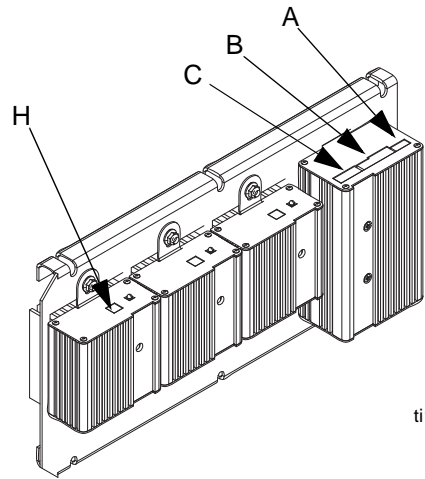
# Module de régulation de la température

**Table 2 : Connexions du module de régulation de la température**

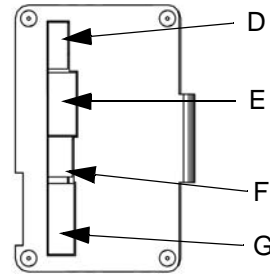
Connecteur	Description
DONNÉES (A)	Sortie de données
CAPTEUR (B)	BROCHE 12 T/C P DU FLEXIBLE ; FTS (violet)
	11 T/C R DU FLEXIBLE ; FTS (rouge)
	10 T/C S DU FLEXIBLE ; FTS (argent (câble nu, non protégé))
	9 T/C B, Y DU RÉCHAUFFEUR ; thermocouple (jaune)
	8 T/C B, R DU RÉCHAUFFEUR ; thermocouple (rouge)
	7 Non utilisé
	6 T/C A, Y DU RÉCHAUFFEUR ; thermocouple (jaune)
	5 T/C A, R DU RÉCHAUFFEUR ; thermocouple (rouge)
	4, 3 SURCHAUFFE B; Limiteur de température B
2, 1 SURCHAUFFE A; Limiteur de température A	
AFFICHEUR (C)	Écran
COMMUNICATION (D)	Communication vers les cartes d'alimentation électrique
PROGRAMME (E)	Programmation du logiciel
AMORÇAGE (F)	Amorçage par logiciel
SECTEUR/RELAIS (G)	Alimentation électrique de la carte du circuit imprimé et sortie de la commande du contacteur

**Table 3 : Connexions du module de régulation de la température**

Connecteur	Description
COMMUNICATION (H)	Communication avec la carte de commande
ALIMENTATION ÉLECTRIQUE (J)	Alimentation électrique pour réchauffeur

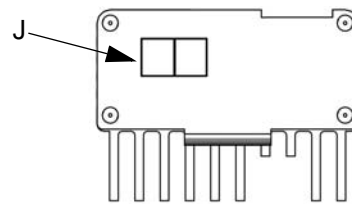


ti17997a



ti9843a1

**Côté droit du module de régulation du réchauffeur**



ti9843a4

**Dessous des modules d'alimentation électrique**

**FIG. 6 : connexions du module de régulation de la température**

## Test du circuit SCR

### 1. Tester le circuit SCR dans la position ON :

a. S'assurer que tout est connecté, y compris le flexible.

b. Mettre l'interrupteur principal sur ON



c. Régler le point de réglage de chaleur du flexible **au-dessus** de la température ambiante du flexible.

d. Activer la zone de chauffage en appuyant



e. Maintenir vers le bas pour visualiser le courant électrique. Le courant passant par le flexible doit monter jusque 45 A. S'il n'y a pas d'ampérage pour flexible, consulter la section **E03 : pas de courant de zone**, page 12. Si l'ampérage pour flexible dépasse les 45 A, consulter la section **E02 : Zone à courant élevé**, page 12. Si le courant passant par le flexible s'élève à quelques ampères de moins que 45 A, le flexible est trop long ou la tension trop basse.

### 2. Tester le circuit SCR dans la position OFF :

a. S'assurer que tout est connecté, y compris le flexible.

b. Mettre l'interrupteur principal sur ON



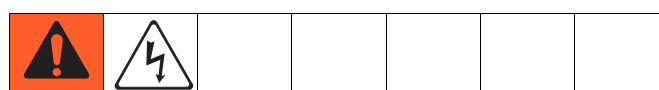
c. Régler le point de réglage de chaleur du flexible **en-dessous** de la température ambiante du flexible.

d. Activer la zone de chauffage en appuyant



À l'aide d'un voltmètre, mesurer avec soin la tension sur le connecteur du flexible. Vous ne devriez pas obtenir de mesure. Si c'est le cas, le SCR sur le module de régulation de température est mauvais. Remplacer l'ensemble de régulation de la température.

## Remplacement des modules de l'ensemble de régulation de la température



### REMARQUE

Avant de manipuler l'ensemble, mettre un bracelet conducteur d'électricité statique pour se protéger contre toute décharge qui pourrait l'endommager. Suivre les instructions fournies avec ce bracelet.

1. Mettre l'interrupteur principal sur OFF (ARRÊT)



. Débrancher le cordon.

2. Décompression, page 14.

3. Voir les schémas électriques. Voir **Schéma de câblage du Reactor A-25** à la page 54. L'ensemble de commande moteur est sur la gauche à l'intérieur du coffret.

4. Déposer les boulons qui maintiennent le transformateur et glisser l'ensemble vers le côté de l'armoire.

5. Mettre un bracelet conducteur d'électricité statique.

6. Débrancher tous les câbles et les connecteurs de l'assemblage. Voir **Module de régulation de la température**, page 28.

7. Dévisser les écrous et déposer l'ensemble de régulation de température sur un établi.

8. Remplacer le module défectueux.

9. Remonter l'ensemble dans l'ordre inverse.

## Réchauffeur primaire



### Elément chauffant

1. Mettre l'interrupteur principal sur OFF (ARRÊT)



. Débrancher le cordon.

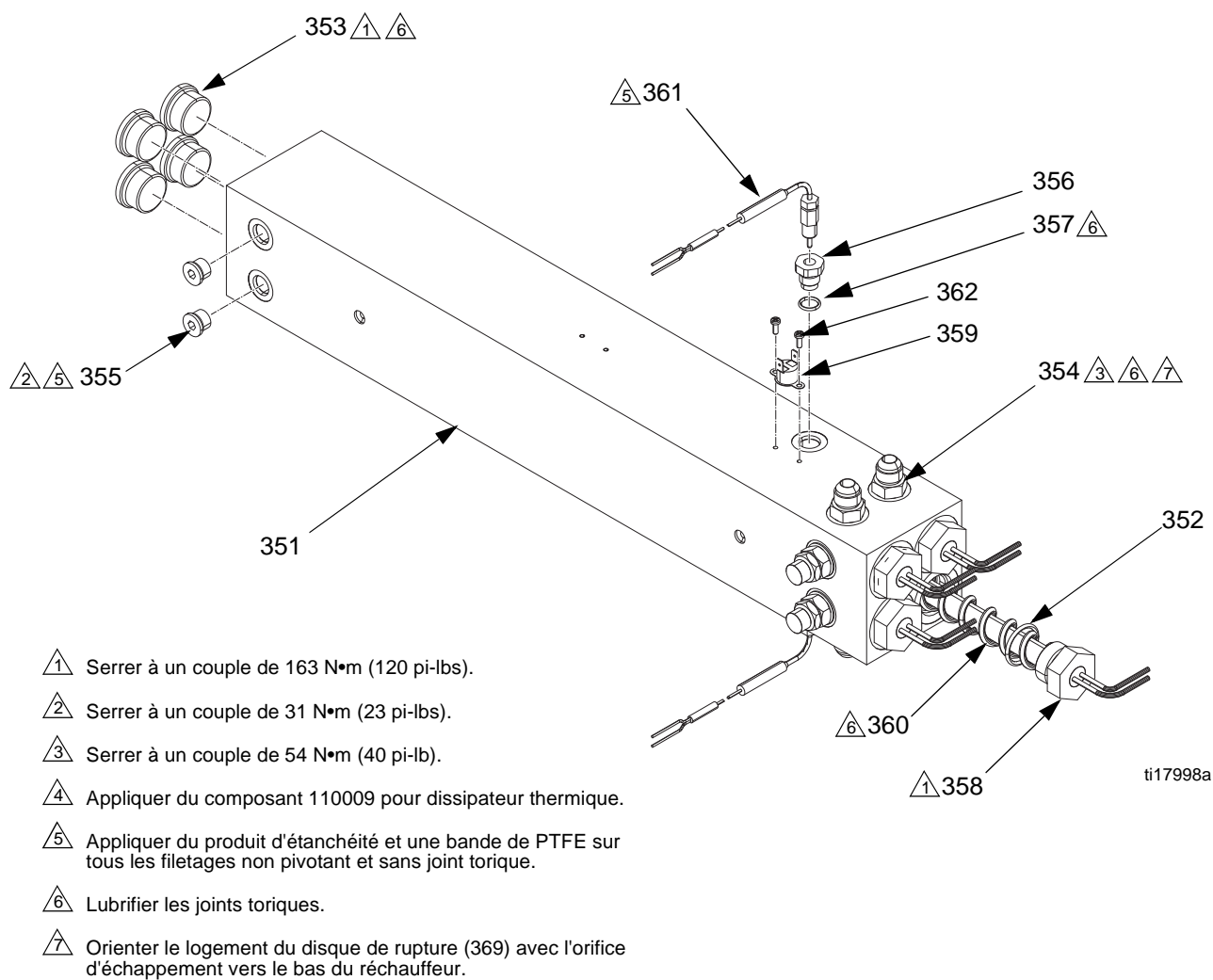
2. Décompression, page 14.
3. Attendre que les réchauffeurs soient froids.
4. Retirer le capotage du réchauffeur.
5. Voir FIG. 7. Débrancher les fils conducteurs de l'élément du réchauffeur hors de la fiche du réchauffeur. Mesurer la résistance avec un ohmmètre.

Puissance de l'élément de tige chauffante	Ohms
1500	30-35

6. Pour retirer l'élément chauffant, retirer d'abord le thermocouple (361) pour éviter tout dommage, consulter l'étape 7, page 32.
7. Sortir l'élément chauffant (358) du carter (351). Veiller à ne laisser aucun produit résiduel dans le carter.
8. Inspecter l'élément. Il doit être relativement lisse et brillant. S'il est recouvert de produit encroûté, brûlé ou d'un aspect de cendre ou si sa gaine présente des traces de piqûres, remplacer l'élément.
9. Installer un nouvel élément chauffant (358), tout en maintenant le mélangeur (360) de sorte qu'il ne bloque pas l'orifice du thermocouple (P).
10. Remonter le thermocouple, page 32.
11. Rebrancher les conducteurs de l'élément du réchauffeur sur le connecteur des conducteurs du réchauffeur.
12. Remettre le capotage du réchauffeur en place.

### Tension secteur

La puissance des réchauffeurs primaires définie dans les caractéristiques techniques est obtenue à 230 VCA. Une tension faible au secteur réduira la puissance disponible et les réchauffeurs ne fonctionneront pas à pleine capacité.



**FIG. 7 : Réchauffeur double zone de 6 kW**



## Thermocouple



1. Mettre l'interrupteur principal sur OFF (ARRÊT)

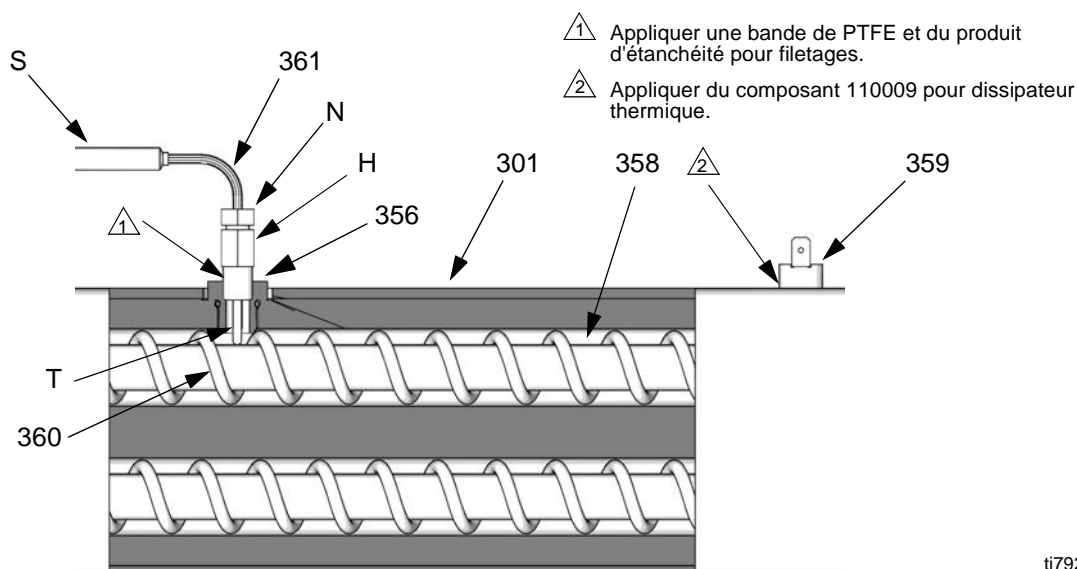


. Débrancher le cordon.

2. Décompression, page 14.
3. Attendre que les réchauffeurs soient froids.
4. Retirer le capotage du réchauffeur.
5. Débrancher les fils du thermocouple en B sur le module de régulation de température. Voir Tableau 2, page 28 et FIG. 6, page 28.
6. Sortir les fils du thermocouple du coffret. Noter le cheminement des fils car il faudra procéder de la même manière pour les remettre en place.
7. Voir FIG. 8. Desserrer l'écrou de la virole (N). Retirer le thermocouple (361) du boîtier du réchauffeur (351), puis retirer le boîtier du thermocouple (H). Ne pas retirer l'adaptateur du thermocouple (356) sauf si nécessaire. Si l'adaptateur doit être retiré, s'assurer que le mélangeur (360) n'est pas sur le trajet pour remettre l'adaptateur en place.
8. Remplacer le thermocouple, FIG. 8.
  - a. Retirer le ruban de protection de la pointe du thermocouple (T).
  - b. Appliquer un ruban PTFE et de la colle à filetage sur le filetage mâle et visser le boîtier du thermocouple (H) sur l'adaptateur (356).
  - c. Enfoncer le thermocouple (361) de sorte que la buse (T) soit en contact avec l'élément chauffant (358).
  - d. En maintenant le thermocouple (T) contre l'élément chauffant, serrer l'écrou de la bague (N) de 1/4 de tour de plus.

9. Introduire les fils (S) dans le coffret et les visser sur le faisceau comme auparavant. Rebrancher les fils sur la carte.
10. Remettre le capotage du réchauffeur en place.
11. Mettre les réchauffeurs A et B en marche simultanément à titre d'essai. Les températures doivent monter de façon égale. Si un réchauffeur affiche une température basse, desserrer l'écrou de virole (N) et serrer le boîtier du thermocouple (H) pour que la buse du thermocouple (T) soit bien au contact de l'élément (358).





ti7924a

FIG. 8. Thermocouple

### Limiteur de température

Lire les <b>Avertissements</b> à la page 4. Attendre que le chauffage soit froid avant d'entreprendre une réparation.						

**REMARQUE** : S'il faut remplacer les fils, débrancher le module de régulation de température. Voir Tableau 2, page 28 et FIG. 6, page 28

1. Mettre l'interrupteur principal sur OFF (ARRÊT)



. Débrancher le cordon.

2. Décompression, page 14.
3. Attendre que les réchauffeurs soient froids.
4. Retirer le capotage du réchauffeur.
5. Débrancher un fil de sortie du limiteur de température (359), FIG. 8. Contrôler la résistance du limiteur avec un ohmmètre. La résistance doit être d'env. 0 ohm.
6. Si le résultat du contrôle du limiteur n'est pas bon, retirer les fils et les vis. Rebuter le limiteur défectueux. Appliquer le dissipateur thermique 110009, monter le nouveau limiteur au même endroit sur le carter (351) et fixer avec les vis (311). Rebrancher les fils.

## Flexible chauffant

Consulter la liste des pièces de rechange pour flexibles dans le manuel des flexibles chauffants.

### Contrôler les connecteurs de flexible

1. Mettre l'interrupteur principal sur OFF (ARRÊT)

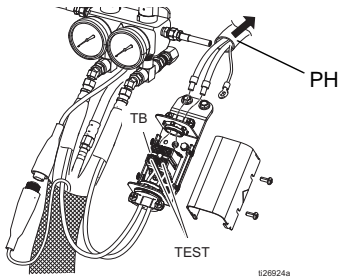


. Débrancher le cordon.

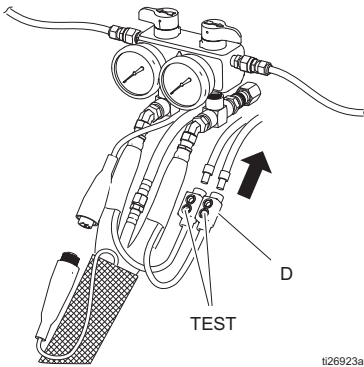
2. Décompression, page 14.

**REMARQUE:** Le petit flexible doit être branché.

3. Débrancher le faisceau d'alimentation (PH) du réacteur du bornier du boîtier de raccordement du tuyau (TB).



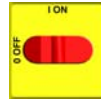
4. Pour la Série A uniquement : Débrancher le connecteur (D) du tuyau au niveau du Réacteur.



5. A l'aide d'un ohmmètre, mesurer la résistance entre les deux bornes du connecteur (D). Il doit y avoir continuité.
6. Si le résultat du contrôle du flexible n'est pas bon, retester chaque longueur de flexible, petit flexible compris, jusqu'à ce que la panne soit décelée.

### Contrôler les câbles du FTS

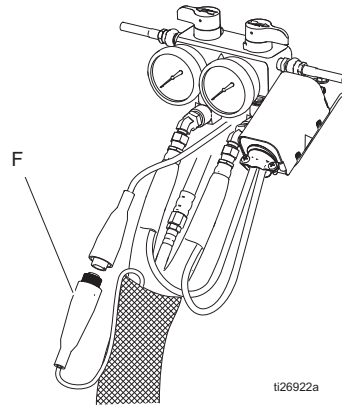
1. Mettre l'interrupteur principal sur OFF (ARRÊT)



. Débrancher le cordon.

2. Décompression, page 14.

3. Débrancher le câble FTS (F) du Reactor, FIG. 9.



**Fig. 9. Flexible chauffant**

4. Avec un ohmmètre, mesurer la résistance entre les broches du connecteur du câble.

Fiches	Résultat
1 - 2	environ 35 ohms par tranche de 15,2 m (50 pi.) de flexible, plus environ 10 ohms pour le FTS
1 - 3	infini

5. Si le résultat n'est pas bon, recontrôler sur le FTS, page 35.

## Capteur de température du fluide (FTS)

### Test/démontage

1. Mettre l'interrupteur principal sur OFF (ARRÊT)



Débrancher le cordon.

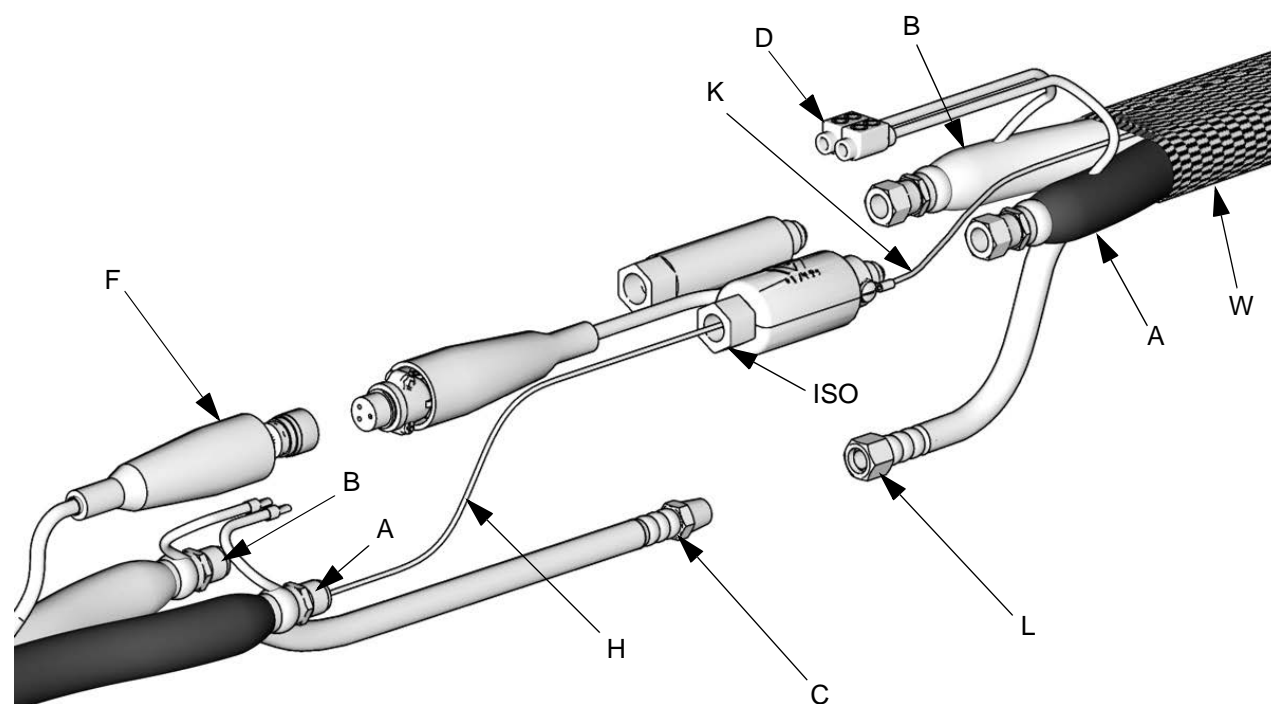
2. Décompression, page 14.
3. Retirer le ruban et la protection recouvrant le FTS. Débrancher le câble du flexible (F). Avec un ohmmètre, mesurer la résistance entre les broches du connecteur du câble.

Fiches	Résultat
1 - 2	env. 10 ohms
1 - 3	infini
3 - vis de terre du FTS	0 ohm
1 – raccord FTS composant A (ISO)	infini

4. Si aucun résultat du contrôle du FTS n'est bon, remplacer le FTS.
5. Débrancher les flexibles d'air (C, L) et les connecteurs électriques (D).
6. Débrancher le FTS du petit flexible (W) et des flexibles produit (A, B).
7. Débrancher le fil de terre (K) sur la vis de terre située sous le FTS.
8. Enlever la sonde du FTS (H) côté composant A (ISO) du flexible.

### Installation

Le capteur de température produit (FTS) est fourni. Monter le FTS entre le flexible principal et le petit flexible. Se reporter au manuel du flexible chauffant, réf. 309572, pour les instructions.



ti9581c

FIG. 10 : Capteur de température produit et flexibles chauffants

### Vérification du transformateur primaire

1. Mettre l'interrupteur principal sur OFF (ARRÊT)



2. Situer les deux fils conducteurs plus fins (10 AWG) sortant du transformateur. Suivre ces fils jusqu'au contacteur et le coupe-circuit (911). Utiliser un ohmmètre pour tester la continuité entre deux fils conducteurs ; il doit y avoir une continuité.

### Vérification du transformateur secondaire

1. Mettre l'interrupteur principal sur OFF (ARRÊT)



2. Situer les deux fils conducteurs plus gros (6 AWG) sortant du transformateur. Suivre ces fils jusqu'au connecteur vert sous le module de commande du flexible et le coupe-circuit (909). Utiliser un ohmmètre pour tester la continuité entre deux câbles ; il doit y avoir continuité.

Si vous n'êtes pas sûr de savoir quel câble du connecteur vert situé sous module du flexible se branche au transformateur, tester les deux câbles. Un fil doit indiquer une continuité avec l'autre fil du transformateur dans le coupe-circuit (909) et l'autre ne doit pas indiquer de continuité.

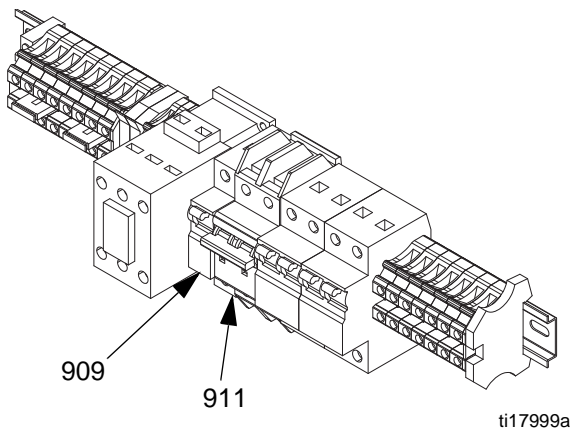


FIG. 11 : Module coupe-circuit

3. Pour vérifier la tension au transformateur, allumer la zone du flexible. Mesurer la tension de 178CB-2 à HPOD-1 ; voir **Schéma de câblage du Reactor A-25**, page 54.

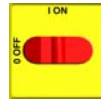
Modèle	Tension secondaire
310 pi.	90 Vca*
210 pi.	62 Vca*

\* Pour une alimentation secteur de 230 Vca.

### Remplacement du transformateur



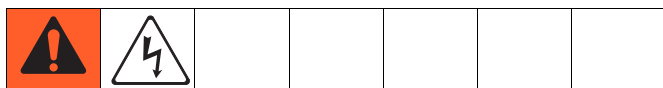
1. Mettre l'interrupteur principal sur OFF (ARRÊT)



Débrancher le cordon.

2. Ouvrir l'armoire du Reactor.
3. Retirer les vis fixant le transformateur au plancher de l'armoire. Glisser le transformateur vers l'avant.
4. Débrancher les câbles du transformateur ; voir **Schéma de câblage du Reactor A-25** à la page 54.
5. Sortir le transformateur de l'armoire.
6. Monter le nouveau transformateur dans l'ordre inverse.

## Remplacer le module coupe-circuit



1. Mettre l'interrupteur principal sur OFF (ARRÊT)



. Débrancher le cordon. Enclencher les coupe-circuits pour tester.

2. Décompression, page 14.
3. A l'aide d'un ohmmètre, contrôler la continuité entre les coupe-circuits (du haut en bas). En cas d'absence de continuité, déclencher le coupe-circuit, le réarmer et refaire un essai. S'il n'y a toujours pas de continuité, remplacer le coupe-circuit comme suit :
  - a. Se reporter aux schémas électriques et au tableau ci-dessous. Débrancher les fils et enlever le coupe-circuit défectueux.

**REMARQUE :** Pour voir les câbles et les connecteurs, consulter les schémas électriques et les vues éclatées des pièces pages 52 et 54.

- b. Mettre un coupe-circuit neuf et rebrancher les fils.

Réf.	Dimensions	Composant
CB1	50 A	Flexible secondaire (simple)
CB2	40 A	Flexible primaire (double)
CB3	25 A	Réchauffeur A (double)
CB4	25 A	Réchauffeur B (double)

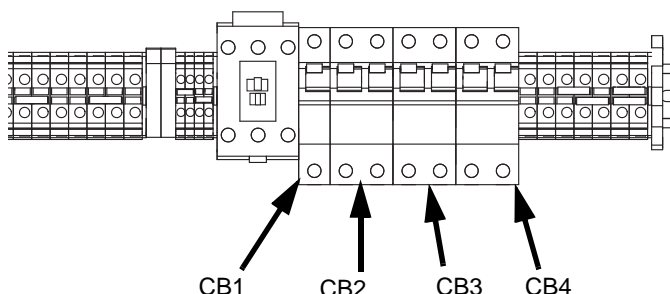


FIG. 12

## Système de pompes de lubrification



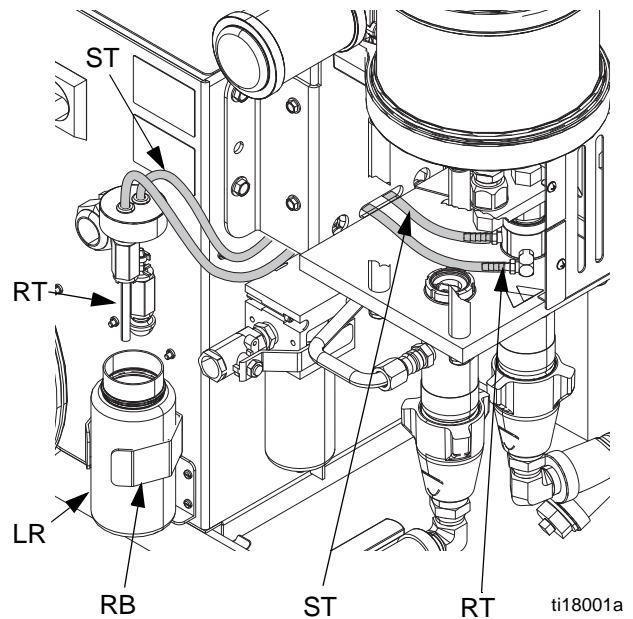
Contrôler chaque jour l'état du lubrifiant de la pompe ISO. Changer le lubrifiant s'il se gélifie, prend une couleur foncée ou s'il est dilué avec de l'isocyanate.

La formation de gel est due à l'absorption d'humidité par le lubrifiant de la pompe. La fréquence du changement dépend de l'environnement dans lequel l'équipement fonctionne. Le système de lubrification de la pompe minimise l'exposition à l'humidité mais une certaine contamination est toujours possible.

La décoloration du lubrifiant est due à l'infiltration de petites quantités d'isocyanate au-delà des joints pendant le fonctionnement. Si les joints fonctionnent correctement, le remplacement du lubrifiant pour décoloration ne devrait pas être nécessaire plus souvent que toutes les 3 ou 4 semaines.

Pour changer le lubrifiant de la pompe :

1. Décompression, page 14.
2. Soulever le réservoir de lubrifiant (LR) hors de son support (RB) et éloigner le conteneur du capuchon. En gardant le capuchon au-dessus d'un récipient adéquat, retirer le clapet antiretour et laisser le lubrifiant s'écouler. Rattacher le clapet anti-retour sur le flexible d'entrée (ST). Voir FIG. 13.
3. Vidanger le réservoir et le rincer avec du lubrifiant propre.
4. Lorsque le réservoir est propre, le remplir avec du lubrifiant neuf.
5. Visser le réservoir sur le kit capuchon et le placer dans le support.
6. Le système de lubrification est prêt à fonctionner. Aucun amorçage n'est nécessaire.



**Fig. 13. Système de pompe de graissage**

## Tamis de la crépine d'entrée produit

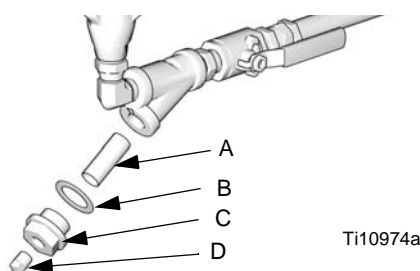


Les filtres de la crépine d'entrée filtrent les particules qui peuvent obstruer les clapets antiretour à l'entrée de la pompe. Inspecter les tamis chaque jour pendant la routine de démarrage et nettoyer comme il faut.

Les isocyanates peuvent cristalliser du fait de la contamination par humidité ou du gel. Si les produits chimiques utilisés sont propres et que les procédures de stockage, de transfert et de fonctionnement sont correctement suivies, la contamination devrait être minimale sur le tamis du côté A.

**REMARQUE :** Nettoyer le tamis côté A uniquement pendant le démarrage quotidien. Cela minimise la contamination par humidité en évacuant immédiatement tout résidu d'isocyanate au démarrage des opérations de distribution.

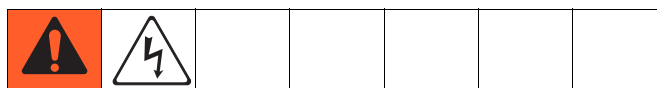
1. Fermer la vanne d'entrée produit sur l'admission de la pompe et couper la pompe d'alimentation correspondante. Cela évite que du produit ne soit pompé pendant le nettoyage du tamis.
2. Placer un récipient au-dessous de la base de la crépine pour récupérer le produit au démontage du bouchon de la crépine (C).
3. Retirer le tamis (A) du manifold de la crépine. Rincer soigneusement le tamis avec un solvant compatible et secouer pour le faire sécher. Inspecter le tamis. Il ne doit pas y avoir plus de 25 % de mailles d'obstruées. Si plus de 25 % des mailles sont obstruées, changer le tamis. Inspecter le joint (B) et le remplacer si nécessaire.
4. S'assurer que le bouchon du tuyau (D) est fermement vissé dans le bouchon de crépine (C). Mettre le bouchon de la crépine avec le tamis (A) et le joint (B) en place et serrer. Ne pas serrer excessivement. Laisser le joint faire l'étanchéité.
5. Ouvrir la vanne d'entrée produit, s'assurer qu'il n'y a pas de fuite et essuyer le matériel. Poursuivre en fonctionnement.



Ti10974a

Fig. 14. Crépine d'entrée du produit

## Afficheur de température



### REMARQUE

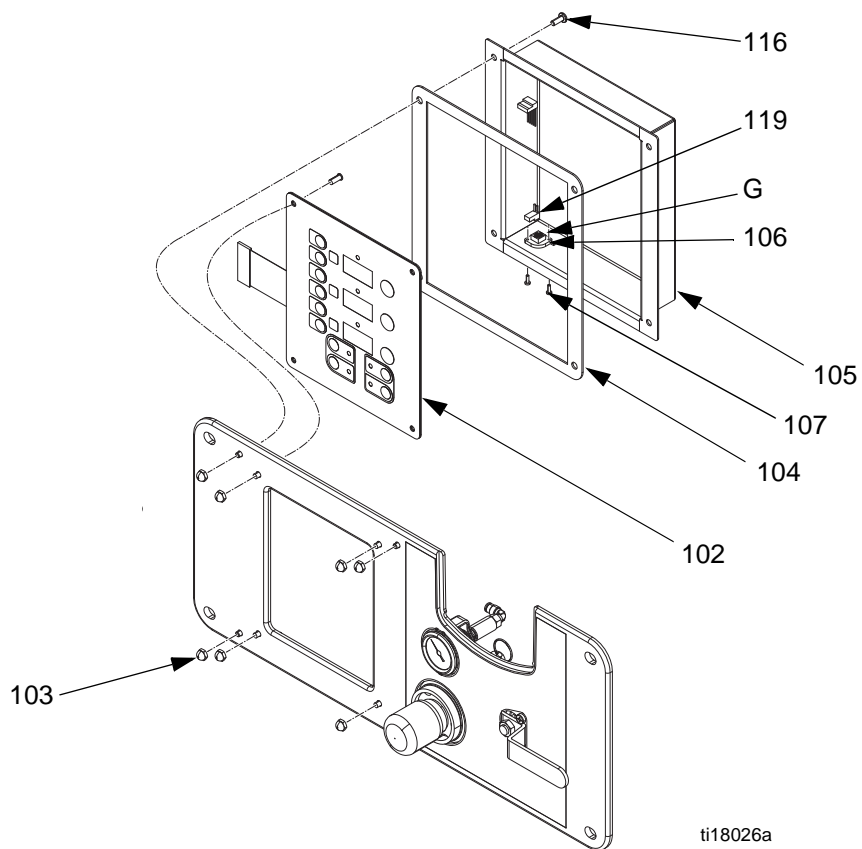
Avant de manipuler l'ensemble, mettre un bracelet conducteur d'électricité statique pour se protéger contre toute décharge qui pourrait l'endommager. Suivre les instructions fournies avec ce bracelet.

1. Mettre l'interrupteur principal sur OFF (ARRÊT)



. Débrancher le cordon.

2. Décompression, page 14.
3. Consulter la section **Schéma de câblage du Reactor A-25**, page 54.
4. Mettre un bracelet conducteur d'électricité statique.
5. Débrancher le câble principal d'affichage (106) dans le coin inférieur gauche du module d'affichage ; consulter la FIG. 15.
6. Retirer les vis (116) et le couvercle (105) ; voir FIG. 15.
7. Débrancher le connecteur de câble situé à l'arrière de l'afficheur de température (102). Voir FIG. 15.
8. Débrancher le(s) câble(s) plat(s) (R) sur l'arrière de l'afficheur ; voir FIG. 15.
9. Retirer les écrous (103) et le plateau (101).
10. Démontez l'affichage ; pour plus de détails voir FIG. 15.
11. Remplacer la carte (102a) ou le clavier à membrane (102b) si nécessaire.
12. Réassembler dans l'ordre inverse ; consulter la FIG. 15. Mettre de la colle à filetage moyenne force là où c'est indiqué. S'assurer que le fil de terre (G) de l'affichage est bien fixé entre le passe-câble et le capot (105) avec les vis (107).



Détails sur les claviers à membrane et les cartes d'affichage de la température

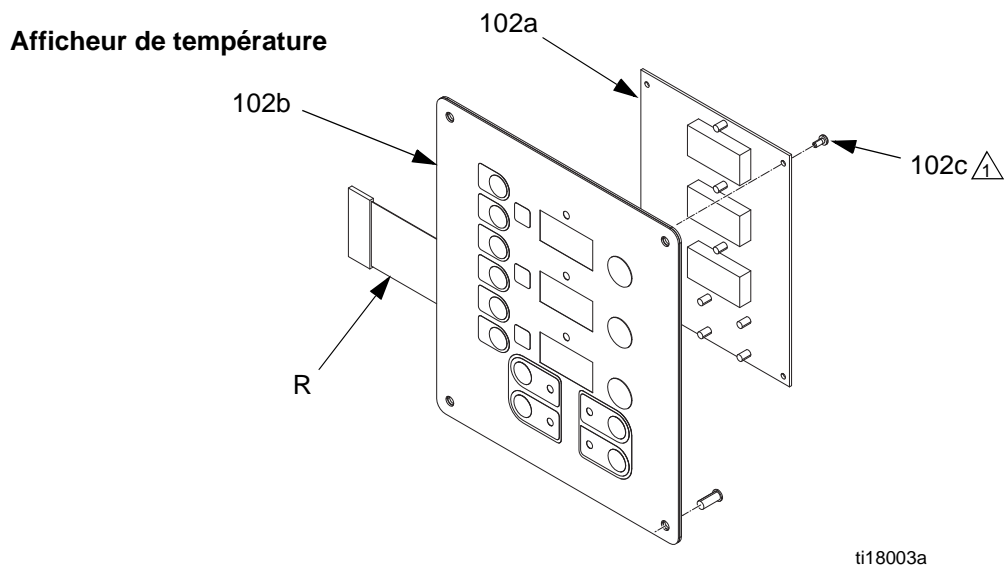


FIG. 15. Module d'affichage



## Remplacer la pile ou le fusible du DataTrak

--	--	--	--	--	--

La pile et le fusible doivent être remplacés dans un endroit sûr.

Utiliser uniquement les piles de rechange homologuées. L'utilisation d'une pile non approuvée annule la garantie de Graco ainsi que les autorisations de FM et d'Ex.

- Ultralife lithium n° U9VL
- Duracell alcaline n° MN1604
- Energizer alcaline n° 522
- Varta alcaline n° 4922

N'utiliser que les fusibles de rechange homologués par Graco. Commander la référence 24C580.

### Remplacement de la pile

1. Dévisser le câble de l'arrière de l'ensemble de commutateurs à lame. Voir FIG. 16.
2. Retirer le câble des deux agrafes de câble.

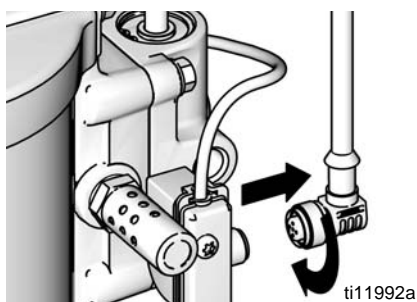


FIG. 16. Débranchement du DataTrak

3. Retirer le module DataTrak du support. Voir FIG. 17. Mettre le module et le câble qui lui est attaché dans un endroit sûr.

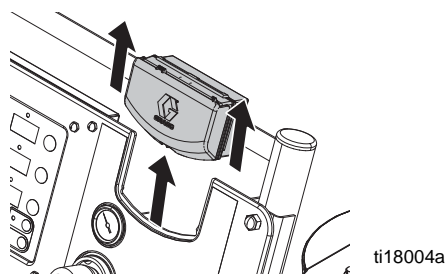


FIG. 17. Retirer le DataTrak

4. Retirer les deux vis de l'arrière du module afin d'avoir accès à la pile.
5. Déconnecter la pile usagée et la remplacer par une autre homologuée. Voir FIG. 18.

### Remplacement du fusible

1. Retirer la vis, la bande métallique et le support en plastique.
2. Retirer le fusible de la carte.
3. Remplacer par un fusible neuf.

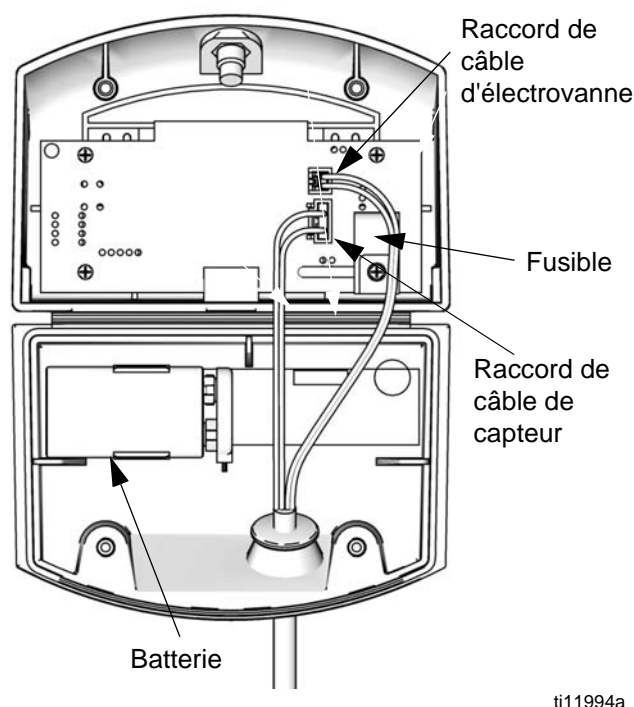


FIG. 18. Emplacement de la pile et du fusible du DataTrak

## Accessoires

### Kits de pompe d'alimentation

Pompes, flexibles et matériels de montage pour l'alimentation en produit du Reactor. Kit d'alimentation d'air 246483 compris. Voir 309815.

### Kit d'alimentation d'air 246483

Flexibles et raccords d'alimentation d'air des pompes d'alimentation, agitateur et flexible d'air du pistolet. Compris dans les kits pompes d'alimentation. Voir 309827.

### Kit de circulation 246978

Flexibles de retour et raccords constituant le système de circulation. Comprenant deux kits de retour 246477. Voir 309852.

### Kit tuyau de retour 246477

Déshydratant, conduit de retour et raccords pour un fût. Deux compris dans le kit de circulation 246978. Voir 309852.

### TSL (Liquide pour le joint du presse-étoupe – « Throat Seal Liquid »)

206995 bouteille 1 qt (1 litre)

206996 réservoir 1 gal. (3,8 litres)

### DataTrack 24A592 avec kit pour décompte de cycle uniquement

DataTrack et commutateur à lame pour moteur pneumatique NXT. Consulter le manuel 313541.

### Flexibles chauffants

Longueur de 15,2 m (50 pi.) et de 7,6 m (25 pi.) ; diamètre de 6 mm (1/4 po.), 10 mm (3/8 po.) ou 13 mm (1/2 po.) ; 14 MPa (140 bars, 2 000 psi) ou 24 MPa (241 bars, 3 500 psi). Voir 309572.

### Petits flexibles chauffants

Petit flexible de 3 m (10 pi.), diamètre de 6 mm (1/4 po.) ou 10 mm (3/8 po.) ; 14 MPa (140 bars, 2 000 psi) ou 24 MPa (241 bars, 3 500 psi). Voir 309572.

### Pistolet Fusion

Pistolet à purge pneumatique, disponible en version jet rond ou jet plat. Voir 309550. Pistolet à purge mécanique, disponible en version jet rond ou jet plat. Voir le manuel 309856. Désactiver le pistolet CS disponible en version jet rond ou jet plat. Consulter le manuel 312666.

### Pistolet pulvérisateur P2

Pistolet Probler P2, disponible en version jet rond ou jet plat. Voir 313213.

### Tamis en Y

Tamis de remplacement pour tamis produit en Y ; 20 mailles.

Pièce	Description
180199	Maillage 20 mailles à l'envoi
255082	80 mailles (2 par boîte)
255083	80 mailles (10 par boîte)

### Cartouche filtrante à air 114228

Élément de remplacement du filtre à air ; 5 microns.

### Jeu de roues 262695

Tout le matériel et les roues pour convertir le modèle 262572.

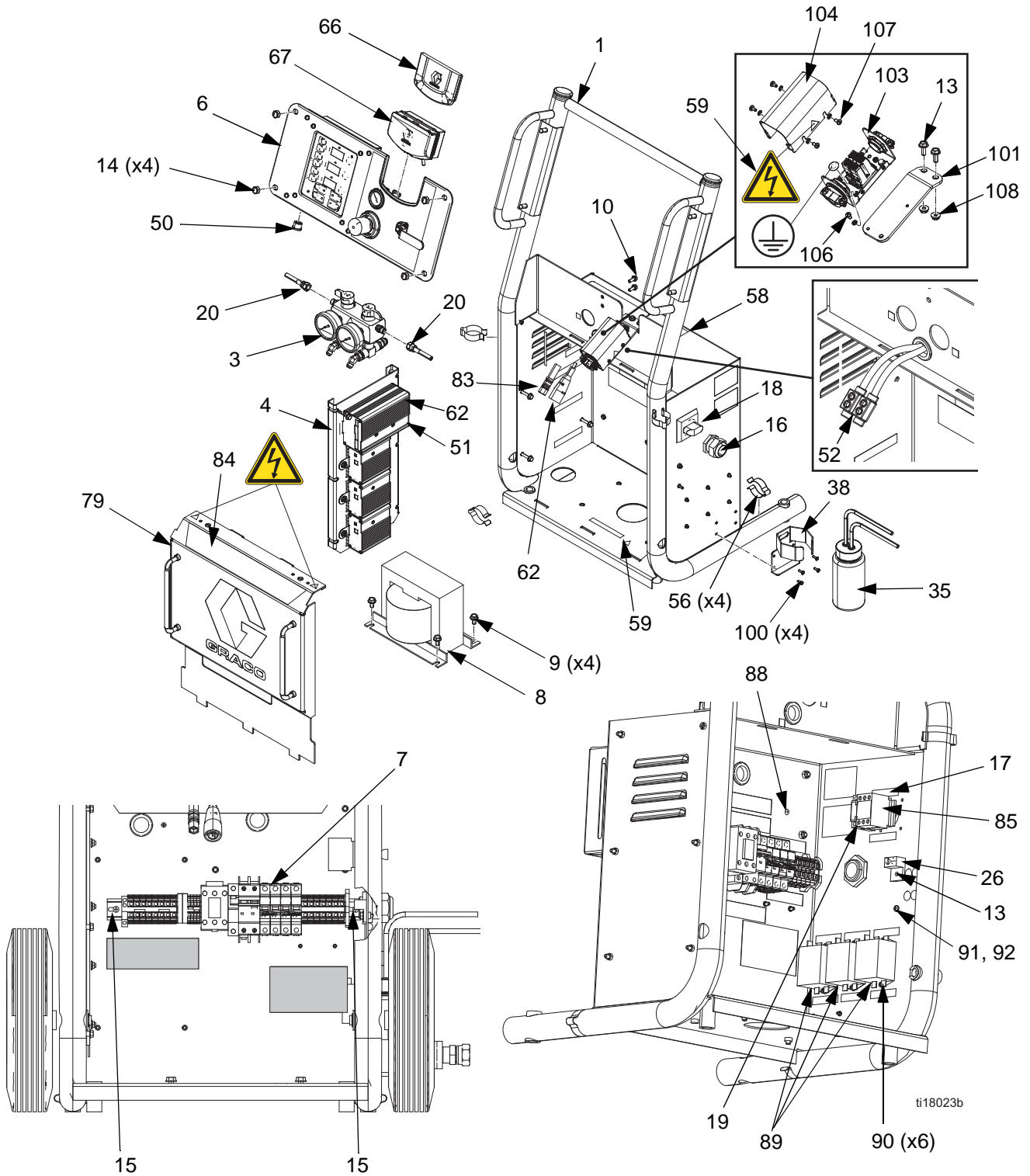
## Pièces de rechange conseillées

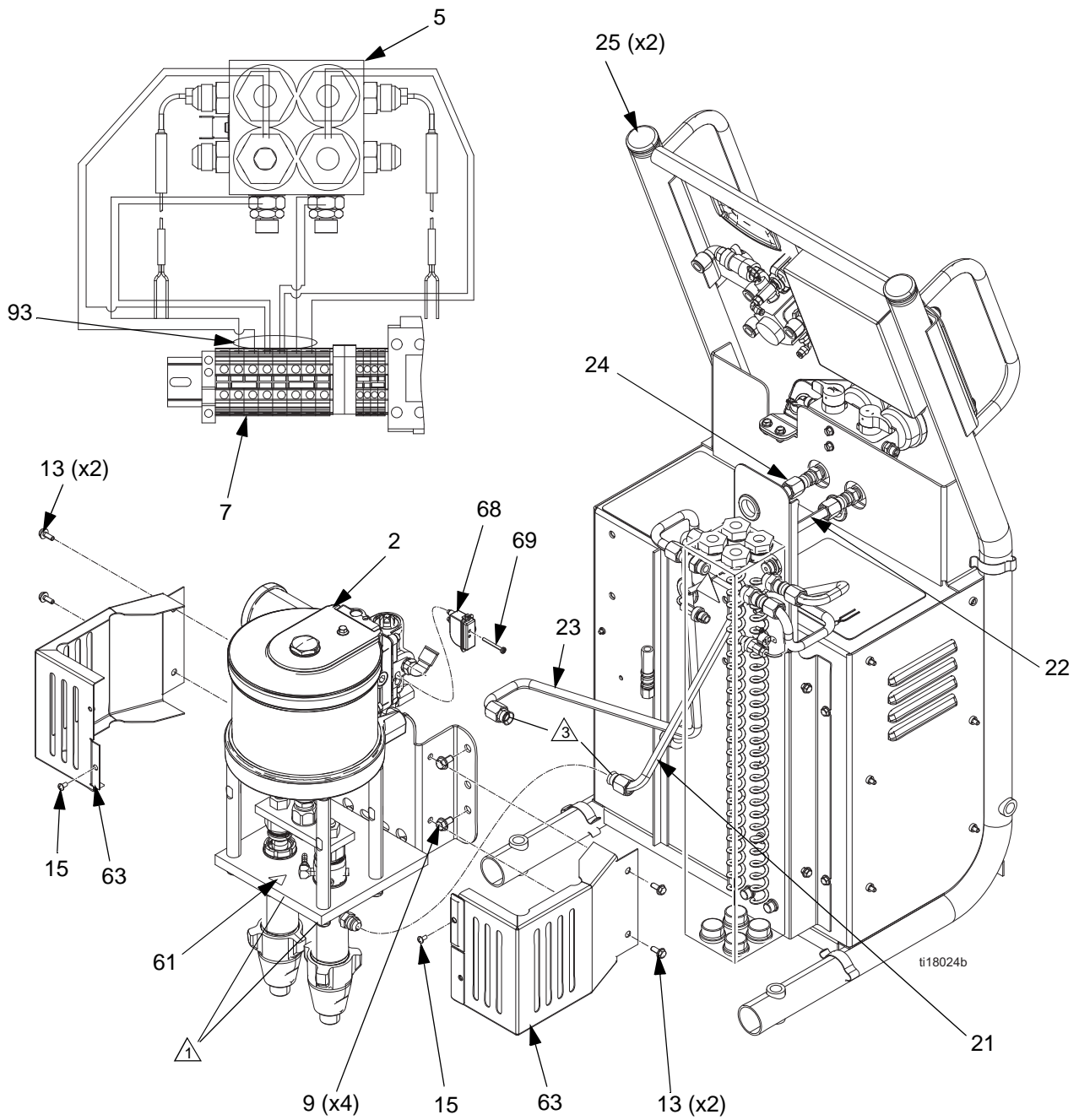
Garder les pièces suivantes à portée de la main pour réduire les temps morts.

N° de pièce	Description
262648	Pompe, côté résine (B)
246421	Kit de réparation de la pompe pour résine (B) pour pompe 262648
262647	Pompe, côté Iso (A)
15C851	Kit de réparation de la pompe pour ISO (A) pour pompe 262647
246963	Kit coupelle du presse-étoupe pour pompe 262647
206995	Bouteille de TSL, 1 qt (1 litre)
101078	Tamis en Y ; comprenant un élément 180199
180199	Élément, crépine en Y ; 20 mailles
114228	Élément, filtres à air ; 5 microns
239914	Vanne, recirc/pulvér ; comprenant siège et garniture

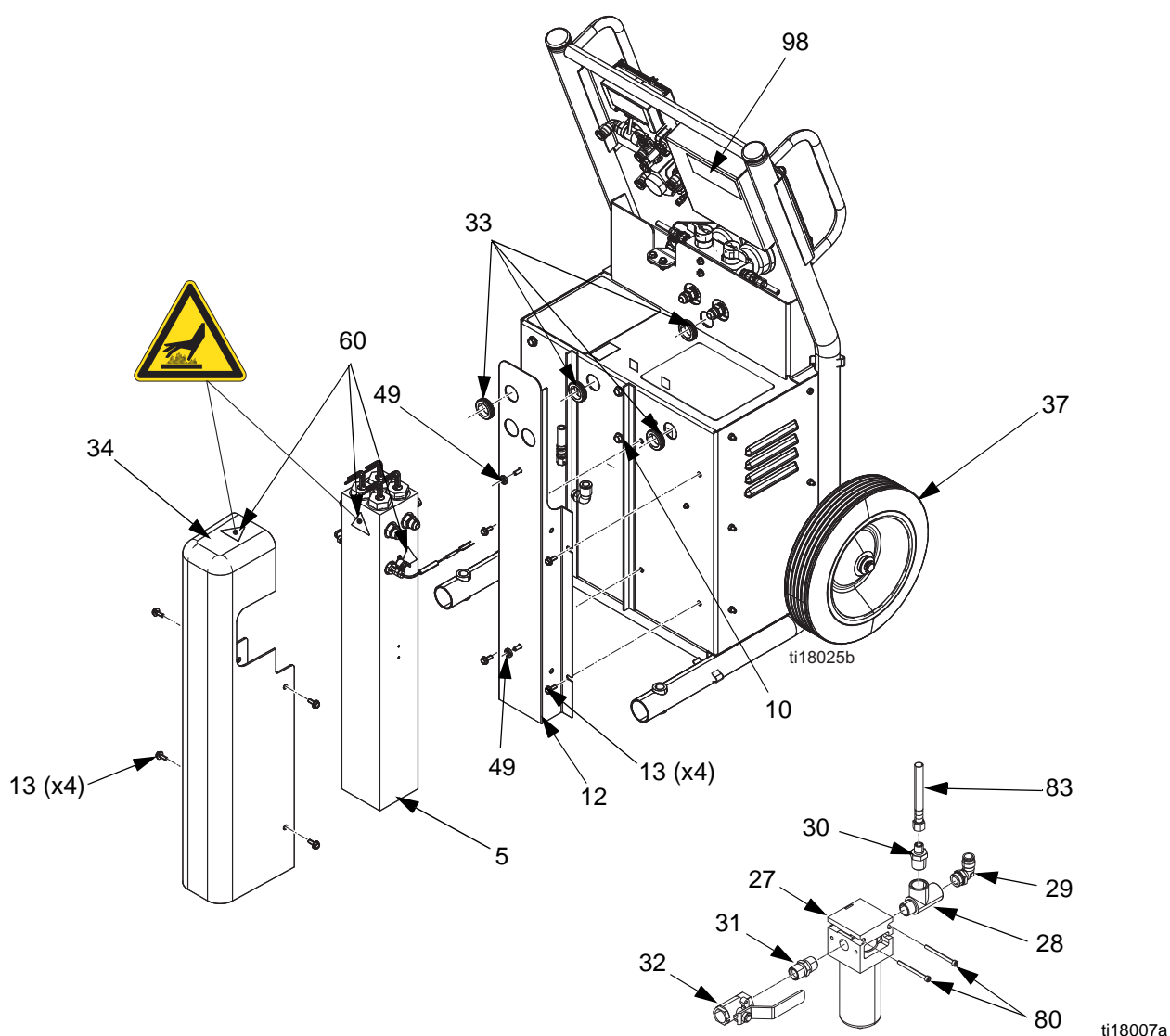
# Pièces

262572, Reactor sans réflecteur A-25  
 262614, Reactor A-25 avec DataTrak et roues





- ⚠ 1 Serrer les contre-écrous de la pompe à 90-100 N•m (66-74 pi-lbs).
- ⚠ 2 Appliquer le produit d'étanchéité pour tuyau anaérobie sur tous les filetages de tuyau non pivotants.
- ⚠ 3 Serrer les extrémités du tuyau à 24-30 N•m (212-265 pi-lbs).
- ⚠ 4 Brancher le câble de terre (94) de la borne du moteur à la borne de terre dans l'armoire.



**262572, Reactor sans réflecteur A-25**  
**262614, Reactor A-25 avec DataTrak et roues**

Réf	Pièce	Description	Qté
1	---	CHARIOT	1
2	262573	POMPE ; voir page 51	1
3	262577	COLLECTEUR, décharge ; voir page 49	1
4	---	PANNEAU, commande, réchauffeur ; voir page 48	1
5	24J788	RÉCHAUFFEUR, système, (6,0 kW, 230 v) ; voir page 50	1
6	262575	PANNEAU, commande ; voir page 47	1
7	262576	MODULE, disjoncteur ; voir page 53	1
8	24M177	TRANSFORMATEUR, 2790va, 230/62	1
9	111799	VIS, capuchon, tête hex ; M8 x 1,25	8
10	108296	VIS, métaux, tête hex. ; 1/4-20 UNC-2A	4
11	125621	VIS, métaux, tête hex. avec rondelle ; M6 x 1	6
12	16G917	SUPPORT, réchauffeur	1
13	114182	VIS, métaux, à tête hex. à collet ; M6 x 1	13
14	117623	ÉCROU, couvercle ; 3/8-16	4
15	106084	VIS, à métaux, à tête cyl., M5 x 0,8	2

## Pièces

16	117682	RACCORD, détendeur	1	65	---	TUYAU, polyuréthane, rnd, noir ; 1,56 m (5,12 pi.) ; voir page 52	1
17	123970	INTERRUPTEUR, déconnecter, 40a	1	66★	---	ARRÊT, tableau de commande	2
18	123971	BOUTON, disjoncteur, opérateur	1	67†	24B563	KIT, DataTrak	1
19	123972	COMMUTATEUR, quatrième pôle	1	68†✘	24B659	COMMUTATEUR, à lames	1
20	17H018	RACCORD, flexible	2	69†✘	---	ATTACHE, vis, tête cylindrique, m4 x 35 mm	1
21	16G921	TUYAU, liquide, A, réchauffeur, entrée	1	79	262581	CAPOT, électrique, ensemble	1
22	16G922	TUYAU, liquide, A, réchauffeur, sortie	1	80	---	VIS, shcs, m5x60	2
23	16G923	TUYAU, liquide, B, réchauffeur, entrée	1	83	113604	FLEXIBLE, avec raccord, 1,2 m (4 pi.)	1
24	16G924	TUYAU, liquide, B, réchauffeur, sortie	1	82‡	15H187	CÂBLE, cavalier, avec raccord rapide	1
25	112125	PASSE-FILS	2	84	---	ÉTIQUETTE, produit	1
26	117666	TERMINAL, mis à la terre	1	85▲	16J808	ÉTIQUETTE, avertissement, déconnecter le câblage	1
27	15D795	FILTRE, air, 40 microns	1	88	195874	VIS, cruciforme, à tête cyl., M4 x 8	1
28	107128	TÉ, entretien	1	89	16K669	FILTRE, électrique	3
29	16X096	COUDE, mâle, orientable	1	90	115266	VIS à six pans creux ; M5 x 10	6
30	162449	RACCORD, réducteur	1	91	---	VIS, tête cyl. ; M5 x 16	1
31	158491	MAMELON	1	92	---	RONDELLE, n° 10, éventail, à denture extérieure	1
32	262660	VANNE, bille, 1/2 npt x 1/2 npt	1	93	---	TUYAU, pe, spirale, emballage ; 0,4 m (1,2 pi.)	1
33	114269	ŒILLET, caoutchouc	4	94	16M086	CÂBLE, terre, pompe	1
34	16G918	CAPOT, réchauffeur	1	95‡	114601	CONDUITE, flexible, non métallique	1
35	246995	BOUTEILLE, ensemble, complet	1	96‡	---	DOUILLE, rétractable, 2:1 ; 0,75 pi., DI 1/2 po., OD 1/4 po.	1
36	234366	KIT, entrée de liquide, paire ; voir page 49	1	97‡	120573	BRIDGE, fiche, cavalier	4
37†	262695	KIT, roue ; voir page 45	2	98	16M088	ÉTIQUETTE, codes d'erreur	1
38	16M152	SUPPORT, lubrification, réservoir	1	99‡	114958	LIEN	10
44‡	247791	FAISCEAU, câble, flexible	1	100	105676	VIS, tête cylindrique	4
45‡	261669	KIT, capteur de température de fluide, coupleur	1	101	170892	SUPPORT, connecteur	1
49	167002	ISOLATEUR, thermique	2	103	24W204	BOÎTIER, bornier	1
50	16J433	FAISCEAU, câble, affichage, ext.	1	104	25A234	BOÎTIER, couvercle	1
51	16J434	FAISCEAU, surchauffe, côté A, côté B	1	106	16P338	VIS, crénelée à tête hex. 10-32 x 0,25	2
52*	261821	CONNECTEUR, fil, 6 awg	1	107	16X129	VIS, Phillips, à denture 8-32 x 0,375	5
53‡	---	LIQUIDE, inhibiteur d'oxydation	1	108	154698	ÉCROU, M6, bride crénelée	2
54‡	206994	FLUIDE, TSL, flacon de 8 onces	1				
55‡	206995	FLUIDE, TSL, 1 qt.	1				
56	186494	CLIP, ressort	4				
58▲	15G280	ÉTIQUETTE, mise en garde	1				
59▲	189930	ÉTIQUETTE, mise en garde	1				
60▲	189285	ÉTIQUETTE, mise en garde	3				
61▲	15H108	ÉTIQUETTE, pincement	1				
62	15B380	CÂBLE, flexible, régulation	1				
63	16G952	CAPOT, pompe	2				
64	---	TUYAU, polyéthylène, rnd ; OD 3/4 ; 0,2 m (0,75 pi.) ; voir page 52	1				

▲ *Les étiquettes, plaques et cartes de danger et d'avertissement de remplacement sont disponibles gratuitement.*

† *Utilisé uniquement avec 262614.*

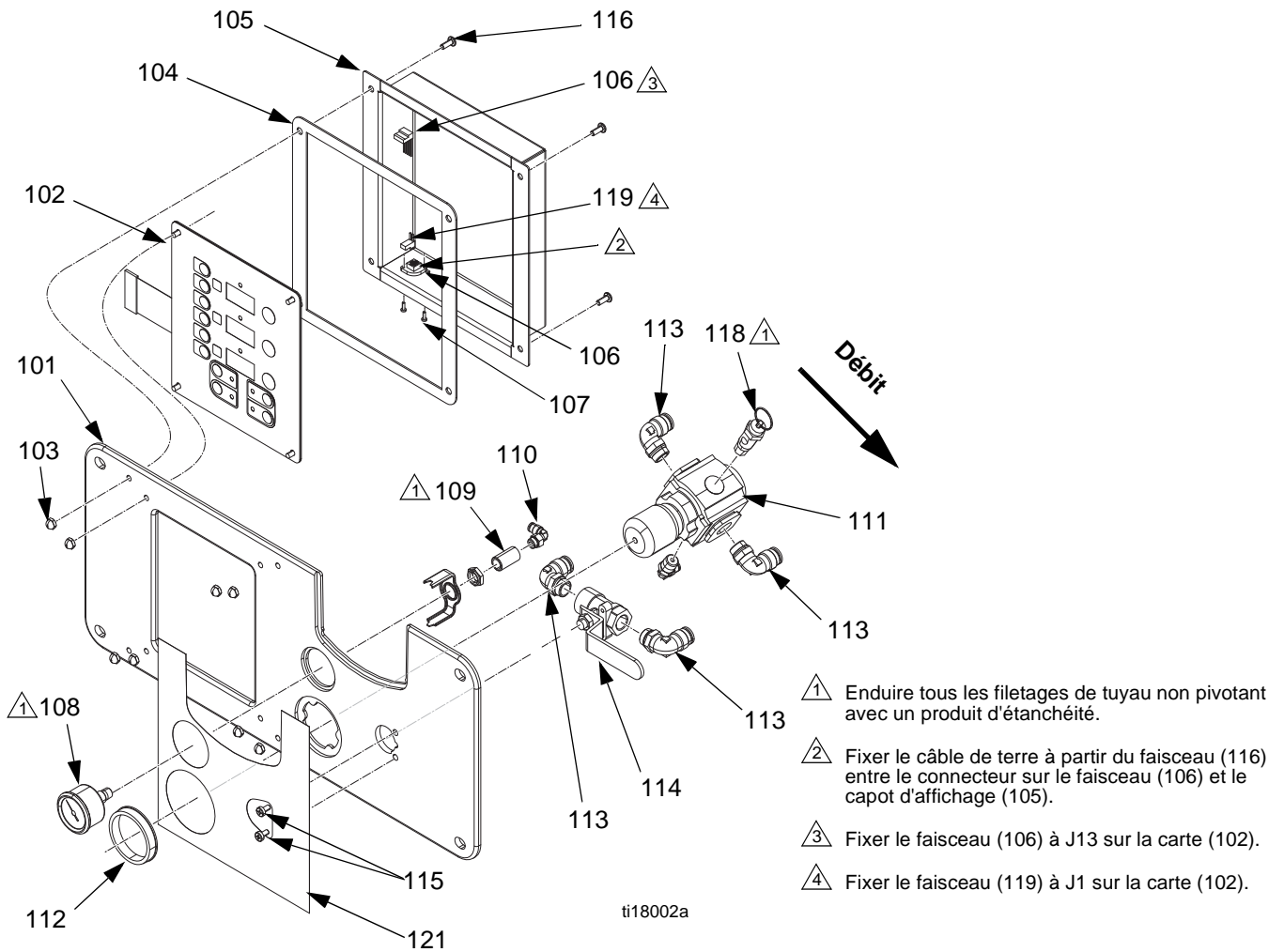
★ *Utilisé uniquement avec 262572.*

✘ *Inclus dans le kit de commutateur à lame 24B659.*

‡ *Non illustré.*

\* *Pour la Série A uniquement*

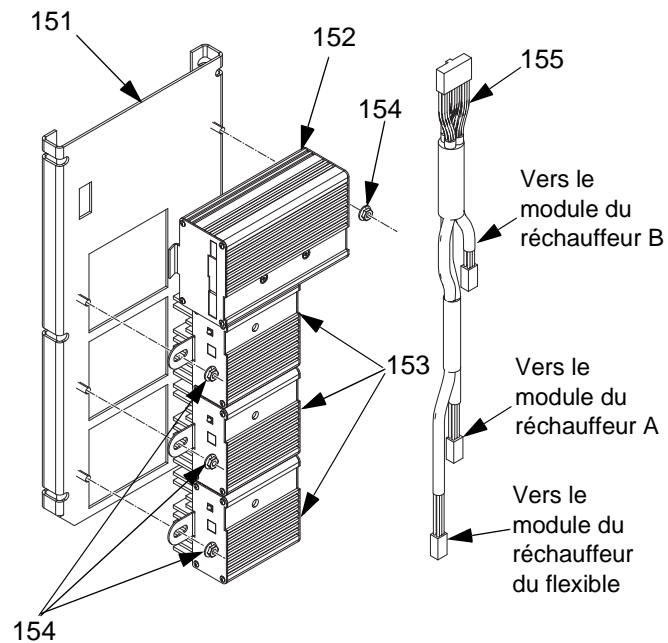
## Tableau de commande, 262575



Réf.	Pièce	Description	Qté
101	16G912	PLAQUE, affichage	1
102	24G883	AFFICHAGE, température ; comprenant les éléments 102a-102c	1
102a	24G882	CARTE, circuit	1
102b	246479	CLAVIER, membrane	1
102c	112324	VIS	4
103	117523	ÉCROU, borgne (#10)	8
104	16G958	JOINT D'ÉTANCHÉITÉ, capot d'affichage	1
105	16G913	CAPOT, affichage	1
106	16J432	FAISCEAU, câble, affichage	1
107	---	VIS, tête cylindrique, cruciforme	2
108	116257	MANOMÈTRE, pression	1
109	100451	COUPLEUR, 1/8 npt	1
110	114151	COUDE, mâle, tournant	1
111	15T536	RÉGULATEUR, air, 3/8 npt	1
112	16F810	ÉCROU, régulateur, acier	1
113	16X066	COUDE, mâle, tournant	4
114	114362	CLAPET d'air à bille	1
115	110637	VIS, à métaux, tête cylindrique large	2
116	331342	VIS, vis 10-24 x1/2 po. tête cylindrique	4
117	114469	RACCORD, coude, mâle, tournant	1
118	116643	VANNE, décharge, air 620,5 kPa (90 psi)	1
119	16J431	FAISCEAU, cavalier, affichage du réchauffeur	1
121	16K525	ÉTIQUETTE, commande	1

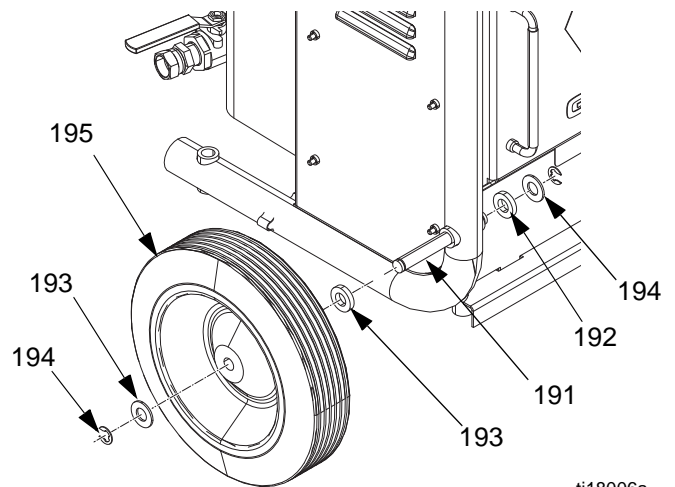


## Régulation de la température



Réf.	Pièce	Description	Qté
151	16G925	PANNEAU, module de montage	1
152	247827	MODULE, commande du réchauffeur	1
153	247828	MODULE, réchauffeur	3
154	114183	ÉCROU, hex., à collet, crénelé	4
155	247801	CÂBLE de communication	1

## Jeu de roues 262695



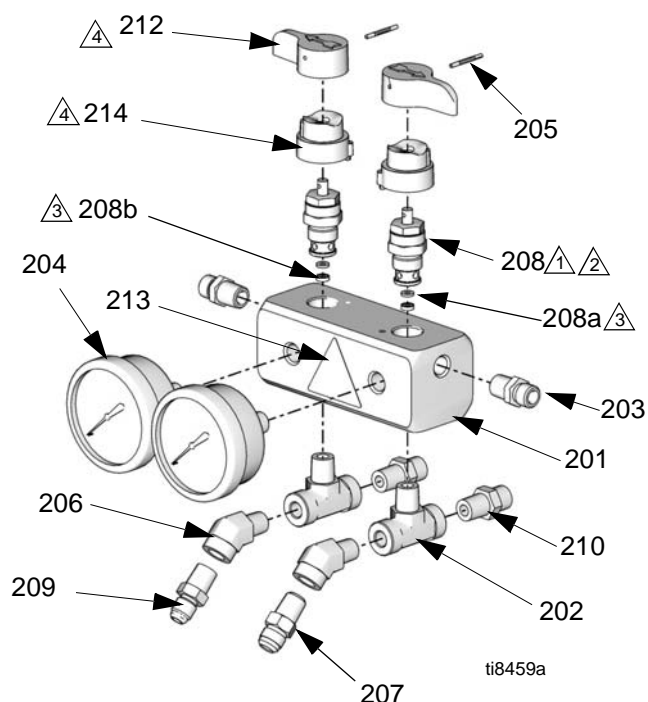
ti18006a

Réf.	Pièce	Description	Qté
191 †	16H182	ESSIEU, roue	2
192 †	111841	RONDELLE plate 5/8	4
193 †	191824	RONDELLE, espacement	4
194 †	101242	BAGUE, retenue, ext.	4
195 †	16G920	ROUE, semi-pneumatique, décalage	2

† Utilisé uniquement avec 262614. Disponible en complément du jeu de roues 262695.



## Collecteur de fluide



⚠ Enduire de produit d'étanchéité et serrer à 28 N•m (250 in-lbs).

⚠ Utiliser une colle à filetage bleue sur le filetage de la cartouche de vanne vissée sur le collecteur.

⚠ Élément du repère 208.

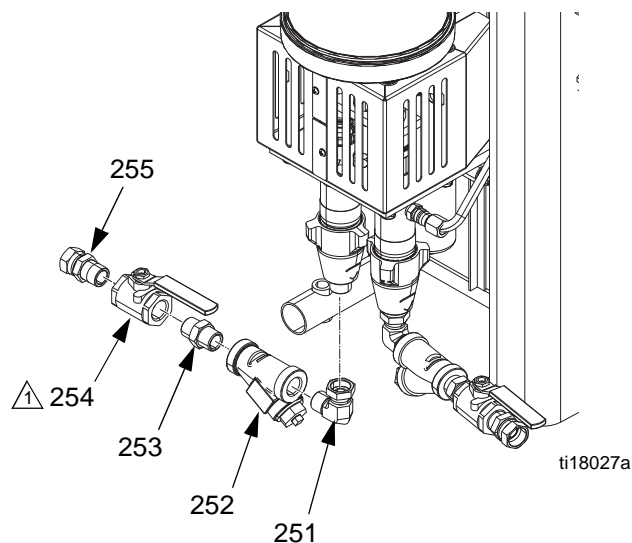
⚠ Lubrifier les surfaces couplées.

⚠ Enduire tous les filetages NPT d'une colle d'étanchéité pour

Réf.	Pièce	Description	Qté
201	24K993	COLLECTEUR, recirculation	1
202	108638	RACCORD, tuyau, té	2
203	162453	RACCORD, (1/4 npsm x 1/4 npt)	2
204	113641	MANOMÈTRE, pression; fluide, sst	2
205	111600	GOUPILLE, cannelée	2
206	119789	RACCORD, coude, mâle-femelle 45°	2
207	116704	ADAPTATEUR, 3/8 JIC x 1/4 npt	1
208	239914	VANNE, vidange ; inclut 208a, 208b	2
208a	---	SIÈGE	2
208b	---	JOINT D'ÉTANCHÉITÉ	2
209	119998	ADAPTATEUR, 5/16 JIC x 1/4 npt	1
210	116702	RACCORD, raccord, 1/4 npt x 3/8 JIC	2
212	187625	MANETTE, vanne de décharge	2
213▲	189285	ÉTIQUETTE, mise en garde	1
214	224807	EMBASE, de vanne	2

▲ Les étiquettes, plaques et cartes de danger et d'avertissement de remplacement sont disponibles gratuitement.

## Kit d'entrée du produit, 234366

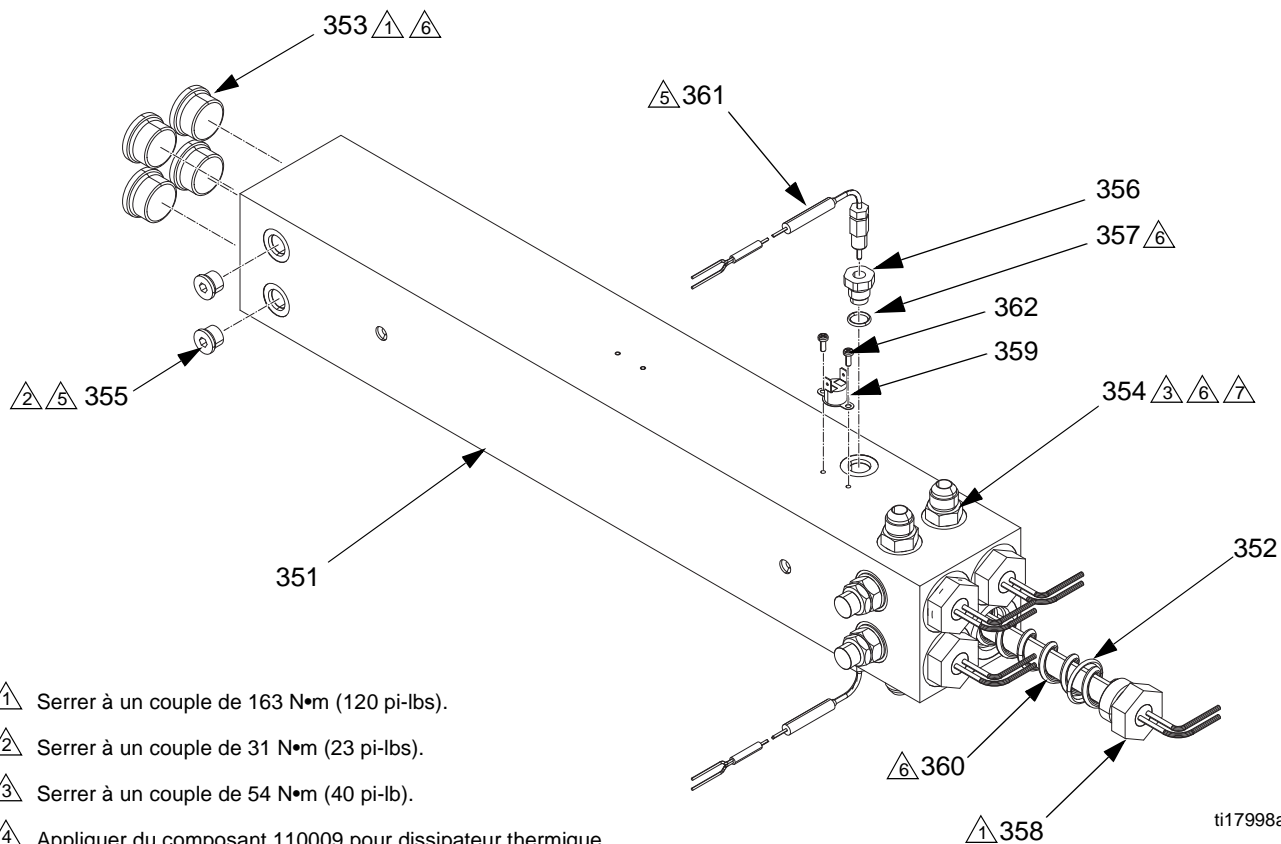


⚠ Assembler les vannes à bille dans le sens indiqué.

⚠ Appliquer le produit d'étanchéité pour tuyau anaérobie sur toutes les connexions NPT.

Réf.	Pièce	Description	Qté
251	160327	RACCORD, adaptateur, 90° ; 3/4 npt(m) x 3/4-14 npt(f)	2
252	101078	TAMIS EN Y ; tamis de 20 m	2
253	C20487	RACCORD : 3/4 npt	2
254	109077	CLAPET à bille; 3/4 npt (f)be	2
255	118459	RACCORD, pivot ; 3/4-14 npt(m) x 3/4-14 npsm(f)	2
256	180199	ÉLÉMENT, 20 mailles	2

## Réchauffeur double zone de 6 kW, 24J788

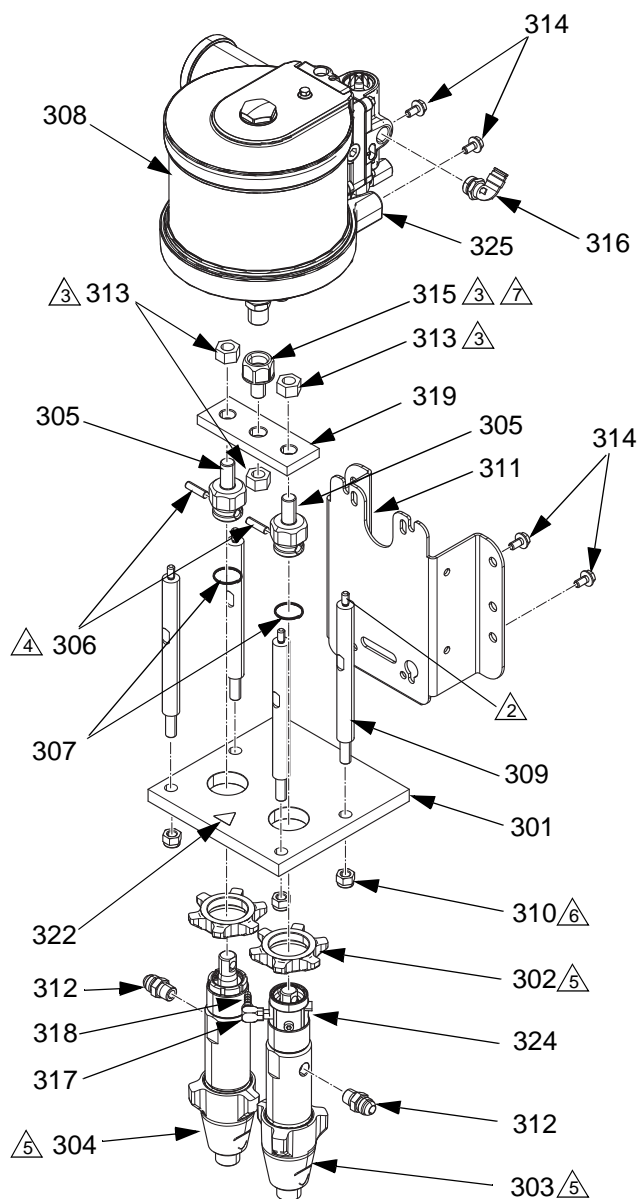


- ① Serrer à un couple de 163 N•m (120 pi-lbs).
- ② Serrer à un couple de 31 N•m (23 pi-lbs).
- ③ Serrer à un couple de 54 N•m (40 pi-lb).
- ④ Appliquer du composant 110009 pour dissipateur thermique.
- ⑤ Appliquer du produit d'étanchéité et une bande de PTFE sur tous les filetages non pivotant et sans joint torique.
- ⑥ Lubrifier les joints toriques.
- ⑦ Orienter le logement du disque de rupture (369) avec l'orifice d'échappement vers le bas du réchauffeur.

ti17998a

Réf	Pièce	Description	Qté
351	---	RÉCHAUFFEUR, double zone	1
352	124132	JOINT TORIQUE	4
353	15H305	RACCORD, prise hex. creuse 1-3/16 sae	4
354	121309	RACCORD, adaptateur, sae-orb x jic	4
355	15H304	RACCORD, prise 9/16 sae	2
356	15H306	ADAPTATEUR, thermocouple, 9/16 x 1/8	2
357	120336	JOINT TORIQUE, étanchéité	2
358	16A112	RÉCHAUFFEUR, immergé, (1 500 W, 230 V)	4
359	15B137	COMMUTATEUR, surchauffe	1
360	15B135	MÉLANGEUR, réchauffeur immergé	4
361	117484	CAPTEUR	2
362	---	VIS à métaux, tête cyl.	2
369	247520	KIT, disque de rupture	2

## Ensemble de pompe du moteur pneumatique A-25, 262573



Réf	Pièce	Description	Qté
301	16G915	PLATEAU, montage, cylindre	1
302	193031	ÉCROU de fixation	2
303	262647	POMPE, bas, avec lubrification ; iso	1
304	262648	POMPE, bas ; résine	1
305	15J132	BAGUE, raccord	2
306	183210	GOUJON	2
307	183169	RESSORT, de retenue	2
308	M12LP0	MOTEUR, pneumatique, NXT, 6 po., cycle uniquement ; voir manuel 312796	1
309	16G929	BARRE, accouplement	4
310	125266	ÉCROU, frein, nylon, m12	4
311	16G926	SUPPORT, de pompe	1
312	117833	ADAPTATEUR, 3/4-16 JIC x 3/8 npt	2
313	120553	ÉCROU, verrouillage central, 5/8-18	3
314	111799	VIS, bouchon, tt hex	4
315	16G914	ADAPTATEUR, tige	1
316	16X096	COUDE, mâle, orientable	1
317	15K783	COUDE, mâle-femelle, 90°	1
318	116746	RACCORD, cannelé, galvanisé	2
319	16G916	PLATEAU, butée, pompe	1
322	15H108	ÉTIQUETTE, pincement	1
324	100139	BOUCHON, TUYAU	2
325	15B565	VANNE, 1/4 npt, stockage	1

△1 Appliquer un ruban PTFE et un produit d'étanchéité aux filetages de tuyau non pivotants.

△2 Serrer à un couple de 10-14 N•m (88,5-124 po-lbs).

△3 Serrer à un couple de 105-115 N•m (77-85 pi-lbs). Serrer l'écrou (313) après avoir assemblé la bague (306) et le ressort (307) de l'élément.

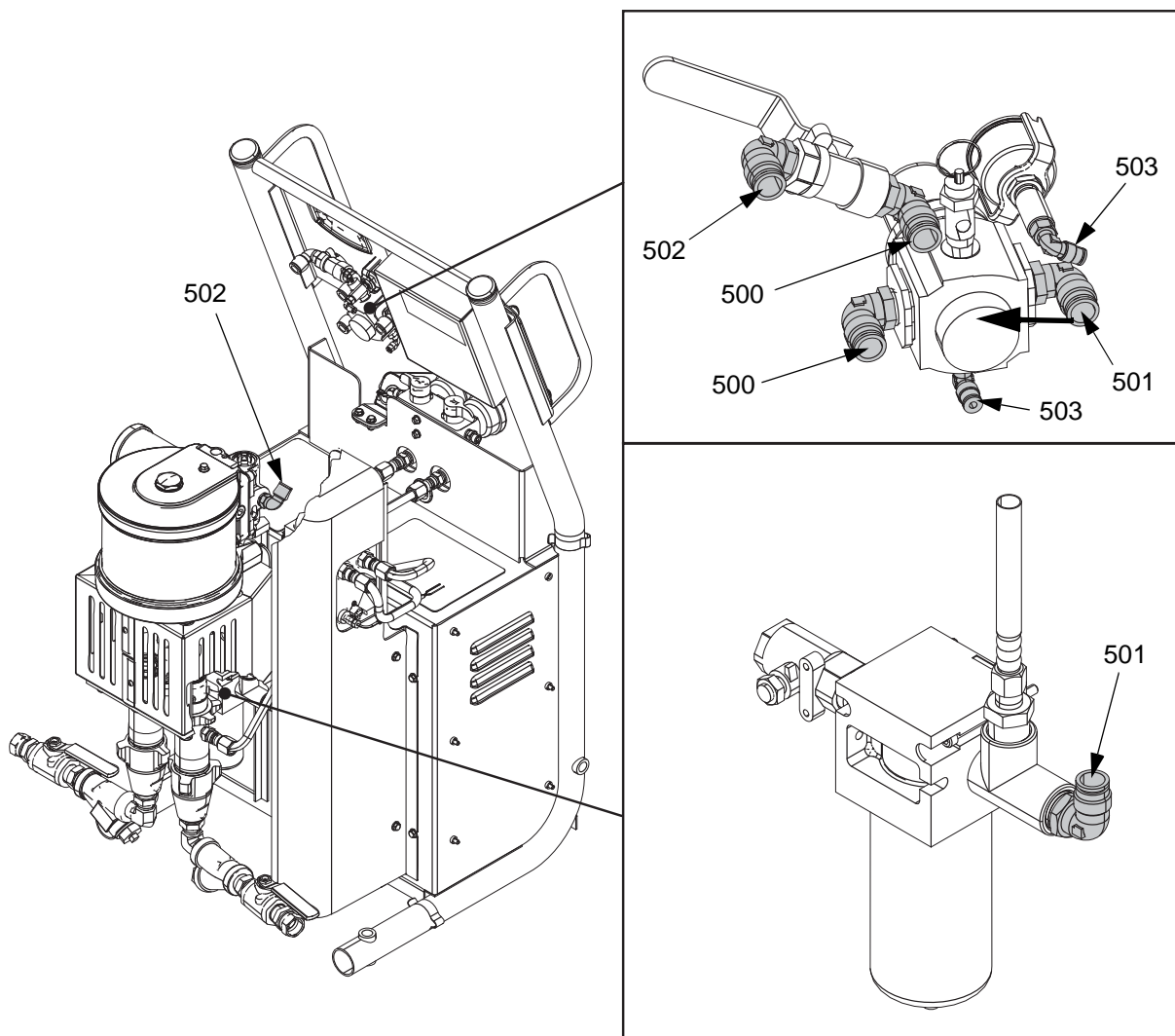
△4 Poser les adaptateurs de sorte que les bagues (306) soient alignées.

△5 Lubrifier les filets des cylindres de pompe (303, 304) et de la plaque (301) avant de les assembler dans la plaque de montage. Assembler le cylindre de pompe de sorte qu'il dépasse la plaque de montage de 1/2 à un et demi fils au-dessus.

△6 Serrer à un couple de 37-43 N•m (27-32 pi-lbs).

△7 Utiliser de la colle à filetage (moyenne).

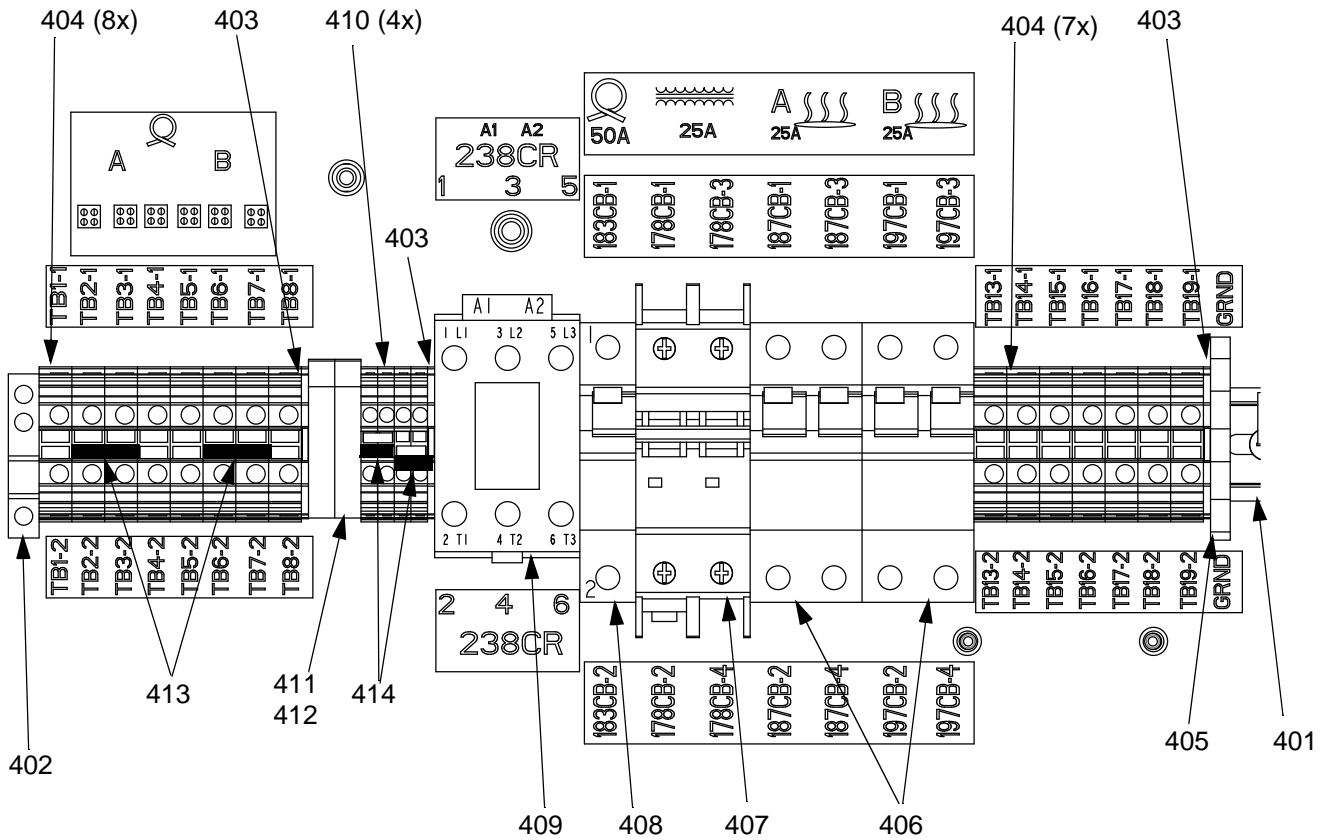
## Raccords des conduits d'air



ii18000h

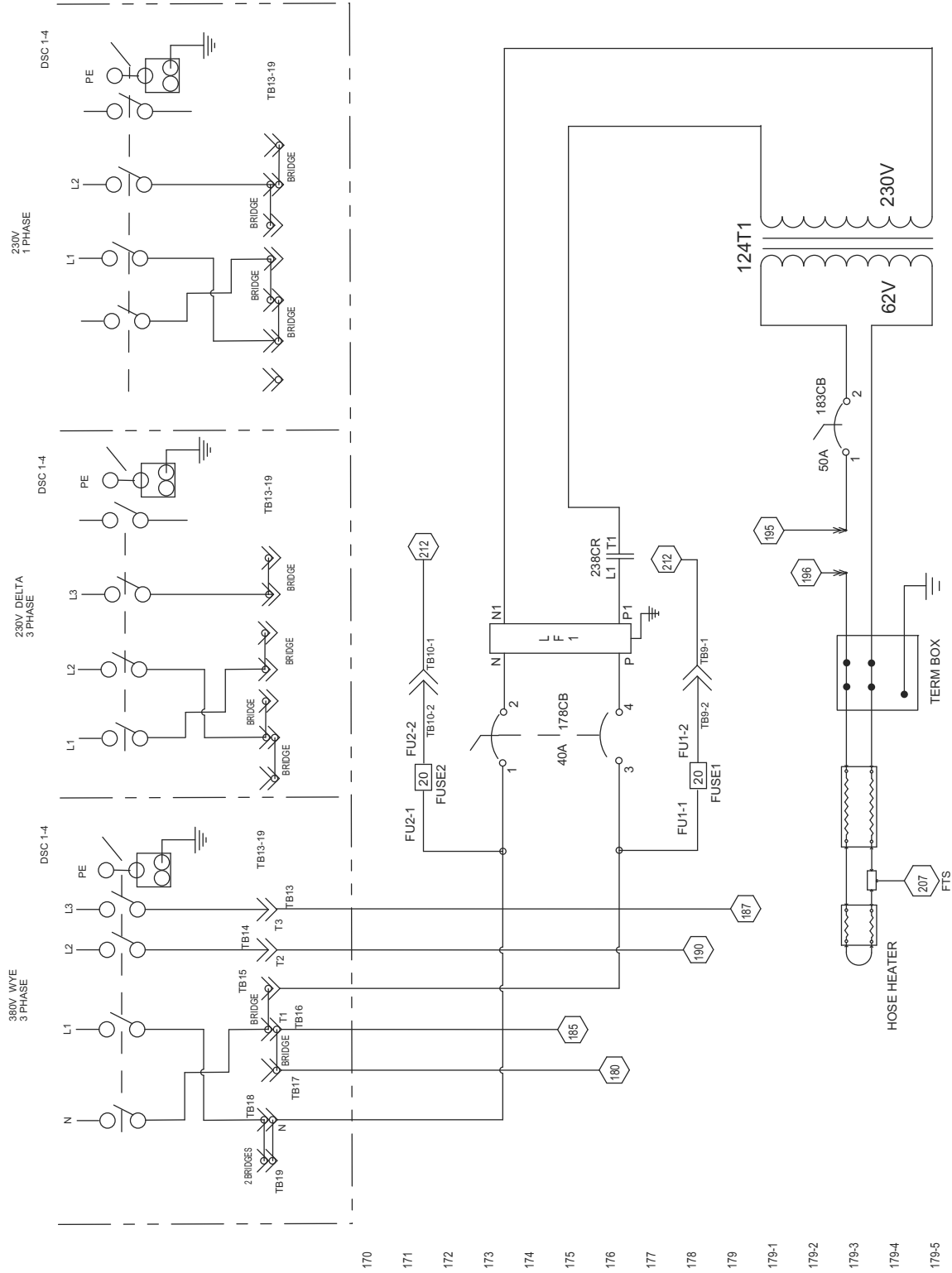
Réf.	Longueur m (pi)	Raccord		Sièges	Couleur	Diam ext
		De	A			
64	0,23 m (0,75 pi.)	503	503	UHMWPE	Noir	4 mm (5/32 po.)
65	0,8 m (2,66 pi.)	501	501	Nylon	Noir	12,7 mm (1/2 po.)
65	0,5 m (1,66 pi.)	502	502	Nylon	Noir	12,7 mm (1/2 po.)
65	0,23 m (0,75 pi.)	500	500	Nylon	Noir	12,7 mm (1/2 po.)

## Module coupe-circuit, 262576

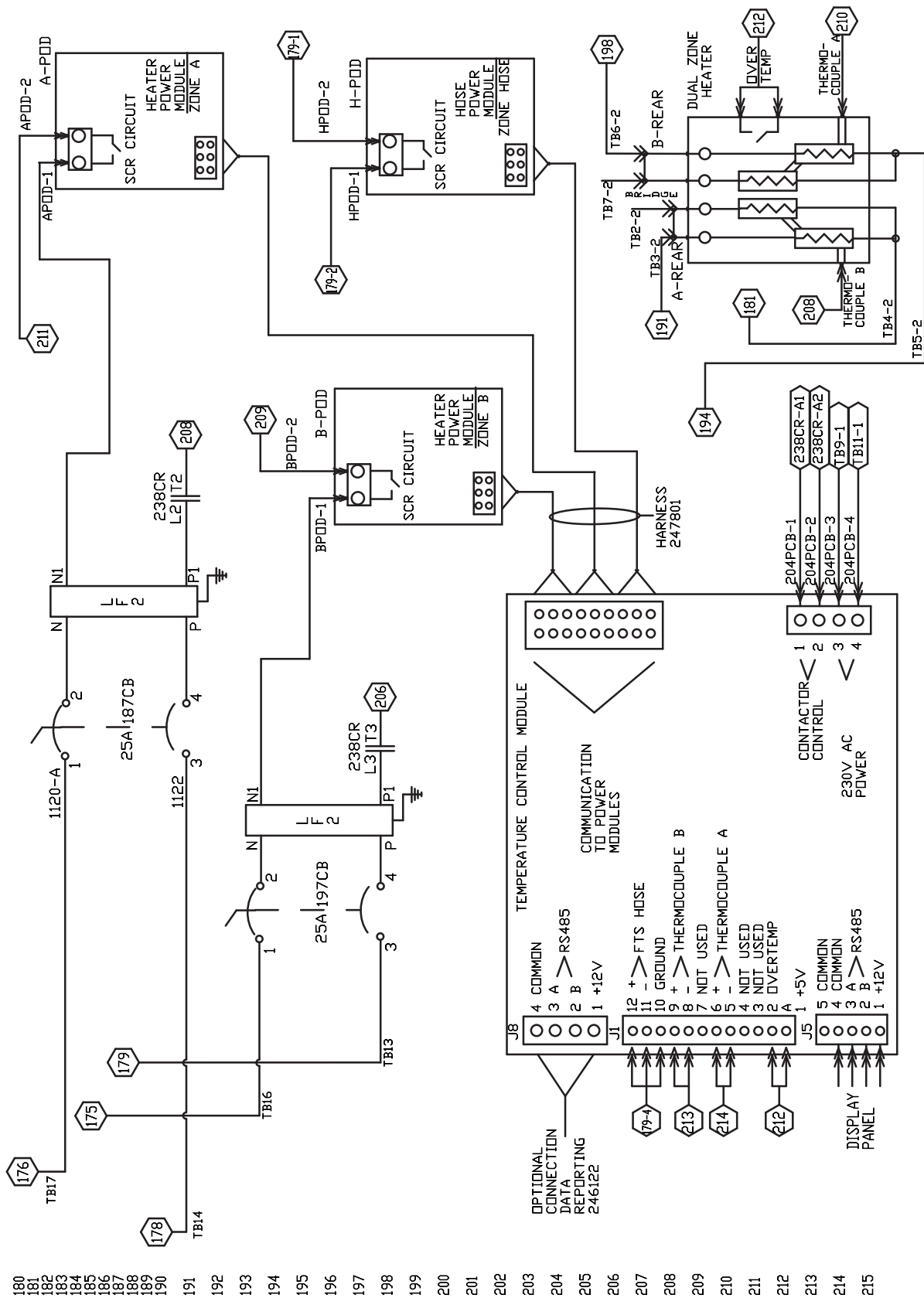


Réf.	Pièce	Description	Qté
401	16H309	RAIL, montage	1
402	112446	BLOC, extrémité de collier	1
403	120490	COUVERCLE, extrémité	3
404	120570	BLOC, bornes	15
405	255046	BORNIER, terre	1
406	255050	COUPE-CIRCUIT, 25a, 2p	2
407	24M176	COUPE-CIRCUIT, 30a, 2p	1
408	255026	COUPE-CIRCUIT, 1 pôle, 50a, courbe en c	1
409	255022	RELAIS, contacteur, 65a, 3p	1
410	120491	BLOC, bornes	4
411	255043	SUPPORT, terminal de fusible, bloc 5x20 mm	2
412	116225	FUSIBLE, 1a, 5x20 mm	2
413	120573	BRIDGE, fiche (cavalier)	2
414	120485	BRIDGE, fiche (cavalier)	2
415	16J534	FAISCEAU de câblage	1

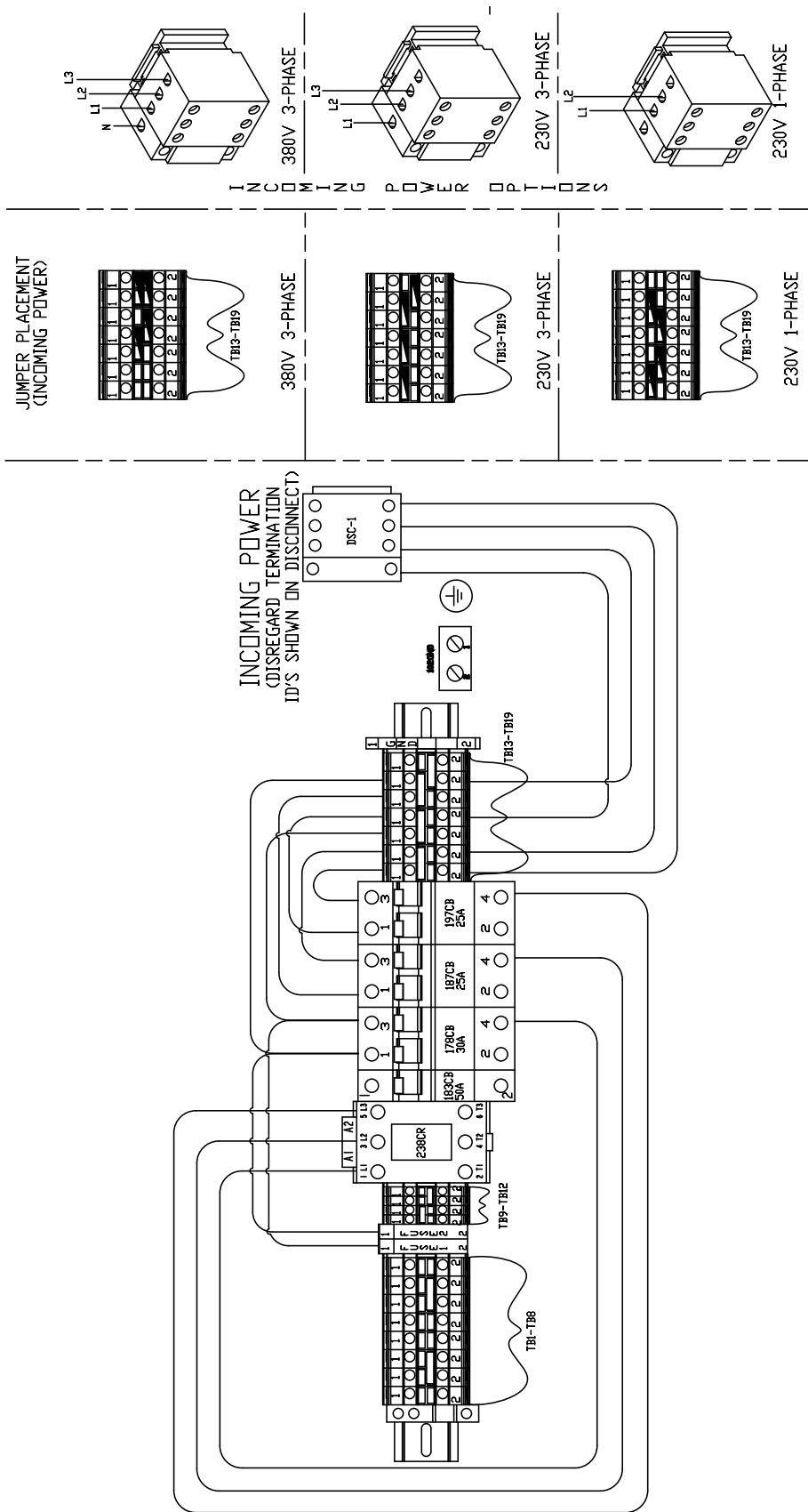
# Schéma de câblage du Reactor A-25



120925a

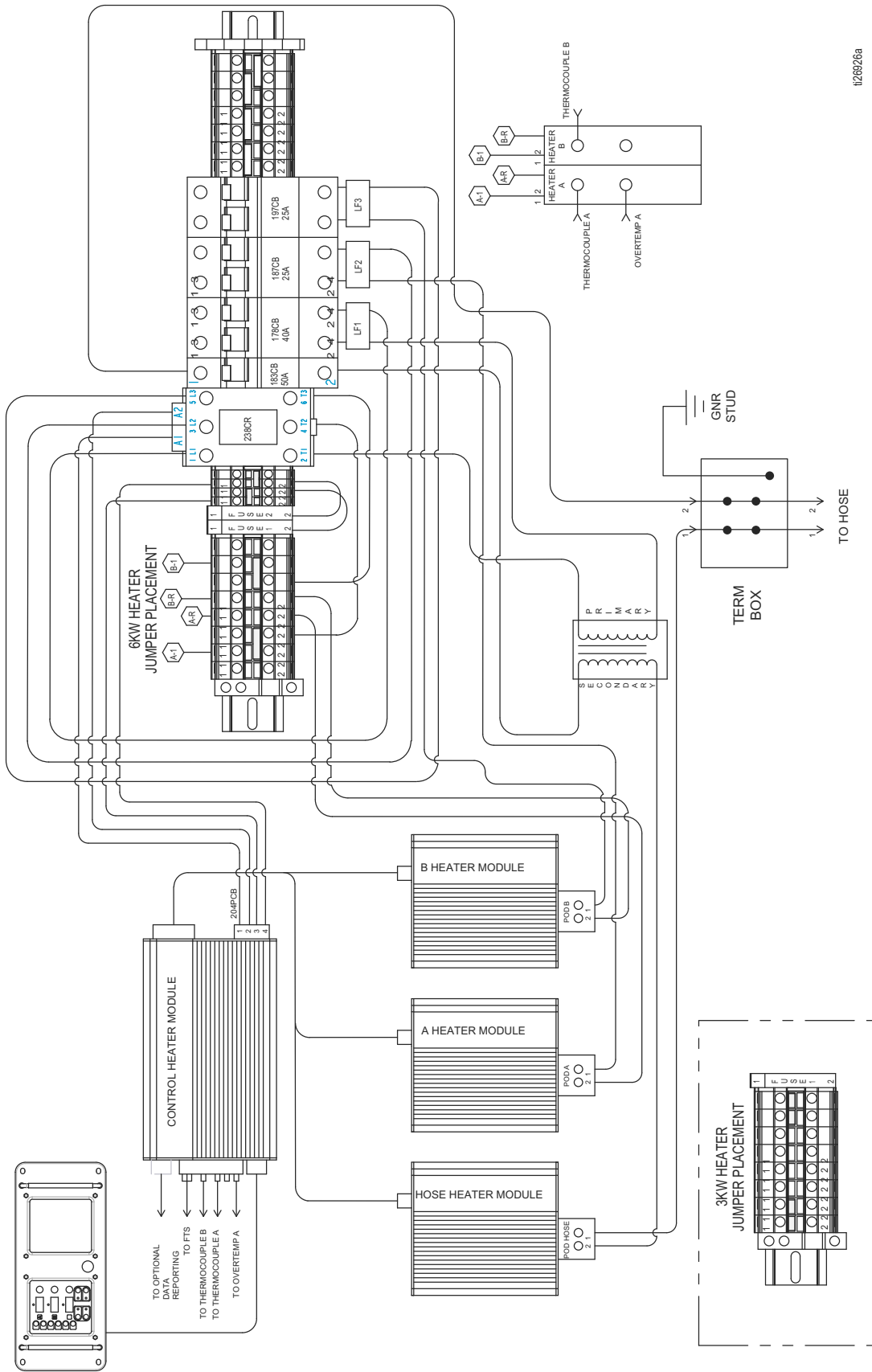


- 180
- 181
- 182
- 183
- 184
- 185
- 186
- 187
- 188
- 189
- 190
- 191
- 192
- 193
- 194
- 195
- 196
- 197
- 198
- 199
- 200
- 201
- 202
- 203
- 204
- 205
- 206
- 207
- 208
- 209
- 210
- 211
- 212
- 213
- 214
- 215





Simplified Schematic, Heater Controls



t26926a

## Caractéristiques techniques

Catégorie	Données
Pression maximum de service de fluide	14 MPa (138 bars, 2000 psi)
Pression d'alimentation en air comprimé maximum	0,9 MPa (9 bars, 125 psi)
Pression d'air de service maximum	550 kPa (5,5 bars, 80 psi)
Rapport de pression	25:1
Consommation d'air avec buse 02 à une pression de calage de 1 500 psi	28 scfm (0,8 m <sup>3</sup> /min)
Puissance maximale de la machine avec flexible	9000 watts
Exigences de tension (50/60 Hz) (230 V nominal : 195-253 Vca) (380 V nominal : 338-457 Vca)	230 V, 1 phase 230 V, 3 phases (en triangle) 380 V, 3 phases (en étoile 220 V neutre)
Ampérage (Pointe à pleine charge)*	40 A pour 230 V, 1 phase 32 A pour 230 V, 3 phases 18,5 A pour 380 V, 3 phases
Température maximale du produit au chauffage	88 °C (190 °F)
Température maximale du produit au chauffage	82 °C (180 °F)
Température ambiante maximale	49 °C (120 °F)
Débit maximum	25 lb/mn (11,4 kg/min)
Débit par cycle (A et B)	0,025 gal/cycle (0,095 l/cycle)
Puissance chauffante	6000 watts
Puissance du flexible	2 790 watts
Pression sonore (voir manuel de moteur pneumatique NXT)	70,2 dB(A)
Puissance sonore (voir manuel de moteur pneumatique NXT)	80,1 dB(A)
Plage de viscosités	250-1 500 centipoises (typique)
Pression maximale d'entrée produit	2,1 MPa (21 bars, 300 psi) ou 15 % de la pression de sortie
Entrée produit/Filtre à crépine	Maillage 20 mailles en standard
Maillage du filtre de prise d'air	40 microns
Entrée du composant B (résine)	Rotule 3/4 npt(f)
Entrée du composant A (isocyanate)	Rotule 3/4 npt(f)
Raccords du flexible de recirculation/bloc	Côté Iso (A) : #5 JIC (m) ; côté résine (B) : #6 JIC (m)
Longueur maximale du flexible chauffant***	64 m (210 pi.) de DI 3/8
Poids	140,6 kg (310 lbs)
Pièces en contact avec le produit	Acier au carbone, acier inoxydable, chrome, aluminium, fluoroélastomère, PTFE, nylon

\* Ampérage à pleine charge avec tous les appareils en service au maximum de leur capacité avec un flexible de 210 pi. (64,1 m).

\*\*\*Un flexible chauffant de 64 m (210 pi.) produit la capacité de chaleur maximum autorisable. Un flexible chauffant de 94 m (310 pi.) peut être utilisé, mais il aura 25 % de capacité de chauffage en moins.


# Garantie standard de Graco

Graco garantit que tout le matériel mentionné dans le présent document, fabriqué par Graco et portant son nom est exempt de défaut de matériel et de fabrication à la date de la vente à l'acheteur et utilisateur initial. Sauf garantie spéciale, élargie ou limitée, publiée par Graco, Graco réparera ou remplacera, pendant une période de douze mois à compter de la date de la vente, toute pièce de l'équipement jugée défectueuse par Graco. Cette garantie s'applique uniquement si l'équipement est installé, utilisé et entretenu conformément aux recommandations écrites de Graco.

Cette garantie ne couvre pas, et Graco ne sera pas tenue responsable d'une détérioration générale, ou tout autre dysfonctionnement, dommage ou usure suite à une installation défectueuse, mauvaise application, abrasion, corrosion, maintenance inadéquate ou incorrecte, négligence, accident, manipulation ou substitution de pièces de composants ne portant pas la marque Graco. Graco ne saurait être tenue responsable en cas de dysfonctionnement, dommage ou usure dus à l'incompatibilité de l'équipement de Graco avec des structures, accessoires, équipements ou matériaux non fournis par Graco ou encore dus à un défaut de conception, de fabrication, d'installation, de fonctionnement ou d'entretien de structures, d'accessoires, d'équipements ou de matériaux non fournis par Graco.

Cette garantie s'applique à condition que l'équipement objet de la réclamation soit retourné en port payé à un distributeur de Graco agréé pour la vérification du défaut signalé. Si le défaut est reconnu, Graco réparera ou remplacera gratuitement toutes les pièces défectueuses. L'équipement sera retourné à l'acheteur d'origine en port payé. Si l'inspection de l'équipement ne révèle aucun défaut matériel ou de fabrication, les réparations seront effectuées à un coût raisonnable pouvant inclure le coût des pièces, de la main-d'œuvre et du transport.

**CETTE GARANTIE EST UNE GARANTIE EXCLUSIVE ET REMPLACE TOUTE AUTRE GARANTIE, EXPRESSE OU IMPLICITE, COMPRENANT, MAIS NE SE LIMITANT PAS À, UNE GARANTIE MARCHANDE OU UNE GARANTIE DE FINALITÉ PARTICULIÈRE.**

La seule obligation de Graco et la seule voie de recours de l'acheteur pour tout défaut relevant de la garantie sont telles que déjà définies ci-dessus. L'acheteur convient qu'aucun autre recours (pour, la liste n'ayant aucun caractère exhaustif, dommages indirects ou consécutifs de manque à gagner, perte de marché, dommages corporels ou matériels ou tout autre dommage indirect ou consécutif) ne sera possible. Toute action pour violation de la garantie doit être intentée dans les deux (2) ans à compter de la date de vente.

**GRACO NE GARANTIT PAS ET REFUSE TOUTE GARANTIE IMPLICITE DE QUALITÉ MARCHANDE ET DE FINALITÉ PARTICULIÈRE POUR LES ACCESSOIRES, ÉQUIPEMENTS, MATÉRIAUX OU COMPOSANTS VENDUS MAIS NON FABRIQUÉS PAR GRACO.** Ces articles vendus, mais non fabriqués par Graco (tels que les moteurs électriques, commutateurs, flexibles, etc.) sont couverts par la garantie, s'il en existe une, de leur fabricant. Graco fournira à l'acheteur une assistance raisonnable pour toute réclamation faisant appel à ces garanties.

En aucun cas, Graco ne sera tenue responsable de dommages indirects, particuliers ou consécutifs résultant de la fourniture par Graco de l'équipement ci-dessous ou de garniture, de la performance, ou utilisation de produits ou d'autres biens vendus par les présentes, que ce soit en raison d'une violation de contrat, violation de la garantie, négligence de Graco, ou autrement.

## Informations concernant Graco

Pour en savoir plus sur les derniers produits de Graco, visiter le site [www.graco.com](http://www.graco.com).

**POUR COMMANDER**, contacter votre distributeur Graco ou appeler pour trouver votre distributeur le plus proche.

**Téléphone** : +1 612-623-6921 **ou n° vert** : 1-800-328-0211 **Fax** : 612-378-3505

*Tous les textes et illustrations contenus dans ce document reflètent les dernières informations disponibles concernant le produit au moment de la publication.*

*Graco se réserve le droit de procéder à tout moment, sans préavis, à des modifications.*

Pour avoir toutes les informations concernant les brevets, consultez la page [www.graco.com/patents](http://www.graco.com/patents).

Traduction des instructions originales. This manual contains French. MM 3A1570

**Siège social de Graco** : Minneapolis  
**Bureaux à l'étranger** : Belgique, Chine, Japon, Corée

**GRACO INC. AND SUBSIDIARIES • P.O. BOX 1441 • MINNEAPOLIS MN 55440-1441 • USA**

**Copyright 2011, Graco Inc. Tous les sites de fabrication de Graco sont certifiés ISO 9001.**

[www.graco.com](http://www.graco.com)

Revision G - September 2015