

FUSION™

3A2101ZAH

FI

Monikomponentti, sysäyksittäin sekoittava, ilmapuhdisteinen ruiskupistooli

Käytetään syttymättömän vaahdon ja polyurean kanssa. Vain ammattikäyttöön.

Ei saa käyttää räjähdysherkissä tiloissa.

24,5 MPa (245 bar, 3 500 psi) Nesteen enimmäiskäyttöpain

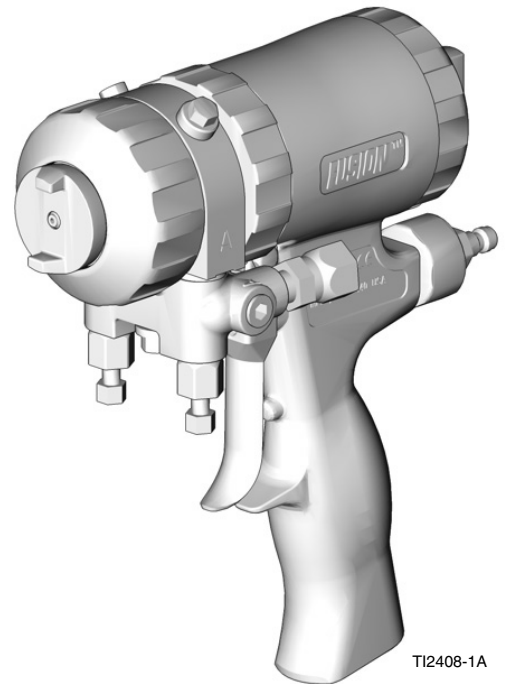
0,56-0,9 MPa (5,6-9,0 bar, 80-130 psi) Ilmanottoaukon painealue

94 °C (200 °F) Nesteen enimmäislämpötila



Tärkeitä turvaohjeita

Lue kaikki tämän käyttöohjeen varoitukset ja ohjeet.
Säilytä nämä ohjeet.



T12408-1A




Sisältö

Käyttöohjeesta	2	Viikoittain - kuukausittain	21
Malliluettelo / sekoituskammioiden valintaopas ..	3	Pistoolin huuhtelu	22
Pyöreän ruiskutuskuvion pistoolit	3	Pistoolin ulkopuolen puhdistus	22
Litteän ruiskutuskuvion pistoolit	4	Ilmasuuttimen puhdistus	22
Litteän ruiskutuskuvion pistoolit, jatkuu	5	Äänenvaimentimen puhdistus	22
Litteän ruiskutuskuvion pistooli väliseinien		Nestesarjan puhdistus	22
ruiskutukseen	5	Sekoituskammion suuttimen puhdistus	23
Roiskemaalauspistoolit	6	Kanavien puhdistus	23
Laajan pyöreän ruiskutuskuvion pistooli	6	Sysäysporttien puhdistus	23
Neliletkuinen pistooli	6	Vianetsintä	25
Muut kuin 1:1 pistoolit	6	Käyttö	27
Yleiskuva	9	Leikkauskuva	28
Tärkeää isosyanaatteja (ISO) koskevaa tietoa ...	10	Korjaus	29
Materiaalien itsesytyminen	11	Tarvittavat työkalut	29
Pidä komponentti A ja komponentti B erillään		Voitelu	29
toisistaan	11	Irrota etupää	29
Isosyanaattien kosteusherkkyys	11	Etupään kiinnitys	30
Vaahtohartsit, joissa on 245 fa ponneaineet ...	12	Sekoituskammio ja sivutiivisteiden hylsytyt	31
Materiaalien vaihto	12	Vastaventtiilit	33
Maadoitus	12	Mäntä	34
Männän turvalukko	12	Männän turvalukko	35
Ilmasuuttimen kääntö	13	Ilmaventtiili	35
Ilmanpaineen häviö	13	Osat	36
Valmistelut	14	Sekoituskammiosarjat	39
Pysäytys	16	Laakasuutinsarjat	40
Paineenpoistotoimet	17	Pistoolin korjaussarjat	40
Vaihtoehtoiset konfiguroinnit	18	Vastaventtiilin suodattimen siiviläsarjat	40
Vaihtoehtoinen nestesarjan asento	18	Kärkisarjat	41
Vaihtoehtoinen letkun asento	19	Kärkisarja	42
Ruiskun laakasuuttimet	20	Ilmapuhdisteisen kahvan puhdistuskärkisarja ..	42
Kunnossapito	21	Lisävarusteet	43
Toimitettu työkalusarja	21	Tekniset tiedot	47
Pistoolin puhtaanapito	21	Gracon normaali takuu	48
Tarvittaessa	21	Tietoa Gracosta	48
Päivittäin	21		

Käyttöohjeesta

Vaara

VAARA



Varoitus merkitsee vakavan tapaturman vaaraa tai hengenvaaraa, jos käyttöohjeita ei noudateta.

Symbolit, kuten nesteen tunkeutuminen (näky kuvassa) kiinnittävät huomiosi tiettyyn vaaraan ja ohjaavat sinut lukemaan turvavaroitukset, joihin on viitattu sivuilla 7-8.

Varoitus

VAROITUS

Varoitus varoittaa sinua mahdollisista laitevaurioista tai laitteiden tuhoutumisesta, jotka saattavat aiheuttaa, jos et noudata ohjeita.

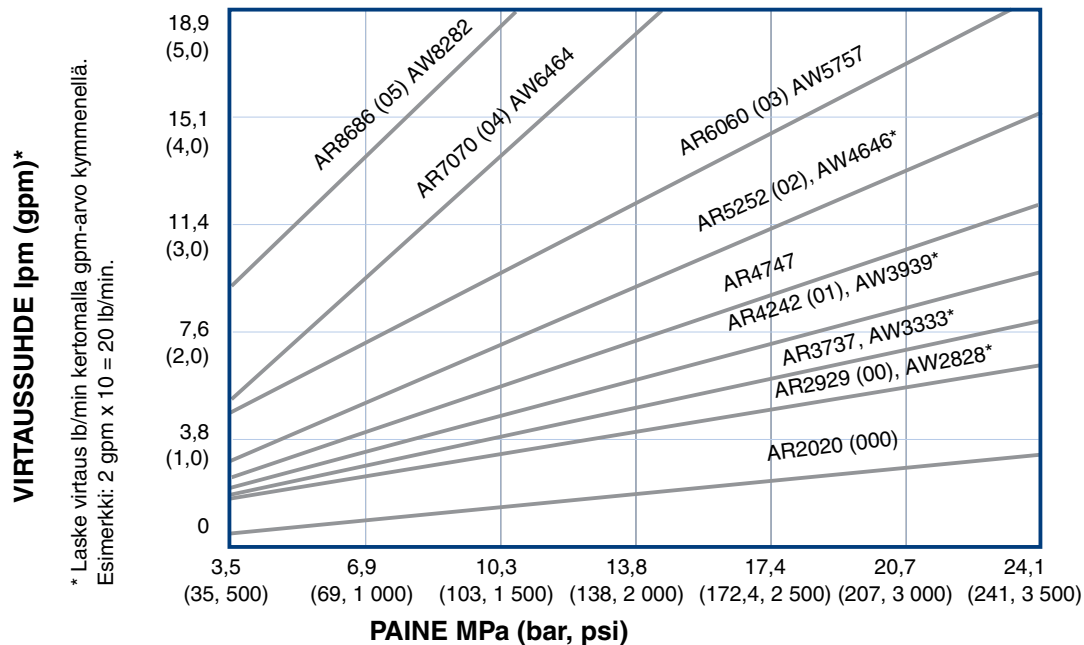
Huomautus

 Huomautus merkitsee lisätietoa, josta saattaa olla apua.

Malliluettelo / sekoituskammioiden valintaopas

Pyöreän ruiskutuskuviön pistoolit

Pistoolin osanro, sarjat	Sekoituskammio				
	Osanro	Sysäysportin koko mm (tuumaa)	Vastaava koko	Tiivisteen materiaali	Pattern klo 24 (61 cm) alkaen tavoite mm (tuumaa)
246099, A	AR2020	0,50 (0,020)	-000	ruostumaton teräs	127 (5)
246100, A	AR2929	0,70 (0,029)	-00	ruostumaton teräs	203 (8)
248617, A	AR3737	0,94 (0,037)	ei mitään	ruostumaton teräs	227 (9)
246101, A	AR4242	1,00 (0,042)	-01	ruostumaton teräs	279 (11)
246102, A	AR5252	1,30 (0,052)	-02	ruostumaton teräs	305 (12)
246103, A	AR6060	1,50 (0,060)	-03	ruostumaton teräs	356 (14)
246104, A	AR7070	1,75 (0,070)	-04	ruostumaton teräs	381 (15)
246105, A	AR8686	2,15 (0,086)	-05	ruostumaton teräs	457 (18)
255201, A	AR4242	1,00 (0,042)	-01	Polycarballoy	279 (11)
255202, A	AR5252	1,30 (0,052)	-02	Polycarballoy	305 (12)

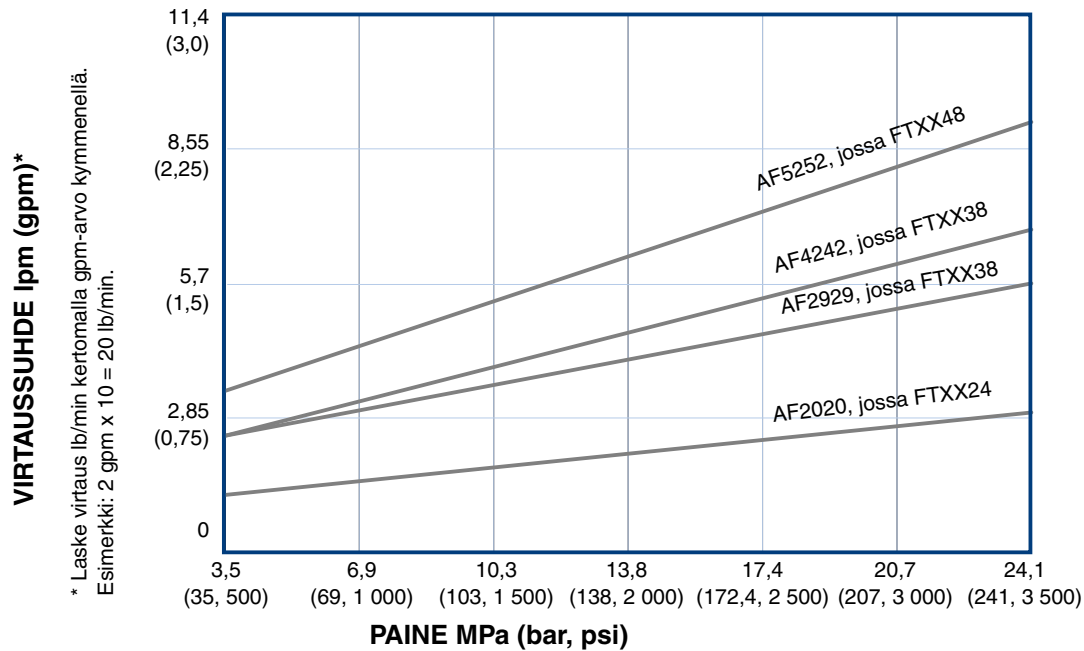


*Kulumista kestävät (leveä ruiskutuskuvio) sekoituskammio on saatavissa lisävarusteena. Katso sivu 43.

Litteän ruiskutuskuvioiden pistoolit

Pistoolin osanro, sarjat	Sekoituskammio			Laakasuutin		
	Osanro	Sysäysportin koko mm (tuumaa)	Vastaava koko	Osanro	Ruiskutuskuvioiden koko mm (tuumaa)	Aukon koko mm (tuumaa)
247101, A	AF2020	0,50 (0,020)	-000	FT0424	203-254 (8-10)	0,61 (0,024)
247102, A	AF2020	0,50 (0,020)	-000	FT0438	203-254 (8-10)	0,97 (0,038)
247103, A	AF2020	0,50 (0,020)	-000	FT0624	305-356 (12-14)	0,61 (0,024)
247104, A	AF2020	0,50 (0,020)	-000	FT0638	305-356 (12-14)	0,97 (0,038)
247107, A	AF2020	0,50 (0,020)	-000	FT0838	406-457 (16-18)	0,97 (0,038)
247108, A	AF2020	0,50 (0,020)	-000	FT0848	406-457 (16-18)	1,22 (0,048)
247111, A	AF2929	0,70 (0,029)	-00	FT0424	203-254 (8-10)	0,61 (0,024)
247112, A	AF2929	0,70 (0,029)	-00	FT0438	203-254 (8-10)	0,97 (0,038)
247113, A	AF2929	0,70 (0,029)	-00	FT0624	305-356 (12-14)	0,61 (0,024)
247114, A	AF2929	0,70 (0,029)	-00	FT0638	305-356 (12-14)	0,97 (0,038)
247117, A	AF2929	0,70 (0,029)	-00	FT0838	406-457 (16-18)	0,97 (0,038)
247118, A	AF2929	0,70 (0,029)	-00	FT0848	406-457 (16-18)	1,22 (0,048)
247121, A	AF4242	1,00 (0,042)	-01	FT0424	203-254 (8-10)	0,61 (0,024)
247122, A	AF4242	1,00 (0,042)	-01	FT0438	203-254 (8-10)	0,97 (0,038)
247123, A	AF4242	1,00 (0,042)	-01	FT0624	305-356 (12-14)	0,61 (0,024)
247124, A	AF4242	1,00 (0,042)	-01	FT0638	305-356 (12-14)	0,97 (0,038)
247127, A	AF4242	1,00 (0,042)	-01	FT0838	406-457 (16-18)	0,97 (0,038)
247128, A	AF4242	1,00 (0,042)	-01	FT0848	406-457 (16-18)	1,22 (0,048)
247131, A	AF5252	1,30 (0,052)	-02	FT0424	203-254 (8-10)	0,61 (0,024)
247132, A	AF5252	1,30 (0,052)	-02	FT0438	203-254 (8-10)	0,97 (0,038)
247133, A	AF5252	1,30 (0,052)	-02	FT0624	305-356 (12-14)	0,61 (0,024)
247134, A	AF5252	1,30 (0,052)	-02	FT0638	305-356 (12-14)	0,97 (0,038)
247137, A	AF5252	1,30 (0,052)	-02	FT0838	406-457 (16-18)	0,97 (0,038)
247138, A	AF5252	1,30 (0,052)	-02	FT0848	406-457 (16-18)	1,22 (0,048)

Litteän ruiskutuskuvion pistoolit, jatkuu



Litteän ruiskutuskuvion pistooli väliseinien ruiskutukseen

Katso käyttöohjeesta nro 311071 lisätietoja.

Pistoolin osanro, sarjat	Sekoituskammio			Laakasuutin			Virtaustiedot
	Osanro	Sysäysportin koko mm (tuumaa)	Vastaava koko	Osanro	Ruiskutuskuvion halkaisija kohdassa 610 mm (24 tuumaa) kohteeseen mm (tuumaa)	Aukon koko mm (tuumaa)	Keskimääräinen virtausnopeus, 7,0 MPa (70 bar, 1 000 psi)
249525	AF4242	1,00 (0,042)	-01	FTM979	559 (22)	0,97 (0,038)	4,99 kg/min (11 lb/min)
249526	AF5252	1,30 (0,052)	-02	FTM979	559 (22)	0,97 (0,038)	6,81 kg/min (15 lb/min)

Roiskemaalauspistoolit

Pistoolin osanro, sarjat	Sekoituskammio		
	Osanro	Sysäysportin koko mm (tuumaa)	Vastaava koko
248408 A	AR7070	1,75 (0,070)	-04

Laajan pyöreän ruiskutuskuvioiden pistooli

Pistoolin osanro, sarjat	Sekoituskammio			Ruiskutuskuvioiden halkaisija kohdassa 610 mm (24 tuumaa) kohteeseen mm (tuumaa)	Virtaus vastaa sekoituskammion kokoa Viitteellinen osanro
	Osanro	Sysäysportin koko mm (tuumaa)	Vastaava koko		
249529	AW3939	0,99 (0,039)	-01	406,4 (16)	AR4242
249530	AW4646	1,17 (0,046)	-02	457,2 (18)	AR5252






Neliletkuinen pistooli

Laajan pyöreän ruiskutuskuvioiden pistooli, jossa neliletkuinen pistoolin nesteenkierätyssarja

Pistoolin osanro, sarjat	Sekoituskammio			Ruiskutuskuvioiden halkaisija kohdassa 610 mm (24 tuumaa) kohteeseen mm (tuumaa)	Keskimääräinen virtausnopeus, 7,0 MPa (70 bar, 1 000 psi)
	Osanro	Sysäysportin koko mm (tuumaa)	Vastaava koko		
249810	AW2222	0,56 (0,022)	NA	203-229 (8-9)	204 kg/min (4,5 lb/min)

Muut kuin 1:1 pistoolit

Pistoolin osanro, sarjat	Sekoituskammio
253888	AR2232

 VAARA	
	<p>HENKILÖKOHTAISET SUOJARUSTEET</p> <p>Käytä aina sopivia suojarusteita ja suojaa ihosi kokonaan ruiskuttaessasi, huoltaessasi laitetta tai ollessasi työskentelyalueella. Suojarusteet estävät vakavien vammojen syntymisen, mukaan lukien pitkäaikaisen altistumisen, myrkyllisten kaasujen, sumujen tai huuroiden hengittämisen, allergiset reaktiot, palovammat, silmävammat ja kuulonmenetyksen. Tämä suojalaitteisto sisältää muun muassa seuraavaa:</p> <ul style="list-style-type: none"> • Kunnolla istuvan hengityssuojaimen, johon saattaa sisältyä paineilmaletkulaite, kemikaaleja läpäisemättömät käsineet, suojavaatetus ja kenkäsuojukset nestevalmistajan suositusten ja paikallisen työsuojeluviranomaisen määräysten mukaisesti. • Suojalasit ja kuulosuojaimet.
	<p>MYRKYLLISTEN NESTEIDEN TAI HÖYRYJEN AIHEUTTAMA VAARA</p> <p>Myrkylliset nesteet tai höyryt voivat aiheuttaa vaarallisen tapaturman tai hengenvaaran jos niitä roiskuu silmiin tai iholle, sisään hengitettynä tai nieltynä.</p> <ul style="list-style-type: none"> • Lue käyttöturvallisuustiedotteesta (SDS) saadaksesi käsittelyohjeet ja perehtyäksesi käyttämiesi nesteiden erityisvaaroihin, mukaan lukien pitkäaikaisen altistumisen vaikutukset. • Ruiskuttaessasi, huoltaessasi laitetta tai oleskellessasi työskentelyalueella, huolehdi työskentelyalueen hyvästä ilmastoinnista ja pidä aina asianmukaisia henkilökohtaisia suojarusteita. Katso tämän käyttöoppaan Henkilökohtaisten suojarusteiden varoitukset. • Varastoi vaaralliset nesteet hyväksytyissä astioissa ja hävitä soveltuvien ohjeiden mukaisesti.
	<p>NESTEEN TUNKEUTUMISVAARA</p> <p>Korkeapaineinen neste pistoolista, vuotavasta letkusta tai murtuneesta osasta voi puhkaista ihon. Vamma saattaa näyttää tavalliselta haavalta, mutta kyseessä on vakava vamma, joka saattaa johtaa amputointiin. Hakeudu välittömästi lääkärin hoitoon.</p> <ul style="list-style-type: none"> • Älä osoita pistoolilla ketään tai mitään kehon osaa kohti. • Älä laita kättä tai sormia pistoolin suuttimen eteen. • Älä pysäytä äläkä torju vuotoja kädellä, keholla, käsineellä tai rätillä. • Älä "puhalla nestettä takaisin"; tämä ei ole ilmaruiskutusjärjestelmä. • Noudata kohdan Paineenpoistotoimet, sivu 17 ohjeita ruiskutuksen jälkeen ja ennen laitteen puhdistusta, tarkistusta tai huoltoa. • Käytä mahdollisimman alhaista painetta huuhdellessasi tai esitäytettäessä laitetta tai etsiessäsi siitä vikoja. • Lukitse aina männän suojalukko, kun et käytä ruiskua. • Kiristä kaikki nesteliitokset ennen laitteen käyttöä. • Tarkasta letkut, putket ja liittimet päivittäin. Vaihda kuluneet tai vaurioituneet osat välittömästi. Korkeapaineletkuun ei voi asentaa uutta liitintä, joten sinun täytyy vaihtaa koko letku.
	<p>PALOVAMMAN VAARA</p> <p>Laitteiston pinnat ja lämmitettävät nesteet voivat tulla erittäin kuumiksi käytön aikana. Älä kosketa kuumia nesteitä tai kuumaa laitteistoa, jotta välttäisit vakavat palovammat. Odota, kunnes laitteisto/neste on jäähtynyt täysin.</p>



VAARA



TULIPALON JA RÄJÄHDYKSEN VAARA

Syttyvät höyryt, kuten liuotin- ja maalihöyryt, voivat syttyä tai räjähtää työskentelyalueella. Estä tulipalo ja räjähdys seuraavasti:

- Käytä laitetta vain hyvin ilmastoiduissa tiloissa.
- Poista kaikki syttymislähteet, kuten sytytysliekit, savukkeet, kannettavat sähkövalaisimet ja muoviset suojaverhot (staattisen sähköön vaara).
- Älä liitä tai irrota virtajohtoja äläkä sytytä tai sammuta valoja, kun tiloissa on helposti syttyviä höyryjä.
- Pidä roskat, liuottimet, rätit ja bensiini poissa ruiskutusalueelta.
- Maadoita laitteet ja sähköä johtavat kohteet. Katso **Maadoitus**, sivu 12.
- Pidä pistoolia tukevasti maadoitettua astiaa vasten, kun vedät liipaisimesta.
- Käytä ainoastaan maadoitettuja johtoja.
- Mikäli laitetta käytettäessä syntyy kipinöitä tai tuntuu sähköisku, **lopetä laitteen käyttö välittömästi**. Älä käytä laitetta, ennen kuin ongelma on tunnistettu ja korjattu.



LAITTEISTON VÄÄRINKÄYTÖN VAARA

Väärinkäyttö voi aiheuttaa kuoleman tai vakavan henkilövahingon.

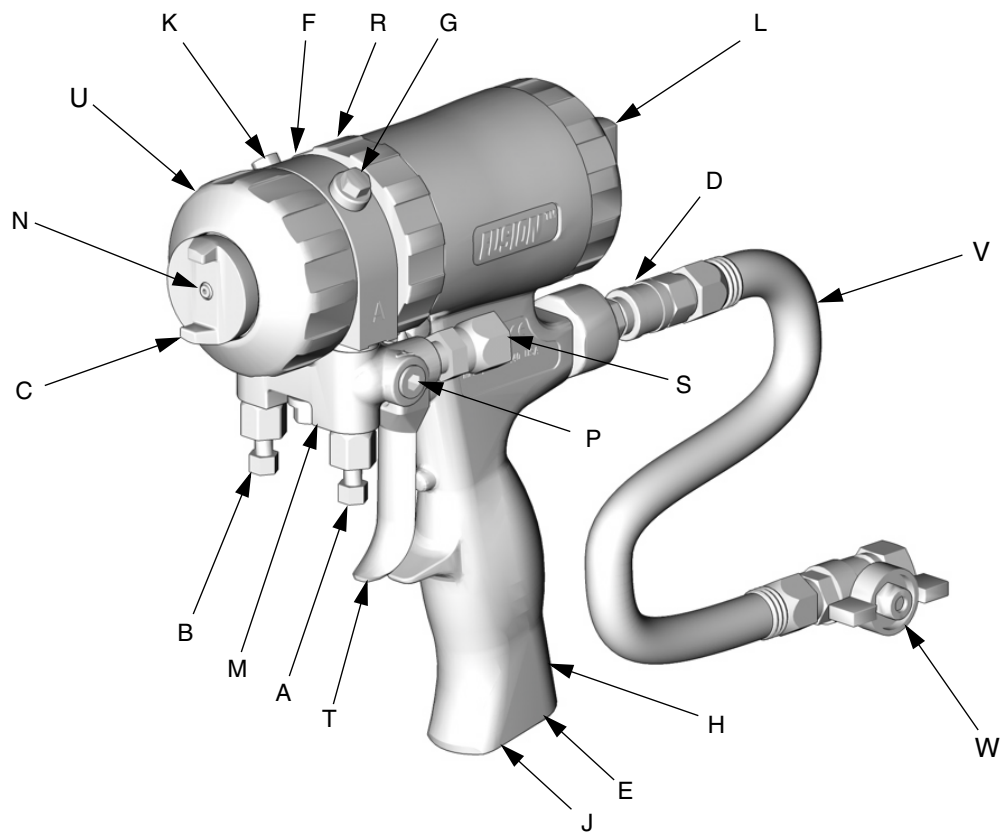
- Vain ammattikäyttöön.
- Käytä laitetta ainoastaan sille määrättyyn tarkoitukseen. Jos haluat lisätietoja, ota yhteys Gracon jälleenmyyjään.
- Lue käyttöohjeet, varoitukset, kyltit ja tarrat, ennen kuin käytät laitetta. Noudata niissä annettuja ohjeita.
- Tarkista laite päivittäin. Korjaa tai vaihda kuluneet tai vaurioituneet osat välittömästi.
- Älä muuta laitetta millään tavalla. Käytä vain Gracon osia ja lisävarusteita.
- Älä ylitä alimman nimellispaineen kestävä osan suurinta käyttöpainetta tai huonoiten kuumuutta sietävän osan lämpötilaluokitusta. Katso lisätietoja kaikkien laitteiden käyttöohjeiden kohdasta **Tekniset tiedot**.
- Käytä nesteitä ja liuottimia, jotka ovat yhteensopivia laitteen märkien osien kanssa. Katso lisätietoja kaikkien laitteiden käyttöohjeiden kohdasta **Tekniset tiedot**. Lue neste- ja liuotinvalmistajien varoitukset.
- Pidä letkut ja kaapelit poissa kulkuväylien, terävien kulmien, liikkuvien osien tai kuumien pintojen läheisyydestä.
- Älä vedä laitteita letkuista.
- Kaikkia voimassa olevia turvamääräyksiä on noudatettava.



PAINEISTETTUIEN ALUMIINIOSIEN AIHEUTTAMAT VAARAT

Älä käytä 1,1,1-trikloorietaania, metyylikloridia, muita halogenoituja hiilivetyliuottimia tai niitä sisältäviä nesteitä paineistetuissa alumiinilaitteissa. Tällainen käyttö voi aiheuttaa vakavan kemiallisen reaktion ja laitteen vaurioitumisen, joka voi johtaa kuolemaan, vakavaan vammaan ja laitevaurioon.

Yleiskuva



TI2408A





Selitys:

- A A-puolen nesteventtiili (ISO)
- B B-puolen nesteventtiili (HARTSI)
- C Ilmasuutin
- D Ilmaletkun pikaliitin
- E Äänenvaimennin
- F Nestepesä
- G Rasvanippa (korkin alla)
- H Kahva
- J Vaihtoehtoinen ilmanottoaukko
- K Puhdistusilmaventtiili
- L Männän turvalukko
- M Pistoolin nestesarja
- N Sekoituskammion suutin
- P Vaihtoehtoiset nesteen tuloaukot (A-puoli kuvassa)
- R Lukkorengas
- S Nesteen tuloaukon nivelet (A-puoli kuvassa)
- T Liipaisin
- U Etummainen pidätinrengas
- V Pistoolin liitosilmaletku
- W Ilmaventtiili

Tärkeää isosyanaatteja (ISO) koskevaa tietoa



Isosyanaatit (ISO) ovat katalyytteja, joita käytetään kaksikomponenttimateriaaleissa.

Isosyanaattiolosuhteet





									
---	---	---	---	--	--	--	--	--	--

Isosyanaatteja sisältävien nesteiden ruiskuttaminen tai levitys aiheuttaa potentiaalisesti haitallisia sumuja, huuruja ja hajoavia hiukkasia.

- Lue tarkkaan nesteen valmistajan varoitukset ja käyttöturvallisuustiedotteen sisältö tietääksesi isosyanaatteihin liittyvät erityiset vaarat ja turvatoimet.
- Isosyanaattien käyttöön liittyy mahdollisesti vaarallisia toimenpiteitä. Älä ruiskuta tällä laitteella mikäli et ole saanut koulutusta, pätevyitynyt tai lukenut huolellisesti tässä käyttöoppaassa olevat tiedot ja perehtynyt nesteen valmistajan käyttöohjeisiin ja käyttöturvallisuustiedotteeseen.
- Väärin huolletun tai säädetyn laitteen käytön tuloksena materiaali saattaa olla väärin kovettunutta ja aiheuttaa höyrystymistä ja vastenmielisiä hajuja. Laite on huollettava ja säädettävä huolellisesti käyttöohjekirjan ohjeiden mukaisesti.
- Isosyanaattisumujen, höyryjen ja hajoavien hiukkasten hengittämisen estämiseksi, jokaisen työskentelyalueella olevan on käytettävä asianmukaista hengityssuojainta. Käytä aina kunnolla istuvaa hengityssuojainta, johon voi kuulua happilaitte. Tuuleta työskentelyalue nesteen valmistajan käyttöturvallisuustiedotteen ohjeiden mukaisesti.
- Estä isosyanaattien pääsy iholle. Kaikkien työskentelyalueella olevien on käytettävä kemikaaleja läpäisemättömiä käsineitä, suojavaatetusta ja kenkäsuojuksia nestevalmistajan suositusten ja paikallisen työsuojeluviranomaisen määräysten mukaisesti. Noudata kaikkia nestevalmistajan suosituksia, myös saastuneen vaatetuksen käsittelyä koskevia ohjeita. Pese kätesi ja kasvosuojien ruiskuttamisen jälkeen, ennen kuin syöt tai juot mitään.
- Isosyanaattialtistumisvaara jatkuu ruiskuttamisen jälkeen. Kukaan, jolla ei ole asianmukaisia henkilökohtaisia suojarusteita, ei saa tulla työskentelyalueelle levityksen aikana tai sen jälkeen ennen nestevalmistajan määrittämän ajanjakson päättymistä. Yleensä tuo ajanjakso on 24 tuntia.
- Varoita muita työskentelyalueelle mahdollisesti tulevia isosyanaattialtistumisvaarasta. Noudata nestevalmistajan ja paikallisen työsuojeluviranomaisen suosituksia. On suositeltavaa asettaa esimerkiksi seuraavanlainen huomautuskyltti näkyville työskentelyalueen ulkopuolelle:

 WARNING	
	TOXIC FUMES HAZARD
DO NOT ENTER DURING SPRAY FOAM APPLICATION OR FOR ___ HOURS AFTER APPLICATION IS COMPLETE	
DO NOT ENTER UNTIL:	
DATE: _____	
TIME: _____	

Koskee kaikkia muita sovelluksia paitsi ruiskuvaahtoa



							
---	---	---	---	--	--	--	--

Isosyanaatteja sisältävien nesteiden ruiskuttaminen tai levitys aiheuttaa potentiaalisesti haitallisia sumuja, huuruja ja hajoavia hiukkasia.

- Lue tarkkaan nestevalmistajan varoitukset ja käyttöturvallisuustiedotteen sisältö tietääksesi isosyanaatteihin liittyvät erityiset vaarat ja turvatoimet.
- Isosyanaattien käyttöön liittyy mahdollisesti vaarallisia toimenpiteitä. Älä ruiskuta tällä laitteella mikäli et ole saanut koulutusta, pätevöitynyt tai luenut huolellisesti tässä käyttöoppaassa olevat tiedot ja perehtynyt nesteen valmistajan käyttöohjeisiin ja käyttöturvallisuustiedotteeseen.
- Väärin huolletun tai säädetyn laitteen käytön tuloksena materiaali saattaa olla väärin kovettunut. Laitte on huollettava ja säädettävä huolellisesti käyttöohjekirjan ohjeiden mukaisesti.
- Isosyanaattisumujen, höyryjen ja hajoavien hiukkasten hengittämisen estämiseksi, jokaisen työskentelyalueella olevan on käytettävä asianmukaista hengityssuojainta. Käytä aina kunnolla istuvaa hengityssuojainta, johon voi kuulua happilaitte. Tuuleta työskentelyalue nesteen valmistajan käyttöturvallisuustiedotteen ohjeiden mukaisesti.




Estä isosyanaattien pääsy iholle. Kaikkien työskentelyalueella olevien on käytettävä kemikaaleja läpäisemättömiä käsineitä, suojavaatetusta ja kenkäsuojuksia nestevalmistajan suositusten ja paikallisen työsuojeluviranomaisen määräysten mukaisesti. Noudata kaikkia nestevalmistajan suosituksia, myös saastuneen vaatetuksen käsittelyä koskevia ohjeita. Pese kätesi ja kasvosi ruiskuttamisen jälkeen, ennen kuin syöt tai juot mitään.

Materiaalien itsesytyminen

							
---	---	--	--	--	--	--	--

Joistakin materiaaleista saattaa tulla itsesytyviä, mikäli levitettävä materiaali on liian paksua. Lue materiaalivalmistajan varoitukset ja käyttöturvallisuustiedote.

Pidä komponentti A ja komponentti B erillään toisistaan

							
---	---	---	--	--	--	--	--

Ristikontaminaatio saattaa johtaa materiaalin kovettumiseen nesteputkissa ja aiheuttaa vakavan vammautumisen tai laitteiston vaurioitumisen. Ristikontaminaation estämiseksi:

- Älä **koskaan** vaihda komponentin A ja komponentin B kastuvia osia keskenään.
- Älä koskaan käytä liuotinta yhdellä puolella jos se on kontaminoitunut toisella puolella.

Isosyanaattien kosteuserkkyys

Altistuminen kosteudelle (kuten esimerkiksi ilmankosteudelle) aiheuttaa isosyanaattien osittaista kovettumista, jolloin syntyy pieniä, kovia, hankaavia kristallikiteitä, jotka leviävät nesteen mukana. Pinnalle syntyy lopulta kalvo ja isosyanaatti alkaa hyytelöityä ja sen viskositeetti kasvaa.

HUOMAA

Osittain kovettunut isosyanaatti heikentää kaikkien kostuvien osien toimintaa ja käyttöikä.

- Käytä aina suljettua säiliötä, jonka venttiilissä on absorptiokuivain tai säilytä typpipitoisissa olosuhteissa. **Älä koskaan** säilytä isosyanaattia avoimessa astiassa.
- Pidä isosyanaattipumpun nestekuppi tai säiliö (mikäli sellainen on asennettu) täynnä soveltuvaa voiteluainetta. Voiteluaine muodostaa esteen isosyanaatin ja ympäristön väliin.
- Käytä vain kosteudenpitäviä letkuja, jotka ovat isosyanaattiyhteensopivia.
- Älä koskaan käytä regeneroituja liuotusaineita, joissa saattaa olla kosteutta. Pidä liuotusainesäiliöt aina suljettuina kun ne eivät ole käytössä.
- Voitele kierteitetty osat aina sopivalla voiteluaineella kootessasi laitetta.

HUOMAUTUS: Kalvon muodostumisen määrä ja kiteytymisnopeus vaihtelee isosyanaatin, ilmankosteuden ja lämpötilan sekoittumisasteen mukaisesti.

Vaahtohartsit, joissa on 245 fa ponneaineet

Jotkut vaahdon ponneaineet vaahtoavat yli 90°F (33°C) lämpötilassa paineistettomina, varsinkin sekoitettaessa. Voit vähentää vaahtoamista käyttämällä mahdollisimman pientä esilämmitystä kierrätysjärjestelmissä.

Materiaalien vaihto

HUOMAA

Laitteessa käytettävien materiaalityyppien vaihtaminen vaatii erityistä tarkkaavaisuutta jotta vältetään laitevaurioilta ja seisonta-ajoilta.

- Vaihtaessasi materiaaleja, huuhto laite useaan kertaan varmistaaksesi, että se on läpikotaisin puhdas.
- Käytä aina huuhtomisen jälkeen puhtaita nesteen syöttöaukon siivilöitä.
- Tarkista kemiallinen yhteensopivuus materiaalin valmistajalta.
- Vaihdettaessa epokseja ja uretaaneja tai polyureoita, pura ja puhdista kaikki nestekomponentit ja vaihda letkut. Epokseissa on usein amiineja B (kovettimen) puolella. Polyureoissa on usein amiineja B (hartsin) puolella.

Maadoitus

VAARA



Lue varoitukset, sivu 8.

Tarkista laitetyyppiä koskevat yksityiskohtaiset maadoitusohjeet paikallisista sähkömääräyksistä.

Maadoita ruiskutuspistooli liittämällä se Gracon hyväksymään maadoitettuun nesteensyöttöletkuun.

Männän turvalukko

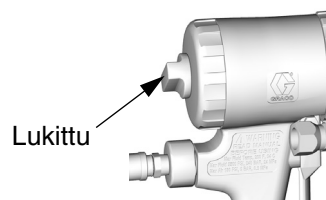
Lukitse männän turvalukko, aina kun lopetat ruiskutuksen. Näin vältät tarkoituksettoman laukeamisen.

VAARA



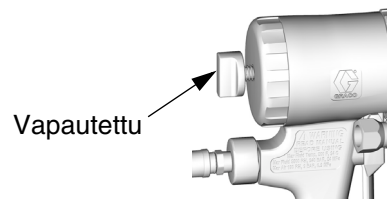
Lue varoitukset, sivu 7.

Lukitse männän turvalukko: paina nappi sisään ja käännä myötäpäivään. Lukittuna pistooli ei toimi.



TI2409A

Vapauta männän turvalukko: paina nappi sisään ja käännä vastapäivään, kunnes nappi ponnahtaa ulos. Nupin ja pistoolin rungon välissä on aukko.



TI2410A

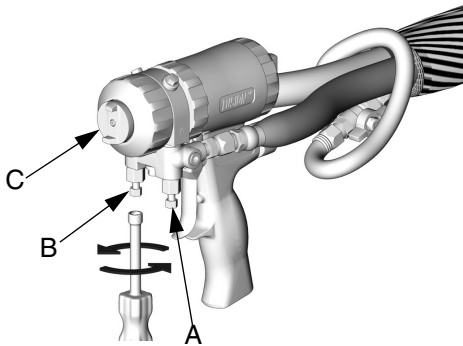
Ilmasuuttimen kääntö

VAARA



Lue varoitukset, sivu 7.

1. Seuraa **Paineenpoistotoimet**, sivu 17.
2. Sulje nesteventtiilit A ja B, ennen kuin käännät ilmasuutinta (C).

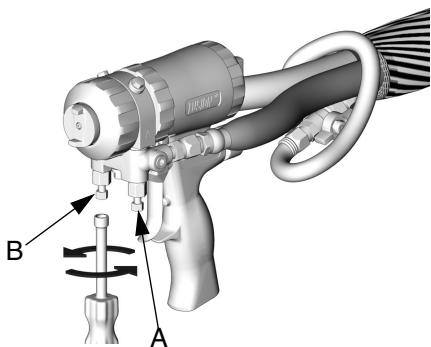


TI2421A

Ilmanpaineen häviö

Ilmanpaineen häviön sattuessa pistooli jatkaa ruiskutusta. Sammuta pistooli jollain seuraavista tavoista:

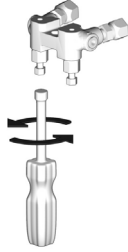
- Työnnä männän turvalukko sisään, katso sivu 12.
- Sulje nesteventtiilit A ja B.



TI2421A

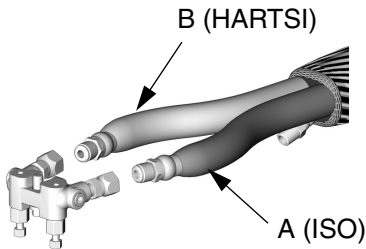
Valmistelut

- 1.** Sulje nesteventtiilit A ja B.



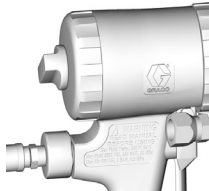
TI2411A

- 2.** Yhdistä A (ISO) ja B (HARTSI) nesteletkut nestesarjaan.



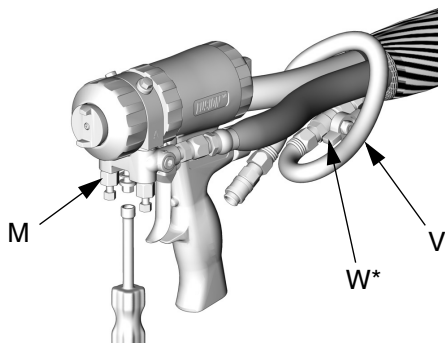
TI2417A

- 3.** Lukitse männän turvalukko, sivu 12.




TI2409A

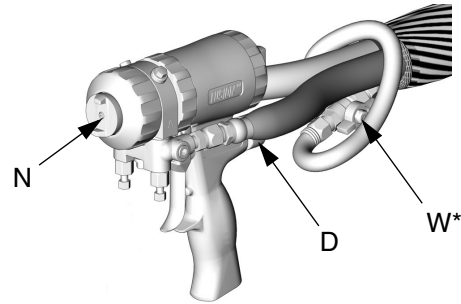
- 4.** Yhdistä pistoolin liitosilmaletku (V) ja ilmaventtiili (W*) pääilmaletkuun. Liitä nestesarja (M) pistooliin.




TI2554A

-  Nestesarjan asennon vaihto tai vaihtoehtoisten nesteen tuloaukkojen käyttö, katso sivut 18 ja 19.

- 5.** Yhdistä pikaliitin (D). Kytke ilma. Avaa ilmaventtiili (W*). Ilman tulee virrata suuttimesta (N).



TI2414-1A

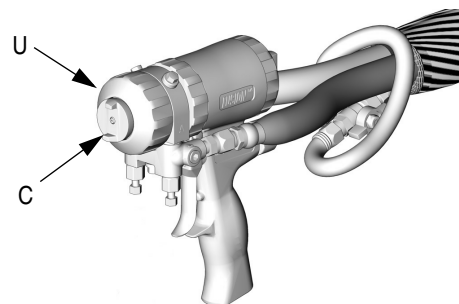
-  Vaihtoehtoisen ilmanottoaukon käyttö, katso sivu 19.

- 6.** Vapauta männän turvalukko, sivu 12.



TI2410A

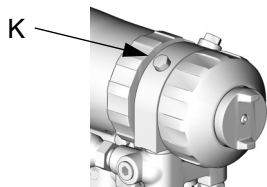
- 7.** Liipaise pistoolia ja tarkasta sekoituskammion täysi liike. Ilmasuuttimen (C) etuosan pitäisi olla suunnilleen tasoissa etummaisena pidätinrenkaan (U) kanssa.



TI2414-1A

- * (W) Ei sisälly roiskemaalauispistooliin.

- 8.** Avaa puhdistusilmaventtiiliä (K) 1/4-1/2 kierrosta ja liipaise pistoolia tarkastaaksesi, että puhdistusilmaa pääsee virtaamaan. Säädä haluttuun asentoon. Tätä vaihetta ei suoriteta roiskemaaluspistoolissa 248408.



TI2413A

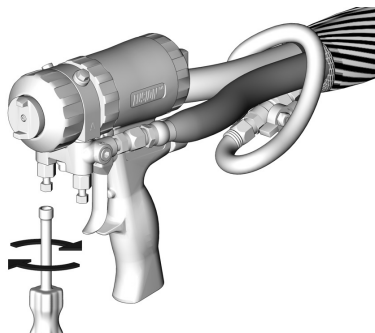
- 9.** Lukitse männän turvalukko, sivu 12.



TI2409A

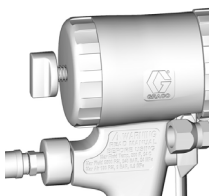
- 10.** Käynnistä annostelija.

- 11.** Avaa B (HARTSI) nesteventtiiliä (noin kolme kertaa puoli kierrosta). Avaa sitten A (ISO) nesteventtiili.



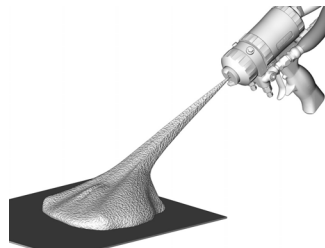
TI2414A

- 12.** Vapauta männän turvalukko, sivu 12.



TI2410A

- 13.** Testaa ruiskutusta pahviin. Säädä paine ja lämpötila niin, että tulos on halutunlainen.



TI2645A

- 14.** Levitä voiteluainekerros pistoolin ja lukkorenkkaan etupuolelle tai käytä pistoolin suojusta estämään ylikuiskutuksen muodostuminen ja helpottamaan purkua. Katso sivu 45 voiteluaineen ja pistoolin suojuksen tilaus.

- 15.** Pistooli on ruiskutusvalmis.

VAROITUS
Pistoolin toiminta vaatii ilmansyötön. Älä kytke pistoolin ilmansyöttöä irti, ennen kuin nestepaine on poistettu, sivu 17.

Pysäytys

Yön ajaksi pysäyttämisen:

1. Seuraa **Paineenpoistotoimet**, sivu 17.
2. Jätä ilma päälle äläkä liipaise pistoolia.

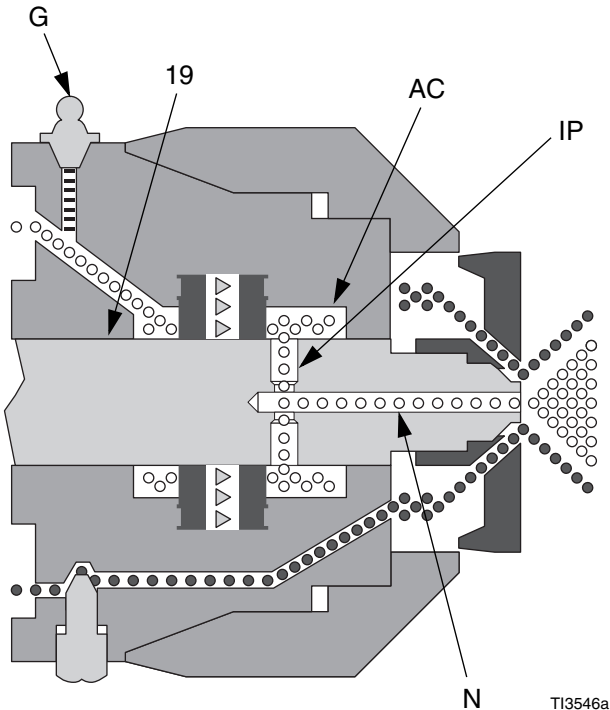


Voitele pistooli päivittäin. Näin estät 2-komponentin kovettumisen ja pidät nestekanavat puhtaina. Tyhjennysilma kuljettaa rasvasumua sekoituskammion (AC) ja sysäysporttien (IP) läpi ja ulos sekoituskammion suuttimesta (N) voidellen kaikki pinnat. Käytä Graco 117773 rasvaa, katso sivu 45.

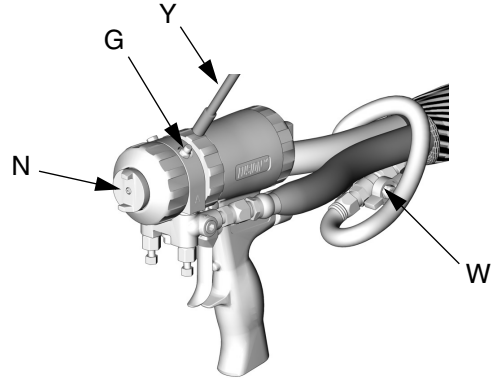
SELITYS

Tyhjennysilma	
Neste	
Puhdistusilma	
Rasva	

TI3547a



3. Poista rasvanipan korkki. Annostele rasvapistoolilla (Y) rasvaa liittimeen (G), kunnes rasvasumua ruiskuaa sekoituskammion suuttimesta (N). Älä yllirasvaa, käytä enintään 2 panosta. Älä ruiskuta rasvasumua ruiskutettuun materiaaliin.



4. Vaihda rasvanipan korkki.
5. *Vain pyöreään ja litteään ruiskutuskuvion pistoolit:* sammuta ilmaventtiili (W). *Vain roiskemaalauspistooli:* katkaise pääilmansyöttö.

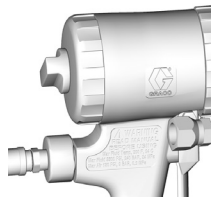
Paineenpoistotoimet

VAARA



Lue varoitukset, sivu 7. Poista paine, ennen kuin puhdistat tai korjaat pistoolia.

1. Lukitse männän turvalukko, sivu 12.

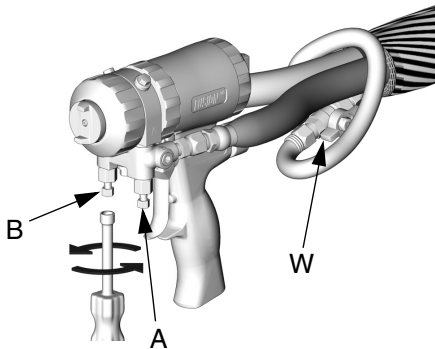


TI2409A

VAROITUS

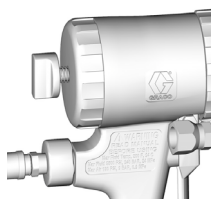
Pistoolin toiminta vaatii ilmansyötön. Älä kytke pistoolin ilmansyöttöä irti, ennen kuin nestepaine on poistettu.

2. Sulje nesteventtiilit A ja B. Jätä ilmaventtiili (W) auki.



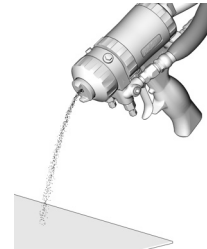
TI2421A

3. Vapauta männän turvalukko, sivu 12.



TI2410A

4. Liipaise pistoolia pahviin tai jätessäiliöön paineen poistamiseksi.



TI4722a

5. Lukitse männän turvalukko, sivu 12.



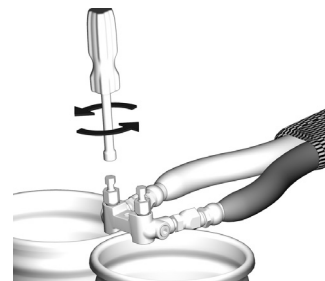
TI2409A

VAARA



Neste letkussa ja annostelijassa on edelleen paineen alaisena. Noudata annostelijan käyttöohjeen paineenpoistotoimia.

Poista painetta letkusta pistoolin poiston jälkeen asettamalla nestesarja säiliöiden yläpuolelle ja osoita sitä poispäin itsestäsi. Avaa nesteventtiilit varovaisesti. Kovan paineen alaisena neste ruiskuaa sivusuuntaan nesteporteista.



TI2484A

Vaihtoehtoiset konfiguroinnit

Vaihtoehtoinen nestesarjan asento

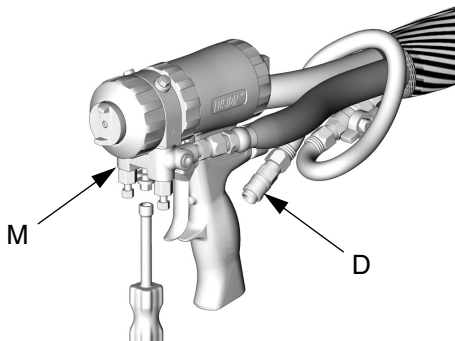
Nestesarja sijaitsee pistoolin pohjassa A-puoli vasemmalla käyttäjältä katsottuna (pistoolin takaa). Haluttaessa nestesarja voidaan siirtää pistoolin päälle. Näin toimittaessa A-puolen osat (nesteen tuloaukon nivel, vastaventtiili, sivutiivisteen hylsy ja sekoituskammio) siirtyvät oikealle puolelle.

VAROITUS

Pyri ehkäisemään ristikonaminaatio laitteen määritetyissä osissa niin, ettet vaihda keskenään komponentin A (isosyanaatti) ja komponentin B (hartsin) osia.

1. Seuraa **Paineenpoistotoimet**, sivu 17.

2. Irrota ilma (D) ja irrota nestesarja (M).



TI2554A

3. Irrota etupää, sivu 29.

4. Kierrä nestepesää 180°.

5. Etupään kiinnitys, sivu 30.

6. Kiinnitä pistoolin nestesarja. Yhdistä ilma. Palauta pistooli toimintaan.

Vaihtoehtoinen letkun asento

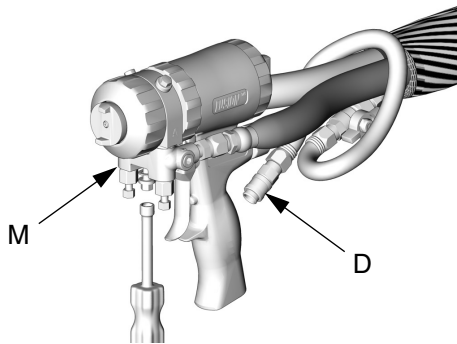
Nesteen tuloaukon nivelet ja ilman pika-avausliitin osoittavat taakse. Haluttaessa nämä asennot voidaan vaihtaa niin, että letkut kulkevat alaspäin.

VAROITUS

Pyri ehkäisemään ristikontaminaatio laitteen määrissä osissa niin, ettet vaihda keskenään komponentin A (isosyanaatti) ja komponentin B (hartsin) osia.

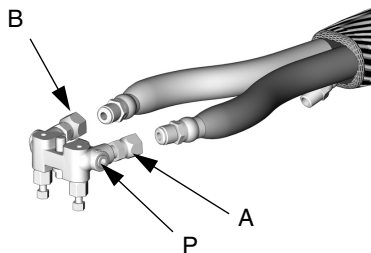
1. Seuraa **Paineenpoistotoimet**, sivu 17. Poista myös järjestelmäpaine, katso annostelijan käyttöohje.

2. Irrota ilma (D) ja irrota nestesarja (M).




TI2554A

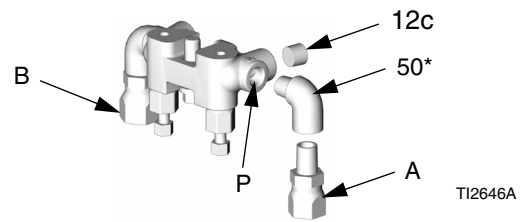
3. Irrota nesteletkut tuloaukon nivelistä (A, B). Irrota nivelet. Irrota tulpat vaihtoehtoisista tuloaukoista (P).



TI2417A

4. Levitä kierteen tiivisteainetta tulppiin (12c), kulmakappaleisiin (50*) ja nivelten ulkokierteisiin (A, B). Asenna kulmakappaleet (50*) vaihtoehtoisiin tuloaukkoihin (P) alaspäin. Asenna nivelet (A, B) kulmakappaleisiin. Varmista, että asennat A-niveleen (pienempi) A-puolelle. Asenna tulpat nivelten tilalle. Kiristä kaikki osat momenttiin 26,6-27,7 N•m (235-245 in-lb).

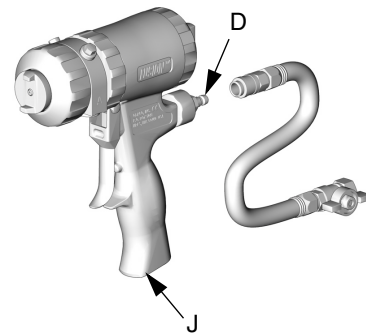
 Kulmakappaleet (50*) eivät sisällä roiskemaaluspistooliin.



TI2646A

5. Yhdistä A- ja B-letkut A- ja B-niveeliin.

6. Irrota liitin (D) ja tulppa (J). Vaihda paikkoja. Levitä kierteen tiivisteainetta ja kiristä momenttiin 14-15 N•m (125-135 in-lb).



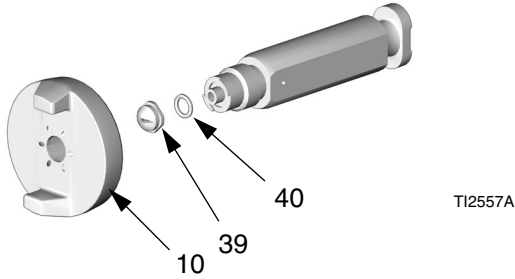
TI2540A


7. Kiinnitä pistoolin nestesarja. Yhdistä ilma. Palauta pistooli toimintaan.

Ruiskun laakasuuttimet

1. Katso **Paineenpoistotoimet**, sivu 17.

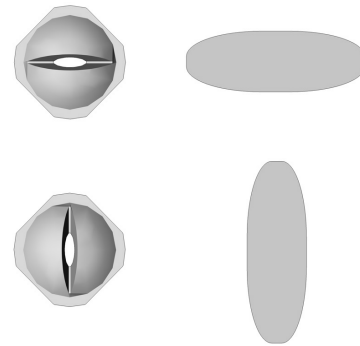
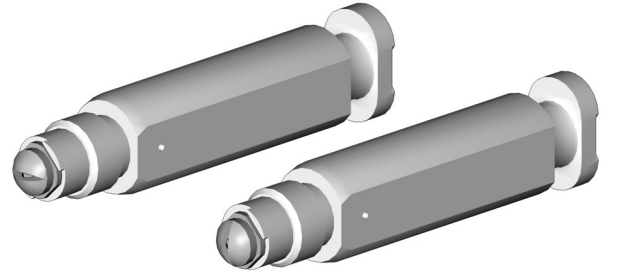
2. Irrota ilmasuutin (10) ja laakasuutin (39). Tarkasta O-rengas (40).




 Mikäli suutin on tukkeutunut, kierrä se irti pienellä ruuvimeisselillä tai vedä irti pihdeillä. Suutin on vahvistettu kestäämään vaurioitumista.

3. Puhdista suutin liottamalla sitä sopivassa liuottimessa, katso sivu 22. Puhdista varovasti suuttimen puhdistustyökalulla 15D234, sivu 46.

4. Asenna suutin vaaka- tai pystysuoraan tai asenna erikokoinen suutin.



 Taustapuolen merkinnän kolme viimeistä numeroa osanumerosta. Katso **Laakasuuttimen osanron hakuopas**, sivu 40.

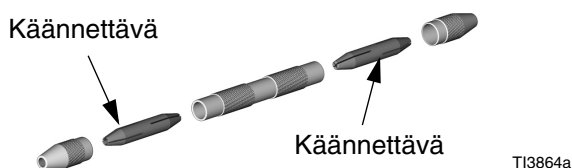
5. Asenna ilmasuutin ja kiristä käsin. Suuttimen reiän kohdistuksen puhdistaminen ei ole oleellista.

Kunnossapito

Toimitettu työkalusarja

- Kuusiokoloavain; 5/16
- Ruuvimeisseli; 1/8 terä
- Suuttimen kärki, eri kokoja riippuen suuttimen koosta. Katso TAULUKKO 1, sivu 23.
- Sysäysportin kärki, eri kokoja riippuen portin koosta. Katso TAULUKKO 3, sivu 24.

- 117661 Tankopihdit; kaksi käännettävää istukkaa



- 551189 Voitelupistooli; 85 g (3 oz) voitelupanos
- 15B817 Nestesarja
Ei sisälly roiskemaaluspistooliin.

Pistoolin puhtaanapito

Pidä pistooli puhtana lisävarusteena saatavan pistoolin suojuksen avulla, sivu 42.

Ohuen voiteluainekerroksen levittäminen helpottaa puhdistusta.

Tarvittaessa

- 1. Pistoolin ulkopuolen puhdistus**, sivu 22.
- 2. Sekoituskammion suuttimen puhdistus**, sivu 23, vähintään kerran päivässä.
- 3. Ilmasuuttimen puhdistus**, sivu 22.

- 4. Äänenvaimentimen puhdistus**, sivu 22.

- 5. Nestesarjan puhdistus**, sivu 22.

- 6. Kanavien puhdistus**, sivu 23.

- 7. Sysäysporttien puhdistus**, sivu 23.

Päivittäin

Katso **Pysäytys**, sivu 16.

Viikoittain - kuukausittain


- 1.** Puhdista **Sekoituskammio ja sivutiivisteet hylsy**, sivu 31. Tarkasta O-renkaat.
- 2.** Puhdista **Vastaventtiilit**, sivu 33. Tarkasta O-renkaat ja suodattimet.

Pistoolin huuhtelu

Mikäli pistooli tarvitsee huuhtelua, toimi seuraavasti.

 VAARA
 
Lue varoitukset, sivu 8.

- 1.** Katso **Paineenpoistotoimet**, sivu 17.
- 2.** Huuhtele sopivalla liuottimella maadoitettuun metalliastiaan, pidä nestesarjan metalliosaa tukevasti astian reunaa vasten. Käytä huuhdeltaessa alhaisinta mahdollista nestepainetta.
- 3.** Katso **Paineenpoistotoimet**, sivu 17.

 Perinpohjaisempaa pesua varten lisävarusteena on saatavilla Liutinpesusarja 218669. Sarja kiinnitetään nestesarjaan 15B817.

Pistoolin ulkopuolen puhdistus

Pyysi pistoolin ulkopinta sopivalla liuottimella.

Käytä N-metyyli-pyrrolidonia (NMP), Dynasolve CU-6:a, Dzolvia tai vastaavaa kovettuneen materiaalin pehmentämiseen.

VAROITUS
Näitä liuottimia ei suositella huuhteluun.

Ilmasuuttimen puhdistus

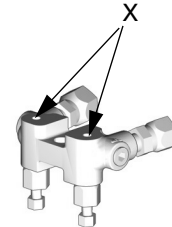
Liuota ilmasuutinta sopivassa liuottimessa. Puhdista reiät #58 (0,042) kärjellä.

Äänenvaimentimen puhdistus

Irrota ja puhdista äänenvaimennin sopivalla liuottimella.

Nestesarjan puhdistus

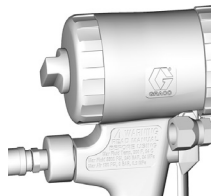
Puhdista nestesarjan tiivistepinnat sopivalla liuottimella ja harjaa aina, kun poistat sarjan pistoolista. Varmista, että puhdistat kaksi nesteporttia (X) päälipuolen liitännäpinnasta. Älä vaurioita tasaisia tiivistepintoja. Sivele pintaan rasvaa, mikäli pinnat on jätetty paljaaksi, jotta tiiviste ei läpäise kosteutta.



TI2411-1A

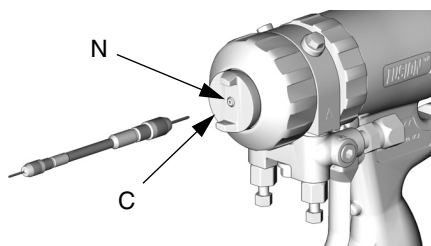
Sekoituskammion suuttimen puhdistus

1. Lukitse männän turvalukko, sivu 12.



TI2409A

2. Katso TAULUKKO 1. Katso myös tunnistustaulukko kohdasta **Kärkisarjat**, sivu 41. Käytä sopivankokoista kärkeä sekoituskammion suuttimen (N) puhdistamiseen. Puhdista ilmasuutin (C) tarvittaessa huolellisesti jäykällä harjalla.



TI2418A

Taulukko 1: Suuttimen kärjen koot

Pyöreä ruiskutus		Litteä ruiskutus	
Sekoitus-kammio osanro	Kärjen koko mm (tuumaa)	Sekoitus-kammio osanro	Kärjen koko mm (tuumaa)
AR2020	#58, 1,00 (0,042)	AF2020	3/32, 2,35 (0,094)
AR2929	#55, 1,30 (0,052)	AF2929	3/32, 2,35 (0,094)
AR3737	#55, 1,30 (0,052)		
AR4242	#53, 1,50 (0,060)	AF4242	3/32, 2,35 (0,094)
AR4747	1/16, 1,59 (0,0625)		
AR5252	#50, 1,75 (0,070)	AF5252	3/32, 2,35 (0,094)
AR6060	#44, 2,15 (0,086)		
AR7070	3/32, 2,35 (0,094)		
AR8686	#32, 2,90 (0,116)		

Kanavien puhdistus

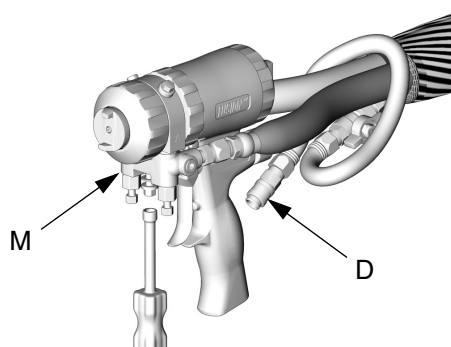
Puhdista nestepesän kanavat ja kahvan kärjet tarvittaessa. Katso TAULUKKO 2 ja **Leikkauskuva** sivulla 28 kanavien halkaisija ja sijainti. Kaikki kärjet ovat saatavilla lisävarustesarjassa. Tilaa sarja 248969 ilmapuhdisteisen kahvan kärkisarjaan, katso sivu 42.

Taulukko 2: Kanavan halkaisijat

Kanavan kuvaus	Katso kirjain (sivu 28)	Halkaisija, mm (tuumaa)
Vaihtoehtoinen ilmanottoaukko	C	11,0, 3,1 (7/16, 1/8)
Tyhjennysilma	D	3,1 (1/8)
Paineilmamäntä	E, F	3,1 (1/8)
Ilmanpoisto	G	8,7, 3,1 (11/32, 1/8)
Ilmaventtiilin halkaisija	H	7,1 (9/32)
Puhdistusilma	Ei kuvassa	2,35 (3/32)
Vastaventtiilin reiät	Ei kuvassa	2,35 (3/32)
Rasva	Ei kuvassa	2,35 (3/32)

Sysäysporttien puhdistus

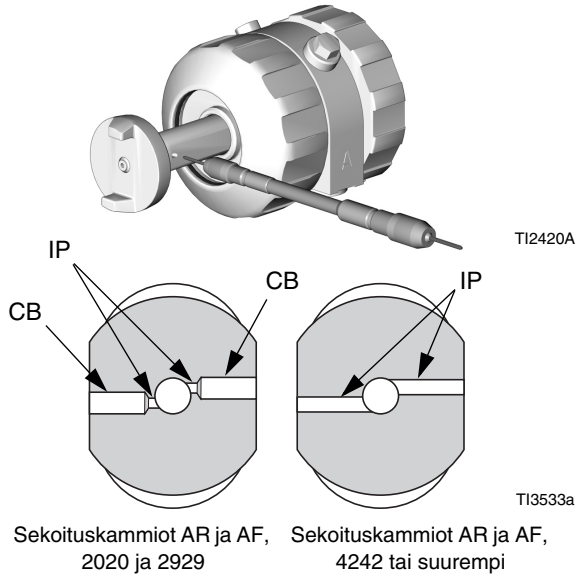
1. Katso **Paineenpoistotoimet**, sivu 17.
2. Irrota ilma (D) ja irrota nestesarja (M).



TI2554A

3. **Pistoolin huuhtelu**, sivu 22. Mikäli pistooli ei huuhtoudu, katso sivu 31.
4. **Irrota etupää**, sivu 29.

- 5.** Työnnä sekoituskammiota eteenpäin, kunnes sysäysportit (IP) ovat näkyvissä. Katso TAULUKKO 3 sopivankokoiset kärjet porttien puhdistamiseen. Katso myös tunnistustaulukko kohdasta **Kärkisarjat**, sivu 41. Joissain sekoituskammioissa on upotetut reiät (CB) ja ne vaativat kahdenkokoisia teriä, jotta sysäysportit saadaan puhdistettua kokonaan.



Taulukko 3: Sysäysportin kärjen koot

Sekoituskammion osanro	Sysäysportin (IP) kärjen koko mm (tuumaa)	Tasopora (CB) kärjen koko mm (tuumaa)
AR2020	#76, 0,50 (0,020)	#53, 1,50 (0,060)
AR2929	#69, 0,70 (0,029)	#53, 1,50 (0,060)
AR3737	#63, 0,94 (0,037)	ei saatavilla
AR4242	#58, 1,00 (0,042)	ei saatavilla
AR4747	#56, 1,18 (0,0165)	ei saatavilla
AR5252	#55, 1,30 (0,052)	ei saatavilla
AR6060	#53, 1,50 (0,060)	ei saatavilla
AR7070	#50, 1,75 (0,070)	ei saatavilla
AR8686	#44, 2,15 (0,086)	ei saatavilla
AF2020	#76, 0,50 (0,020)	#53, 1,50 (0,060)
AF2929	#69, 0,70 (0,029)	#53, 1,50 (0,060)
AF4242	#58, 1,00 (0,042)	ei saatavilla
AF5252	#55, 1,30 (0,052)	ei saatavilla

- 6.** Työnnä sekoituskammio takaisin paikalleen.

- 7.** Etupään kiinnitys, sivu 30.

- 8.** Kiinnitä pistoolin nestesarja. Yhdistä ilma. Palauta pistooli toimintaan.

Vianetsintä

- 1.** Katso **Paineenpoistotoimet**, sivu 17, ennen kuin tarkastat tai korjaat pistoolia.
- 2.** Tarkasta kaikki mahdolliset ongelmat ja syyt, ennen kuin purat pistoolin.

VAROITUS

Pyri ehkäisemään ristikontaminaatio laitteen märissä osissa niin, ettet vaihda keskenään komponentin A (isosyanaatti) ja komponentin B (harts) osia.

ONGELMA	SYY	RATKAISU
Pistooli ei toimi täysin oikein, kun sitä liipaistaan.	Turvalukko lukittuna.	Vapauta männän turvalukko, sivu 12.
	Tukkeutunut äänenvaimennin (22).	Puhdista, sivu 22.
	Vaurioitunut ilmaventtiilin O-rengas (24).	Vaihda, sivu 35.
Nestettä ei ruiskutu, vaikka pistoolia käytetään.	Nesteventtiilit kiinni (12b).	Avaa.
	Tukkeutuneet sysäysportit.	Puhdista, sivu 23.
	Tukkeutuneet vastaventtiilit (26).	Puhdista, sivu 33.
Pistooli toimii hitaasti.	Tukkeutunut äänenvaimennin (22).	Puhdista, sivu 22.
	Vaurioitunut männän O-rengas (16, 17).	Vaihda, sivu 34.
	Likainen ilmaventtiili tai vaurioitunut O-rengas (24).	Puhdista ilmaventtiili tai vaihda O-renkaat, sivu 35.
Pistoolissa viivytystä, sitten toimii äkillisesti.	Kovettunutta materiaalia sivutiivisteiden ympärillä (18).	Tarkasta sivutiivisteiden (18c) ja sekoituskammion (19) naarmut. Vaihda, sivu 31.
	Pidätinrengas (9) ei ole pohjassa.	Kiristä pidätinrengasta, kunnes se on pohjassa.
Pyöreä kuvio hävinnyt.	Likainen sekoituskammion suutin.	Puhdista, sivu 23.
Litteä kuvio hävinnyt.	Ruiskutussuutin tukkeutunut.	Puhdista sopivalla liuottimella, sivu 20.
	Kulunut suutin.	Vaihda, sivu 20.
	Likainen sekoituskammion suutin.	Puhdista, sivu 23.
Laakasuuttimen ja sekoituskammion välinen vuoto.	Suutin ei ole kunnolla paikallaan.	Asenna uudelleen, sivu 20.
	Vaurioitunut/puuttuva O-rengas (40).	Vaihda, sivu 20.
Paineen epätasapaino.	Tukkeutuneet sysäysportit.	Puhdista, sivu 23.
	Tukkeutuneet vastaventtiilit (26).	Puhdista, sivu 33.
	Viskositeetit epäyhdenmukaiset.	Säädä lämpötilaa tasapainottamaan eroja.

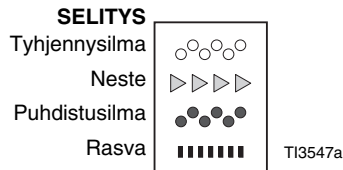
ONGELMA	SYY	RATKAISU
A- ja/tai B-nestettä pistoolin ilmaosassa.	Vaurioituneet sivutiivisteet (18c).	Vaihda, sivu 31.
	Vaurioitunut sekoituskammio (19).	Vaihda, sivu 31.
	Vaurioituneet sivutiivisteiden O-renkaat (18d, 18e).	Vaihda, sivu 31.
	Kiristynyt ilmasuutin, kun nesteventtiilit (12b) auki.	Sulje venttiilit ensin.
Nestesumua sekoituskammioista tai ilmaosuuttimesta.	Vaurioituneet sivutiivisteet (18c).	Vaihda, sivu 31.
	Vaurioituneet sivutiivisteiden O-renkaat (18d, 18e).	Vaihda, sivu 31.
	Vaurioitunut sekoituskammio (19).	Vaihda, sivu 31.
Kohtuutonta ylikuikutusta.	Liian paljon puhdistusilmaa.	Vähennä, sivu 15.
Nopeaa materiaalin kasautumista ilmaosuuttimessa.	Tukkeutuneet ilmaosuuttimen reiät.	Puhdista, sivu 22.
	Liian vähän puhdistusilmaa.	Lisää, sivu 15.
	Vaurioitunut/puuttuva nestepesän O-rengas (23).	Vaihda, sivu 31.
	Vaurioitunut/puuttuva etummainen O-rengas (3).	Vaihda, sivu 31.
Vähentynyt puhdistusilmamäärä.	Vaurioitunut/puuttuva etummainen O-rengas (3).	Vaihda, sivu 31.
Kohtuuttomasti puhdistusilmaa, kun nesteventtiilit ovat kiinni ja pistoolia liipaistaan.	Vaurioitunut/puuttuva nestepesän O-rengas (23).	Vaihda, sivu 31.
Nesteentulo ei lopu, kun nesteventtiilit on suljettu.	Vaurioituneet nesteventtiilit (12b).	Vaihda.
Ilmanpurkaus äänenvaimentimesta, kun pistoolia laukaistaan.	Normaali.	Ei vaadi toimenpiteitä.
Jatkuvaa ilmavuotoa äänenvaimentimesta.	Vaurioitunut ilmaventtiilin O-rengas (24).	Vaihda, sivu 35.
	Vaurioitunut männän O-rengas (16, 17).	Vaihda, sivu 34.
Ilmavuotoa etummaisesta ilmaventtiilistä.	Vaurioitunut ilmaventtiilin O-rengas (24).	Vaihda, sivu 35.
Ilmavuotoa lukkorengaan ympärillä.	Vaurioitunut O-rengas (21).	Vaihda, sivu 31.
Pidätinrengasta (9) ei voi kiristää pohjaan saakka.	Ilmasuutin (10) asennettu ennen pidätinrengasta (9).	Asenna pidätinrengas (9) ensin, sitten ilmasuutin (10), sivu 32.


Käyttö

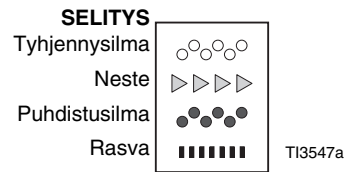
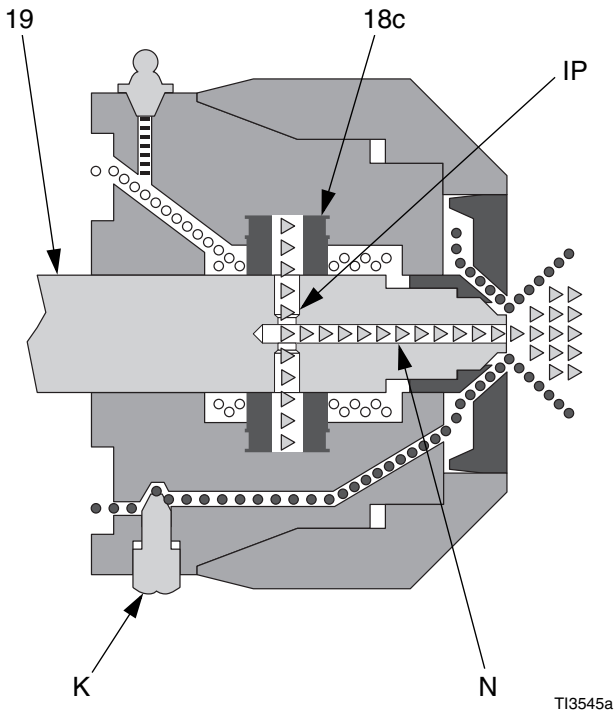
Pistoolia liipaistu (nestettä ruiskuaa)


Sekoituskammio (19) liikkuu taakse sulkien tyhjennysilman kulun. Sysäysportit (IP) säädetään yhdessä sivutiivisteiden (18c) nesteporttien kanssa, jolloin neste pääsee virtaamaan sekoituskammion suuttimen (N) kautta.

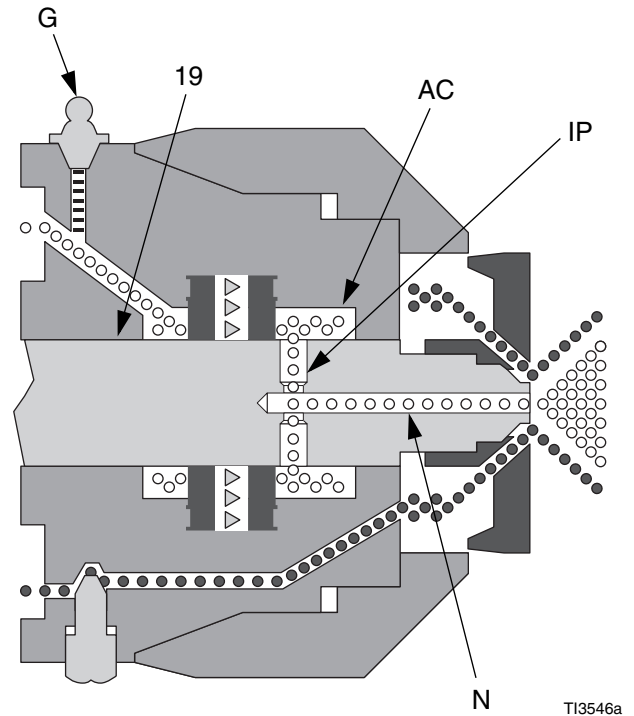
Katso sivu 15 puhdistusilmaventtiilin (K) säätäminen.



 Virtausreitit eivät näy kuvassa selkeyden vuoksi.



 Virtausreitit eivät näy kuvassa selkeyden vuoksi.

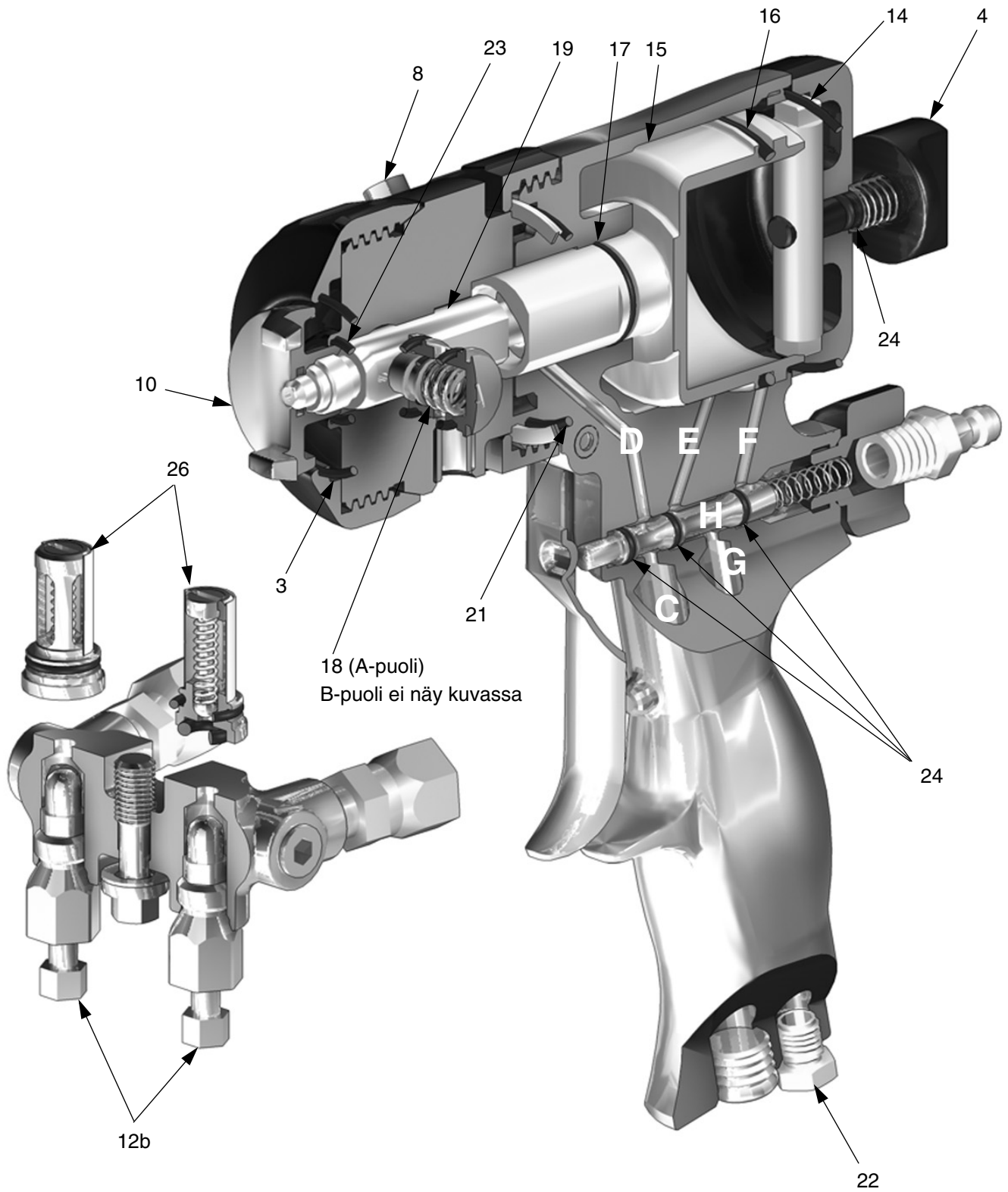


Pistoolia ei liipaistu (ilmapuhdisteinen)

Sekoituskammio (19) liikkuu eteen sulkien nesteen virtauksen. Sysäysportit (IP) avautuvat sekoituskammioon (AC) päästämällä tyhjennysilman virtaamaan sekoituskammion suuttimen (N) läpi.

Katso sivu 16 rasvanipan (G) käyttö.

Leikkauskuva



Korjaus

Tarvittavat työkalut

Pistoolin täydelliseen korjaukseen tarvittavat työkalut:

- säädettävä kiintoavain
- litteäpäinen ruuvimeisseli (varusteena)
- 3 mm:n (1/8 tuuman) halkaisijan tappi
- 5/16 kuusiokoloavain (varusteena)

Voitelu

Voitele runsaalla määrällä voiteluainetta kaikki O-renkaat, tiivisteet ja kierreet. Voitele kierreet ja lukkorenaan (11) ulkopuoli. Katso sivu 45 voiteluaineen tilaus.

Irrota etupää

 **VAARA**



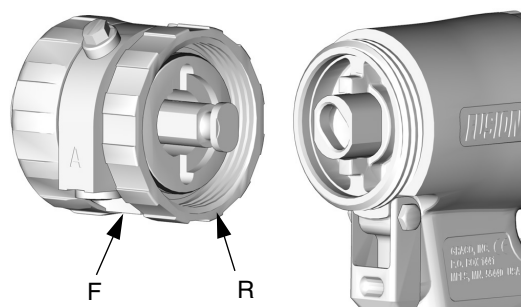
Lue varoitukset, sivu 7. Etupään kunnollinen kiinnitys on kriittinen. Älä käytä pistoolia, jos etupää on löysällä tai lukkorengas ei ole tiiviisti kahvaa vasten.

- 1.** Katso **Paineenpoistotoimet**, sivu 17.
- 2.** Pistoolin huuhtelu, sivu 22.

VAROITUS

Mikäli lukkorengas (R) on juuttunut materiaalin kasautumisen vuoksi, älä pakota sitä kääntämällä koko etupäätä. Kohdistusliuskat (Z) voivat katketa. Liota pistoolin etupäätä liuotimessa pehmentääksesi kovettuneen materiaalin ja vapauta lukkorengas.


- 3.** Ruuvaa lukkorengasta (R) auki, kunnes pistoolin etupää on löysä. Käännä nestepesää (F) 1/8 vastapäivään. Ruuvaa lukkorengas kokonaan irti ja irrota pistoolin etupää.



TI2416A

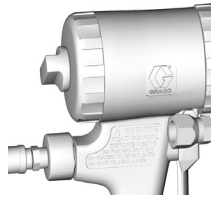
Etupään kiinnitys

VAARA



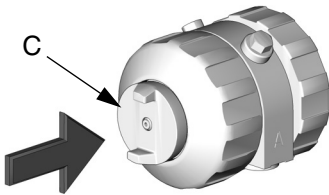
Lue varoitukset, sivu 7. Etupään kunnollinen kiinnitys on kriittinen. Älä käytä pistoolia, jos etupää on löysällä tai lukkorengas ei ole tiiviisti kahvaa vasten.

- 1.** Lukitse männän turvalukko, sivu 12.



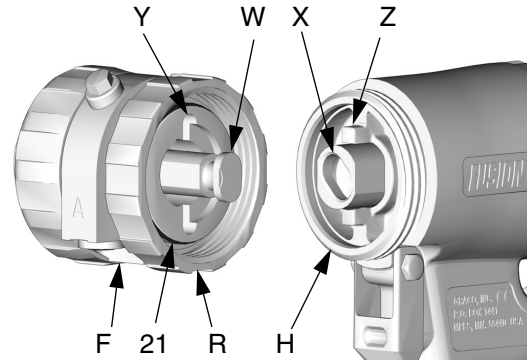
TI2409A

- 2.** Työnnä ilmasuutinta (C), kunnes se on samassa tasossa pistoolin etupään kanssa. Näin varmistat, että sekoituskammio on täysin takana.



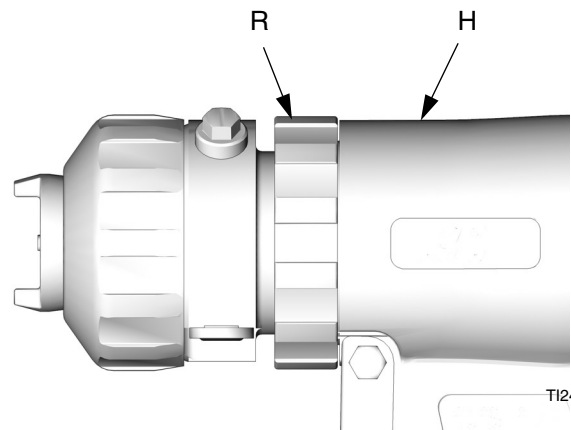
TI2422A

- 3.** Tarkasta, että O-rengas (21) on paikoillaan. Voitele O-rengas, lukkorengaan (R) kierteet ja kahva (H) ja lukkorengaan ulkopuoli runsaalla määrällä voiteluainetta. Suuntaa etupää (F) vaatimusten mukaan haluttuun nestesarjan pidikkeeseen (pohjan pidike kuvassa). Asenna sekoituskammion kiilattu pää (W) holkkiin (X). Ruuvaa lukkorengas käsin mahdollisimman pitkälle kahvaan.



TI2416A

- 4.** Käännä nestepesää 1/8 myötäpäivään loviin (Y) ja liuskoihin (Z). Työnnä etupäätä varmistaaksesi, että se on kunnolla tiivistetty. Jatka lukkorengaan (R) ruuvausta kahvaan (H) erittäin varovasti. Kun asennus on suoritettu, lukkorengas on tiiviisti kahvaa vasten.

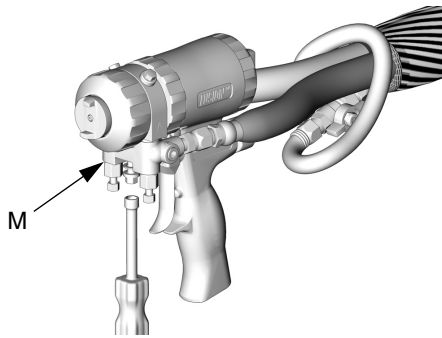


TI2423A

Sekoituskammio ja sivutiivisteiden hylsyt

Katso sivu 3 saatavilla olevien sekoituskammioiden koot.

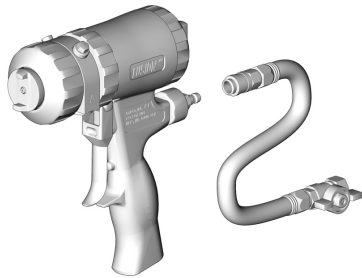
1. Katso **Paineenpoistotoimet**, sivu 17.
2. Irrota nestesarja (M). Anna ilman olla yhdistettynä.



TI2543A

3. Huuhtele pistooli poistaaksesi jäljellä olevat A- ja B-komponentit, sivu 22. Katso **Paineenpoistotoimet**, sivu 17.

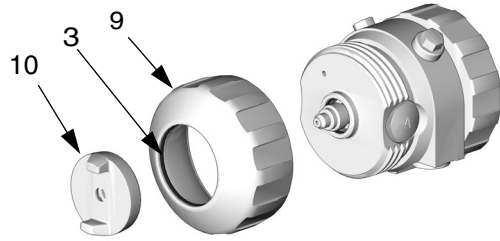
4. Irrota ilma.



TI2540A

5. Irrota etupää, sivu 29.

6. Irrota ilmasuutin (10) ja pidätinrenkas (9). Tarkasta O-renkas (3) pidätinrenkaan sisältä.

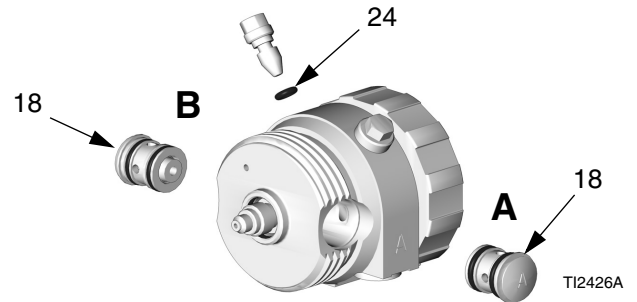


TI2424A

VAROITUS

Estä sivutiivisteiden hylsyjen ristikontaminaatio äläkä vaihda A- ja B-komponentin osia. A-komponentin hylsy on merkitty A-kirjaimella.

7. Vedä sivutiivisteiden hylsyt (18) ulos. Tarkasta myös O-renkas (24) puhdistusilmaventtiilissä (8).



TI2426A

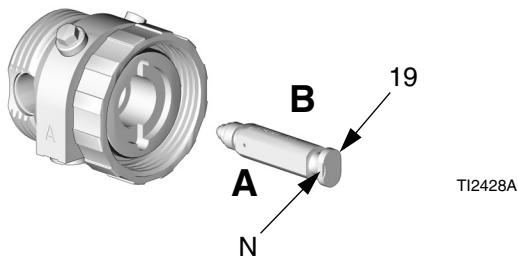
Jatkuu sivulla 32.

- 8.** Vedä sekoituskammio (19) ulos nestepesän takaa. Tarkasta vauriot ja puhdista portit, sivu 23. Tarkasta O-rengas (23) nestepesän etupuolelta.

VAROITUS

Pistoolin märkien osien ristikontaminaation estämiseksi sekoituskammio on merkitty A-kirjaimella ja sen takakulmassa on lovi (N). Varmista, että sekoituskammion A-puoli on pistoolin A-puolella.

- 9.** Levitä ohut kerros voiteluainetta sekoituskammioon (19). Asenna sekoituskammio. Merkin **A** ja loven (N) tulee olla samalla puolella, kuin nestepesän **A**. Sekoituskammio on kiilattu sopimaan nestepesään.

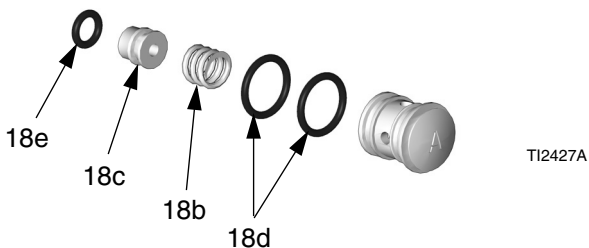


TI2428A

VAROITUS

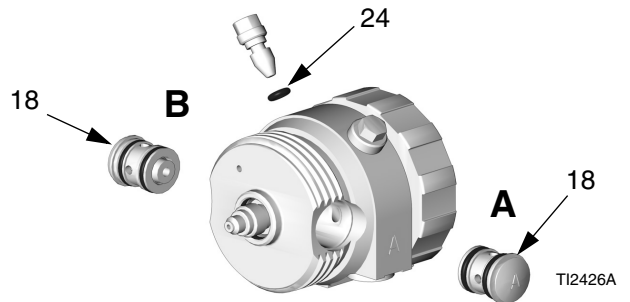
Estä sivutiivisteiden hylsyjen ristikontaminaatio äläkä vaihda A- ja B-komponentin osia. A-komponentin hylsy on merkitty A-kirjaimella.

- 10.** Tarkasta huolellisesti sivutiivisteiden hylsyn O-renkaat ja pinnat. Vaihda kuluneet tai vaurioituneet osat. Voitele runsaalla määrällä voiteluainetta (18d, 18e) ja asenna uudelleen. Paina sivutiivistettä (18c) tarkastaaksesi jousen (18b) asianmukaisen toiminnan.



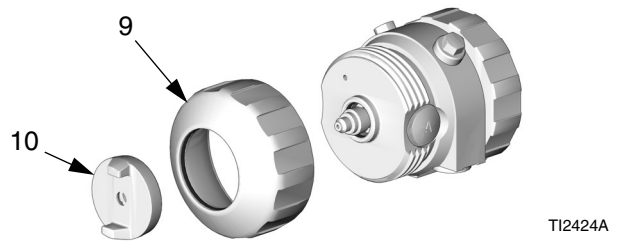
TI2427A

- 11.** Voitele sivutiivisteiden hylsy (18) suurella määrällä voiteluainetta.



TI2426A

- 12.** Voitele kaikki kierteet ja asenna pidätinrennas (9) uudelleen. Asenna ilmasuutin (10).




TI2424A

- 13.** Etupään kiinnitys, sivu 30.

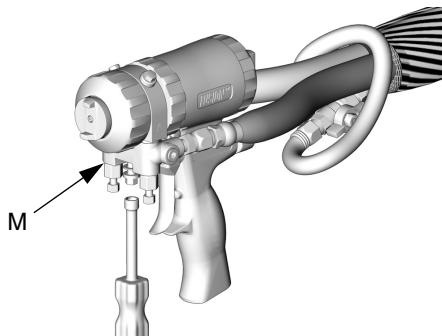
- 14.** Yhdistä ilma ja liipaise pistoolia muutaman kerran tarkastaaksesi vuodot. Mikäli jompikumpi vastaventtiili ponnahtaa ulos paikaltaan, sekoituskammion tällä puolella on viallinen nestetiiviste tai sivutiivisteiden/hylsyn osa. Ratkaise ongelma, ennen kuin kiinnität nestesarjan.

- 15.** Kiinnitä pistoolin nestesarja. Yhdistä ilma. Palauta pistooli toimintaan.

Vastaventtiilit

 Ennen irrottamista paina palloa (26c) ja tarkasta vastaventtiilin oikea liikkuminen ja jousen toiminta.

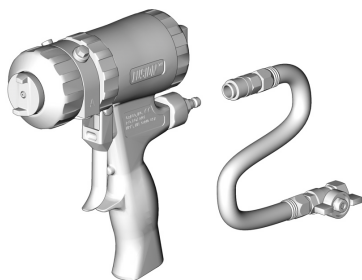
1. Katso **Paineenpoistotoimet**, sivu 17.
2. Irrota nestesarja (M). Anna ilman olla yhdistettynä. **Nestesarjan puhdistus**, sivu 22.



TI2543A

3. Huuhtelee pistooli poistaaksesi jäljellä olevat A- ja B-komponentit, sivu 22. Katso **Paineenpoistotoimet**, sivu 17.

4. Irrota ilma.



TI2540A

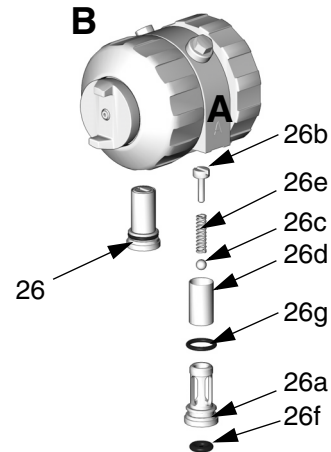
5. Kierrä vastaventtiilit (26) irti lovesta.

 **VAARA**



Lue varoitukset, sivu 7. Vaurioituneet vastaventtiilien O-renkaat (26f, 26g) voivat aiheuttaa ulkoisia vuotoja. Vaihda O-renkas, jos vaurioita on näkyvillä.

6. Vedä suodatin (26d) pois. Puhdista ja tarkasta osat. Tarkasta O-renkaat (26f, 26g) kauttaaltaan. Irrota tarvittaessa ruuvi (26b) ja irrota koko vastaventtiili.



TI2429A

7. Asenna vastaventtiilit uudelleen. Ruuvin (26b) tulee olla tiiviisti (1,5 mm tai 1/16 tuumaa) pesän (26a) pinnassa. Voitele O-renkaat (26f, 26g) suurella määrällä voiteluainetta ja asenna huolellisesti uudelleen nestepesään.
8. Kiinnitä pistoolin nestesarja. Yhdistä ilma. Palauta pistooli toimintaan.

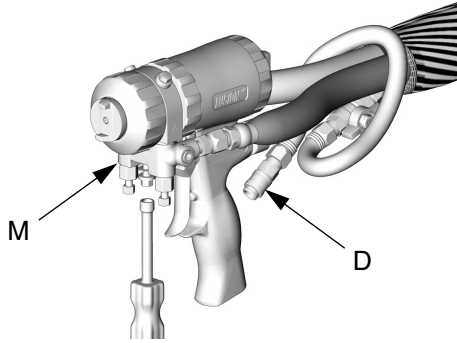
VAROITUS

Estä vastaventtiilien ristikontaminaatio äläkä vaihda A- ja B-komponentin osia. A-komponentin vastaventtiili on merkitty A-kirjaimella.

Mäntä

1. Katso **Paineenpoistotoimet**, sivu 17.

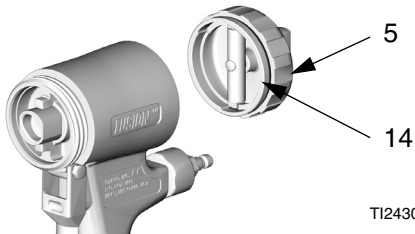
2. Irrota ilma (D) ja irrota nestesarja (M).



TI2554A

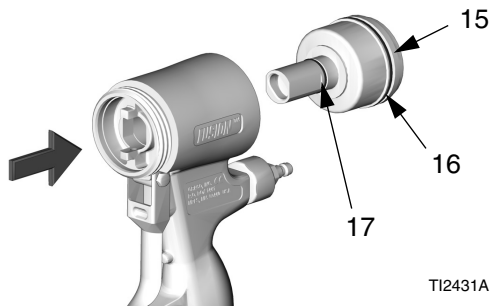
3. Irrota etupää, sivu 29.

4. Ruuvaa sylinterin korkki (5) irti ja tarkasta O-rengas (14).



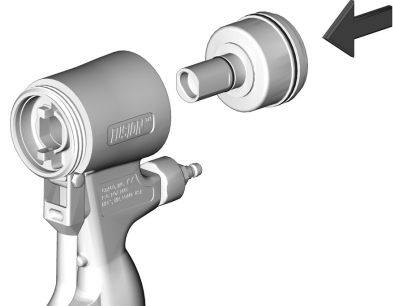
TI2430A

5. Irrota mäntä (15) työntämällä männän vartta. Tarkasta männän O-rengas (16) ja varren O-rengas (17).



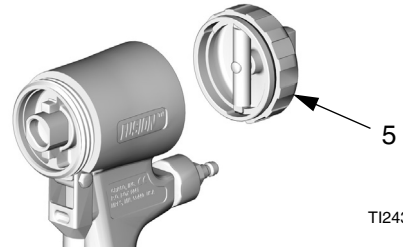
TI2431A

6. Voitele männän O-rengas suurella määrällä voiteluainetta. Asenna mäntä uudelleen. Varsi on kiilattu, jotta se voidaan asentaa oikein. Asenna mäntä työntämällä tiukkaan.



TI2432A

7. Asenna sylinterin korkki (5).



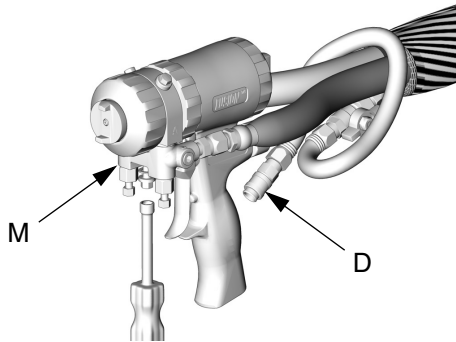
TI2430A

8. Etupään kiinnitys, sivu 30.

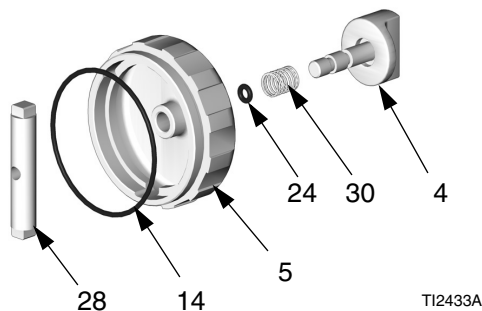
9. Kiinnitä pistoolin nestesarja. Yhdistä ilma. Palauta pistooli toimintaan.

Männän turvalukko

1. Katso **Paineenpoistotoimet**, sivu 17.
2. Irrota ilma (D) ja irrota nestesarja (M).



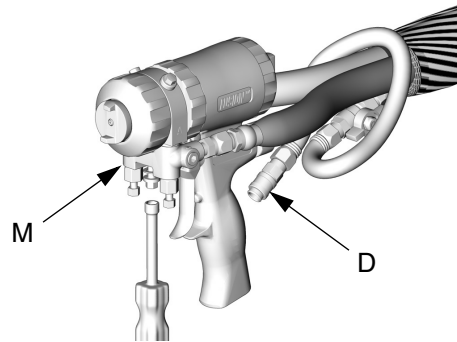
3. Irrota sylinterin korkki (5). Pidä männän rajoitinta (28) kiintoavaimella ja ruuvaa irti turvalukosta (4). Tarkasta jousi (30) ja O-renkaat (14, 24).



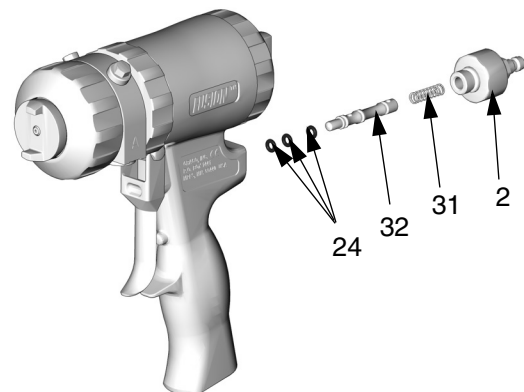
4. Voitele O-renkaat runsaalla määrällä voiteluainetta ja asenna uudelleen. Puhdista kiertet liuottimella tai alkoholilla. Levitä keskivahvaa Loctitea® tai vastaavaa rajoittimen (28) kierteisiin ja asenna uudelleen.
5. Kiinnitä pistoolin nestesarja. Yhdistä ilma. Palauta pistooli toimintaan.

Ilmaventtiili

1. Katso **Paineenpoistotoimet**, sivu 17.
2. Irrota ilma (D) ja irrota nestesarja (M).



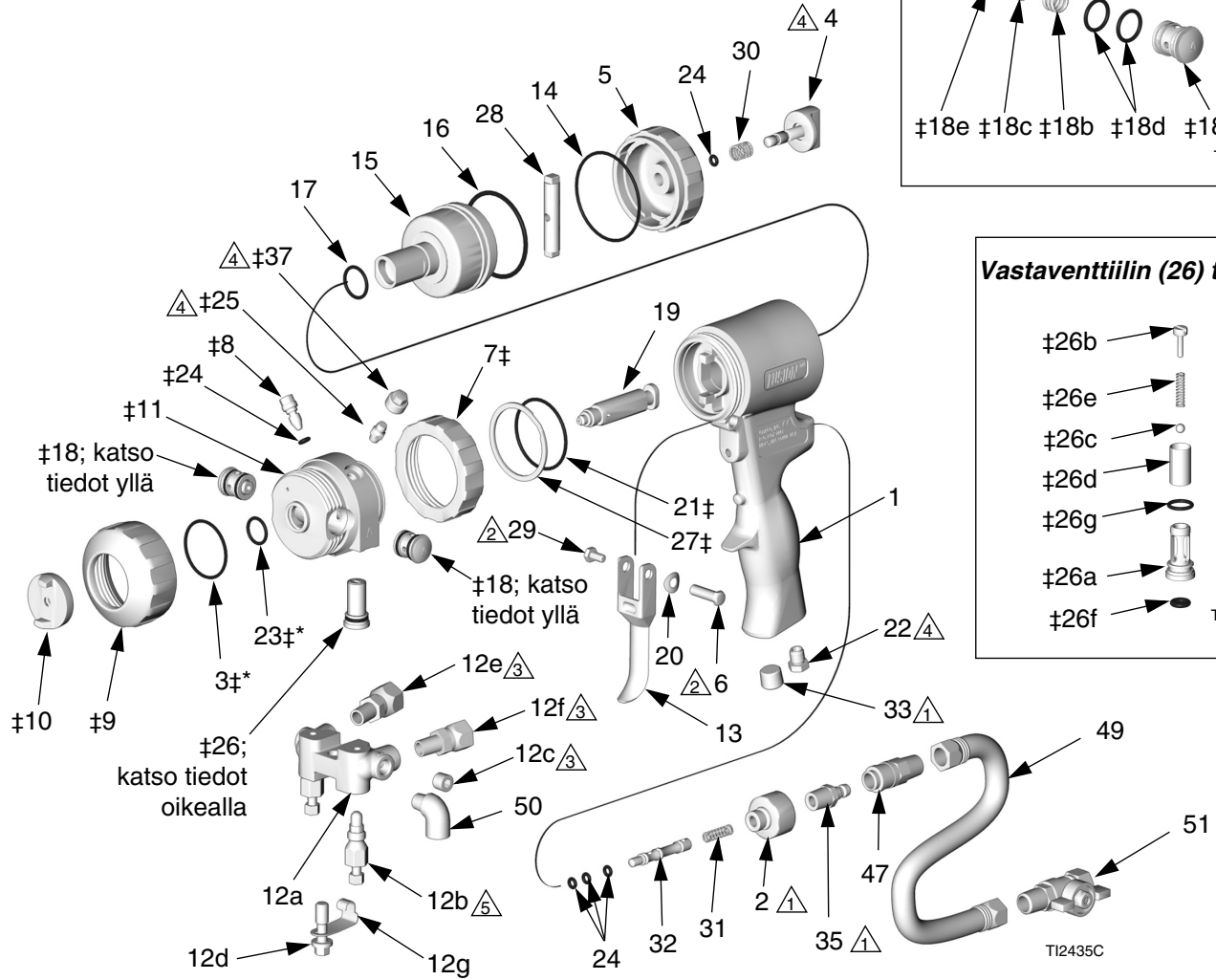
3. Ruuvaa ilmaventtiilin tulppa (2) irti ja irrota jousi (31). Työnnä pienen mittalaitteen avulla puola (32) ulos etupuolelta. Tarkasta O-renkaat (24).



4. Voitele O-renkaat runsaalla määrällä voiteluainetta ja asenna uudelleen. Kiristä tulppa (2) momenttiin 14-15 N•m (125-135 in-lb).
5. Kiinnitä pistoolin nestesarja. Yhdistä ilma. Palauta pistooli toimintaan.

Osat

**Pyöreään ruiskutuskuvion pistooli kuvassa;
katso sivu 38 lisäosat ja tiedot**



△1 Kiristä momenttiin 14-15 N•m (125-135 in-lb).

△2 Kiristä momenttiin 2,3-3,4 N•m (20-30 in-lb).

△3 Kiristä momenttiin 26,6-27,7 N•m (235-245 in-lb).

△4 Kiristä momenttiin 4-5 N•m (35-45 in-lb).

△5 Kiristä momenttiin 43-54 N•m (32-40 in-lb).

Vii-tenro	Osanro	Kuvaus	Määrä	Vii-tenro	Osanro	Kuvaus	Määrä
1	15K365	KAHVA	1	26‡	246731	VASTAVENTTIILI, A-puoli; sisältää 26a-26g	1
2	15B208	TULPPA, ilmaventtiili	1		246352	VASTAVENTTIILI, B-puoli; sisältää 26a-26g	1
3‡	248137	O-RENGAS, PTFE, 6 kpl pakkaus	1	26a††		. PESA	1
4★	15B206	TURVALUKKO	1	26b††	15B214	. RUUVI; 5/16-18 x 13 mm (1/2 tuumaa)	1
5★	15B204	SYLINTERIN KORKKI	1	26c‡	257420	. PALLO, karbidi, 10 kpl pakkaus	1
6	192272	TAPPI	1	26d‡		. SIIVILA; katso sivu 40	1
7‡	15B215	LUKKORENGAS	1	26e†	117490	. JOUSI	1
8‡	15B223	PUHDISTUSILMAVENTTIILI	1	26f‡*	248133	. O-RENGAS, vastaventtiin pinta; 6 kpl pakkaus	1
9‡	15B211	PIDÄTINRENGAS	1	26g‡*	248129	. O-RENGAS, vastaventtiin pesä; 6 kpl pakkaus	1
10‡	15B210	ILMAKORKKI, pyöreän ruiskutuskuvioiden pistooleille	1	27‡	116550	PIDÄTINRENGAS	1
	15B801	ILMAKORKKI; litteän ruiskutuskuvioiden pistooleille; ei sisälly etupään vaihto-osasarjaan 246361; katso Yksityiskohdat , sivu 38	1	28★	15B205	MÄNNÄN RAJOITIN	1
◆	15D973	ILMAKORKKI; roiskemaalauspistooleille; ei sisälly etupään vaihto-osasarjaan 246361; katso Yksityiskohdat , sivu 38	1	29	203953	RUUVI; 10-24 x 10 mm (3/8 tuumaa)	1
11‡	246491	NESTEPESSÄ	1	30★	114070	JOUSI	1
12	246012	NESTESARJA, 2-letkuinen sisältää 12a-12g	1	31	117485	JOUSI	1
	249523	NESTESARJA, 4-letkuinen; sisältää 12a, 12b, 12d-12g, 50; katso Yksityiskohdat , sivu 38	1	32	15B202	VENTTIILIN PUOLA	1
12a†		. SARJA	1	33	100721	TULPPA, putki; 1/4-18 npt; vain pyöreän ja litteän ruiskutuskuvioiden pistoolit	1
12b	246356	. NESTEVENTTIILI	2	35	117509	PIKA-AVAUSLIITIN, uros, ilma; 1/4 npt(m); vain pyöreän ja litteän ruiskutuskuvioiden pistoolit	1
12c	100139	. TULPPA, putki; 1/8-27 npt	2	36▲	222385	VAROITUSKORTTI, ei kuvassa	1
12d	15B221	. RUUVI 5/16-24	1	37‡	15B689	SUOJUS, rasvanippa	1
12e	117634	. NIVEL, B-puoli; 1/8 npt(m) x nro 6 JIC(f); 2-letkukseen sarjaan	1	39	FTxxxx	LAAKASUUTIN; katso Laakasuuinsarjat , sivu 40	1
	117634	. NIVEL, B-puoli; 1/8 npt(m) x nro 6 JIC(f); 4-letkukseen sarjaan; katso Yksityiskohdat , sivu 38	2	40*	246360	O-RENGAS; PTFE; vain laakasuutinmallit; 3 kpl pakkaus; Katso Litteän ruiskutuskuvioiden pistoolit , sivu 39	1
12f	117635	. NIVEL, A-puoli; 1/8 npt(m) x nro 5 JIC(f); 2-letkukseen sarjaan	1	43	117661	TANKOPIHDIT; kaksi käännettävää istukkaa; katso Toimitetut työkalut , sivu 38	1
	117635	. NIVEL, A-puoli; 1/8 npt(m) x nro 5 JIC(f); 4-letkukseen sarjaan; katso Yksityiskohdat , sivu 38	2	46	117792	VOITELUPISTOOLI, ei kuvassa	1
12g	15B993	. JOUSI, rengas, lukko	1	47	117510	LIITIN, ilmaletku	1
13	15B209	LIIPAININ	1	49	15B772	ILMALETKU; 1/4 npsm (fbc); 0,46 m (18 tuumaa)	1
14★	248136	O-RENGAS, sylinterin korkki, 6 kpl pakkaus	1	50	112307	KULMAKAPPALE, street; 1/8 npt (m x f); vain pyöreän ja litteän ruiskutuskuvioiden pistoolit	2
15	15B203	MÄNTÄ	1	51	15B565	PALLOVENTTIILI; 1/4 npt (m x f); vain pyöreän ja litteän ruiskutuskuvioiden pistoolit	1
16*	248135	O-RENGAS, mäntä, 6 kpl pakkaus	1				
17*	248134	O-RENGAS, sylinterin korkki, 6 kpl pakkaus	1				
18‡	246349	TIIVISTEEN HYLSY, A-puoli, ruostumaton teräs; sisältää 18a-18e	1				
	246350	TIIVISTEEN HYLSY, B-puoli, ruostumaton teräs; sisältää 18a-18e	1				
18a†		. HYLSEYN RUNKO	1				
18b	117491	. JOUSI	1				
18c†		. TIIVISTESARJA, katso sivu 43	1				
18d*	248130	. O-RENGAS, hylsyn runko; 6 kpl pakkaus	1				
18e*	248128	. O-RENGAS, sivutiiviste; 6 kpl pakkaus	1				
19		SEKOITUSKAMMIO, pyöreä, katso Pyöreän ruiskutuskuvioiden pistoolit , sivu 39	1				
		SEKOITUSKAMMIO, litteä, katso Litteän ruiskutuskuvioiden pistoolit , sivu 39	1				
20	15C480	AALTOLEVY	1				
21‡*	248132	O-RENGAS, 6 kpl pakkaus	1				
22	119626	ÄÄNENVAIMENNIN	1				
23‡*	248131	O-RENGAS, 6 kpl pakkaus	1				
24‡★	246354	O-RENGAS, 6 kpl pakkaus	1				
25‡	100846	RASVANIPPA	1				



Katso **Yksityiskohdat**, sivu 38 lisäosat.

* Nämä osat on saatavilla vain korjaussarjoissa. Valitse sarja katsomalla sivulta 40.

† Näitä osia ei saa yksittäin.

‡ Sisältyvät etupään vaihtosarjaan 246361.

★ Sisältyvät turvarajoitinsarjaan 248064 (sisältää yhden tuotteen 24 osan).

▲ Vaihdon vaara- ja varoituskilvet, laput ja kortit on saatavilla maksutta.

◆ Sisältyy roiskemaalausuuinsarjaan 248414 (katso sivu 38).

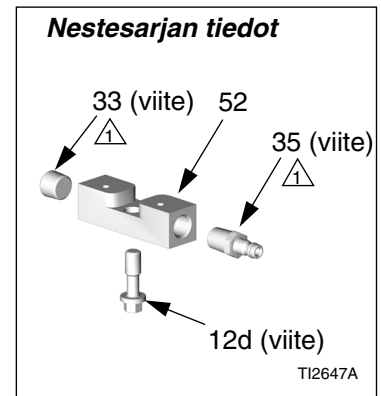
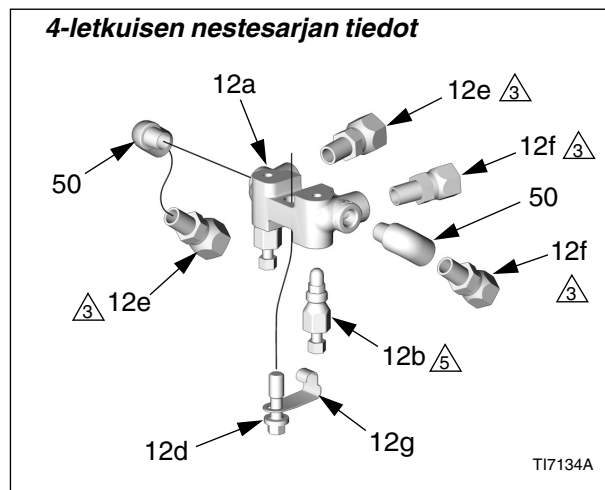
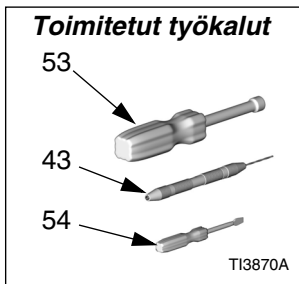
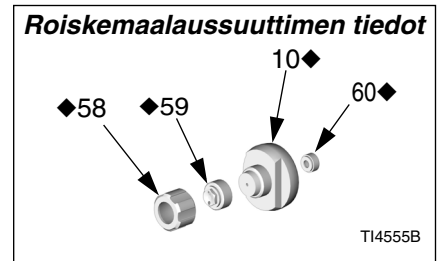
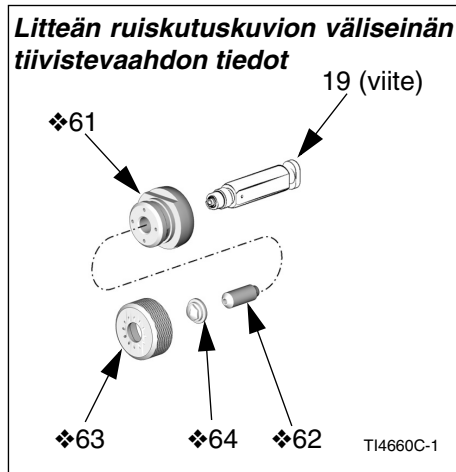
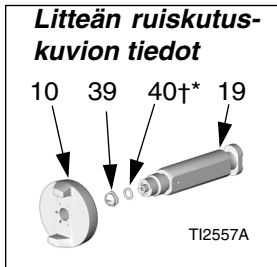
Vii-tenro	Osanro	Kuvaus	Määrä	Vii-tenro	Osanro	Kuvaus	Määrä
52	15B817	PISTOOLIN NESTESARJA, vain pyöreän ja litteän ruiskutuskuviön pistoolit	1	58♦	15D972	PIDÄTIN, suutin; vain roiskemaalauaspistooleissa	1
53	117642	KUUSIOKOLOAVAIN; 5/16	1	59♦	15D971	SUUTIN; vain roiskemaalauaspistooleissa	1
54	118575	RUUVIMEISSELI; 1/8 terä	1	60♦	248019	TIIVISTE, 5 kpl pakkaus; vain roiskemaalauaspistooleissa	1
55▲	172479	VAROITUSKORTTI; ei kuvassa	1	61❖	15F240	ADAPTERI, väliseinä	1
56▲	15D235	OHJEKYLTTI; ei kuvassa	1	62❖	15F854	TIIVISTE, suutin, väliseinä	1
57	117773	VOITELUHYLSY; 85 g (3 oz); ei kuvassa; MSDS-lomake saatavilla osoitteessa www.graco.com	1	63❖	15F241	ILMAKORKKI, väliseinä	1
				64❖	FTM979	LAAKASUUTIN, väliseinä	1

▲ *Vaihdon vaara- ja varoituskilvet, laput ja kortit on saatavilla maksutta.*

♦ *Sisältyy roiskemaalaussuutinsarjaan 248414.*

❖ *Sisältyy väliseinän tiivistevahtosarjaan 249421.*

Yksityiskohdat



△ Kiristä momenttiin 14-15 N•m (125-135 in-lb).

△ Kiristä momenttiin 26,6-27,7 N•m (235-245 in-lb).

△ Kiristä momenttiin 43-54 N•m (32-40 in-lb).

Sekoituskammiosarjat

Pyöreän ruiskutuskuvion pistoolit

Sekoituskammiosarja (sisältää kärjet)	Suuttimen aukon koko	Suuttimen kärjen koko mm (tuumaa)	Sysäysportin koko	Sysäysportin kärjen koko mm (tuumaa)	Tasoporan koko	Tasoporan kärjen koko mm (tuumaa)
AR2020	0,042	#58 (1,00)	0,020	#76 (0,50)	0,060	#53 (1,50)
AR2929	0,052	#55 (1,30)	0,029	#69 (0,70)	0,060	#53 (1,50)
AR3737	0,052	#55 (1,30)	0,037	#63 (0,94)	ei saatavilla	ei saatavilla
AR4242	0,060	#53 (1,50)	0,042	#58 (1,00)	ei saatavilla	ei saatavilla
AR4747	0,0635	1/16 (1,59)	0,0469	#56 (1,18)	ei saatavilla	ei saatavilla
AR5252	0,070	#50 (1,75)	0,052	#55 (1,30)	ei saatavilla	ei saatavilla
AR6060	0,086	#44 (2,15)	0,060	#53 (1,50)	ei saatavilla	ei saatavilla
AR7070	0,094	3/32 (2,35)	0,070	#50 (1,75)	ei saatavilla	ei saatavilla
AR8686	0,116	#32 (2,90)	0,086	#44 (2,15)	ei saatavilla	ei saatavilla

Litteän ruiskutuskuvion pistoolit

Sekoituskammiosarja (sisältää kärjet ja O-renkaan)	Viitenro 40†, O-rengas	Suuttimen aukon koko	Suuttimen kärjen koko mm (tuumaa)	Sysäysportin koko	Sysäysportin kärjen koko mm (tuumaa)	Tasoporan koko	Tasoporan kärjen koko mm (tuumaa)
AF2020	246360	0,094	3/32 (2,35)	0,020	#76 (0,50)	0,060	#53 (1,50)
AF2929	246360	0,094	3/32 (2,35)	0,029	#69 (0,70)	0,060	#53 (1,50)
AF4242	246360	0,094	3/32 (2,35)	0,042	#58 (1,00)	ei saatavilla	ei saatavilla
AF5252	246360	0,094	3/32 (2,35)	0,052	#55 (1,30)	ei saatavilla	ei saatavilla

† Saatavilla vain litteissä sekoituskammiosarjoissa tai 246360 monitoimisarjassa.

Sekoituskammion osanron hakuopas

Esimerkki osanro AR4242:

AR	42	42
AR=Ilmapuhdisteinen pyöreä ruiskutuskuvio	A-aukon koko (0,042 tuumaa)	B-aukon koko (0,042 tuumaa)
AF=Ilmapuhdisteinen litteä ruiskutuskuvio		

Laakasuutinsarjat

Viitenro 39, Laakasuutin	Ruiskutuskuvioiden koko mm (tuumaa)
FT0424	hiljainen virtaus, 203-254 (8-10)
FT0438	keskisuuri virtaus, 203-254 (8-10)
FT0624	hiljainen virtaus, 305-356 (12-14)
FT0638	keskisuuri virtaus, 305-356 (12-14)
FT0838	keskisuuri virtaus, 406-457 (16-18)
FT0848	voimakas virtaus, 406-457 (16-18)

Laakasuuttimen osanron hakuopas

Esimerkki osanro FT0848:

FT	08	48
FT=Laakasuutin	x2=ruiskutuskuvioiden pituus (8x2=16 tuumaa)	Vastaava aukon halkaisijan koko (0,048 tuumaa)

Pistoolin korjaussarjat

Lue taulukkoa vasemmalta oikealla ja ylhäältä alas. Näin löydät jokaisen sarjan osan lukumäärän.

Viitenro	O-renkaiden irtotavarasarjat, (määrä)	246347 Sivutiivisteiden hylsyn O-rengas sarja	246348 Sivutiivisteisarja	246351 Vastaventtiilin O-rengassarja	246355 Täydellinen O-rengassarja
3	248137 (6)				1
14	248136 (6)				1
16	248135 (6)				1
17	248134 (6)				1
18c			2		
18d	248130 (6)	4			4
18e	248128 (6)	2	2		2
21	248132 (6)				1
23	248131 (6)				1
24	246354 (6)				5
26f	248133 (6)			2	2
26g	248129 (6)			2	2
40	246360 (3)				

Vastaventtiilin suodattimen siiviläsarjat

Sarjoihin kuuluu 10 suodattimen siivilää.

80 seulan silmän suodattimen siivilä on pistoolissa vakiona.

246357 40 seulan silmää (0,038 mm, 375 mikronia)

246358 60 seulan silmää (0,254 mm, 238 mikronia)

246359 80 seulan silmää (0,178 mm, 175 mikronia)

Kärkisarjat

Pistoolin porttien ja aukkojen puhdistamiseen. Kuvat ovat läpimittojen vertailua varten. Todellinen pituus voi vaihdella.
















Kaikkia kokoja ei ole käytössä pistoolissasi.

1 in.
(25.4 mm)

1 in.
(25.4 mm)

Sarjan osanro	Määrä sarjassa	Kärjen koko			Kuva
		nimellis-koko	tuumaa	mm	
249115	6	1/8	0,125	3,18	
246623	3	#32	0,116	2,90	
246810	3	7/64	0,109	2,77	
246813	3	#39	0,099	2,51	
246624	3	3/32	0,094	2,39	
246812	3	#43	0,089	2,26	
246625	3	#44	0,086	2,18	
248639	6	2,15 mm	0,085	2,15	
249114	6	#45	0,082	2,08	
246811	3	2 mm	0,079	2,00	
246626	6	#50	0,070	1,78	
249113	6	#52	0,064	1,63	
248893	6	1/16	0,062	1,59	
246627	6	#53	0,060	1,52	
249112	6	1,45 mm	0,057	1,45	
246809	6	#54	0,055	1,40	
246628	6	#55	0,052	1,32	
249764	6	1,20 mm	0,047	1,20	
246814	6	#56	0,046	1,18	

Sarjan osanro	Määrä sarjassa	Kärjen koko			Kuva
		nimellis-koko	tuumaa	mm	
246629	6	#58	0,042	1,07	
246808	6	#60	0,040	1,02	
248640	6	#61	0,039	0,99	
248618	6	#63	0,037	0,94	
248891	6	#66	0,033	0,84	
246807	6	#67	0,032	0,81	
246630	6	#69	0,029	0,74	
248892	6	#70	0,028	0,71	
246815	6	#73	0,024	0,61	
276984	6	#74	0,023	0,57	
246631	6	#76	0,020	0,51	
246816	6	#77	0,018	0,46	
246817	6	#81	0,013	0,33	

Kärkisarja

119386

Sarja sisältää 20 puhdistuskärkeä, koot #61 - #80.

Ilmapuhdusteisen kahvan puhdistuskärkisarja

248969

Sarja sisältää 5 erityispitkää kärkeä, joita tarvitaan ilmapuhdusteisen pistoolin ilmakeinien ja nestepesän puhdistamiseen. Katso **Kanavien puhdistus**, sivu 23.

Lisävarusteet

Laajan ruiskutuskuvioiden sekoituskammiosarjat

Sarjat sisältävät sekoituskammion ja puhdistuskärjet. Suuremman halkaisijan ruiskutuskuvioiden ruiskuttamiseen, kuin mitä normaaleilla sekoituskammioilla.

Sarjan osanro	Ruiskutuskuvioiden halkaisija kohdassa 609,6 mm (24 tuumaa) kohteeseen mm (tuumaa)	Virtaus vastaa sekoituskammion kokoa	Suuttimen kärjen koko mm (tuumaa)*	Sysäysportin kärjen koko mm (tuumaa)*
AW2222	203,2 (8)	ei saatavilla	1,20 (0,047)	#74, 0,56 (0,022)
AW2828	381,0 (15)	Viite AR2929	1/16, 1,59 (0,062)	#70, 0,71 (0,028)
AW3333	381,0 (15)	Viite AR3737	#53, 1,52 (0,060)	#66, 0,84 (0,033)
AW3939	406,4 (16)	Viite AR4242	#50, 1,78 (0,070)	#61, 0,99 (0,039)
AW4646	457,2 (18)	Viite AR5252	2,15 (0,085)	#56, 1,17 (0,046)
AW5757	457,2 (18)	Viite AR6060	#42, 2,26 (0,089)	1,45 mm, 1,45 (0,57)
AW6464	563,9 (22)	Viite AR7070	7/64, 2,77 (0,109)	#52, 1,63 (0,064)
AW8282	609,6 (24)	Viite AR8686	1/8, 3,18 (0,125)	#45, 2,08 (0,082)

Sivutiivistesarjat ruostumatonta terästä

Sarjat sisältävät tiivistävän O-renkaan jokaiselle ruostumattoman teräksen tiivisteelle.

Sarjan osanro	Kuvaus	Tiivisteiden lukumäärä / sarja
246348	TIIVISTESARJA, RUOSTUMATON TERÄS	2
277299	TIIVISTESARJA, RUOSTUMATON TERÄS	50

Polycarbally-sivutiivistesarjat

Sarjat sisältävät tiivistävän O-renkaan jokaiselle ruostumattoman teräksen tiivisteelle. Vaihtoehtoiset kovaa kulutusta kestävä, ei metalliset polycarbally-tiivisteet on tarkoitettu vaihtoehtoisille nesteille.

Sarjan osanro	Kuvaus	Tiivisteiden lukumäärä / sarja
249990	TIIVISTESARJA, polycarbally	2
277298	TIIVISTESARJA, polycarbally	50

Jatkosuutinsarjat

Sarjat sisältävät jatkon, laakasuuttimen tiivisteen ja pyöreän suuttimen tiivisteen, puhdistuskärjen ja ohjeet.

Vaatii 248020 jatkosuuttimen ilmakorkkisarjan (tilaa erikseen).

Sarjan osanro	Reiän halkaisija x pituus, mm (tuumaa)	Suosittelut sekoituskammiot	Ruiskutuse-täisyys, m (ft) *	Ruiskutuskuvioiden halkaisija mm (tuumaa)*
248010	1,06 x 12,7 (0,042 x 0,50)	AR2020/AF2929	4,57 (15)	254 (10)
248011	1,32 x 12,7 (0,052 x 0,50)	AR2929/AF2929	3,66 (12)	254 (10)
248012	1,52 x 12,7 (0,060 x 0,50)	AR4242/AF4242	3,66 (12)	305 (12)
248013	1,78 x 12,7 (0,070 x 0,50)	AR5252/AF5252	2,44 (8)	508 (20)
248014	1,06 x 25,4 (0,042 x 1,0)	AR2020/AF2929	4,57 (15)	254 (10)
248015	1,32 x 25,4 (0,052 x 1,0)	AR2929/AF2929	3,66 (12)	203 (8)
248016	1,52 x 25,4 (0,060 x 1,0)	AR4242/AF4242	3,66 (12)	203 (8)
248017	1,78 x 25,4 (0,070 x 1,0)	AR5252/AF5252	2,44 (8)	203 (8)

* Mitattu, kun vähemmän kuin 203 mm (8 in.) pisarointia virtauksen keskellä 8,4 MPa (84 bar, 1 200 psi) staattisessa paineessa.

Jatkosuuttimen tiivistesarjat

Sarjat sisältävät 5 tiivistettä.

Sarjan osanro	Kuvaus
248018	Litteän jatkosuuttimen tiivistesarjat
248019	Pyöreän jatkosuuttimen tiivistesarjat

Jatkosuuttimen ilmakorkkisarja

248020

Sisältää ilmakorkin, jota voi käyttää jatkosuutinsarjojen 248010-248017 kanssa.

246945

Väliseinien ruiskutukseen soveltuvan litteän ruiskutuskuvioiden sarja

249421

Litteiden ruiskutuskuvioiden ruiskutukseen voimakkaalla virtauksella vain litteiden sekoituskammioiden kanssa: AF2929, AF4242, AF5252. Sisältää adapterin osat ja puhdistustyökalun.



- Litteän ruiskutuskuvioiden sekoituskammio ei sisälly sarjaan. Tilaa erikseen.
- Vaihtoehtoinen suutin FTM762 on saatavilla pienemmän virtauksen ja pienemmän ruiskutuskuvioiden sovelluksiin.

Letkuadapterisarjat

246944

Muun kuin Gracon pistoolin yhdistäminen Gracon lämmitettyyn letkuun.

248029

Graco Fusion pistoolin yhdistäminen muuhun kuin Graco D-pistoolin letkusarjaan.

Muun kuin Graco Fusion pistoolin yhdistäminen muuhun kuin Gracon lämmitettyyn letkuun.

Roiskemaalaspistoolin muuntosarja

248414

Ilmapuhdisteisen Fusion pistoolin muunto ruiskutus, vain pyöreä ruiskutuskuvio, suuri pisara tai matala ylitruiskutus -sovellukseksi. Sisältää ilmakorkin, suuttimen, pidättimen, tiivisteiden ja puhdistuskärjet.

Kaatonokkasarja

248528

Ilmapuhdisteisen pistoolin muunto kaato-sovelluksiksi. Sisältää nokan, tiivisteet, putken ja puhdistuskärjet.

Pistoolin suojus

244914 Suojukset

Pitää pistoolin puhtaana ruiskutettaessa. 10 kpl pakkaus.

Voiteluaine pistoolin uudelleen kokoamiseen

248279, 113 grammaa (4 oz) [10]

Korkealuokkainen tartunta, vesitiivis, litium-pohjainen voiteluaine. MSDS-lomake saatavilla osoitteessa www.graco.com

Voiteluhylsy pistoolin pysäyttämiseen

248280 hylsy, 85 g (3 oz) [10]

Erityiskoostumuksen omaava, alhaisen viskositeetin rasva virtaa helposti pistoolin kanavien kautta. Ehkäisee 2-komponentin kovettumisen ja pitää nestekanavat puhtaina. Katso sivu 16.

Huuhteluserja

15B817 Jakelulohko

Katso viitenro 52, sivu 36.

Liuottimen huuhtelukanisterisarja

248139, 0,95 l (1 qt) liuotinkuppi

Täydennä 15B817 nestesarjalla. Pistoolin huuhteluun liuottimella. Kannettava etähuuhtelua varten. Katso käyttöohje 309963.

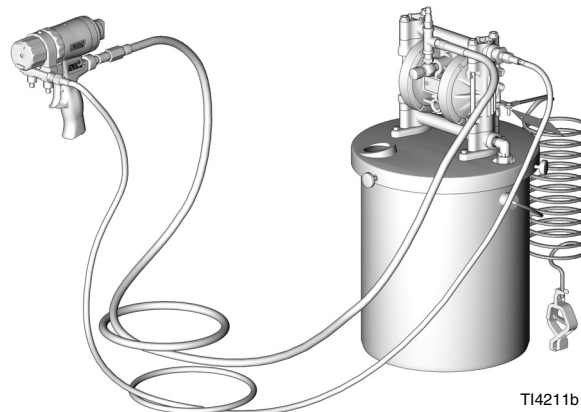


TI4165a

Liuottimen huuhtelusäiliösarja

248229 19 l (5,0 gal.) säiliö

Sisältää nestesarjan, jossa yksilölliset A- ja B-katkaisuventtiilit ja ilmansäädin. Katso käyttöohje 309963.

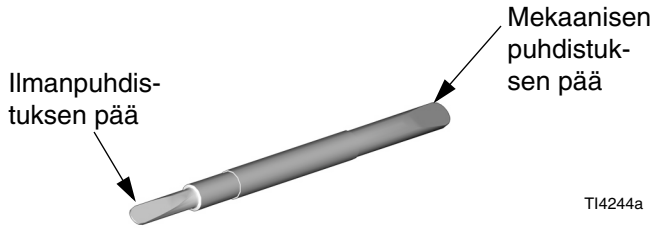


TI4211b

Suuttimen puhdistustyökalu

15D234

Suunniteltu sopimaan CeramTip sisäpuolen kupuun ja laakasuuttimen loviin.



T14244a

Pistoolin puhdistussarja

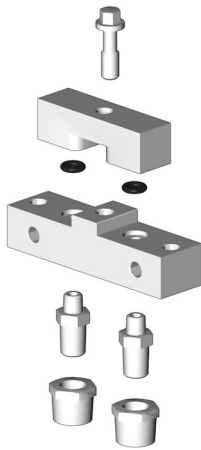
15D546

Sarja sisältää 11 työkalua ja harjaa pistoolin puhdistamiseen.

Kiertosarja

246362

Kiinnitä pistoolin nestesarjaan. Mahdollistaa letkun esilämmityksen. Katso käyttöohje 309818.



T13877a

Pistooli ja kämmentuet

Levittäjän mukavuus ruiskutuspistoolin käsittelyssä on olennainen osa vaahtomuovin ja polyuretaanin levityksessä. Levittäjän väsyneisyys voi vaikuttaa merkittävästi kuvioon ja projektin tuottavuuteen. 3M™-pitomateriaalitekniologia on suunniteltu:

- Vähentämään väsymistä
- Lisäämään mukavuutta
- Antamaan lämpösuojaaja

Pistoolin kädensijojen avulla voidaan yksinään saada tukeva ote tai käyttämällä niiden lisäksi kämmentukia, jolloin päästään mahdollisimman suureen käyttömukavuuteen ja estetään käsien väsyminen ja vähennetään levittäjän käden puristamisen tarvetta.

Pistoolin kädensijasarjat

Gracon pistoolin kädensijoja voidaan käyttää Fusion® A-, CS-, tai Probler® P2-pistooleissa.

Sarjan osanumero	Kpl sarjassa
17G542	10.n pakkaus
17G543	50.n pakkaus
17G544	100.n pakkaus

Kämmentukisarja

Kämmentuet on suunniteltu tarttumaan kaikkiin kertakäyttöhanskoihin kanssa.

Sarjan osanumero	Kpl sarjassa
17G545	10.n pakkaus
17G546	50.n pakkaus
17G547	100.n pakkaus

Tekniset tiedot

Luokka	Tiedot
Nesteen enimmäiskäyttöpaine	24,5 MPa (245 bar, 3 500 psi)
Ilmanottoaukon vähimmäispaine	0,56 MPa (5,6 bar, 80 psi)
Ilmanottoaukon enimmäispaine	0,9 MPa (9 bar, 130 psi)
Ilmavirtausalue	Katso alla oleva taulukko
Pyöreän ruiskutuskuvion pistoolien tyypillinen virtaus	Katso taulukko sivulla 3.
Litteän ruiskutuskuvion pistoolien tyypillinen virtaus	Katso taulukko sivulla 6.
Nesteen enimmäislämpötila	94 °C (200 °F)
Ilmanottoaukon koko	1/4 npt pika-avausliitin
A-komponentin (ISO) sisääntuloaukon koko	-5 JIC; 1/2-20 UNF
B-komponentin (harts) sisääntuloaukon koko	-6 JIC; 9/16-18 UNF
Äänenpaine	81,1 dB(A), kun käytössä AR5252, 0,7 MPa (7 bar, 100 psi)
Ääniteho ISO 9416-2 mukaan	91,0 dB(A), kun käytössä AR5252, 0,7 MPa (7 bar, 100 psi)
Mitat	191 x 206 x 84 mm (7,5 x 8,1 x 3,3 tuumaa)
Paino	1,1 kg (2,5 lb)
Märät osat	Alumiini, ruostumaton teräs, hiilliteräs, karbidi, kemiallisesti kestävät O-renkaat

Kaikki muut tuotemerkit ovat käytössä vain tunnistustarkoituksessa ja ovat omistajiensa omia tavaramerkkejä.

Ilmavirtaustiedot scfm (m³/min)

Ilmanpaine (pistooli ei liipaistu) MPa (bar, psi)	Sekoituskammion koot							
	AR2020	AR2929	AR3737	AR4242	AR5252	AR6060	AR7070	AR8686
0,56 (5,6, 80)	0,8 (0,022)	1,4 (0,039)	2,0 (0,056)	2,6 (0,073)	3,7 (0,104)	4,6 (0,129)	5,7 (0,160)	7,1 (0,200)
0,7 (7, 100)	0,9 (0,025)	1,7 (0,048)	2,9 (0,081)	3,1 (0,087)	4,6 (0,129)	5,7 (0,160)	7,1 (0,200)	8,8 (0,246)
0,9 (9, 130)	1,2 (0,034)	2,3 (0,064)	3,2 (0,090)	4,1 (0,115)	5,9 (0,165)	7,3 (0,204)	9,2 (0,258)	11,3 (0,316)

Gracon normaali takuu

Graco takaa, että kaikki tässä käyttöoppaassa mainitut Gracon valmistamat ja sen nimellä varustetut laitteet ovat materiaalin ja työn osalta virheettömiä sinä päivänä, jolloin ne on myyty alkuperäisen ostajan käyttöön. Lukuun ottamatta Gracon myöntämiä erityisiä, jatkettuja tai rajoitettuja takuita Graco korjaa tai vaihtaa vialliseksi toteamansa laitteen osan yhden vuoden ajan myyntipäiväyksestä. Tämä takuu on voimassa vain, kun laite on asennettu, sitä käytetään ja ylläpidetään Gracon kirjallisten ohjeiden mukaisesti.

Tämä takuu ei koske yleistä kulumista tai sellaista vikaa, vauriota tai kulumista, joka johtuu virheellisestä asennuksesta, väärästä käytöstä, hankauksesta, korroosiosta, riittämättömästä tai sopimattomasta kunnossapidosta, laiminlyönnistä, onnettomuudesta, laitteen muuttamisesta tai osien vaihtamisesta muihin kuin Gracon osiin, eikä Graco ole näistä vastuussa. Graco ei myöskään ole vastuussa viasta, vauriosta tai kulumisesta, joka johtuu Gracon laitteiden ja muiden kuin Gracon toimittamien rakenteiden, lisävarusteiden tai materiaalien välisestä yhteensopimattomuudesta, tai muiden kuin Gracon toimittamien rakenteiden, lisävarusteiden tai materiaalien sopimattomasta suunnittelusta, valmistuksesta, asennuksesta, käytöstä tai kunnossapidosta.

Tämän takuun ehtona on vialliseksi väitetyn laitteen palauttaminen asiakkaan kustannuksella valtuutetulle Graco-jälleenmyyjälle väitetyn vian varmistamista varten. Jos väitetty vika todetaan, Graco korjaa tai vaihtaa veloituksetta vialliset osat. Laite palautetaan alkuperäiselle ostajalle ilman kuljetuskustannuksia. Jos laitteen tarkistuksessa ei löydetä materiaali- tai työvirhettä, korjaus tehdään kohtuullista maksua vastaan, johon voi sisältyä kustannukset osista, työstä ja kuljetuksesta.

TÄMÄ TAKUU ON YKSIKINOMAINEN JA KORVAA KAIKKI MUUT ILMAISTUT TAI OLETETUT TAKUUT, MUKAAN LUKIEN MUUN MUASSA TAKUU MARKKINOITAVUUDESTA TAI SOVELTUVUUDESTA TIETTYYN TARKOITUKSEEN.

Gracon yksinomaisen velvollisuus ja ostajan yksinomainen oikeussuoja mihinkään takuurikkomukseen tulee olla esitetty yllä olevien tietojen mukaisesti. Ostaja suostuu siihen, että mitään muuta korvausta (mukaan lukien mm. satunnaiset tai välilliset vahingonkorvaukset menetetyistä voitoista, menetetyistä myynnistä, henkilö- tai omaisuusvahingoista tai muista satunnaisista tai välillisistä menetyksistä) ei ole saatavissa. Takuuvaade on nostettava kuuden vuoden kuluessa myyntipäiväyksestä.

GRACO EI MYÖNNÄ MITÄÄN TAKUUTA JA TORJUU KAIKKI OLETETUT TAKUUT MARKKINOITAVUUDESTA JA SOPIVUUDESTA TIETTYYN TARKOITUKSEEN SELLAISTEN LISÄVARUSTEIDEN, LAITTEIDEN, MATERIAALIEN TAI OSIEN YHTEYDESSÄ, JOTKA GRACO ON MYNYNYT MUTTEI VALMISTANUT. Näitä Gracon myymiä, mutta ei valmistamia nimikkeitä (kuten sähkömoottorit, kytkimet, letku jne.) koskee niiden valmistajan mahdollinen takuu. Graco tarjoaa ostajalle kohtuullista tukea näiden takuiden rikkomisen vuoksi tehdyissä vaateissa.

Missään tapauksessa Graco ei ole vastuussa epäsuorista, satunnaisista, erityisistä tai välillisistä vahingonkorvauksista, jotka aiheutuvat Gracon laitetoimituksista tai niihin myytyjen tuotteiden tai muiden tavaroiden hankkimisesta, toimivuudesta tai käytöstä, olipa kyseessä sopimusrikkomus, takuunalainen virhe, Gracon laiminlyönti tai jokin muu syy.

FOR GRACO CANADA CUSTOMERS

The Parties acknowledge that they have required that the present document, as well as all documents, notices and legal proceedings entered into, given or instituted pursuant hereto or relating directly or indirectly hereto, be drawn up in English. Les parties reconnaissent avoir convenu que la rédaction du présent document sera en Anglais, ainsi que tous documents, avis et procédures judiciaires exécutés, donnés ou intentés, à la suite de ou en rapport, directement ou indirectement, avec les procédures concernées.

Tietoa Gracosta

Uusimmat tiedot Gracon tuotteista löytyvät sivustolta www.graco.com.

Katso patenttiedot osoitteesta www.graco.com/patents.

TILAA ottamalla yhteys Graco-jälleenmyyjään tai soita 1-800-690-2894 saadaksesi lähimmän jälleenmyyjän yhteystiedot.

Puhelin: 612-623-6921 tai ilmaiseksi: 1-800-328-0211 faksi: 612-378-3505

Kaikki tämän asiakirjan sisältämät tekstit ja kuvat ovat viimeisimpien painatushetkellä käytettävissä olevien tuotetietojen mukaiset. Graco pidättää oikeuden muutoksiin ilman eri ilmoitusta.

Käännös alkuperäisistä ohjeista. This manual contains Finnish. MM 309550

Gracon pääkonttori: Minneapolis

Kansainväliset toimistot: Belgia, Kiina, Japani, Korea

GRACO INC. AND SUBSIDIARIES • P.O. BOX 1441 • MINNEAPOLIS MN 55440-1441 • USA

Copyright 2002, Graco Inc. Kaikki Gracon valmistuspaikat on ISO 9001 -rekisteröity.

www.graco.com

Versio ZAH, toukokuu 2017