

Reactor™ 2

Hab- és poliureaszóró berendezés



Az iparág fejlesztése

Önhöz hasonlóan mi is azt szeretnénk, hogy a felhasználók teljesen elégedettek legyenek a szórható habszigetelést és poliurea bevonatokat érintő beruházásukkal. A Graco célja olyan fejlett berendezéseket kínálni, amelyek segítenek Önnek és személyzetének az anyagok rendeltetés szerinti, pontos felvitelében.

Szeretnénk hozzájárulni ahhoz, hogy vállalkozása növekedhessen. Ezért fejlesztettük ki a Graconál a szórható hab és poliurea technológiák új generációját, a Reactor 2-t.

A vállalkozások működtetésének forradalmasítása

A Reactor 2 egyes funkcióinak megtervezésekor a vállalkozások előremozdítását tartottuk szem előtt, ami a zavartalan működést lehetővé tevő fejlesztéseket eredményezett. Szoftver- és hardverfejlesztések a jobb szóróteljesítmény érdekében. Új technológiák, amelyek növelik a vállalati eredményt.



A Reactor² lehetővé teszi:

- Jobb irányítás – a Graco InSite™ távvezérelt jelentései segítségével bárholnan irányíthatja vállalkozását
- Jobb dokumentálás – automatikusan gyűjti a munkával kapcsolatos naplózott adatokat és szórási paramétereket – megerősíthető, hogy a szórási munka az előírásoknak megfelelően történt-e
- Jobb flotta- csapattírányítás
- Jobb költségellenőrzés és -előrejelzés
- Kompakt elrendezés – több hely a szóróhelyen
- Ergonomikus kialakítás – egyszerűbben használható
- Továbbfejlesztett áramköri lapok
- A hagyományos elektromos Reactor rendszerekhez képest jobb szóróteljesítmény
- Gyors és egyszerű hibaelhárítás a QR-kódoknak köszönhetően

Reactor 2. Önálló és integrált rendszerekben is kapható.



Reactor² Top 10-es lista

1. Továbbfejlesztett szabályozási technológia

- A projektadatok nyomon követése, figyelése és mentése
- Az adatok USB perifériás eszközre letölthetők, így később is elemezhetők
- Az adatok kijelzése könnyen megjeleníthető
- Akár 24 vegyi recept is tárolható
- Hordószintjelzők

2. Graco InSite távvezérelt jelentéskészítő technológia

- Valós idejű információk a munkauzembről, amelyek okostelefonon, tableten vagy számítógépen is megtekinthetők
- Vállalkozása bárholnan irányítható

3. Egyszerű hibaelhárítás

- Hibaelhárítás a képernyőn megjelenő QR-kód parancsikonok segítségével, amelyek webalapú speciális hibaelhárítási információkkal szolgálnak
- Kevesebb állásidő

4. Kompakt kialakítás

- 40% -kal kisebb helyigény a hagyományos E-Reactorhoz képest

5. Ergonomikus

- Könnyen hozzáférhető, praktikus elhelyezett elektronikai alkatrészek

6. Hibaelhárító Y szűrő

- Analóg hő- és nyomásmérők

7. Hatékony feszültségcsúcs elleni védelem

- Védi az elektronikai berendezéseket az áramlökésektől
- Hatékony feszültségcsúcs elleni kiegészítő védelem a Reactor 2-höz az azonnali biztonsági mentés és működés érdekében

8. Továbbfejlesztett áramköri lapok

- A feszültségingadozások kezelése
- A nyomásingadozások minimálisra csökkentése szivattyú irányváltáskor
- Ennek eredményeként az egyenletes szóróteljesítmény a hidraulikus rendszerekéhez hasonló

9. Szénkefe nélküli villanymotor

- Jobb vezérlés és teljesítmény
- Karbantartás nem szükséges
- Hosszabb élettartam

10. Három év garancia

- Érvényes a felhasználói kijelzőmodulra, az irányítópanelre és a villanymotorra
- Az egyik legjobb az iparágban



Dokumentálás a vállalkozás védelme érdekében

A projektadatok nyomon követése még soha nem volt ilyen egyszerű! A Reactor 2 segítségével könnyen készíthető napló az egyes munkákról. Nyomon követhető az egyes munkák neve és időpontja, az anyagok hőmérséklete, a környezeti hőmérsékletre vonatkozó adatok és a szórási nyomásadatok – röviden: minden olyan információ, amely az alapanyag ajánlott tartományban végzett szórását erősíti meg.

Az anyagok precíz felvitele

A Reactor 2-vel akár 24 recept is tárolható, az anyagok közötti váltás ezáltal gyors, egyszerű és problémamentes. A beállítható értékek megadásával csökkenthető az emberi hibázás kockázata – az anyagok rendeltetésüknek megfelelően szórhatók.

	°F	°F	°F	psi	Enabled
RECIPE A	32	32	32	0	<input type="checkbox"/>
RECIPE B	32	32	32	0	<input type="checkbox"/>
RECIPE C	32	32	32	0	<input type="checkbox"/>
RECIPE D	32	32	32	0	<input type="checkbox"/>
RECIPE E	32	32	32	0	<input type="checkbox"/>
RECIPE F	32	32	32	0	<input type="checkbox"/>
RECIPE G	32	32	32	0	<input type="checkbox"/>
RECIPE H	32	32	32	0	<input type="checkbox"/>



Próbálja ki most!

Egyszerű hibaelhárítás

Régebben, ha a továbbfejlesztett kijelzőmodul (ADM) szokatlan hibakódot jelzett ki, szükséges volt utánanézni. A Reactor 2 új hibaelhárító képernyőjén azonban QR-kódok jelennek meg. Egyszerűen szkennelje be a QR-kódot okostelefonjával vagy okoseszközével, és a kód arra a weblapra irányítja, ahol megtalálhatók az aktualizált speciális hibaelhárítási információk – A gyorsabb helyreállítás és működés érdekében.

Továbbfejlesztett szabályozási technológia

A projektinformációk nyomon követése

- A továbbfejlesztett kijelzőmodul (ADM) nyomon követi, figyelmeztet és menti a projekttel kapcsolatos információkat
- Az adatok USB perifériás eszközre letölthetők, így később is elemezhetők

Az adatok kijelzése jól láthatóan

- Hordófoliadékszintek – tájékoztatnak, ha kifogyóban az anyag
- Rendszeresemények, úgy mint indítási és leállási időpontok
 - Naponta elhasznált vegyszermennyiség

Az anyagbeállítások tárolása a gyorsabb helyreállítás és működés érdekében

- A kulcsfontosságú beállítási adatok, mint például az akár 24 vegyi receptre vonatkozó hőmérséklet és a nyomás beállított értékeinek tárolása

Az állásidő csökkentése a QR-kódoknak köszönhetően

- A QR-kódokon keresztül elérhető hibaüzenetek tartalmazzák a probléma magyarázatát és megoldását

Rugalmas rendszerbeállítások

- Ha kevés a vegyszer, vagy nyomásingadozás lép fel, a rendszer beprogramozható az automatikus leállásra





Jobb szóróteljesítmény

A Reactor 2 a motorvezérlő modulja szoftvert használ a szivattyúváltáskor fellépő, az elektromos hajtású gépekkel járó nyomásingadozások intelligens kiegyenlítésére. Ennek eredménye a hidraulikus gépekre jellemző egyenletes szórás.

A függőleges kialakításnak köszönhetően több hely marad a szóróegységben

A Reactor 2-t úgy tervezték, hogy a hagyományos Reactor E-30-hoz képest 40%-kal kisebb helyigénye legyen. Ezáltal a trélerben több munkatér áll rendelkezésre kiegészítő berendezések, egy másik Reactor vagy talán még egy további alapanyagkészlet elhelyezéséhez is.



Az ergonomikus felépítésnek köszönhetően egyszerűbb a karbantartás

A Reactor 2 elektronikus alkatrészei a rendszerszekrény felső részében találhatók. Könnyen hozzáférhetők – praktikusabban és ügyesebben érhetők el, mint az előző Reactor rendszerekben.

Továbbfejlesztett áramköri lapok: kevesebb probléma

A Graco a Reactor 2 elektronikai alkatrészeit szigorú megbízhatósági szabvány szerint fejlesztette ki. Az áramköri lapok védettek az áramkilengésekkel és feszültségcsúcsokkal szemben.



Hatékony feszültségcsúcs elleni védelem

Kiegészítő biztonságot nyújt a rendszerhez a Graco által hozzáadott hatékony feszültségcsúcs elleni védelem. Áramkilengés esetén csak ezt a kisebb és olcsóbb alkatrészt szükséges kicserélni és nem az egész áramköri lapot. A Reactor 2 összes modelljéhez tartozik egy plusz védelem az áldozati feszültségcsúcs ellen, így a rendszer azonnal állítható helyre és működtethető.

Írányítsa vállalkozását – bárholonnan

Több munkahelyet kell egyszerre irányítania? Sok időt tölt a munkahelytől távol? Vagy egyszerűen csak jobban szeretné figyelemmel kísérni, hogy mi történik a munkahelyen? A Graco InSite a megfelelő megoldás!

A Graco InSite távvezérelt jelentéskészítő technológia valós időben követi nyomon a munkáüzemet egy számítógépen vagy okoseszközön keresztül. Okostelefonján, tabletjén vagy számítógépén láthatja, hogy csapatai szórnak-e, és, hogy mikor kezdték meg a szórászt. Ellenőrizheti, hogy minden szórási paraméter megfelelő-e. Bárholonnan, ahol internet-hozzáférés van, figyelemmel kísérheti, hogy csapatai pontosan mennyi anyagot használnak.

Írányítsa vállalkozása működését

A Graco InSite által gyűjtött információkat felhasználva pénzt takaríthat meg, megfelelőbb ajánlatokat tehet és gyorsabban háríthatja el a hibákat, ezzel csökkentve az általános költségeket és a bevételt érintő veszteségeket. A gyűjtött adatok automatikusan tárolásra kerülnek. Rendkívül fontos lehet ezeknek az adatoknak a megléte, ha igazolni kell azt, hogy az anyag a gyártó előírásai szerint került felszórásra.

A Graco InSite-tal meggyőződhet arról, hogy a munkák zavartalanul folynak, a munkások termelékenyek, így Ön nyugodt szívvel hagyhatja el a munkahelyet, ha fontosabb üzleti kötelezettségei adódnak.



Környezeti hőmérséklet érzékelő szonda

- A rendszer korán figyelmezteti, ha a komponensek túlságosan lehűlnek

Name	Reactor Model	Status	Daily Material Usage (gal)	Daily Actual Spray Time (Hours)	Daily Power On Time (Hours)	Daily Cycle Count	Cycle Count (Resettable)	Temp A (Actual/Set-point) (°F)	Temp B (Actual/Set-point) (°F)	Hose (Actual/Set-point) (ft)	Pressure A (Actual/Set-point) (psi)	Pressure B (Actual/Set-point) (psi)	Last Operator	Date and Location
V2 Super Foam Simulator	E-30	Green	48.5	1.7	3.76	1775	4094	116 / 115	115 / 115	118 / 115	310 / 1000	350 / 1000	Dec 18, 2013 10:17:16 AM	
V2 Classic UK	-	Red	0.0	—	0.03	0	Not Available	— / —	— / —	— / —	— / —	— / —	—	
V2 Netherlands	E-AP2	Red	3.0	0.19	3.28	144	154	— / —	— / —	— / —	— / —	— / —	Dec 18, 2013 9:42:29 AM	
Pitand	E-30	Red	19.0	0.8	6.0	688	689	— / —	— / —	— / —	— / —	— / —	Dec 18, 2013 7:58:43 AM	
K1	E-30	Yellow	19.0	0.66	1.18	694	49294	150 / 140	142 / 140	140 / 140	1109 / 1300	1353 / 1300	Dec 18, 2013 10:06:53 AM	
CH1	E-30	Yellow	40.0	1.47	3.69	1799	3005	103 / 103	103 / 103	— / 0	1015 / 1000	1034 / 1000	Dec 18, 2013 10:17:12 AM	
MH1	E-30	Yellow	6.5	0.43	1.51	234	234	110 / 107	109 / 107	107 / 107	1134 / 1050	1134 / 1050	Dec 18, 2013 10:17:12 AM	
MH2	E-30	Yellow	13.5	0.67	2.38	499	0	117 / 117	116 / 117	113 / 117	1160 / 1200	1162 / 1200	Dec 18, 2013 10:17:21 AM	
GH2	H-25	Green	12.0	0.73	2.62	195	309	126 / 127	131 / 127	— / 0	996 / —	950 / —	Dec 18, 2013 10:17:17 AM	
Maserit	E-30	Red	0.0	—	2.27	0	1567	— / —	— / —	— / —	— / —	— / —	Dec 18, 2013 1:00:14 PM	
GH3	H-25	Green	4.0	0.32	3.36	62	62	100 / 100	95 / 93	— / 0	383 / —	1015 / —	Dec 18, 2013 10:17:45 AM	

GPS helymeghatározó a flottához

- Látható az összes szóróberendezés tényleges GPS-helyzete

GPS helymeghatározó

- Látható az egyes szóróberendezések tényleges GPS-helyzete

Munkanapló, adat-felhasználási napló és eseménynapló

- Az ikonok használatával elérhetők és letölthetők a részletes jelentések

A hőmérséklet és a nyomás beállított értékei

- Hogy biztos legyen a feltételek megfelelőségében

A felhasznált mennyiség és az üzemelési órák száma

- Megtekinthető, hogy az egyes csapatok mennyi vegyszert szórtak fel, és mennyi ideig

Bemeneti hőmérséklet

- Rögzíti az A és a B anyag hőmérsékletét és nyomásértékeit a korai hibaelhárítási diagnosztikához
- Kizárólag a Reactor 2 Elite modellek tartalmazzák

Állapotjelző lámpák

- A piros, a sárga és a zöld lámpák segítségével egy pillanat alatt megtudhatja, hogy a gépek ki vannak-e kapcsolva, várakoznak-e vagy szórnak-e

Jobb flotta- csapatirányítás

- Információ arról, hogy a Reactorok mikor vannak kikapcsolva, várakoznak és szórnak
- A termelékenység csapat- vagy Reactor szerinti nyomon követése
- Az emberi hibák kockázatának elkerülése és a manuális naplózással elvesztegetett idő kiküszöbölése
- A Reactorok nyomon követése GPS-szel
- Információ a Reactorok vagy anyagok nem engedélyezett vagy munkaidőn kívüli használatáról
- Valós idejű figyelmeztetések az eltérésekről vagy az Ön által meghatározott egyéb paraméterekről
- Naponta küldött e-mailek az előző napi teljesítmény-összértékek összefoglalásáról

Jobb költségellenőrzés és -előrejelzés

- Információ a berendezések karbantartásának esedékességéről az élettartamciklus-naplók segítségével
- Az kieső bevételek és az állásidő kiküszöbölése valós idejű, tényszerű információk felhasználásával, amelyek segítenek a helyreállításban és a teljesítmény-összértékek gyors elérésében

Jobb ügyfélszolgálat

- A hibaelhárítási problémák távoli megoldása, a gépek gyorsabb helyreállítása és működése
- Megfelelőbb árajánlatok készítése az előző munkákból származó tényleges adatok alapján

Hatékonyabb védelem a jövőre nézve

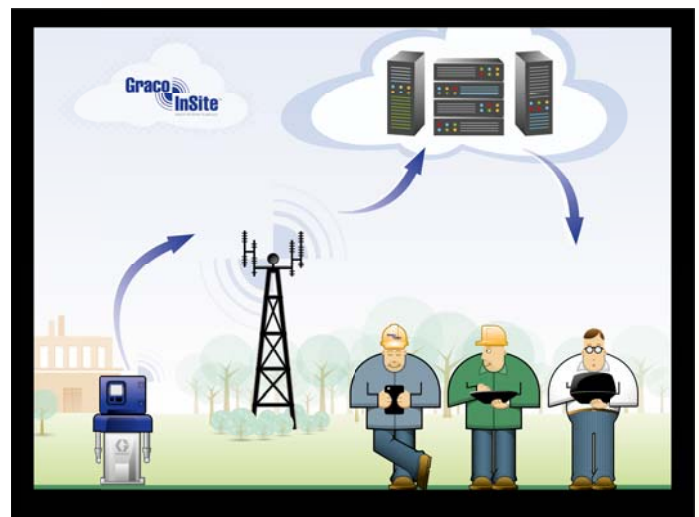
- Dokumentált adatok a szórás paraméterekről minden munka esetében
 - Az ügyfelek számára befejező jelentés a munkáról, extra szolgáltatásként
 - Felismerhető, ha további csapatok felvételére vagy a flotta kibővítésére van szükség
 - Úgy beszélhet meg időpontot a potenciális ügyfelekkel, hogy tudja, közben bárhol is ellenőrizheti a munkahelyeket

A Graco InSite az Elite csomagokhoz jár, de kiegészítésként is megvásárolható és könnyen telepíthető a legtöbb már meglévő elektromos és hidraulikus Reactorra.

Egyszerű mobiltechnológia

A Graco InSite az adatok átvitelkor a helyi mobilhálózatot használja, az adatok pedig a felhőben tárolódnak. Az adatokat ezután megtekintheti internetkapcsolattal rendelkező okostelefonján, tabletjén vagy számítógépén.

Az adatok valós időben jutnak el Önhöz, így Ön aktuális információkat kap a munkahely teljesítményéről. Ha a munkahely közelében nincs mobilkapcsolat, az információkat a Reactor tárolja el és akkor továbbítja, ha van csatlakozás.



Bemutatjuk a 2-Track Solutions LLC vállalatot

A Graco InSite a Graco és a 2-Track Solutions LLC együttműködéséből jött létre. A 2-Track Solutions LLC a webalapú intelligens járművek és az eszközkövetés területein piacvezető. Ez a partnerség a berendezések, a hardver, a szoftverfejlesztés, az adattárolás és a mobiltechnológia területén szerzett szakértelmünk egyesítése. A Graco InSite előfizetéses szolgáltatás; az előfizetés havi vagy éves is lehet.



Nézze meg most a demót!

Rendelési tudnivalók és műszaki adatok

A Reactor² Elite modellekhez jár:

- Graco InSite távvezérelt jelentéskészítő technológia
- Bemeneti nyomás- és hőmérséklet-érzékelő (Graco InSite interfészek)
- Xtreme-Wrap[™] tömlővédővédő a melegített tömlőkön a Reactor 2 csomagokban

A Reactor² alapmodellekhez jár:

- Frissíthető Graco InSite (a bemeneti nyomás- és hőmérséklet-érzékelő nincs benne)
- Nincs bemeneti nyomás- és hőmérséklet-érzékelő
- Standard tömlővédő a melegített tömlőkön a Reactor csomagokban

Három év meghosszabbított garancia

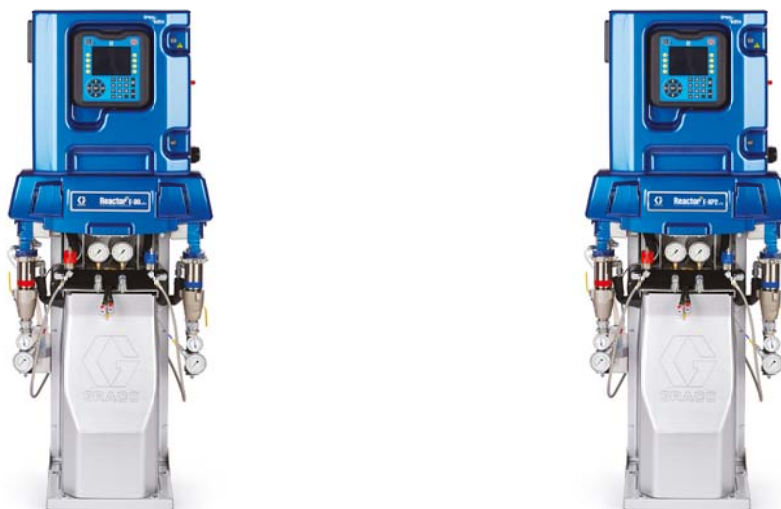


Az iparág egyik legátfogóbb garanciáját kínáljuk minden egyes alkatrészhez, amelyet mi gyártunk. Azzal a tudattal használhatja szóróberendezését, hogy valószínűleg soha nem lesz szüksége a Graco garanciájára – és ha mégis: ránk számíthat.

A Reactor 2-höz három év meghosszabbított garancia jár az irányítópanelre, a kijelzőmodulra és a villanymotorra. A konkrét garanciafeltételek az adott termék használati utasításában találhatóak.



Három év meghosszabbított garancia



Modell	HABSZÓRÓ BERENDEZÉS		POLIUREASZÓRÓ BERENDEZÉS	
	Reactor 2 E-30 Elite	Reactor 2 E-30	Reactor 2 E-XP2™ Elite	Reactor 2 E-XP2™
Graco InSite	Van	Nincs	Van	Nincs
Bementi folyadékérzékelő	Van	Nincs	Van	Nincs
Max. üzemi nyomás, bar (Mpa,PSI)	138 (13,8-2000)	138 (13,8-2000)	240 (24,0-3500)	240 (24,0-3500)
Rendelési tudnivalók	10 kW-os melegítővel:	10 kW-os melegítővel:		
*Amper: Választ. 230V-1fázis — 78; 230V-3fázis — 50; or 400V-3fázis — 34	272110 (alap)	272010 (alap)		
	AP2110 (AP csomag.)	AP2010 (AP csomag.)		
	CS2110 (CS csomag.)	CS2010 (CS csomag.)		
	P22110 (P2 csomag.)	P22010 (P2 csomag.)		
	15 kW-os melegítővel:	15 kW-os melegítővel:	15 kW-os melegítővel:	15 kW-os melegítővel:
*Amper: Választ. 230V-1fázis — 100; 230V-3fázis — 62; or 400V-3fázis — 35	272111 (alap)	272011 (alap)	272112 (alap)	272012 (alap)
	AP2111 (AP csomag.)	AP2011 (AP csomag.)	AP2112 (AP csomag.)	AP2012 (AP csomag.)
	CS2111 (CS csomag.)	CS2011 (CS csomag.)		
	P22111 (P2 csomag.)	P22011 (P2 csomag.)	P22112 (P2 csomag.)	P22012 (P2 csomag.)
Melegített tömlő, 15 m (50 láb)	24Y240	24K240	24Y241	24K241
Melegített tömlő, 3 m (10 láb)	246050	246050	246055	246055
Fusion® AP pisztoly	246102	246102	246101	246101
Fusion CS pisztoly	CS02RD	CS02RD	nincs	nincs
Probler® P2	GCP2R2	GCP2R2	GCP2R1	GCP2R1
Max. tömlőhossz	94 m (310 láb)	94 m (310 láb)	94 m (310 láb)	94 m (310 láb)
Max. folyadékhőmérséklet	88°C (190°F)	88°C (190°F)	88°C (190°F)	88°C (190°F)
Teljesítmény	13,5 kg/perc	13,5 kg/perc	7,6 liter/perc (2,0 gpm)	7,6 liter/perc (2,0 gpm)
Tömeg	161 kg	161 kg	159 kg	159 kg
Kezelési utasítás	333023	333023	333023	333023
Javítási kézikönyv	333024	333024	333024	333024

*Az egyes modellek bármilyen feszültségre huzalozhatók: 230V-1fázis; 230V-3fázis; 400V-3fázis

Telepített munkahelyen vagy mobileszközben azonnal használható – teljesen kulcsrakész

A poliuretánhab vagy poliurea felvitelét ellátó komplett Reactor rendszer elektromos Reactor és dízel generátor egyben. Integrált sűrített levegő kompresszorral ellátott kulcsrakész modellek is rendelhetők.

Az integrált rendszerrel mindezek megvalósíthatók:

- **A dízelüzemanyagra fordított költségek megtakarítása** – évente átlagosan 50%-kal*
- **A termelékenység növelése** – továbbfejlesztett, könnyen kezelhető vezérlőgombokkal
- **Nincs szükség találgatásra** – a rendszert teljes egészében a Graco tervezte és tesztelte
- **Költséges problémák kiküszöbölése** – melyek a külső áramforrásokkal, hálózatokkal és az olcsó generátorokkal kapcsolatban merülnek fel
- **Kezdje hamarabb a szórást** – a jobb melegítőképességnek köszönhetően
- **Jobb szóróteljesítmény** – a pisztolyban egyenletes a nyomás
- **Időmegtakarítás** – egyszerűen szerelhető a mobil eszközbe, hiszen a már kiválasztott és telepített alkatrészek be vannak huzalozva
- **Az üzemanyagköltségek még jelentősebb csökkentése** – kompakt kialakítású, hordozható, ennek köszönhetően kisebb trélererekbe, ezáltal kisebb teherautókba szerelhető



A kisebb generátorokkal üzemanyagköltség takarítható meg

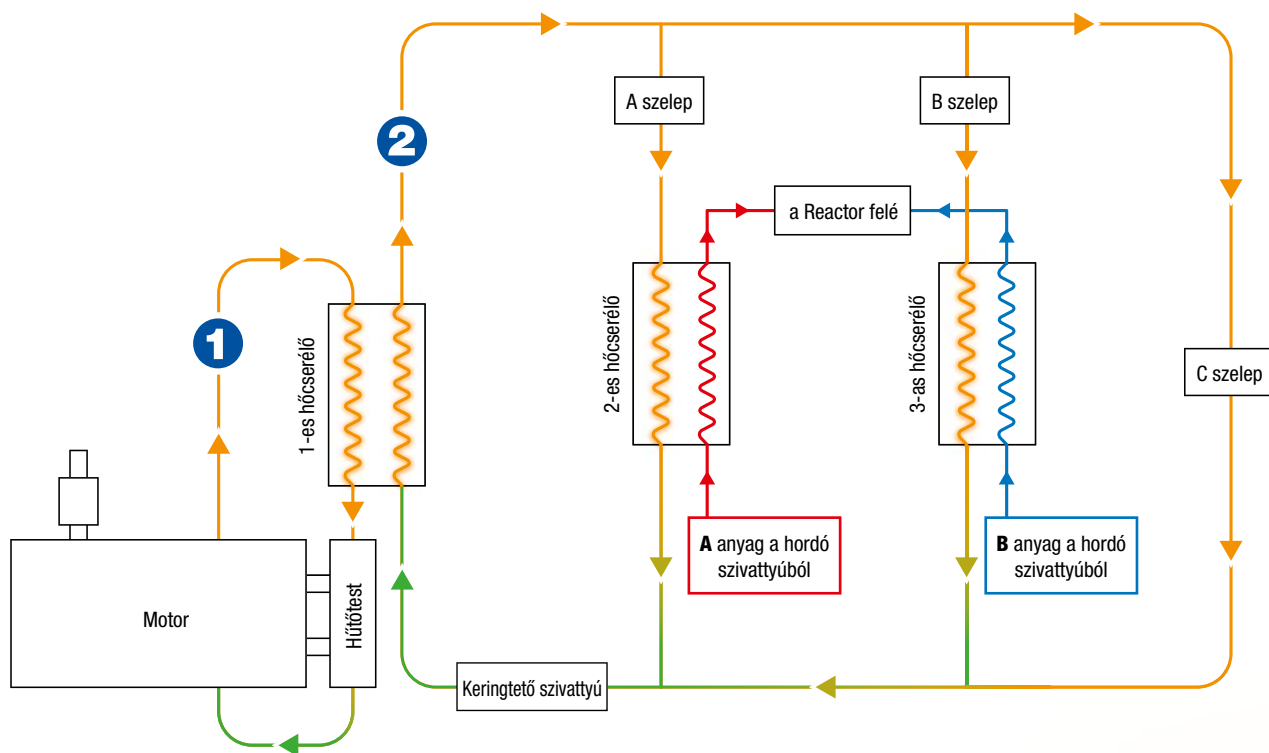
Az integrált Reactor rendszerek a dízelmotor által termelt hőt használják az A és a B anyag melegítésére. Modelltől függően ezáltal nincs szükség vagy kevésbé van szükség elektromos melegítőkre – az üzemanyagköltségek is csökkennek. Ez a következőképpen lehetséges:

- A rendszer a motortól kapja a hőt az A és a B anyag melegítésére
- Mivel a berendezésben nincs melegítő (vagy csak kisméretű), a generátortól kevesebb elektromos energiát követel a rendszer, ezért egy kisebb generátor használata is elég
- A rendszer kisebb, 22kW-os generátora kevesebb üzemanyagot használ a hagyományos 30 vagy 40 kW-os generátoroknál
- Az éves üzemanyagköltség-megtakarítás ezáltal átlagosan 50%*

* A hagyományos 40 kW-os generátor 20 kW-osra cserélésével a rendszernek jóval kevesebb üzemanyagra van szüksége. A megtakarítás értéke csak becslés. A tényleges megtakarítás ettől eltérő lehet.

Az innovatív kialakításnak köszönhetően az elvesztett hő mértéke csökkenthető és energia takarítható meg

A Graco szabadalomra váró kettős hűtőkörű kialakítása az A és a B anyagot elszigetelve tartja a motor hűtőfolyadékától. Ez az egyedülálló kialakítás folyamatos és egyenletes hőmérséklet szabályozást tesz lehetővé a nagyobb melegítőteljesítmény érdekében.



1 Motorhűtőkör

A motorhűtő-folyadék átáramlik az 1-es hőcserélőn és átvezeti a hőt a motorról a második körben keringő hűtőfolyadékra. A Graco vezérlők bekapcsolják a hűtőtest ventilátorát, ha további hűtés válik szükségessé.

2 Második hűtőkör –

A második körben folyamatosan kering hűtőfolyadék, amikor a C szelep nyitva van, így tartva egyenletesen a hőmérsékletet. Ha az anyagokat melegíteni kell, a C szelep bezáródik, és az A és a B szelep kinyílik. Ez lehetővé teszi, hogy a második körben lévő hűtőfolyadék átáramoljon a 2-es és a 3-as hőcserélőn, ezzel átadva a hőt az A és a B anyagnak.

■ Tudta-e...?

Az anyagok gyors felmelegítésével gyorsabb az üzembeállítás és a működés

Csak a hőcserélőn történő átáramlással az anyagok 55°C (79°C a melegítővel ellátott berendezéseken) ΔT (hőmérsékletváltozás) értékre melegíthetők fel. Ez 25%-kal több mint egy standard Reactor modell esetében. Ennek a jobb ΔT teljesítménynek köszönhetően nem kell olyan sokat várni arra, hogy az anyagok felmelegedjenek.

A továbbfejlesztett technológiák időt és energiát takarítanak meg

Integrált levegőszabályozó panel

- Az A és a B adagoló szivattyúkat, a keverőt és a szórópisztolyt vezéri
- Az egyetlen légvezetékekkel kevesebb a cső, kevesebb a tömlő, és csökken a szerelési idő

Kompakt kialakítás

- A könnyű szerkezetnek köszönhetően kisebb tréler és teherautó is elég, ezáltal üzemanyagköltség takarítható meg
- A beépített raklapnak köszönhetően könnyen szállítható
- 1,2 m széles és 1,5 m mély

Hőhasznosító rendszer

- Visszanyeri a hőt a motor hűtőfolyadékából, és átvezeti az A és a B anyagra

Bemeneti folyadékérzékelő

- Méri a vegyszer bemeneti nyomását és hőmérsékletét
- Lehetővé teszi a folyadékelátás hibaelhárítását

Hibaelhárító Y szűrő

- Könnyen hozzáférhető
- Az analóg hő- és nyomásmérők alaptartozékok

Akkumulátor

- **Akkumulátort nem szállítunk**

Segédmelegítő

- 4000 wattos melegítő (csak a magas értékre melegítő rendszerekhez tartozik)

Motorvezérlés

- Egyenletes nyomás a szórópisztolynál a jobb szóróteljesítmény érdekében
- Az alacsony nyomásingadozású kialakítással csökkenthető a szivattyúváltáskor fellépő pulzálás

Generátor vezérlőgombok

- Az integrált vezérlőgombokkal kényelmes és egyszerű az indítás
- Motorfigyelő funkció

Kompresszorindító/-leállító kapcsoló

- Praktikus hozzáférés a kompresszor vezérléséhez

Továbbfejlesztett vezérlés

- Akár 24 vegyi recept is tárolható
 - Egyszerű hibaelhárítás a QR-kódoknak köszönhetően
 - USB perifériás eszközre letölthető munkaadatok
 - A nyomáseltérés értéke és a vegyszerkifogyás szerinti leállítás a felhasználó által beállíthatók





Üzemanyagtartály

- 83 literes kapacitás
- Távolabba is elhelyezhető

Elosztópanel

- Egyszerűen karbantartható elektromos vezérlők és megszakítók
- Előre huzalozott segédmegszakítók a kompresszorhoz és a többi segédberendezéshez

Graco InSite - Távvezérelt jelentéskészítő technológia

- Valós idejű információk a munkaüzemről
- A kritikus fontosságú munkaadatok nyomon követése
- Az egyes munkák szórási adatainak naplózása, bizonyíték a beállított paraméterekről

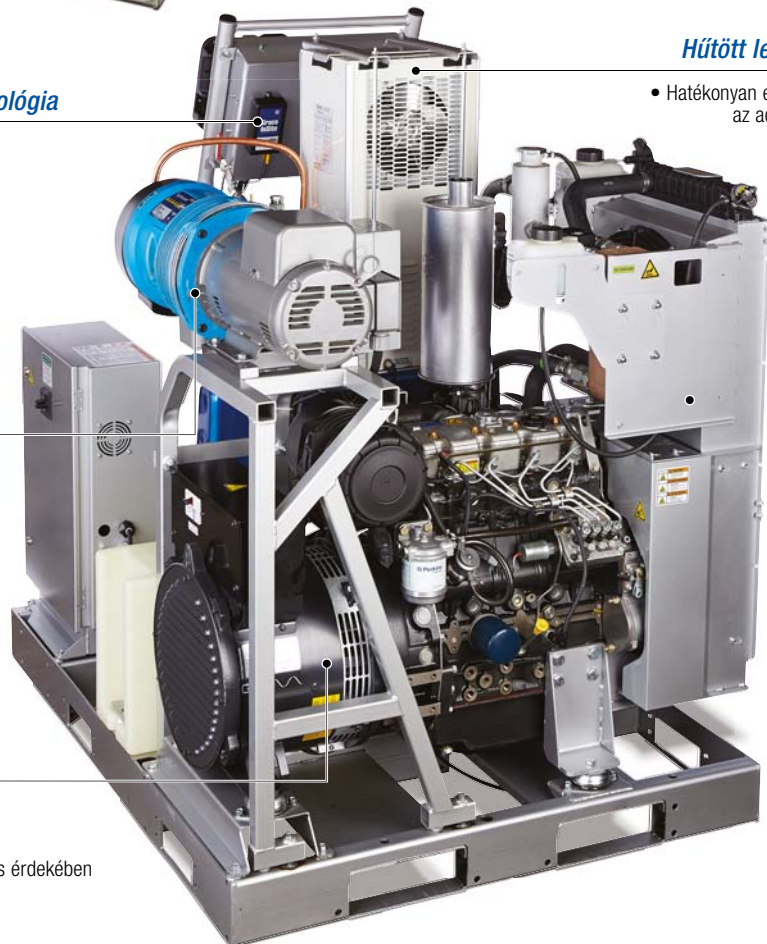
*Integrált levegőkompresszor

- Hydrovane forgólapátos kompresszor
- Tartály nélküli levegőkompresszor

*Bizonyos modelleken alapfelszerelés

Generátor

- 29 lóerős Perkins motor
- 22 kW-os Mecc Alte generátor
- Kiseb motor a kevesebb üzemanyag-fogyasztás érdekében



Hűtött levegőszárító

- Hatékonyan eltávolítja a vizet az adagolt levegőből

Rendelési tudnivalók és műszaki adatok



Modell	LEVEGŐKOMPRESSZOR NÉLKÜL			LEVEGŐKOMPRESSZORRAL			
	Reactor 2 E-30i Elite	Reactor 2 E-30i™ Elite melegítővel	Reactor 2 E-XP2i Elite melegítővel	Reactor 2 E-30i Elite	Reactor 2 E-30i Elite melegítővel	Reactor 2 E-XP2i™ Elite melegítővel	
Graco InSite	Van	Van	Van	Van	Van	Van	
Max. üzemi nyomás bar (Mpa, psi)	138 (13,8-2000)	138 (13,8-2000)	240 (24,0-3500)	138 (13,8-2000)	138 (13,8-2000)	240 (24,0-3500)	
Max. tömlőhossz	94 m (310 láb)	94 m (310 láb)	94 m (310 láb)	94 m (310 láb)	94 m (310 láb)	94 m (310 láb)	
Max. folyadék hőmérséklet	65°C (150°F)	88°C (190°F)	88°C (190°F)	65°C (150°F)	88°C (190°F)	88°C (190°F)	
Max. teljesítmény	13,5 kg (30 font)/perc	13,5 kg (30 font)/perc	7,6 liter/perc (2 gpm)	13,5 kg (30 font)/perc	13,5 kg (30 font)/perc	7,6 liter/perc (2 gpm)	
Tömeg	794 kg	816 kg	816 kg	998 kg	1021 kg	998 kg	
A melegítő teljesítménye	NA	4000 W	4000 W	NA	4000 W	4000 W	
Rend. álló segédáramforrás †	52 amper 240V-on	35 amper 240V-on	35 amper 240V-on	22 amper 240V-on	5 amper 240V-on	5 amper 240V-on	
Segédáramforrás	120V vagy 240V, 1-fázisú			120V vagy 240V, 1-fázisú			
Kompresszor	NA	NA	NA	Hydrovane 5 lóerős, 450 L, 240V, 1-fázisú, 60 Hz			
Levegőszárító	NA	NA	NA	Hankison hűtött 625 L, 115V, 1-fázisú, 60 Hz			
Motor	Perkins 404-22G, 2,2 L, 29 lóerős			Perkins 404-22G, 2,2 L, 29 lóerős			
Generátor	Mecc Alte 22 kW, 240V, 1-fázisú, 60 Hz, „pancake” stílusú			Mecc Alte 22 kW, 240V, 1-fázisú, 60 Hz, „pancake” stílusú			
Rendelési tudnivalók:							
Alapgép	272079	272080	272081	272089	272090	272091	
Pisztolyopciók	Fusion® AP csomag.	AP2079 (246102 pisztoly)	AP2080 (246102 pisztoly)	AP2081 (246101 pisztoly)	AP2089 (246102 pisztoly)	AP2090 (246102 pisztoly)	AP2091 (246101 pisztoly)
	Fusion CS csomag.	CS2079 (CS02RD pisztoly)	CS2080 (CS02RD pisztoly)	NA	CS2089 (CS02RD pisztoly)	CS2090 (CS02RD pisztoly)	NA
	P2 csomag.	P22079 (GCP2R2 pisztoly)	P22080 (GCP2R2 pisztoly)	P22081 (GCP2R1 pisztoly)	P22089 (GCP2R2 pisztoly)	P22090 (GCP2R2 pisztoly)	P22091 (GCP2R1 pisztoly)
Használati utasítás	332636	332636	332636	332636	332636	332636	
Javítási kézikönyv	332637	332637	332637	332637	332637	332637	

A csomagok tartalmaznak szűrőtömlőt, hajlékony tömlőt és szűrőpisztolyt

† A rendelkezésre álló segédáram kisebb lesz, ha a hely tengerszint feletti magassága kisebb áramerősségű motort kíván meg. A rendelkezésre álló segédáram értékét 300 magassági méterenként 2,5 amperrel kell csökkenteni. Ha a rendelkezésre álló segédáram erőssége nullánál kevesebb, előfordulhat, hogy a rendszer konfigurációja nem bírja el a teljes terhelést azon a tengerszint feletti magasságon.

Graco InSite távvezérelt jelentéskészítő technológia

- 24T280 Graco InSite utólag beszerelhető készlet. A következő Reactor 2 modellel kompatibilis: E-30, E-XP2.
 24T278 Graco InSite utólag beszerelhető készlet. A következő Reactor modellel kompatibilis: E-20TM, E-30, E-XP1TM, E-XP2, H-25TM, H-40TM, H-50TM, H-XP2TM és H-XP3TM
 24T279 Graco InSite utólag beszerelhető készlet. A következő első generációs, integrált Reactor modellel kompatibilis: E-30i, E-XP2i.
 16X521 Hosszabbítókábel, 7,5 m (25 láb)



Tömlők és tömlőtartozékok

Védje tömlőit Xtreme-Wrap tömlővédővel. Minden Reactor 2 modellhez.

- 24T243 3 m (10 láb) Wrap készlet
 24T244 15 m (50 láb) Wrap készlet
 24Y240 3/8 hüvelyk x 15 m (50 láb) tömlő, 138 bar (13,8 MPa, 2000 psi), RTD és Xtreme-Wrap tömlővédő
 24Y241 3/8 hüvelyk x 15 m (50 láb) tömlő, 240 bar (24,0 MPa, 3500 psi), RTD és Xtreme-Wrap tömlővédő
 24K240 3/8 hüvelyk x 15 m (50 láb) tömlő, 138 bar (13,8 MPa, 2000 psi), RTD és tömlővédő
 24K241 3/8 hüvelyk x 15 m (50 láb) tömlő, 240 bar (24,0 MPa, 3500 psi), RTD és tömlővédő
 24G050 1/4 hüvelyk x 3 m (10 láb) hajlékony tömlő, 138 bar (13,8 MPa, 2000 psi)
 24G055 1/4 hüvelyk x 3 m (10 láb) hajlékony tömlő, 240 bar (24,0 MPa, 3500 psi)
 24N450 15 m (50 láb) RTD kábel
 24K207 Folyadék hőmérséklet-érzékelő RTD kábellel

Az összes tömlőopciót tartalmazó lista a www.graco.com honlapon tekinthető meg.



További készletek és tartozékok



Tömlőtartókészlet

24K336
 Integrált Reactor 2 rendszerekhez.
 94 m (310 láb) melegített tömlőt bír el. (Szerelés szükséges.)

- 15V551 ADM védőborítás, 10 db
 15M483 Távoli kijelző védőborítás, 10 db
 24U177 Hordószivattyú-leállító készlet
 24M174 Hordószintmérő-pálcák, sztenderd 200 literes hordóhoz

Önálló Reactor 2 modellekhez

- 24U314 Kerékkészlet, amely tartalmaz kerekeket, fogantyút és tartóelemeket, csak önálló Reactor 2-höz
 24U315 Levegő elosztó készlet, csak önálló Reactor 2-höz

Integrált Reactor 2 rendszerekhez

- 24U176 Komplet levegőkompreszor, hűtött levegőszárító, keretek, rögzítőelemek és elektromos és levegőcsatlakozók. Szerelés szükséges.
 24K333 Üzemanyagtartály/Akkumulátorhordozó-készlet
 24K337 Lámpatestkészlet
 24U181 Segédmelegítő-készlet, a 60°C (140°F) fölötti hőmérsékletértékek eléréséhez



Távoli kijelző készlet 24U174

A szórópisztoly irányításának kényelmét szolgálja. Integrált és önálló Reactor 2 rendszerekhez is.

A távoli kijelzővel* a szóró/kezelő a következőket teheti:

- A hőmérséklet- és nyomásértékek beállítása
- A melegítőzónák és a motor be- és kikapcsolása
- A riasztások és figyelmeztetések megtekintése és törlése
- A szivattyú parkoló üzemmódba kapcsolása
- A hordószintjelző megtekintése
- Kommunikáció a berendezésen található továbbfejlesztett kijelzőmodullal (ADM)

*Kiegészítő CAN kábel szükséges, tömlőkötegek rendelhetők



A GRACO VÁLLALATRÓL

Az 1926-ban alapított Graco világelső a folyadékkezelési rendszerek és komponensek terén. A Graco termékei a járműkenés terén, illetve kereskedelmi és ipari létesítményekben használt folyadékok és folyékony anyagok széles skáláját továbbítják, mérik, szabályozzák, osztják el és hordják fel.

A vállalat sikere a termékek kiváló minőségén, a magas színvonalú gyártáson és a végfelhasználók részére nyújtott színvonalas szolgáltatáson alapul. A szerződött viszonteladói hálózaton keresztül a Graco olyan rendszereket, termékeket és technológiákat kínál, amelyek a legkiválóbb minőséget képviselik a különböző folyadékok kezelése és továbbítása területén. A Graco a szórásos felületkikészítéshez, a korrózióvédelemhez, a festékkeringetéshez, a kenéshez, valamint a tömítő- és ragasztóanyagok adagolásához szükséges berendezések mellett motoros építőipari berendezéseket is gyárt. A cégnek a folyadékkezelés és -továbbítás területén jelenleg zajló beruházásai a jövőben is innovatív megoldásokat biztosítanak a világpiacra.

GRACO TELEPHELYEK

POSTACÍM

P.O. Box 1441
Minneapolis, MN 55440-1441
Tel.: 612-623-6000
Fax: 612-623-6777

AMERIKA

MINNESOTA

Globális központ
Graco Inc.
88-11th Avenue N.E.
Minneapolis, MN 55413

EURÓPA

BELGIUM

Európai központ
Graco BVBA
Industrieterrein-Oude Bunders
Slakweidestraat 31
3630 Maasmechelen,
Belgium
Tel.: 32 89 770 700
Fax: 32 89 770 777

ÁZSIA ÉS ÓCEÁNIA

AUSZTRÁLIA

Graco Australia Pty Ltd.
Suite 17, 2 Enterprise Drive
Bundoora, Victoria 3083
Ausztrália
Tel.: 61 3 9468 8500
Fax: 61 3 9468 8599

KÍNA

Graco Hong Kong Ltd.
Shanghai Representative Office
Building 7
1029 Zhongshan Road South
Huangpu District
Shanghai 200011
Kínai Népköztársaság
Tel.: 86 21 649 50088
Fax: 86 21 649 50077

INDIA

Graco Hong Kong Ltd.
India Liaison Office
Room 432, Augusta Point
Regus Business Centre 53
Golf Course Road
Gurgaon, Haryana
India 122001
Tel.: 91 124 435 4208
Fax: 91 124 435 4001

JAPÁN

Graco K.K.
1-27-12 Hayabuchi
Tsuzuki-ku
Yokohama City, Japán 2240025
Tel.: 81 45 593 7300
Fax: 81 45 593 7301

KOREA

Graco Korea Inc.
Shinhan Bank Building
4th Floor #1599
Gwanyang-Dong, Dongan-Ku,
Anyang-si, Korea 431-060
Tel.: 82 31 476 9400
Fax: 82 31 476 9801

Az ebben a dokumentumban lévő minden írt és képes anyag a publikáció idején elérhető legfrissebb termékinformációkon alapul.
A Graco fenntartja magának a bármikor előzetes értesítés nélküli változtatás jogát.

A Graco ISO 9001 minősítéssel rendelkezik.



Európa

+32 89 770 700
FAX +32 89 770 777
WWW.GRACO.COM