

# REACTOR<sup>®</sup> A-25/A-XP1

PLURAL COMPONENT PROPORTIONER

3A2014H

JA

エア駆動、電気加熱、複数コンポーネントプロポーションナー。

A-25:1:1 混合比ポリウレタンフォーム製剤および他の 1:1 急速硬化材料のスプレーまたはディスペンス用。

A-XP1:1:1 混合比ポリウレタン製剤および他の 1:1 急速硬化材料のスプレーまたはディスペンス用。

爆発性雰囲気または危険区域では使用しないでください。

この型番は現場で次の公称電圧範囲に設定可能です：

200-240 V ac、1 相

200-240 V ac、3 相

350-415 V ac、3 相

#### A-25:

最大作業圧力 14 MPa、138 バール (2000 psi)

最大入力空気圧 550 kPa、5.5 バール (80 psi)

#### A-XP1:

最大作業圧力 24 MPa、241 バール (3500 psi)

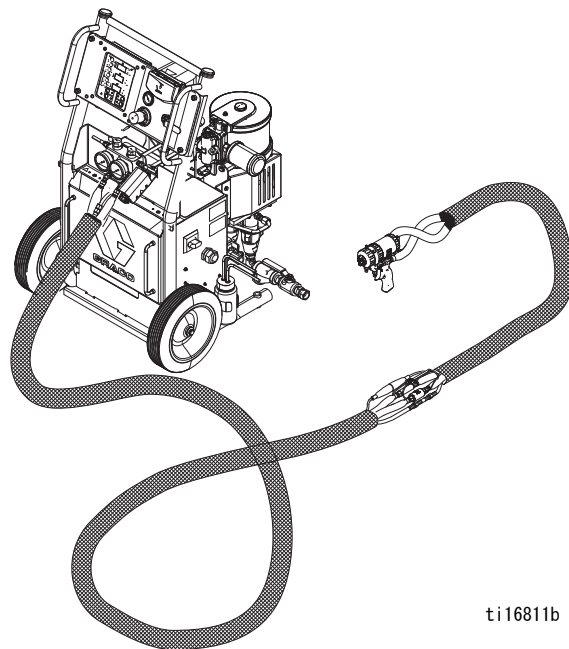
最大入力空気圧 689 kPa、6.9 バール (100 psi)



#### 重要な安全情報

本取扱説明書のすべての警告および説明をお読みください。これらの説明書は保管してください。

最大作業圧力および許容範囲を含むモデル情報については 10 ページを参照してください。



ti16811b




# 目次

プロポーショナーモデル	3	パーク	27
システム	3	圧力開放手順	27
関連する説明書	4	シャットダウン	27
警告	5	洗浄	28
重要な 2 コンポーネント材料に関する情報	8	操作	29
イソシアネートの条件	8	毎日の始動手順	29
素材の自然発火	9	流体の循環	31
コンポーネント A 及びコンポーネント B は、 別々にした状態にしておいて下さい	9	リアクターを通した循環	31
イソシアネートの水分への反応	9	ガンマニホールドを通した液体の循環	32
245 fa 発泡剤を含む発泡性樹脂	9	データトラックコントロールと表示内容	33
材料の変更	9	DataTrak の操作	34
代表的な設置例、循環なし	10	設定モード	34
代表的な設置例、循環あり	11	運転モード	34
構成部品説明図	12	保守	35
コントロールパネル	13	診断コード	36
温度制御とインジケータ	14	温度制御診断コード	36
設定	16	DataTrak 診断コード	36
リアクタ A-25/A-XP1 の位置の確認	16	寸法	37
電源の決定	16	技術データ	38
電氣的要件	16	メモ	39
電源供給の設定	17	Graco 社標準保証	40
システムの接地	19		
ISO ポンプ潤滑システムの設定	19		
液体供給の接続	19		
エア供給接続	19		
再循環 / 圧力開放ライン	20		
液体温度センサーの取り付け (FTS)	20		
加熱ホースの接続	20		
ガン液体注インレットバルブ A および B を閉じる	21		
ウィップホースをガンまたはガ ン液体マニホールドに接続	21		
初期スタートアップ	22		
ホースの加圧チェック	22		
温度設定	23		
ウェットカップへのスロートシー ルリキッドの供給	24		
スプレー	25		
スプレーの調整	26		

# プロポーショナーモデル

すべてのプロポーショナーは 200–240 V ac で操作できるよう設定できます。1 相 (2 線 + 接地 /PE)、200–240 V ac、3 相デルタ (3 線 + 接地 /PE) または 300 ~ 415 V ac、3 相ワイ (4 線 + 接地 /PE)

部品	最高作業圧力 psi (MPa, bar)	最大エア動作圧力 psi (kPa, bar)	以下が付属しています。		認可
			DataTrak (サイクルの 計数のみ)	ウィール	
262572	2000 (14, 138)	80 (550, 5.5)	---	---	 <p>Intertek 3172585 Conforms to ANSI/UL Std. 499 Certified to CAN/CSA Std. C22.2 No. 88</p>
262614	2000 (14, 138)	80 (550, 5.5)	24A592	✓	
24Y164	3500 (24, 241)	100 (689, 6.9)	---	---	
24Y165	3500 (24, 241)	100 (689, 6.9)	24A592	✓	

# システム

すべてのシステムにはプロポーショナ、スプレーガン、18.3 m (60 フィート) の加熱ホースが含まれています。

部品	最高作業圧力 psi (MPa, bar)	プロポーショナ (代表的な設置例、 循環なしを参照)	加熱ホース		ガン	
			50 フィート (15 m)	10 フィート (3 m)	モデル	部品
P22614	2000 (14, 138)	262614	246678	246050	Probler P2	GCP2R1
AP2614	2000 (14, 138)	262614	246678	246050	Fusion™ AP	246101
CS2614	2000 (14, 138)	262614	246678	246050	Fusion™ CS	CS01RD
P22572	2000 (14, 138)	262572	246678	246050	Probler P2	GCP2R1
AP2572	2000 (14, 138)	262572	246678	246050	Fusion™ AP	246101
CS2572	2000 (14, 138)	262572	246678	246050	Fusion™ CS	CS01RD
P2Y165	3500 (24, 241)	24Y165	246679	246055	Probler P2	GCP2R0
APY165	3500 (24, 241)	24Y165	246679	246055	Fusion™ AP	246100
P2Y164	3500 (24, 241)	24Y164	246679	246055	Probler P2	GCP2R0
APY164	3500 (24, 241)	24Y164	246679	246055	Fusion™ AP	246100

## 関連する説明書







説明書は [www.graco.com](http://www.graco.com) でもご利用になれます。

英語のコンポーネント説明書：

説明書	説明
3A1570	リアクタ A-25 プロポーション、 修理 - 部品
309577	プロポーションポンプ、修理 - 部品
309815	材料供給ポンプキット、取扱説明書 - 部品
309827	材料供給ポンプエア給気キット、 取扱説明書 - 部品
309852	循環とリターンチューブキット、 取扱説明書 - 部品
309572	加熱ホース、取扱説明書 - 部品
309550	Fusion™ AP スプレーガン、 取扱説明書 - 部品
312666	Fusion™ CS スプレーガン、 取扱説明書 - 部品
313213	Probler P2 スプレーガン、 取扱説明書 - 部品
313541	DataTrak キット、取り付け - 部品
312796	NXT® エアモーター、取扱説明書 - 部品

# 警告

以下の警告は、本装置の設定、使用、接地、保守、および修理に関するものです。感嘆符のシンボルは一般的な警告を行い、危険シンボルは手順特有の危険性を知らせます。これらのシンボルが、この取扱説明書の本文に表示された場合、戻ってこれらの警告を参照してください。このセクションにおいて扱われていない製品固有の危険シンボルおよび警告が、必要に応じて、この取扱説明書の本文に示されている場合があります。

 <b>警告</b>	
 	<p><b>電気ショックの危険性</b></p> <p>この装置は接地する必要があります。不適切な接地、セットアップまたはシステムの使用により感電を引き起こす場合があります。</p> <ul style="list-style-type: none"> <li>ケーブル接続を外したり、装置の整備または設置を開始する前にメインスイッチの電源をオフにし、電源を抜きます。</li> <li>接地された電源にのみ接続してください。</li> <li>すべての電気配線は資格を有する電気技師が行う必要があります。ご使用の地域におけるすべての法令に従ってください。</li> </ul>
 	<p><b>有毒な流体または気体の危険性</b></p> <p>有毒な液体や煙は目や皮膚にかかったり、吸込まれたり、飲み込まれたりすると、重傷や死に至る恐れがあります。</p> <ul style="list-style-type: none"> <li>使用中の液体についての取り扱い方法および長期被ばくの影響を含む特定の危険性については、安全データシート (SDS) をご覧下さい。</li> <li>スプレー中、器具の整備中、また作業場に居る間は、常に作業場の換気を良くし、必ず適切な個人用保護具を着用して下さい。本説明書の<b>個人用保護具</b>についての警告をご覧下さい。</li> <li>有毒な液体は保管用として許可された容器に保管し、破棄する際は適用される基準に従ってください。</li> </ul>
	<p><b>作業者の安全保護具</b></p> <p>スプレーや器具のサービスを行う場合や作業場に立ち入る場合は、必ず適切な作業者の安全保護具を用いて皮膚を全面的に覆って下さい。安全保護具は長期被ばく、毒ガス・噴霧・蒸気の吸引、アレルギー反応、火傷、目の怪我、聴力の損失等を予防する手助けになります。この保護具は以下のものを含みますが、必ずしもこれらに限定はされません。</p> <ul style="list-style-type: none"> <li>液体の製造者および地域の監督当局が推奨する付属の送気マスクを含む可能性のある正しい装着が可能な呼吸装置、化学品が浸透不可能な手袋、防護服、足被覆物。</li> <li>保護めがねと耳栓。</li> </ul>
	<p><b>火傷の危険性</b></p> <p>運転中、機器の表面や液体は加熱されて非常に高温になる可能性があります。重度の火傷を避けるためには：</p> <ul style="list-style-type: none"> <li>熱い溶液や装置に触らないで下さい。</li> </ul>



# 警告



## 火災と爆発の危険性

**作業場** に、溶剤や塗料の蒸気のような可燃性の蒸気が存在すると、火災や爆発の原因となることがあります。火災と爆発を防止するには、以下の注意事項に従ってください。

- 十分換気された場所でのみ使用するようしてください。
- パイロット灯やタバコの火、携帯電灯およびプラスチック製たれよけ布などのすべての着火源（静電アークが発生する恐れのあるもの）は取り除いて下さい。
- 溶剤、ボロ布、ガソリンなどの不要な物は作業場に置かないでください。
- 可燃性ガスが存在するときに、電源コードの抜き差し、または電源または照明のスイッチの ON/OFF はしないでください。
- 作業場にあるすべての装置を接地してください。**接地**の説明を参照してください。
- 接地したホース以外は使用しないでください。
- 容器中に向けて引金を引く場合、ガンを接地した金属製ペールの縁にしっかりと当ててください。
- 静電気火花が生じたり、または感電した場合、**操作を直ちに停止してください**。問題を特定し、解決するまでは、装置を使用しないでください。
- 作業場には消火器を置いてください。



## 皮膚への噴射の危険性




ガン、ホースの漏れ口、または破損したコンポーネントから噴出する高圧の流体は、皮膚を穿通します。これはただの切り傷のように見えるかもしれませんが、体の一部の切断にもつながりかねない重傷の原因となります。**直ちに外科的処置を受けてください**。

- スプレー作業を中断するときは、引金のセーフティロックを掛けてください。
- ガンを人や身体の一部に向けしないでください。
- 液体アウトレットの先に手を置かないでください。
- 液漏れを手、体、手袋、またはボロ巾等で止めたり、そらせたりしないでください。
- スプレーを中止する場合、または装置を清掃、点検、整備する前には、**圧力開放手順**に従ってください。
- 装置を操作する前に、液体の流れるすべての接続箇所をよく締め付けてください。
- ホースおよびカップリングは毎日点検してください。摩耗または損傷した部品は直ちに交換してください。



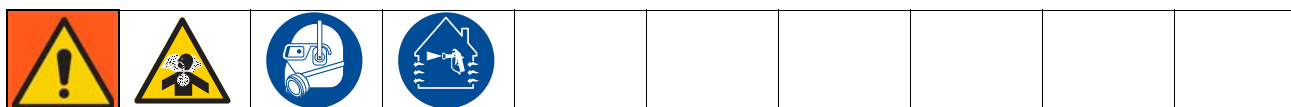


# 警告

 	<p><b>装置誤用の危険性</b></p> <p>誤用は死あるいは重篤な怪我の原因となります。</p> <ul style="list-style-type: none"> <li>• 疲労しているとき、薬物を服用した状態、または飲酒状態で装置を操作しないでください。</li> <li>• システム内で耐圧または耐熱定格が最も低い部品の、最高作業圧力または最高使用温度を超えないようにしてください。すべての機器取扱説明書の<b>技術データ</b>を参照してください。</li> <li>• 装置の接液部に適合する液体または溶剤を使用してください。すべての機器取扱説明書の<b>技術データ</b>を参照してください。液体および溶剤製造元の警告も参照してください。ご使用の材料に関する完全な情報については、販売代理店または小売店より MSDS を取り寄せてください。</li> <li>• 機器が通電中あるいは加圧中の場合は作業場を離れないでください。装置を使用していない場合は、すべての装置の電源を切断し、<b>圧力開放手順</b>に従ってください。</li> <li>• 毎日、装置を点検してください。メーカー純正の交換用部品のみを使用し、磨耗または破損した部品を直ちに修理または交換してください。</li> <li>• 装置を改造しないでください。</li> <li>• 装置を定められた用途以外に使用しないでください。詳しくは販売代理店にお問い合わせください。</li> <li>• ホースとケーブルを通路、鋭角のある物体、可動部品、加熱した表面などに近づけないでください。</li> <li>• ホースをネジったり、過度に曲げたり、ホースを引っ張って装置を引き寄せたりしないでください。</li> <li>• 子供や動物を作業場から遠ざけてください。</li> <li>• 適用されるすべての安全に関する法令に従ってください。</li> </ul>
	<p><b>加圧状態のアルミニウム部品使用の危険性</b></p> <p>加圧された装置内でアルミニウムと混合不可能な液体を使用した場合、深刻な化学反応や装置の破裂を引き起こすことがあります。この警告に従わない場合、致死や重傷、物的損害をもたらす可能性があります。</p> <ul style="list-style-type: none"> <li>• 1,1,1-トリクロロエチレン、塩化メチレン、その他のハロゲン化炭化水素系溶剤、またはそのような溶剤を含む液体は使用しないでください。</li> <li>• その他の多くの液体も、アルミニウムと反応する可能性のある化学物質を含んでいることがあります。適合性については、原料供給元にお問い合わせください。</li> </ul>
 	<p><b>熱膨張の危険性</b></p> <p>ホースなどの細い空間で加熱される液体は、熱膨張によって圧力が急激に増加することがあります。過度の圧力は、装置の損傷や深刻な負傷の原因になります。</p> <ul style="list-style-type: none"> <li>• 加熱時にはバルブを開いて液体の膨張を回避してください。</li> <li>• ホースは運転状況に応じて、一定の間隔で、積極的に交換してください。</li> </ul>
 	<p><b>稼働部品の危険</b></p> <p>可動部品は指や身体の一部をはさんだり、切断したりする恐れがあります。</p> <ul style="list-style-type: none"> <li>• 可動部品に近づかないでください。</li> <li>• 保護ガードまたはカバーを外したまま装置を運転しないでください。</li> <li>• 加圧中の機器は、警告なしに起動することがあります。装置を点検、移動、またはサービスする前に、<b>圧力開放手順</b>に従い、すべての電源の接続を外してください。</li> </ul>

## 重要な 2 コンポーネント材料に関する情報

### イソシアネートの条件



イソシアネート類を含むスプレー材料は有害な霧、蒸気、霧状の微粒子を発生させることがあります。

- イソシアネート類に関する具体的な危険性や注意事項については、メーカーの警告文及び製品安全データシート (SDS) をご覧下さい。
- イソシアネート類の使用には危険の可能性のある処理が関連します。訓練を受け、資格を持ち、本説明書の情報、液体製造者の塗布指示および SDS を読み、理解した上で本器具を使用してスプレーを行って下さい。
- 正しくないメンテナンスをされたり、調整ミスのある器具は、不適切に硬化された素材を生じ、ガスや異臭の発生源となる可能性があります。本説明書に従い注意深く器具のメンテナンスと調整を行って下さい。
- イソシアネートの霧、蒸気、霧状の微粒子の吸引を防ぐために、作業場にいる全ての方が適切なレスピレーター保護具を着用して下さい。送気マスクを含む可能性のある、正しいサイズのレスピレーターを常に着用して下さい。液体製造者の SDS の指示に従って作業場を換気して下さい。
- 皮膚のイソシアネート類との接触は避けて下さい。作業場の全ての方が、液体の製造者および地域の監督当局が推奨する、化学品が浸透不可能な手袋、防護服、足被覆物を着用して下さい。汚染された衣類の取り扱いを含む、液体製造者の全ての推奨事項に従って下さい。スプレー後は、飲食前に手や顔を洗って下さい。
- イソシアネート類にさらされる危険性は、スプレー後も続きます。適切な個人用保護具を着用されない方は、液体製造者が特定する塗布中および塗布後の期間は作業場に立ち入らないで下さい。一般的にはこの期間は、少なくとも 24 時間です。
- イソシアネート類に曝される危険エリアである作業場に入る可能性のある方には警告を与えて下さい。液体の製造者および地域の監督官庁の勧告に従って下さい作業場の外に次のような標識を立てることをお勧めします。





## 素材の自然発火



材料の中には、高粘度に塗布されると自然発火を起こすものがあります。材料メーカーの警告および材料の MSDS を参照して下さい。

## コンポーネント A 及びコンポーネント B は、別々にした状態にしておいて下さい



流体ライン中の硬化素材には相互汚染が生じ、重篤な怪我や器具の損傷を起こす可能性があります。相互汚染を防止するため、次のことを行ってください。

- コンポーネント A とコンポーネント B の接液部品を交換しないで下さい。
- 一方の側で汚染された溶剤を絶対に他の側に使用しないでください。

## イソシアネートの水分への反応

ISO は水分（湿気など）に反応し、ISO が部分的に硬化させ、液体中で浮遊する細かな、硬い、摩耗性のある粒子状の結晶を形成します。表面上に膜が形成されるに従って、ISO は粘度を増し、ゲル化します。

### 注

部分的に硬化した状態の ISO を使用すると、すべての接液部品の性能と寿命を低下させることになります。

- 通気孔に乾燥剤を詰めた密封容器、または窒素封入した密封容器を使用してください。**絶対に**蓋の開いた容器で ISO を保管しないでください。
- ISO ポンプのウェットカップもしくは油受け（設置の場合）が適切な潤滑油で満たされているようにして下さい。潤滑油は ISO と外気間の障壁の役割を果たします。
- ISO と互換性のある防湿ホースのみを使用して下さい。
- 再生溶剤は決して使用しないでください。水分を含む場合があります。溶剤の容器は、使用しないときは、常に蓋を閉めておいてください。
- 組立直す際には、必ず適切な潤滑材を使用してネジ山の潤滑を行って下さい。

注：液体の膜形成量及び結晶化の割合は、ISO の混合率、湿度及び温度により変化します。

## 245 fa 発泡剤を含む発泡性樹脂

液が無圧状態で、特に攪拌されている場合、新しい消泡剤は、90° F (33° C) 以上の温度で発泡します発泡を抑えるために、循環システム内の予備加熱を最低限に抑えて下さい。

## 材料の変更

### 注

お手元の器具の素材のタイプの変更については、器具の損傷とダウンタイムを避けるために特別に注意を払う必要があります。

- 材料を変更する場合、装置を数回フラッシュし、完全に清潔な状態にしてください。
- 洗浄後は、必ず液体入ロストレーナを清掃してください。
- 化学的適合性については、材料製造元にお問い合わせください。
- エポキシ類、ウレタン類、ポリウレア類間での変更では、全ての液体コンポーネントを解体してホースを変えて下さい。エポキシ樹脂は多くの場合、B（硬化剤）側にアミンがあります。ポリウレアの場合、しばしばB（樹脂）側に、アミンがあります。

# 代表的な設置例、循環なし

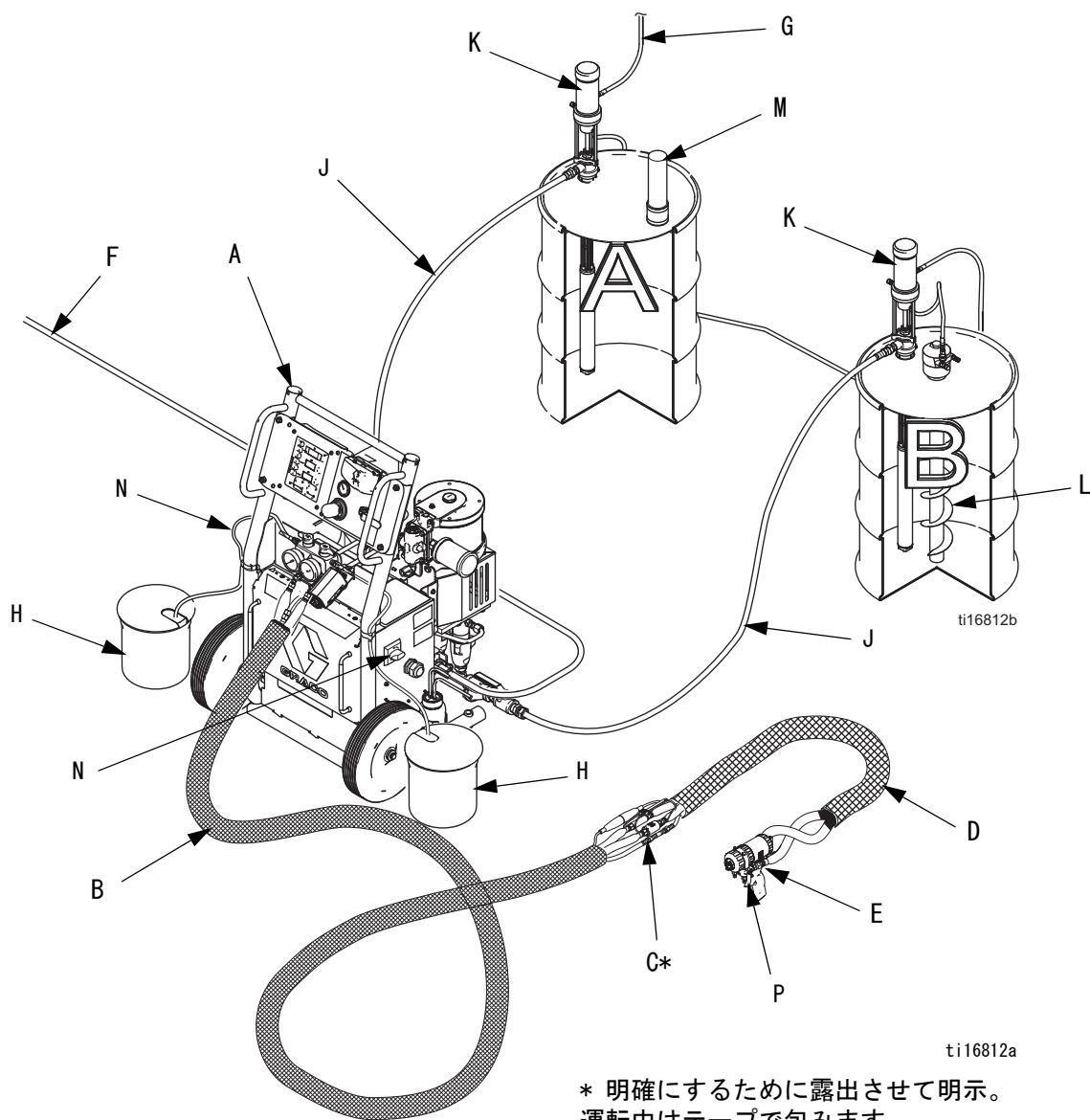


図 1: 代表的な設置例、循環なし

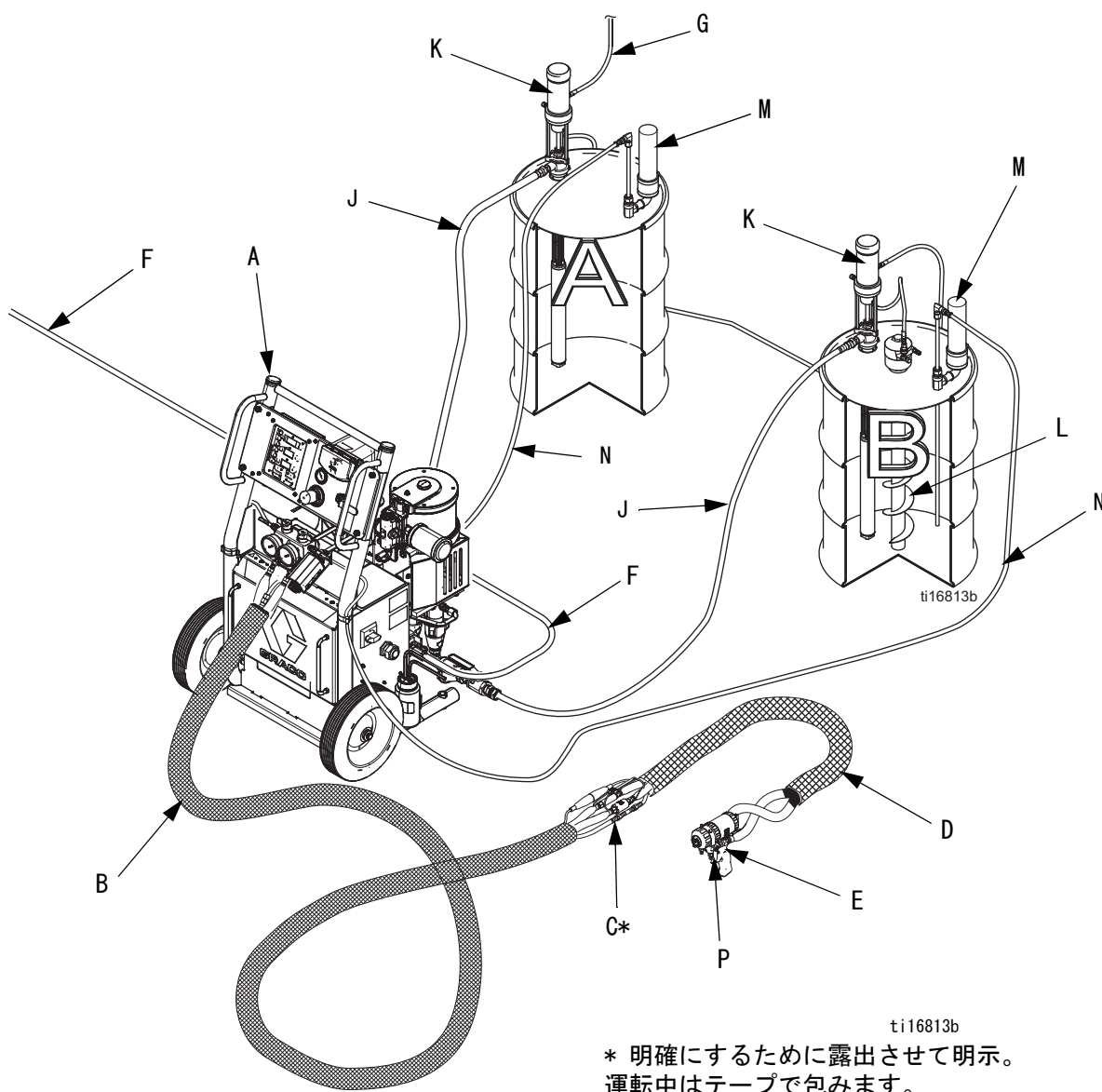
## 図 1 の記号

- |   |                  |   |                   |
|---|------------------|---|-------------------|
| A | Reactor プロポーション  | M | 乾燥剤装置             |
| B | 加熱ホース            | N | ブリードライン / 過圧の圧力開放 |
| C | 液体温度センサー (FTS)   | P | ガン液体マニホールド        |
| D | 加熱ウィップホース        |   |                   |
| E | スプレーガン           |   |                   |
| F | ロボーションおよびガン給気ホース |   |                   |
| G | 材料供給ポンプの給気ライン    |   |                   |
| H | 廃液缶              |   |                   |
| J | 液体供給ライン          |   |                   |
| K | 材料供給ポンプ          |   |                   |
| L | アジテーター (必要な場合)   |   |                   |

# 代表的な設置例、循環あり

図 2 の記号

- |   |                   |   |                   |
|---|-------------------|---|-------------------|
| A | Reactor プロポーションナ  | G | 材料供給ポンプの給気ライン     |
| B | 加熱ホース             | J | 液体供給ライン           |
| C | 液体温度センサー (FTS)    | K | 材料供給ポンプ           |
| D | 加熱ウィップホース         | L | アジテーター (必要な場合)    |
| E | スプレーガン            | M | 乾燥剤装置             |
| F | ロポーションナおよびガン給気ホース | N | 再循環 / 過圧開放リターンホース |
|   |                   | P | ガン液体マニホールド        |



\* 明確にするために露出させて明示。  
 運転中はテープで包みます。

図 2: 代表的な設置例、循環あり

# 構成部品説明図

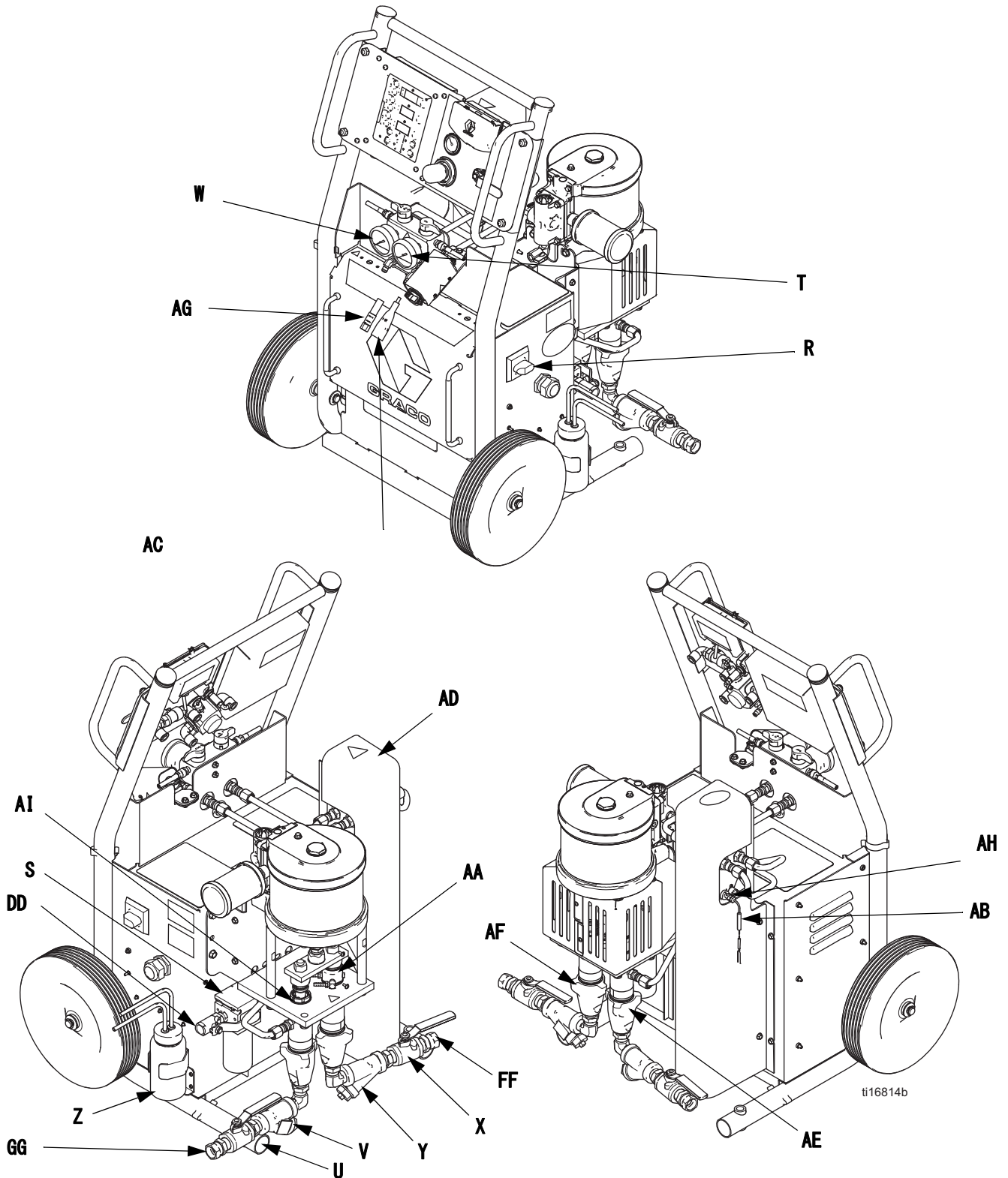
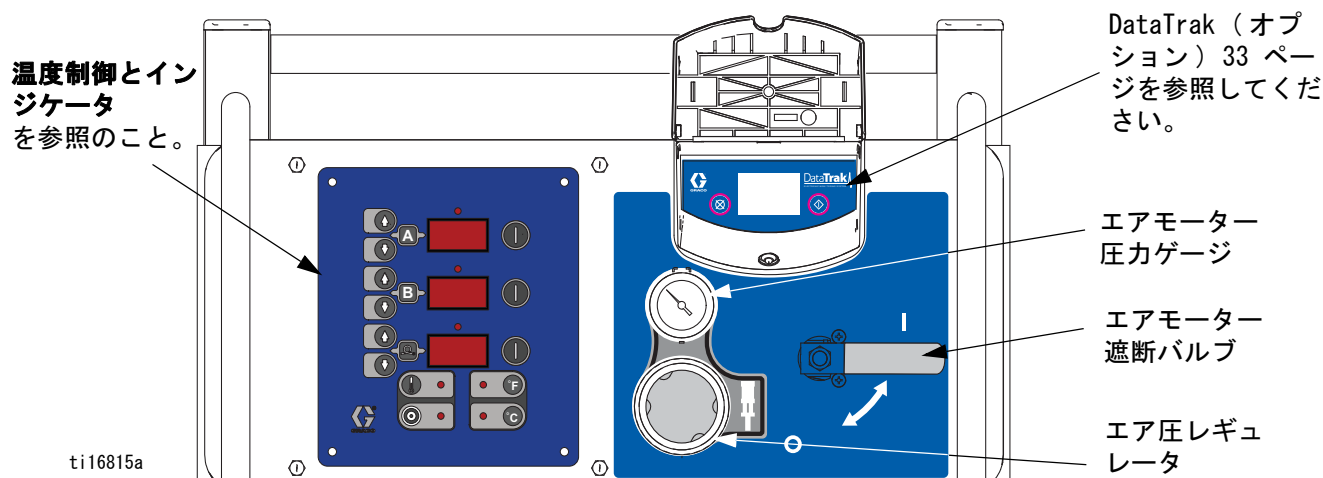


図 3: 代表的な設置例

## 記号：

- R 主切断スイッチ** - すべてのヒータ回路への電源を制御します。I
- S 主エアフィルター** - システムのエア供給のフィルターを行ないます。
- T 樹脂 (B) 圧力ゲージ** - 樹脂のプロポーショニングシステムの圧力を表示します (B 側)。
- U 樹脂 (B) - 注入口供給バルブ**
- V 樹脂 (B) 液体 Y ストレーナ** - (20 メッシュ)
- W ISO (A) 圧力ゲージ** - イソシアネートプロポーショニングシステムの圧力を表示します (A 側)。
- X ISO (A) - 注入口供給バルブ**
- Y ISO (A) 液体 Y ストレーナ** - (20 メッシュ)
- Z ISO (A) ポンプ潤滑システム** - プロポーショナルシュラウドの後ろ (A 側のみ)
- AA ISO (A) - パッキンナットおよび潤滑カップ** - (A 側のみ)
- AB \* 第一ヒータサーモカップルヒーター** - 第一ヒータの温度を感知してその情報を入力する。
- AC FTS ジャンパーハーネス** - イソシアネートホース内の FTS センサからの電気信号をホース温度コントローラーに伝える。
- AD 第一ヒータ** - 所定のディスペンズ温度まで材料を加熱します。
- AE ISO (A) - (イソシアネート) プロポーショニングポンプ** - 一定の容量のイソシアネートを汲み上げてガンにディスペンズします。
- AF 樹脂 (B) プロポーショニングポンプ** - 一定量の樹脂を汲み上げてガンにディスペンズします。
- AG ホース加熱接続停止ボックス** - 電源と加熱ホースを接続します。
- AH \* 第一ヒータ過熱スイッチ** - ヒータの状態が最高温度を超過した時に温度コントローラーに信号を出します。
- AI 樹脂 (B) ポンプウェットカップ** - 毎日のウェットカップ充填手段です。
- DD メインエア注入口ボールバルブ** - (1/2 NPT 雌型取り付け金具)
- FF ISO (A) 注入口** - 取り付け金具 (3/4 スイベル取り付け金具)
- GG 樹脂 (B) 注入口** - 取り付け金具 (3/4 スイベル取り付け金具)

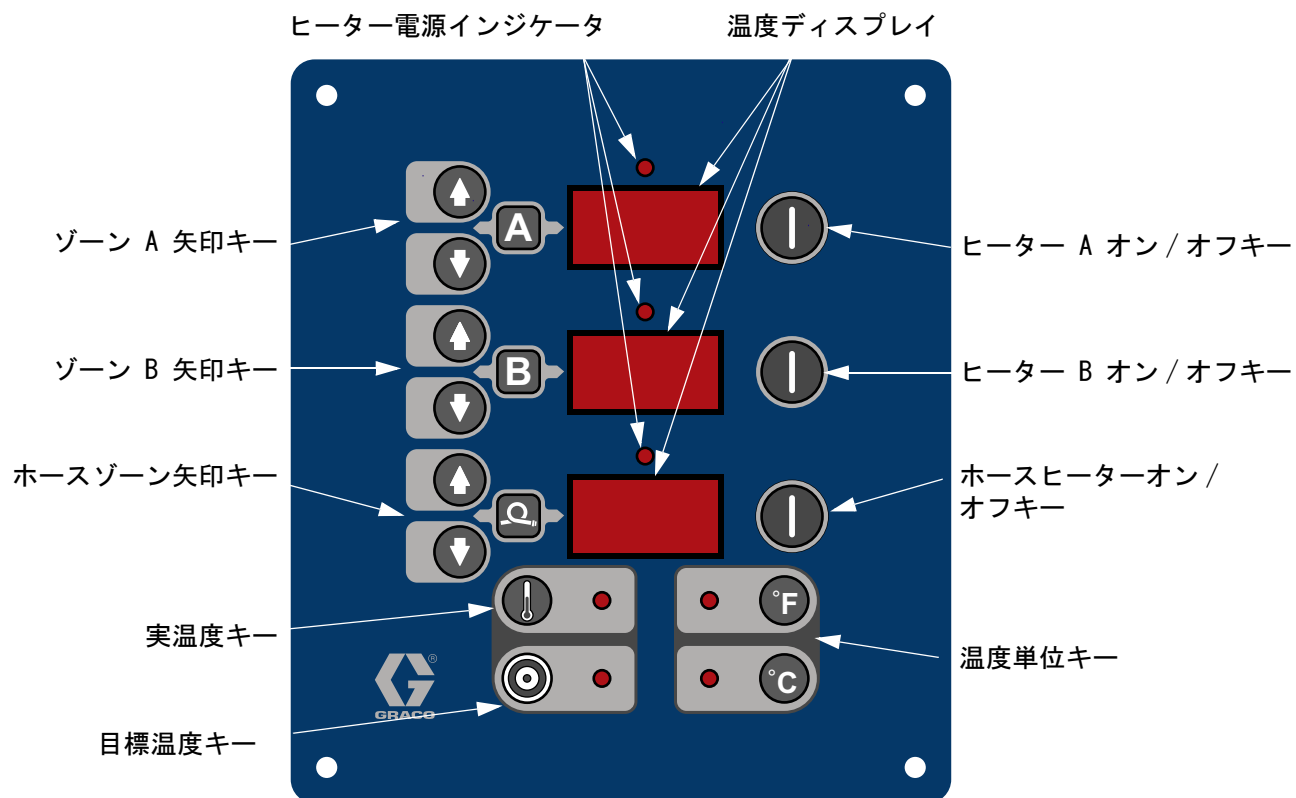
## コントロールパネル



## 温度制御とインジケータ


**注**


ソフトキーボタンへの損傷を防ぐために、ボタンを、ペン、プラスチックカード、または指の爪などの鋭利なもので押さないでください。




## 主電源スイッチ


ユニット右側面にあります。12 ページを参照してく

ださい。リアクタの電源をオン  またはオフ

 にします。ヒーターゾーンまたはポンプをオンにしないでください。


## 実温度キー /LED

 を押すと実温度を表示します。



 を押し続けると電流を表示します。

## 目標温度キー /LED


 を押すと目標温度を表示します。

 を押し続けるとヒータ制御回路基板の温度を表示します。

## 温度単位キー /LED




 または  を押して温度単位を変更します。

## ヒーターゾーン オン / オフキー /LED

ヒーターゾーンをオンとオフにするためには  を押します。また、ヒータゾーン診断コードをクリアします。36 ページを参照してください。

ヒーターゾーンがオンの時には LED が点滅します。一回ごとの点滅の長さがオンにされたヒーターの強度を示します。

## 温度矢印キー

 を押してから、 または  を押して、1 度ごとに温度設定を変更します。

## 温度ディスプレイ

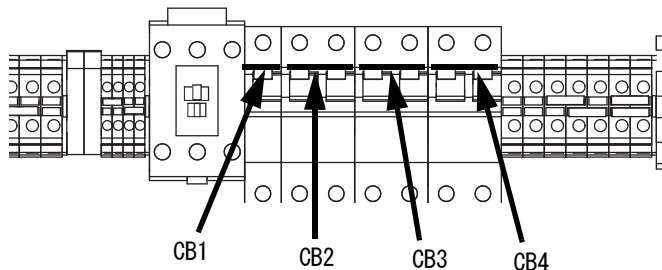
選択されたモードに従って、ヒーターゾーンの実温度または目標温度を表示します。始動時の初期値は実温度となっています。A および B 用範囲は、0-88 °C (32-190° F) まで、ホース用範囲は、0-82 °C (32-180° F) までとなっています。

## 回路ブレーカー



リアクタのキャビネット内部にあります。

参照	サイズ		構成部品
	A-25	A-XP1	
CB1	50 A	50 A	第二ホース (シングル)
CB2	30 A	30 A	第一ホース (ダブル)
CB3	25 A	30 A	ヒーター A (ダブル)
CB4	25 A	30 A	ヒーター B (ダブル)



ti17569a



## 設定

### リアクタ A-25/A-XP1 の位置の確認



1. リアクタがポータブルのままである必要がある場合を除き、水平な面でリアクタ A-25 の位置を確認し、10 mm (3/8 インチ) ボルトで床に留めます。
  - 後面上の 50 mm (2 インチ) のディープキャスターブッシングに 2 つのボルトを通します。
  - 表面上の 168 mm (3-5/8 インチ) のディープキャスターブッシングに 2 つのボルトを通します。
2. リアクタは雨ざらしにしないでください。
3. 機械を動かす必要がある場合は、オプションのウィールキットを追加してください。
4. ホイストで引き上げる場合は、カートの上に渡されたバーのみを使ってください。

### 電源の決定

リアクタ A-25 は、3 種類の電源に配線できます。

- 200-240 V ac, 1 相 (2 線 + 接地 /PE)
- 200-240 V ac, 3 相 (3 線 + 接地 /PE)
- 350-415 V ac, 3 相 (4 線 + 接地 /PE)  
(ラインと中性線間の公称電圧 : 200-240 V ac)

### 電氣的要件

				
<p>作業が正しく行なわれないと、不適切な配線が感電またはその他の重大な人身事故を引き起こす可能性があります。</p> <ul style="list-style-type: none"> <li>• 資格を有する電気工事士に主電源スイッチ端子への電源接続および接地工事を実行させてください。</li> <li>• 設置が国、自治体、および地域の安全および消防に関する法令に準拠していることを確認してください。</li> <li>• また、入力電源が切断されていて、電源供給元にロックがかかっている事を確認してください。</li> </ul>				

電源コードは付属していません。



## 電源供給の設定



コード接続およびジャンパー設置手順（18 ページ）の両方を完了してください。

### 手順 1 - 電気コードの接続

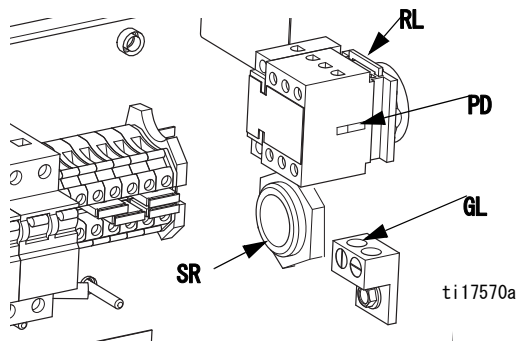
断路器ブロック上の端子番号を無視します。表示された位置に配線します。端末は #8 AWG (10 mm<sup>2</sup>) 導体までを受け入れます

1. マイナスドライバーを使用して、カバーファスナーを反時計回りに 90° 回します。前面のカバーを持ち上げて、引き離します。
2. 次の手順で、主電源コードを電気コンソールに接続してください。
  - a. ユニットの右側にある張力緩和装置 (SR) に電源コードを通します。配線しやすいように黒のダイリリースレバー (RL) を押し下げて、接点ブロック (PD) を開放します。

張力緩和装置は、直径 15-25 mm (0.59 ~ 1.0 インチ) までです。

**注** :A-XP1 の接続解除はフレームから取り外すことはできません。

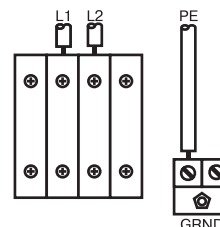
- b. 電源のリード線を電源遮断スイッチ (PD) に接続してください。もう一度接点ブロック (PD) をスイッチにはめてください。
- c. 張力緩和装置のナットを締めてください。
- d. 接地ワイヤを接地つまみ (GL) に接続します。



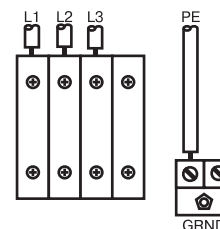
3. 下部前のシュラウドを戻してください。手順 1 で保持した 2 本のネジを元に戻してください。

**200-240 V ac、1 相**：図示されているように、ドライバーを用いて 2 本の電源リード線を上にある 2 つの中間の端子に接続します。緑を接地 (GND) に接続します。適切なジャンパーの位置については 18 ページを参照してください。

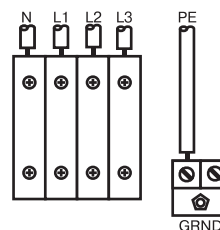
断路器ブロック上の端子番号を無視します。表示された位置に配線します。



**200-240 V ac、3 相デルタ**：図示されているように、ドライバーを用いて 3 本の電源リード線を上にある 3 つの左の端子に接続します。緑を接地 (GND) に接続します。適切なジャンパーの位置については 18 ページを参照してください。

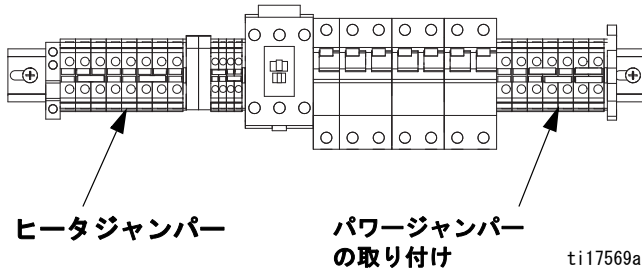


**350-415 V ac、3 相ワイ**：図示されているように、ドライバーを用いて 4 本の電源リード線を上の端子に接続してください。ニュートラルのみを N に接続します。緑色を接地 (GND) に接続します。適切なジャンパーの位置については 18 ページを参照してください。



## 手順 2 - パワージャンパーの取り付け

プラスチックタイに包まれた接地つまみにあるパワージャンパーの位置を探します。

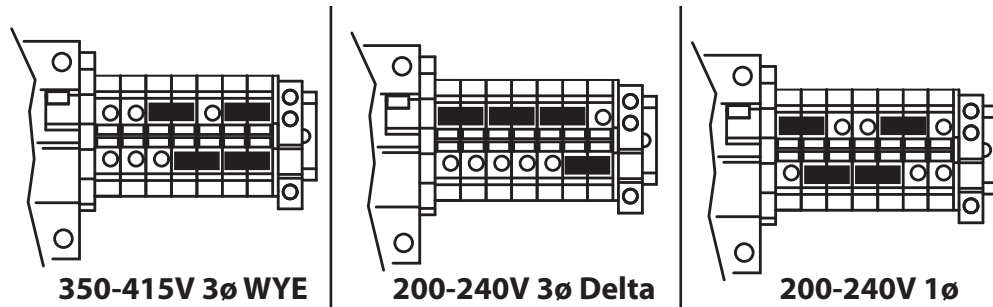


1. ネジの回転が止まるまで、シュラウド上部のネジを反時計回りに回します。ドアを引っ張り上げて、引き離します。
2. 赤いジャンパーをストレージバッグから、ご利用の電源に対して示された位置に取り付けます。
  - ジャンパーをしっかり新しい位置に押し込んでください。
  - 必要に応じて、側面の畝の下にマイナスドライバーを入れて、ジャンパーを取り外す事ができます。
3. 前部のシュラウドを交換します。

### 手順 2

TB2

ターミナルブロック  
赤のジャンパーの取  
り付け



## 手順 3 - ヒータジャンパーの再配置 (必要に応じて)

ヒータジャンパーの位置を見つけます。

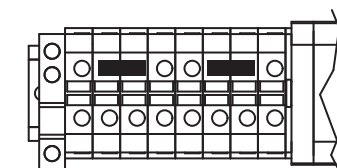
機器は、6000 ワットに配線されたヒータとともに出荷されます。ヒータジャンパーを 3000 ワットに再配置するには、以下に示されているようにジャンパーの位置を変更します。

1. シュラウド上部のネジを反時計回りに回し、引き離すことで取り外します。
2. 赤いジャンパーを格納位置からご使用の電源用に示された位置に移動してください。
  - ジャンパーは、側面の畝の下にマイナスドライバーを入れて取り外す事ができます。
  - ジャンパーをしっかり新しい位置に押し込んでください。
3. 下部前のシュラウドを戻してください。

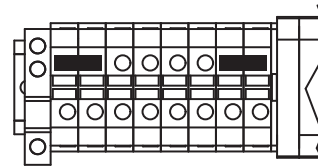
### 手順 3

TB2

ターミナルブロック  
赤のジャンパーの位置



A-25:6000 ワット  
A-XP1:10, 200 ワット



A-25:3000 ワット  
A-XP1:5100 ワット

## システムの接地



静電気スパークや感電による危険性を抑えるため、装置は必ず接地するようにしてください。電気または静電気のスパークのために、気体が発火または爆発する可能性があります。適切に接地を行わないと、感電する可能性があります。接地することで、配線を通して電流を逃すことができます。

- リアクター：は電源コードにより接地されています。17 ページを参照のこと。
- スプレーガン：ウィップホースグランドワイヤを FTS に接続します 20。ワイヤを切断、あるいはウィップホースがない場合には噴射は行わないでください。
- 液体供給容器：ご使用の地域の法令に従って下さい。
- スプレーターゲット物：ご使用の地域の法令に従って下さい。
- 洗浄時に使用する溶剤の容器：ご使用の地域の法令に従って下さい。導電性の金属缶のみを使用してください。金属缶は接地済みの場所に置いてください。接地を妨げる紙や段ボールのような非導電性面に、ペール缶を設置しないでください。
- 洗浄または圧力開放時に接地の連続性を確保するためには、接地された金属缶に向けて スプレーガンの金属部分をしっかりと握ってガンの引き金を引きます。

## ISO ポンプ潤滑システムの設定

次の手順でイソシアネートポンプ潤滑システムを準備してください。

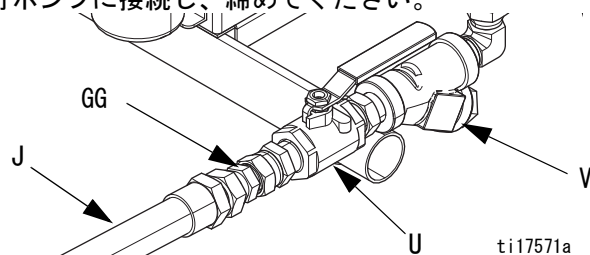
- ブラケットより潤滑材レザーバを取り上げて、キャップからリザーバを外してください。
- TSL でリザーバを 3/4 満たします。
- リザーバをキャップアセンブリにねじ込み、ブラケットに入れます。

これで潤滑システムは作動に向けて準備されました。プライミングの必要は有りません。

## 液体供給の接続

材料供給ポンプが一般的に使用されます。サイフォンフィードは推奨されていません。材料供給を次の手順でプロポーショニングユニットの注入口に接続してください。

- 液体注入口ボールバルブ (U, X) と Y ストレーナ (V, Y) をポンプ注入口に接続します。
- プロポーショニングユニットの A- および B- 注入口ボールバルブ (U, X) が閉じている事を確認してください。
- B- 供給ホース (J) を B- 注入口ボールバルブ (U) の 3/4 NPT スイベル取り付け金具 (GG) と樹脂移行ポンプに接続し、締めてください。

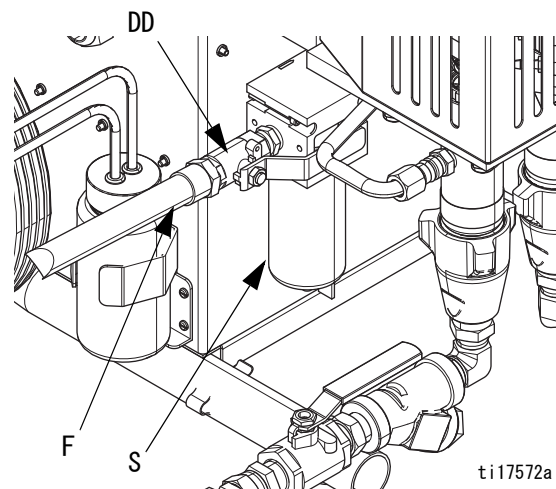


- A- 供給ホース (BB) を A- 注入口ボールバルブ (X) の 1/2 NPT スイベル取り付け金具 (FF) とイソシアネート移行ポンプに接続し、締めてください。図 3、12 ページ、を参照してください。

## エア供給接続

主エア供給 (F) をエアフィルター (S) のエア注入口 1/2 インチ npt (f) バルブ (DD) に接続してください。ホースの取り付け金具には 1/2 NPT 雄型取り付け金具が必要です。

プロポーショニングユニットに給気を行う際には、最低 3/8 インチ内径のエアライン (付属されていません) をご使用ください。15 フィート以上の場合には 1/2 インチ内径のホースをご使用ください。主給気は、清潔で、油や混入物質が含まれてはいけません。



## 再循環 / 圧力開放ライン



圧力開放 / スプレーバルブアウトレット (BA、BB) の下流側に閉止弁を取り付けないでください。バルブがスプレーに設定されている場合、過圧開放バルブとして機能します。装置運転中、バルブが自動的に圧力を開放することができるよう、ラインを開いた状態にしておく必要があります。

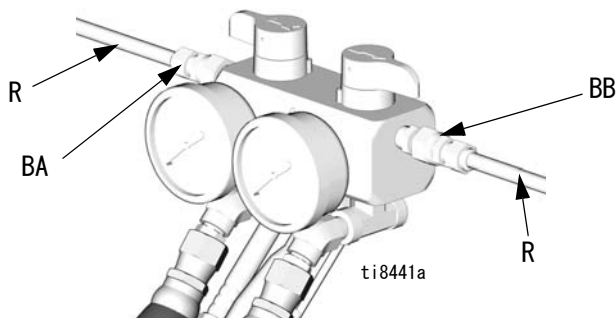
循環している液体が供給ドラムに戻る場合、装置の最高作業圧力に耐えられる定格の高圧ホースを使用してください。

**供給ドラムに再循環させる場合：**高圧ホース (R) を圧力開放 / スプレーバルブの両方の開放フィッティング (BA、BB) に接続します。コンポーネント A および B ドラムに向けてホースを戻します。取扱説明書 309852 を参照してください。

**代替再循環ホース (アダプタ取り付け金具が必要)：**

**249508** - ISO (A) (水分保護) 赤いホース、6 mm (1/4 インチ) 内径、#5 JIC 取り付け金具 (m x f)、長さ 10.7 m (35 フィート)。

**249509** - 樹脂 (B) 青いホース、6 mm (1/4 インチ) 内径、#6 JIC 取り付け金具 (m x f)、長さ 10.7 m (35 フィート)。



## 液体温度センサーの取り付け (FTS)

FTS をメインホースおよびウィップホースの間に取り付けます。手順については、加熱ホースの説明書を参照してください。

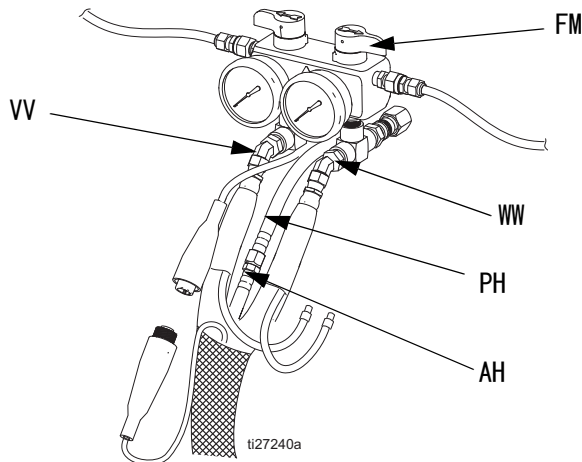
## 加熱ホースの接続

Graco 加熱ホースの詳細手順については加熱ホースの説明書を参照してください。

### 注

液体温度センサー (FTS) およびウィップホースは、加熱ホースとともに使用する必要があります。20 ページを参照してください。ウィップホースを含むホース長さは最小 18.3 m (60 フィート) が必要です。

1. 主電源をオフにします。
2. 加熱ホース部、FTS およびウィップホースを組み付けます。手順については、加熱ホースの説明書を参照してください。
3. リアクタ液体マニホールド (FM) の A アウトレットおよび B アウトレットに A ホースおよび B ホースを接続します。ホースは色別に用途がわかるようになっています：赤いホースはコンポーネント A (ISO)、青いホースはコンポーネント B (RES)。フィッティングは、接続の不具合防止のためサイズ調整されています。

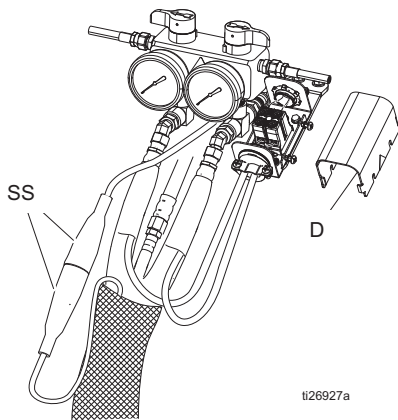


マニホールドホース取り付け金具 (VV、WW) によって、1/4 インチおよび 3/8 インチ内径のリアクタ加熱液体ホースを使用できます。

4. 加熱ホースエアライン (AH) をプロポーショナルのエアホースに接続します。

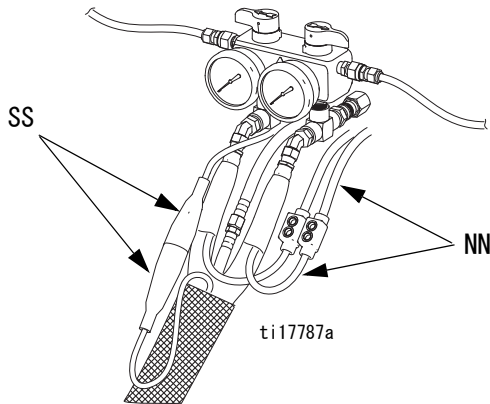
**注：**端子箱 (TB) 付きのプロポーションナーは、ステップ 5 に従って下さい。電気スプライス・コネクタ (NN) 付きのプロポーションナーは、ステップ 6 に従って下さい。FTS ケーブル (SS) を接続します。

5. ホースの電源ワイヤを端子箱 (TB) の端子ブロック (C) に接続して下さい。箱カバー (D) を外して下部のストrein・リリース (E) を緩めて下さい。ストrein・リリースにワイヤを通し完全に端子ブロック (A および B ワイヤ位置は重要ではありません) に挿入して下さい。コネクタ・ネジ (C) に 4.0-5.6 N·m (35-50 インチ・ポンド) のトルクを与えます。ストrein・リリース・ネジを完全に締めてからカバーを戻して下さい。



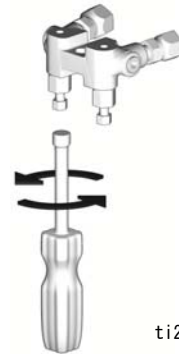
ti26927a

6. ケーブル (SS) を接続します。電気コネクタ (NN) を接続します。ホースが曲がっている時は、ケーブルがたるんでいるか確認してください。ケーブルと電気接続を電気テープで巻きつけてください。



ti17787a

## ガン液体注インレットバルブ A および B を閉じる



Fusion AP ガンが図示されています。

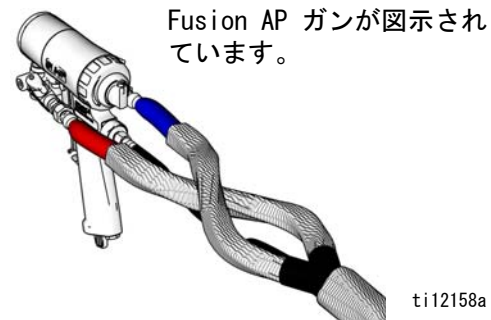
ti2411a

## ウィップホースをガンまたはガン液体マニホールドに接続

**Probler P2 ガンの場合：**ホースを注入口バルブに接続します。

**Fusion ガンの場合：**ホースを注入口マニホールドに接続します。マニホールドをガンに接続しないこと。

1. A と B コンポーネントホースを重ね合わせて、図示されているようにガンまたはガンマニホールド取り付け金具を組み立てます。
2. A と B コンポーネントホースへの取り付け金具を締めます。取り付け金具を締めた後、ホースが平らなままであることを確認します。取り付け金具を必要に応じて緩めて再度締めることで、ホースにかかっているトルクを完全に除去します。



Fusion AP ガンが図示されています。

ti12158a



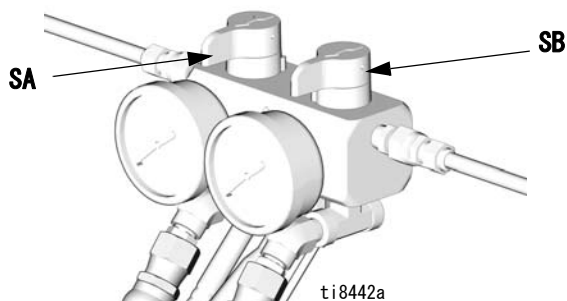
# 初期スタートアップ

すべてのカバーおよびシールドが正しく装着されていない状態で、リアクターを運転しないでください。				

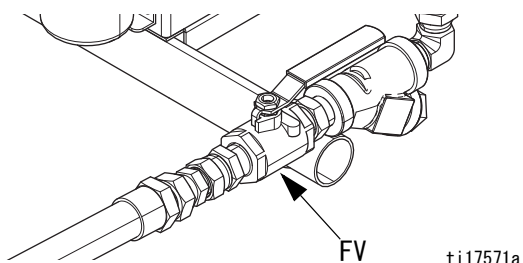
## 供給ポンプで液体を充填

Reactor は、工場出荷時オイルで試験されています。スプレーを開始する前に適合する溶剤でポンプを洗浄してください。28 ページを参照してください。

1. 設定プロセスが完了している事を確認してください。16 ページを参照してください。
2. 使用している場合、コンポーネント B のアジテーターを回します。
3. 圧力開放 / スプレーの両バルブ (SA、SB) をスプレーに回します。



4. 両方の液体バルブを開いてください (FV)。



5. 液供給ポンプを始動します。プロポーションのエアモーターとポンプは始動しないでください。

コンポーネント A とコンポーネント B の液体を分離しておくため、常に 2 個の接地済み廃棄用容器を用意します。				

6. ホースからのエアをパージします。
  - a. **Probler P2 ガンの場合**：ホース取り付け金具を緩めて、エアを含まない液体がホースから出てくるまで、エアを抜きます。
  - b. **Fusion ガンの場合**：2 つの接地済み廃棄物容器にガン液体マニホールドを入れます。きれいで空気が入っていない液体がバルブから出てくるまで、液体バルブ A および B を開けておきます。バルブを閉めます。












## ホースの加圧チェック


ホース取扱説明書を参照してください。液漏れがないか加圧チェックを行います。漏れがなければ破損防止のためホースおよび電気接続部分を被覆します。

## 温度設定





設定、16 ページ、を参照してください。






1. 主電源をオン  にします。
2.  または  を押して温度単位を変更します。
3.  を押して目標温度を表示します。
4.  加熱ゾーンの目標温度を設定するには、  
 または  を押して希望する温度の表示に  
します。 と  ゾーンでもこれを繰り返します。

 ゾーンに対してのみ、FTS が始動時に接続されていなかった場合、ディスプレイはホース電流 (0A) を表示します。手順 9、23 ページを参照してください。



5. ヒートゾーンをオン  にするには、 を押し  
ます。ホースを予熱します (15-60 分)。液体が目標  
温度に達すると、インジケータは非常にゆっくり点滅  
します。ディスプレイは FTS 付近のホースの実温度  
を表示します。




6.  と  ヒートゾーンをオンにするには、  
 各ゾーンに対する を押します。
7.  を押し続けてゾーンごとの電流を表示させ  
てください。
8.  を押し続けてヒーター制御回路基板の温度  
を表示させてください。
9. 手動電流制御モードのみ説明書:



FTS が切断されているか、またはディスプレイ  
が診断コード E04 を表示している場合、診断  
コードをクリアするため主電源スイッチを OFF

 にし、次に  にしてから、  
手動電流コントロールモードを確定します。

 ディスプレイはホースの電流を表示しま  
す電流は目標温度により制限されません。

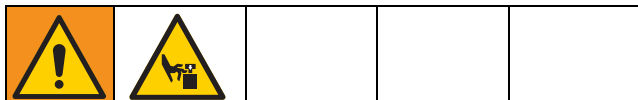
 または  を押して、現在の設定を  
調節します。

過熱を避けるため、作業者が目視し得るガンの  
末端付近にホース温度計を取り付けます。温  
度計の感温部が内部チューブに沿う位置に  
くるよう、コンポーネント A のフォームカバーに  
温度計を差し込みます。温度計の読みは、  
実際の液温より約 7° C 低くなります

温度計の読みが 160° F (71° C) を超えた場合、

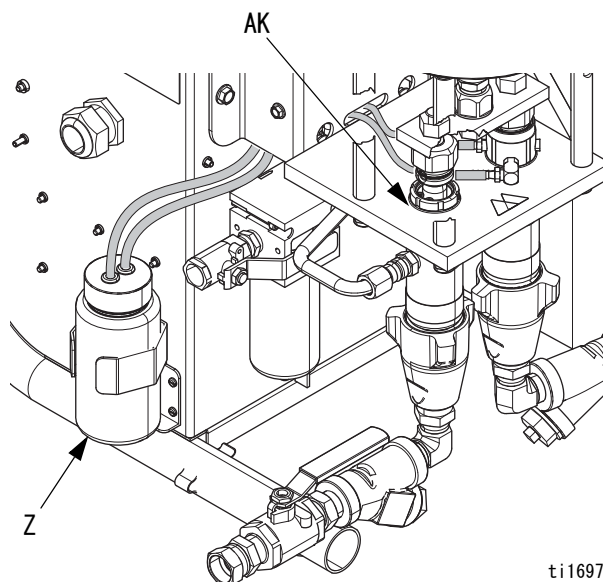
 キーを使用して電流値を下げます。

## ウェットカップへのスロートシールリキッドの供給



ポンプロッドおよび接続ロッドは運転中動きます。可動部品により挟まれたり、切断される等の重大な人身事故が発生する可能性があります。運転中はウェットカップに手および指を触れないようにしてください。ウェットカップに充填する前に、メインエアバルブを閉じます。

1. **コンポーネント A (ISO) ポンプ：リザーバ (Z)**  
を TSL が 3/4 満たされたままにします。ウェットカップピストンは TSL をウェットカップ内に循環させて置換ロッドのイソシアネート膜を運び出します。液体が乳状になったら、リザーバの液体を交換してください。
2. **コンポーネント B (樹脂) ポンプ：ナット / ウェットカップ (AK)** を毎日入れる際、フェルトワッシャを確認してください。置換ロッドの材料が硬化するのを防ぐために TSL に浸透された状態にします。フェルトワッシャが磨耗するか、または硬化した材料により汚染された場合には、ワッシャを交換します。



ti16974a



# スプレー

Fusion AP ガンが図示されています。

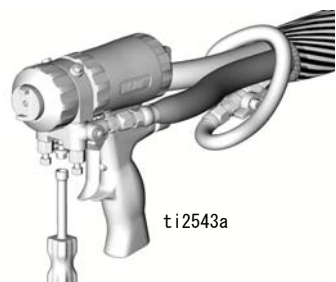
1. スプレー温度に達した後、ガンピストンの安全ロックをかけてください。



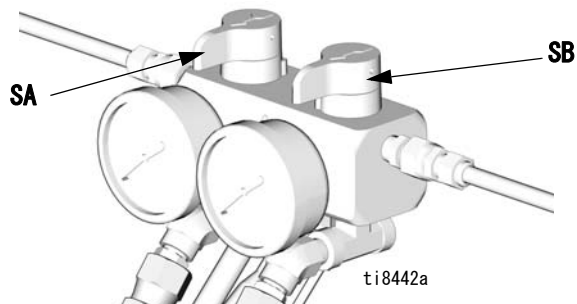
2. ガンの液体インレットバルブ A および B を閉じます。



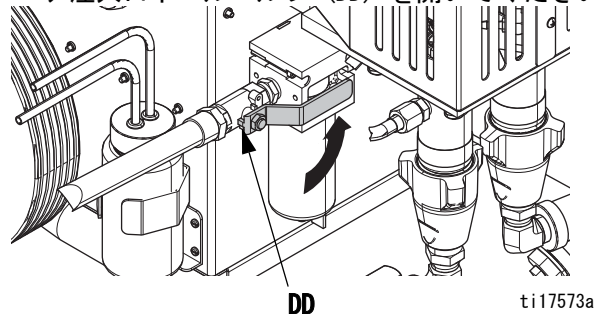
3. ガン液体マニホールドを取り付けます。ガンのエアラインを接続します。エアラインバルブを開きます。



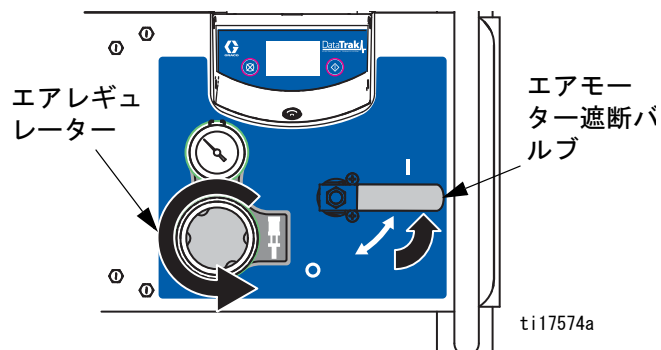
4. 圧力開放 / スプレーバルブ (SA、SB) をスプレーに設定します。



5. エア注入口ボールバルブ (DD) を開いてください。

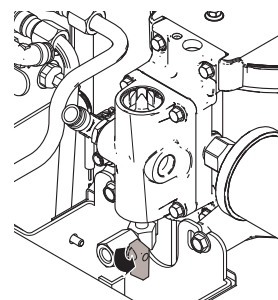


6. エアレギュレーターを反時計回りに回して、圧力 0 にします。



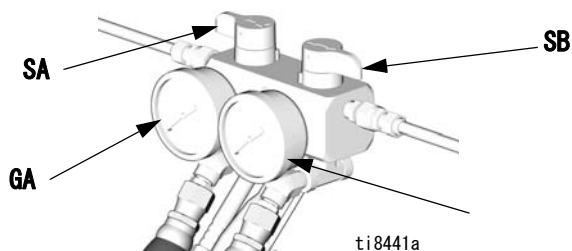
7. エアモーター遮断バルブを開きます。

8. パークバルブを閉めます。



閉じた状態

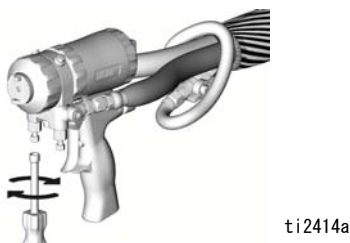
9. 液体ゲージ (GA) と (GB) でおよそのストール (静的) 圧力に達するまで、エアレギュレーター設定を徐々に増やします。



10. 液圧ゲージ (GA, GB) を点検し、適正な圧力バランスを確認します。アンバランスな場合、ゲージがバランスされた圧力を表示するまで、圧力開放 / スプレーバルブを 少しでも圧力開放 / 循環の方向に向け、より高いのコンポーネントの圧力を軽減します。

開放チューブが廃棄容器に入れてあることを確認します。

11. ガン液体インレットバルブ A および B を開きます。



12. ガンのピストン安全ロックを外します。



13. 段ボールに試験スプレーを行なってください。良好なスプレーパターンを実現する最低液体圧力になるように、エアレギュレーターを調製します。

ポンプは 25 対 1 の液体対エアの比率を有しています。材料供給ポンプは、排出口圧力に 2 倍の供給圧カブーストを追加します (アップストロークでのみ)。最高の結果を得るには、材料供給ポンプのレギュレーターを使用して、注入口の供給圧力を約 0.7 MPA、7 bar (100 psi) に制限してください。

14. A および B の圧力バランスが適切か確認するため、A および B 液体圧力ゲージ (GA, GB) を確認してください。

15. これでスプレー作業の準備が完了しました。

## スプレーの調整

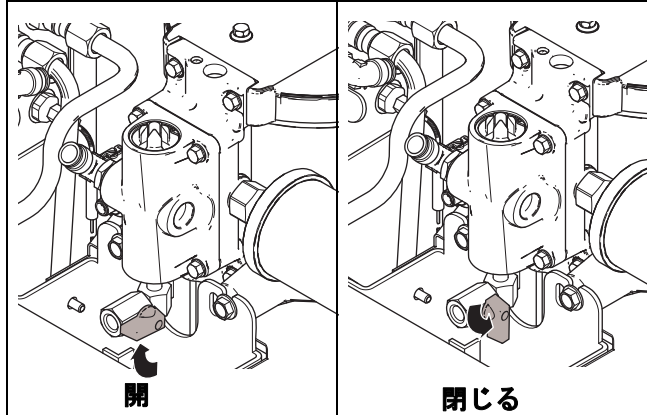
流量、噴霧化およびオーバースプレー量は、4 つの変数により影響を受けます。

- **液体圧力設定。** 圧力が低過ぎると、パターンにムラが生じる、微粒子が粗くなる、流量が少ない、また十分に混合されないなどの不具合が生じます。逆に圧力が高過ぎると、過度なオーバースプレー、高い流量、制御不能、および極度の摩耗が生じます。
- **液体温度。** 液体圧力設定が高すぎるか、低すぎる場合と効果は同じです。
- **ミックスチャンバサイズ。** ミックスチャンバーの選択は、機器の性能と液体の粘度の範囲内にある、使用する予定の流量をもとに決定します。
- **エア調整装置の清掃。** エアの清掃が不十分な場合、ノズル前部に液滴が蓄積し、オーバースプレーをコントロールするパターンの抑制ができなくなります。ただし、清掃を行い過ぎると、エアアシストの噴霧化および過度なオーバースプレーが発生します。

# パーク

一日の終わりにポンプを停止し、プロポーションナポンプをホーム位置にサイクルさせ、置換ロッドを洗めます。

1. パークバルブを開きます。



2. ポンプが下で止まり、圧力が開放されるまで、ガンの引き金を引いてください。
3. エアモーター遮断バルブを閉じてください。
4. パークバルブを閉めます。

# 圧力開放手順



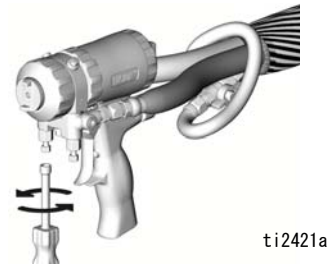
Fusion AP ガンが図示されています。

1. 使用していれば、供給ポンプおよびアジテーターを停止します。
2. コンポーネント A ポンプをパークします。パークに従ってください。27 ページを参照してください。
3. エアインレットバルブを閉めます。
4. ゲージの読みが 0 になるまで、スプレーガンの引き金を引きます。

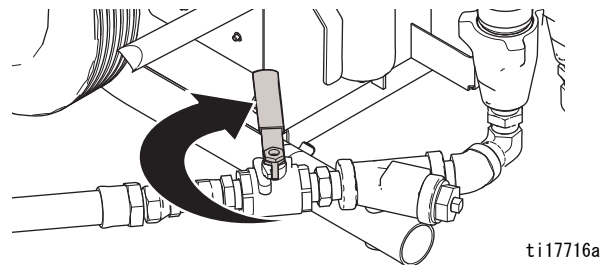
5. ガンピストンの安全ロックをかけます。




6. ガンの液体インレットバルブ A および B を閉じます。






7. ポンプインレット供給バルブを閉めます。



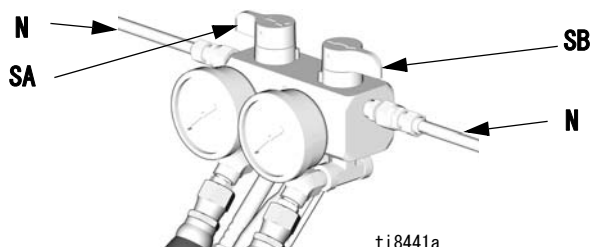
# シャットダウン

1. メインヒーターの電源をオフ  にします。
2. **パーク**に従ってください。27 ページを参照してください。
3. ウェットカップ (AK、Z) を点検し充填してください。
4. ガンシャットダウンの手順を実行します。ガンの説明書を参照してください。

## 洗浄

				
<p>装置の洗浄は、換気の良い場所でのみ行うようにしてください。可燃性溶剤をスプレーしないでください。可燃性溶剤で洗浄中はヒーターに通電しないでください。</p>				

- 新しい液体を洗い流す前に、古い液を新しい液体で洗い流すか、または適合する湿気のない溶剤で古い液体を洗い流します。
- 洗浄を行う場合は、最低可能圧力を使用するようにしてください。
- 加熱ホースから材料供給ホース、ポンプ、およびヒーターを分離して洗浄するには、圧力開放 / スプレーバルブ (SA, SB) を圧力開放 / 循環に設定します。ブリードライン (N) を通して洗浄します。



- システム全体を洗浄するには、(ガンからマニホールドを外した状態で) ガン液体マニホールドを通して液体を循環させます。
- 必ず油圧作動油あるいは非水ベースの非水吸収液体をシステムに残してください。水は使用しないでください。

				
<p>フルオロエラストマーシールに適合した洗浄溶剤のみをご使用ください。不適合な溶剤はシールを破損し、高圧漏れもしくは圧力スイッチの不具合等、危険な状況をもたらします。</p>				

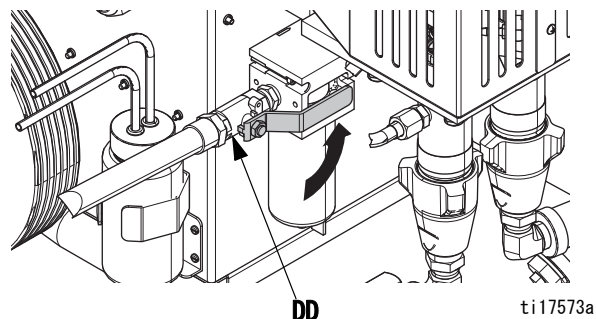
# 操作

## 毎日の始動手順

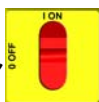


毎日の始動手順は通常の作動を表します。すべての温度および圧力設定は事前に設定されたものと想定しますが、加熱システムは操業温度に上がっていません。

1. イソシアネート潤滑システムの状態を点検し、必要に応じて修理してください。乳白色に変化する兆しがある場合はポンプ潤滑剤を交換します。
2. 供給液体が化学システム供給業者が推奨する適切な温度であることを確認してください。各薬品が、そのドラム / デイタンク内で正しくかくはんされて、湿気保護システムが操作用に正しく設定されているか確認してください。必要に応じて、加熱液体を再循環し供給ドラムに戻してください。31 ページを参照してください。
3. 移行ポンプへの主エア供給をオンにしてください。
4. 移行ポンプを加圧して、A- および B- 注入口供給バルブを開いてください。
5. エア注入口ボールバルブ (DD) を開いてください。



6. 主電源をオンにします。



### 注

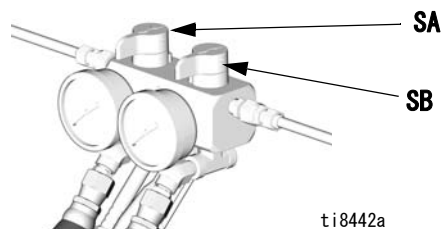
過熱やホース内で熱い箇所が発生しないように、ホースヒータスイッチをオンにする前に加熱されたホースを解いてください。

7. 加熱されたホースを解いてください。
8. ホースの設定点温度が正しい事を確認してください。
9. 3 つのヒートゾーンすべてをオンにします。
10. ホース電源コントローラは、ホースの長さや周囲温度を補正する為に自動的にホースの電流を調整します。実際のホース温度表示がホースの設定点温度と同じになるまで待機します。



加熱されたホースへの過度な圧力上昇を防ぐために、エアモーター遮断バルブを開ける前に、必ずホースと第一ヒータを動作温度に上げてください。

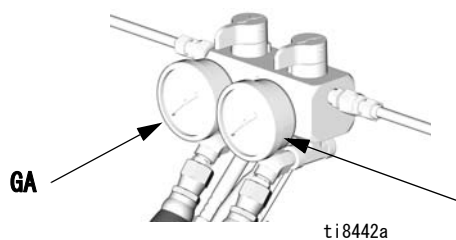
11. 圧力開放 / スプレーバルブ (SA, SB) をスプレーに設定します。



12. ヒートゾーンがオン状態であり、温度が目標温度に達していることを確認してください。23 ページを参照してください。
13. エアモーターシャットオフバルブを開きます。
14. ポンプはエアレギュレーター圧力に従って液体を加圧します。

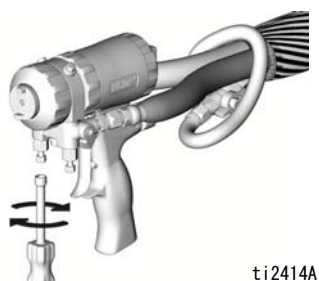
## 操作

15. A および B 間の圧力バランスを確実に適切なものにするために、A および B 液体圧力ゲージ (GA、GB) を点検してください。アンバランスの場合は、バランス状態になるまで、SA および SB バルブを用いて、圧力の高い側を抜きます。



16. ガン液体マニホールドバルブ A と B を開きます。

Fusion AP ガンが図示されています。



17. ガンのピストン安全ロックを外します。



18. 段ボールに試験スプレーを行なってください。

19. これでスプレー作業の準備が完了しました。



# 流体の循環

## リアクターを通した循環

液体の使用温度限界に関して、使用材料の製造元に確認せずに発泡剤を入れた液を循環させないこと。				

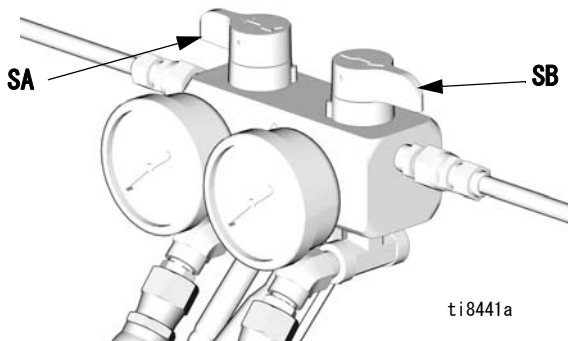
ガンマニホールドおよび予熱したホースを通して循環させる場合は 32 ページを参照してください。

1. **初期スタートアップ** (22 ページ) の手順に従ってください。

圧力開放 / スプレーバルブアウトレット (BA、BB) の下流側に閉止弁を取り付けないでください。バルブはスプレー  に設定されている場合、過圧開放バルブとして機能します。装置運転中、バルブが自動的に圧力を開放することができるよう、ラインを開いた状態にしておく必要があります。				

2. **代表的な設置例、循環あり**、11 ページを参照してください。循環ラインを コンポーネント A または B 供給ドラムに引き戻します。この装置の最高作業圧力に耐える定格のホースを使用します。**技術データ**、38 ページを参照してください。

3. 圧力開放 / スプレーバルブ (SA、SB) を圧力開放 / 循環 に設定します。



4. 主電源をオン にします。

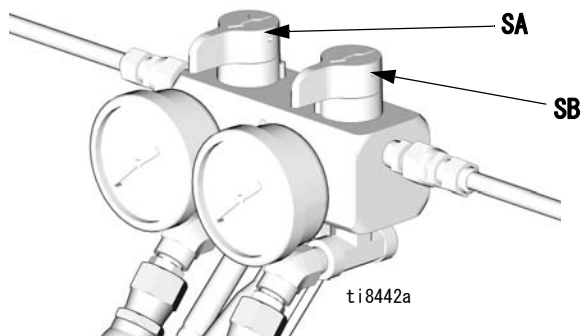
5. 温度の目標値を設定します。23 ページを参照してください。 **A** と **B** ヒートゾーンをオンにするには、 を押します。ホースにすでに液体がないときはホースの ヒートゾーンをオンにしないでください。

6. 実温度を表示するには を押します。

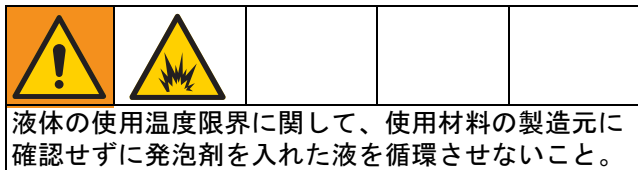
7. **A** と **B** 温度が目標に達するまで、エアレギュレーターを低圧にします。温度が目標に達したら、圧力を上げます。

8. ヒートゾーンをオン にするには、 を押します。

9. 圧力開放 / スプレーバルブ (SA、SB) をスプレーに設定します 。

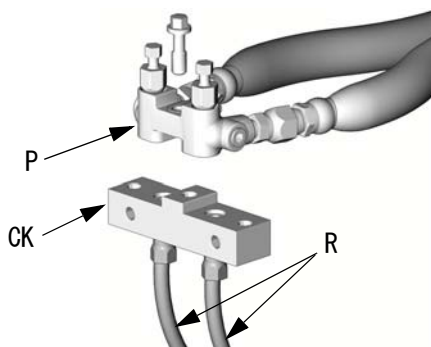


## ガンマニホールドを通した液体の循環



液体をガンマニホールド中で循環させると、ホースが急速に予熱できます。

1. アクセサリの循環キット (CK) にガン液体マニホールド (P) を取り付けます。高圧循環ライン (R) を循環マニホールドに接続します。



ti2767a




Fusion AP ガンマニホールドが図示されています。

表 1: 循環キット (CK)

部品	ガン	説明書
246362	Fusion AP	309818
256566	Fusion GS	313058
GC1703	Probler P2	313213

2. 循環ラインを コンポーネント A または B 供給ドラムに引き戻します。この装置の最高作業圧力に耐える定格のホースを使用します。取り付け手順については説明書を参照してください。
3. **初期スタートアップ** (22 ページ) の手順に従ってください。

4. 主電源をオン  にします。

5. 温度の目標値を設定します。23 ページを参照してください。 **A** 、 **B** 、  および ヒートゾーンをオンにするには、  を押します。
6. 実温度を表示するには  を押します。
7. **A** と **B** 温度が目標に達するまで、エアレギュレーターを低圧にします。温度が目標に達したら、圧力を上げます。



# データトラックコントロールと表示内容

リアクタ A-25 スプレーヤの DataTrak には空打防止機能がありません。設定と操作の手順については、**DataTrak の操作** (34 ページ) を参照してください。

## 図 4 の記号

- AB 複合下部置換 (ユーザー設定可能)
- AC 吐出量の単位 (ユーザー設定可能)  $\updownarrow$ /分 gpm [US]、gpm [Imperial]、oz/min [US]、oz/min [Imperial]、l/min または cc/min
- AD LED (点灯時は不具合インジケータ)
- AE ディスプレイ
- PF 吸込み/洗浄 キー (吸込み/洗浄 モードが有効。プライム/洗浄モードの間、バッチトータライザ [BT] はカウントしません。) 吸い込み/洗浄モードの際は、LED が点滅します。
- RK リセット・キー (リセットに失敗。3 秒間押し続け、バッチトータライザをクリアしてください。) フローレートおよびサイクルレート間のトグルスイッチを押します。
- CF サイクル数 / 吐出量
- BT バッチ・トータライザー
- GT 総合計トータライザー
- RT 空打防止切り替え (無効のままにする)

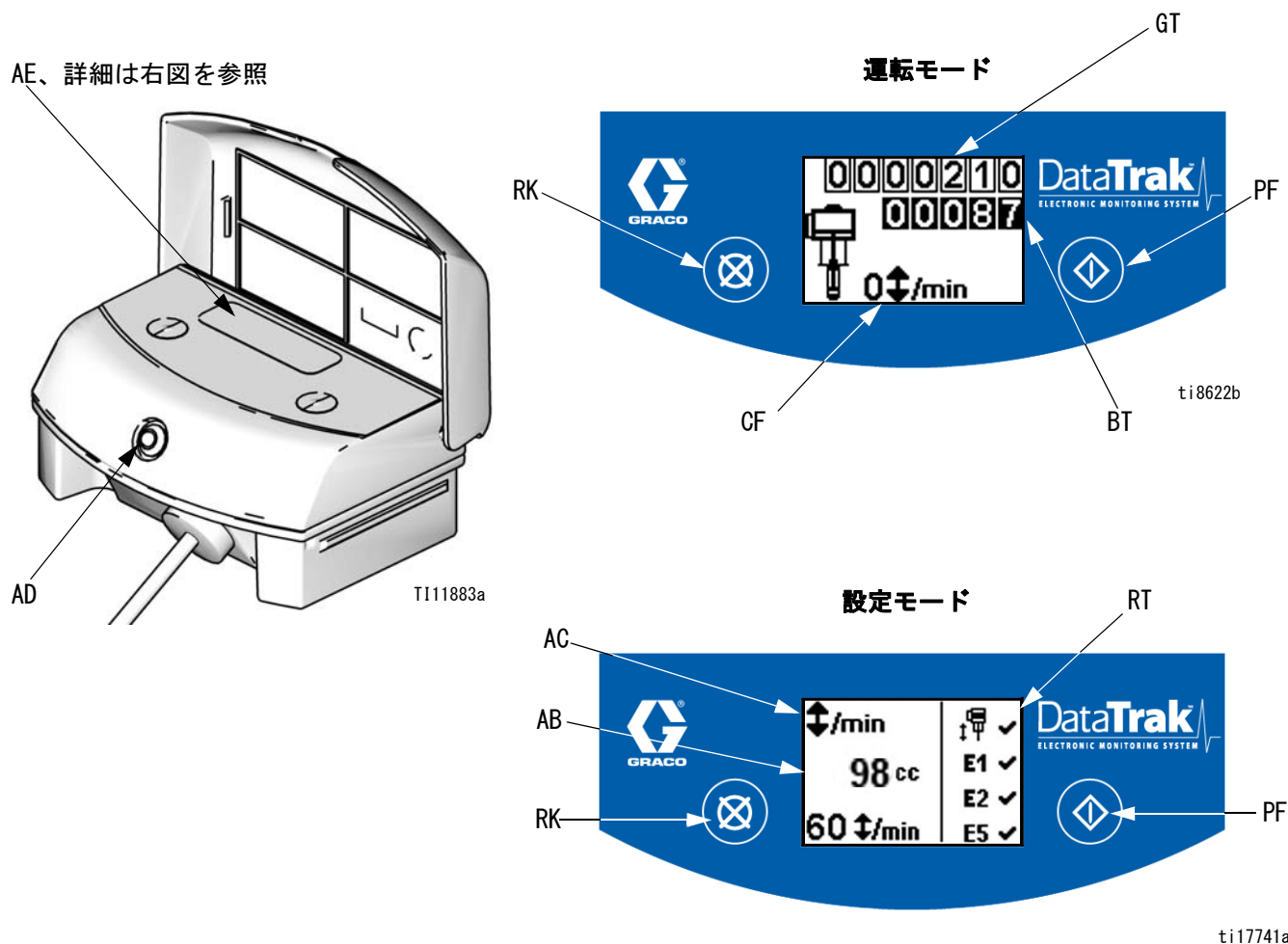


図 4. データトラックコントロールと表示内容





## DataTrak の操作

ディスプレイ (AE) は、バッテリー寿命を延ばすため 1 分後に消えます。いずれかのキーを押せばディスプレイは再表示されます。

### 注


ソフトキーボタンへの損傷を防ぐには、ボタンを、ペン、プラスチックカード、または指の爪などの鋭利なもので押さないでください。

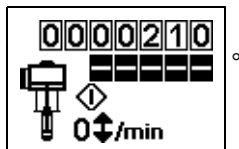
## 設定モード


- 図 4、33 ページを参照してください。設定メニューが表示されるまで、 を 5 秒間押し続けます。
- 下部のサイズ、流量単位、空打防止の無効化に関する設定を入力するには、 を押し、次に  を押し、値を保存してカーソルを次のデータフィールドに移動させます。
  - 下部のサイズを 98cc に設定します。
  - 空打を無効にします。
- カーソルを E5 エラー有効オプション欄に動かし、 をもう 1 度押し、設定モードを終了します。

## 運転モード


### 吸込み / 洗浄

- 図 4、33 ページを参照してください。吸込み / 洗浄モードに進むには、どれかのキーを押してディスプレイを再表示させ、次に  を押します。吸込み / 洗浄の記号がディスプレイに表示され、LED が点滅します。




- プライム / 洗浄モードの間は、バッチトータライザ (BT) はカウントしません。総計トータライザ (GT) はカウントし続けます。
- 吸込み / 洗浄モードを終了するには、どれかのキーを押してディスプレイを再表示させ、次に  を押します。吸込み / 洗浄の記号が消え、LED の点滅が停止します。

### カウンタ / トータライザ

図 4、33 ページを参照してください。バッチトータライザ (BT) の最後の桁は、ガロンまたはリットルの 10 分の 1 の位を示します。トータライザをリセットするには、どれかのキーを押して画面を再起動し、次に  を 3 秒押し続けます

- AC がガロンまたはオンスに設定されている場合は、BT と GT はガロンで表示されます。
- AC がリットルまたは cc に設定されている場合は、BT と GT はリットルで表示されます。
- AC がサイクルに設定されている場合は、BT と GT はサイクルで表示されます。

流量の単位とサイクルを切り替えるには、 を押し、BT ディスプレイの下にある文字は、BT と GT がガロン (g) またはリットル (l) で表示されていることを示します。文字がない場合は、BT と GT がサイクルで表示されていることを示します。

### ディスプレイ

図 4、33 ページを参照してください。ディスプレイ (AE) は運転モード終了の 1 分後、またはセットアップモード終了の 3 分後に消灯します。いずれかのキーを押せばディスプレイは再表示されます。

DataTrak 表示画面が消灯していても、データトラックはサイクルをカウントし続けます。

高レベルの静電気放電が DataTrak に適用されると、ディスプレイ (AE) が消灯する可能性があります。いずれかのキーを押せばディスプレイは再表示されます。

### 診断

DataTrak 診断コード (36 ページ) を参照してください。

# 保守

- 毎日 B 側ポンプのウェットカップを点検し、TSL を追加してください。
- 有意な変色または結晶化があるか、毎日 ISO 潤滑剤ボトルを確認してください。必要に応じて、新しい TSL に交換してください。
- シャットダウンごとに、ISO (A) ポンプが下がっていて、停止位置にある事を確認してください。
- 結晶化を防ぐために、いかなる ISO (A) 液体も大気に曝さないでください。
- A および B の間の圧力のバランスの取れていない事が見られた場合、あるいは必要に応じて使用される液体に対して、注入口フィルタースクリーンプラグ (V、Y) を外してスクリーンを清掃してください。洗浄後も清掃してください。
- 使用されていない場合はガンの液体遮断バルブを閉じてください。
- Fusion AP または Probler P2 ガンを使用する場合は、説明書に従ってグリースガンでグリースを加えてください。
- A および B 間で圧力のアンバランスの増加に気付いたら、ガンフィルターとミックスチャンバーポートを定期的に清掃してください。ガンの説明書を参照してください。
- リチウム・グリースもしくは ISO ポンプ油を「A」側の全てのネジ止めされた液体継手に使用して下さい。

# 診断コード

## 温度制御診断コード

温度制御診断コードは温度ディスプレイに表示されます。

これらのアラームが出されると、加熱がオフになります。通信が復帰した際 E99 は自動的に解除されます。コード E03 ~ E06 は を押すことで解除できます



。その他のコードについては、主電源をオフ



にした後にオン



にして解除します。

修正方法に関しては修理説明書を参照してください。

コード	コード名	アラームゾーン
01	液体温度が高すぎる	個別
02	ゾーン電流が大きすぎる	個別
03	ゾーン電流が流れていない	個別
04	FTS または熱電対が接続されていない	個別
05	制御盤の過熱	個別
06	通信ケーブルがプラグから外れている	個別
30	通信の瞬間的な切断	すべて
99	通信の切断	すべて

ホースゾーンのみ、始動時に FTS が接続されていない場合、ディスプレイはホース電流 0A を表示します。

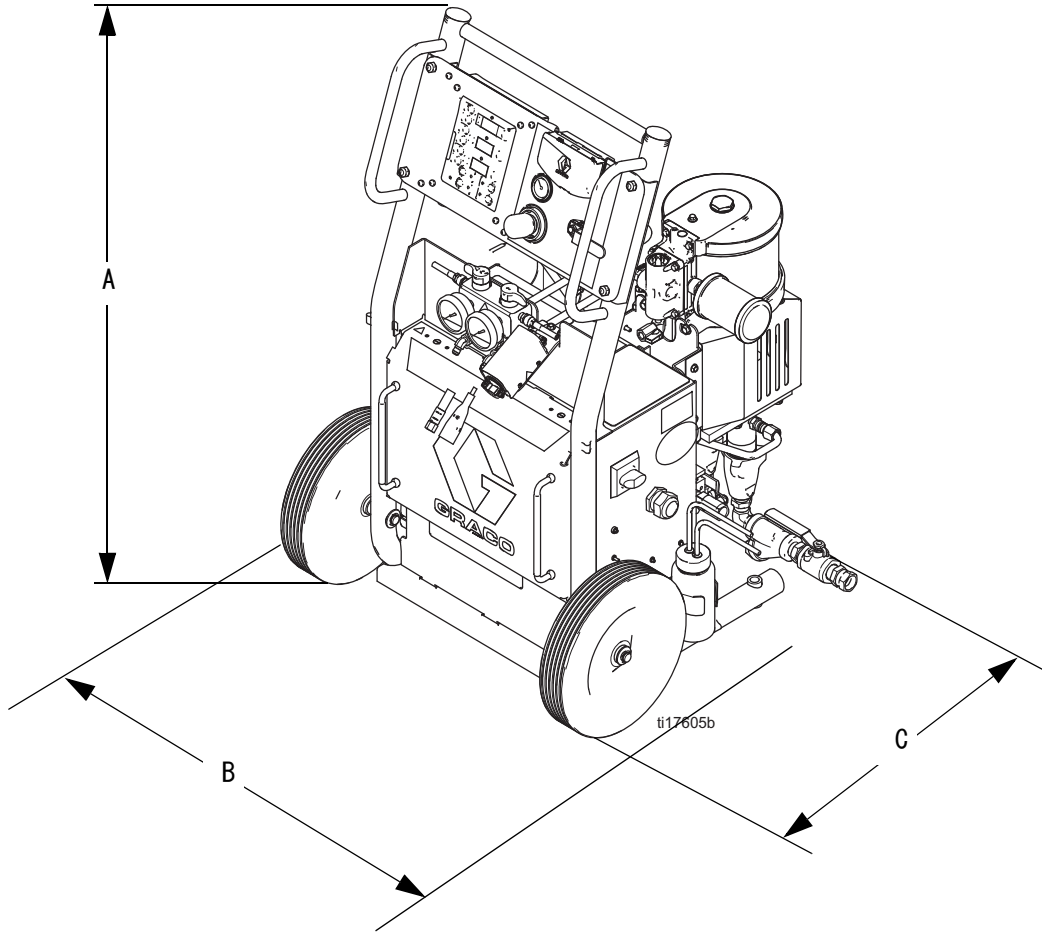
## DataTrak 診断コード

DataTrak はポンプに発生した問題を自己診断します。モニターが問題を検知すると LED (AD、図 4) が点滅し、診断コードが表示されます。

診断内容を確認し、通常運転の画面に戻るには、~~ⓧ~~ を 1 度押して画面を起動し、自己診断コードの画面を消すため、さらにもう 1 度押して下さい。

シンボル	コード	コード名	診断内容	原因
E2	E-2	急下降	ダウンストローク中に漏洩が発生。	取り入れバルブの摩耗。
E3	E-3	バッテリー残量不足	上昇診断を停止させる程、バッテリーの電圧値が低い。	バッテリー残量不足。バッテリーを交換します。リアクタ A-25 修理説明書を参照してください。
E6 Fuse 250mA	E-6	ヒューズ切れ	ヒューズが飛んだ。ヒューズを交換します。リアクタ A-25 修理説明書を参照してください。	<ul style="list-style-type: none"> <li>ソレノイドの不良またはソレノイドの配線不良。</li> <li>異常な高温状態 (60° C [140° F] 以上) で使用されている。</li> </ul>

# 寸法



	ウィール付き	ウィールなし
寸法	インチ (mm)	インチ (mm)
A	43.5 (1105)	43.5 (1105)
B	29 (736.6)	21.5 (546)
C	30 (762)	24.5 (622)

# 技術データ

カテゴリ	データ	
	A-25	A-XP1
最高作業圧力	2000 psi (14 MPa、138 バール)	3500 psi (24 MPa、241 バール)
最大給気圧力	125 psi (0.9 MPa、9 バール)	125 psi (0.9 MPa、9 バール)
最大エア作業圧力	80 psi (550 kPa、5.5 バール)	100 psi (689 MPa、6.9 バール)
圧力比	25:1	35:1
空気消費量	28 scfm (0.8m <sup>3</sup> /分) の 1500 psi ストール圧力において 02 チップを使用した場合	32 scfm (0.9 m <sup>3</sup> /分) 2000 psi ストール圧力において 00 チップ を使用した場合
機械最大電力、ホース使用時	9000 ワット	13,000 ワット
電圧許容差 (50/60 Hz):		
200-240 V ac 公称、1 相	195-253 V ac	
200-240 V ac 公称、3 相デルタ	195-253 V ac	
350-415 V ac 公称、3 相ワイ (200-240 V ac ラインと中性線間の電圧)	338-457 V ac	
アンペア条件 (最大負荷ピーク)*	40 アンペア @ 230 V ac、1 相 32 アンペア @ 230 V ac、3 相 18.5 アンペア @ 380 V ac、3 相	56 アンペア @ 230 V ac、1 相 45 アンペア @ 230 V ac、3 相 26 アンペア @ 380 V ac、3 相
最大ヒーター液体温度	190 ° F (88 ° C)	
最大ホース液体温度	180 ° F (82 ° C)	
最大周辺温度	120 ° F (49 ° C)	
最大出力	25 lb/分 (11.4 kg/分)	1.5 gal/分/2000 psi
サイクルあたりの出力 (A と B)	0.095 リットル/サイクル (0.025 ガロン/サイクル)	0.094 リットル/サイクル (0.017 ガロン/サイクル)
ヒータ電源	6000 ワット	10,200 ワット
ホース電源	2790 ワット	
音圧 (NXT エアモーター説明書を参照してください)	70.2 dB(A)	
音響 (NXT エアモーター説明書を参照してください)	80.1 dB(A)	
粘度範囲	250-1500 センチポイズ (通常)	
最大液体インレット圧力	2.1 MPa (21 bar、300 psi) または出力圧力の 15%	
液体インレット/ストレーナーフィルタ	20 メッシュ標準	
エアインレットフィルタメッシュ	40 ミクロン	
コンポーネント B (樹脂) インレット	3/4 npt(f) スイベル	
コンポーネント A (イソシアネート) インレット	3/4 npt(f) スイベル	
再循環/ブロックホース接続	ISO (A) 側:#5 JIC (m)、樹脂 (B) 側:#6 JIC (m)	
加熱ホースの最大長 ***	210 フィートの 3/8 内径	
重量	140.6 kg (310 ポンド)	
接液部品	炭素鋼、ステンレス鋼、クロム、アルミニウム、 フルオロエラストマー、PTFE、ナイロン	

\* ホース 64.1 m (210 フィート) で全装置を最大負荷で運転した場合の全負荷時ピーク電流。

\*\*\*64 m (210 フィート) の加熱ホースは、許容可能な最大加熱能力を提供します。94 m (310 フィート) の予熱されたホースは使用できますが、加熱能力は 25% 少なくなります。



# Graco 社標準保証

Graco は、直接お買い上げ頂けたお客様のご使用に対し、販売日時から、本ドキュメントに記載された、Graco が製造し、かつ Graco の社名を付したすべての装置の材質および仕上りに欠陥がないことを保証します。Graco により公表された特殊的、拡張的または制限的保証を除き、販売日時から起算して 12 ヶ月間、Graco により欠陥があると判断された装置の部品を修理、交換致します。この保証は装置が Graco が明記した推奨に従って設置、操作、保守された場合のみ適用します。

誤った設置、誤用、摩擦、腐食、不十分または不適切な保守、怠慢、事故、改ざん、または Graco 製でない構成部品の代用が原因で発生した一般的な消耗、あるいは誤動作、損傷、摩耗については、本保証の範囲外であり、Graco は一切責任を負わないものとします。また、Graco の装置と Graco によって提供されていない構成、付属品、装置、または材料の不適合、あるいは Graco によって提供されていない構成、付属品、装置、または材料の不適切な設計、製造、取り付け、操作または保守が原因で発生した誤動作、損傷、または摩耗については、Graco は一切責任を負わないものとします。

本保証は、Graco 認定販売代理店に、主張された欠陥を検証するために、欠陥があると主張された装置が支払済みで返却された時点で、条件が適用されます。主張された欠陥が確認された場合、Graco はすべての欠陥部品を無料で修理または交換します。装置は、輸送料前払いで、直接お買い上げ頂けたお客様に返却されます。装置の検査により材質または仕上りの欠陥が明らかにならなかった場合は、修理は妥当な料金で行われます。料金には部品、労働、および輸送の費用が含まれる可能性があります。

**本保証は唯一の保証であり、ある特定の目的に対する商品性または適合性に関する保証を含むが 其のみに限定されない、明示的なまたは黙示的な他のすべての保証の代りになるものです。**

保証契約不履行の場合の Graco 社のあらゆる義務およびお客様の救済に関しては、上記規定の通りです。購入者は、他の補償（利益の損失、売上の損失、人身傷害、または器物破損による偶発的または結果的な損害、または他のいかなる偶発的または結果的な損失を含むがこれに限定されるものではない）は得られないものであることに同意します。補償違反に関連するいかなる行為は、販売日時から起算して 2 年以内に提起する必要があります。

**Graco によって販売されているが、製造されていない付属品、装置、材料、または部品に関しては、Graco は保証を負わず、特定目的に対する商用性および適合性のすべての黙示保証は免責されるものとします。** Graco により販売されているが、当社製品でないアイテム（電気モータ、スイッチ、ホース等）は、上記アイテムの製造元の保証に従います。Graco は、これらの保証違反に関する何らかの主張を行う際は、合理的な支援を購入者に提供いたします。

いかなる場合でも、Graco は Graco の提供する装置または備品、性能、または製品の使用またはその他の販売される商品から生じる間接的、偶発的、特別、または結果的な損害について、契約違反、補償違反、Graco の不注意、またはその他によるものを問わず、一切責任を負わないものとします。

## Graco の情報

Graco 製品についての最新情報については、[www.graco.com](http://www.graco.com) をご覧ください。

特許の情報については、[www.graco.com/patents](http://www.graco.com/patents) を参照してください。

発注におきましては、Graco 販売代理店にご連絡いただくか、お近くの販売店にお電話でお尋ねください。

電話、612-623-6921 または無料通話、1-800-328-0211 ファックス、612-378-3505

本文書に含まれる全ての文字および図、表等によるデータは、出版時に入手可能な最新の製品情報を反映しています。Graco はいかなる時点においても通知すること無く変更を行う権利を保持します。

取扱説明書原文の翻訳。This manual contains Japanese. MM 3A1569

Graco Headquarters: Minneapolis

International Offices: Belgium, China, Japan, Korea

GRACO INC. AND SUBSIDIARIES · P.O. BOX 1441 · MINNEAPOLIS MN 55440-1441 · USA  
Copyright 2014, Graco Inc. All Graco manufacturing locations are registered to ISO 9001.

[www.graco.com](http://www.graco.com)  
改訂 H 1 2 0 1 7