

# REACTOR™ E-10

MEERCOMPONENTENDOSEERAPPARAAT

311302Z

NL

Voor het spuiten of doseren van materialen met een mengverhouding van 1:1, inclusief epoxy, polyurethaanschuim, polyureacoatings en voegvulmaterialen. Alleen voor professioneel gebruik. Binnen Europa niet goedgekeurd voor gebruik in ruimtes met ontploffingsgevaar.

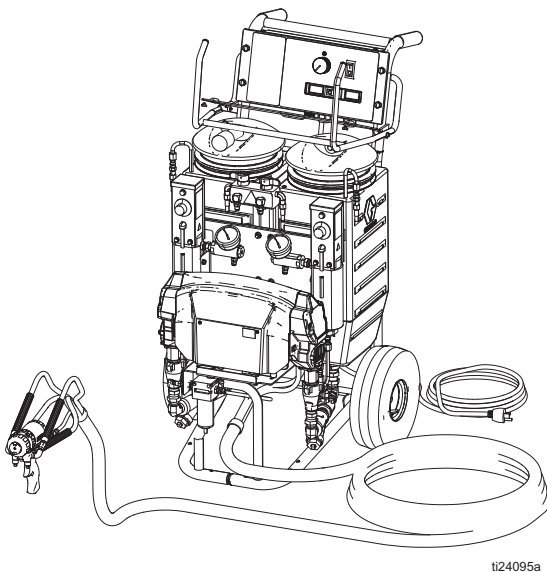


### Belangrijke veiligheidsinstructies

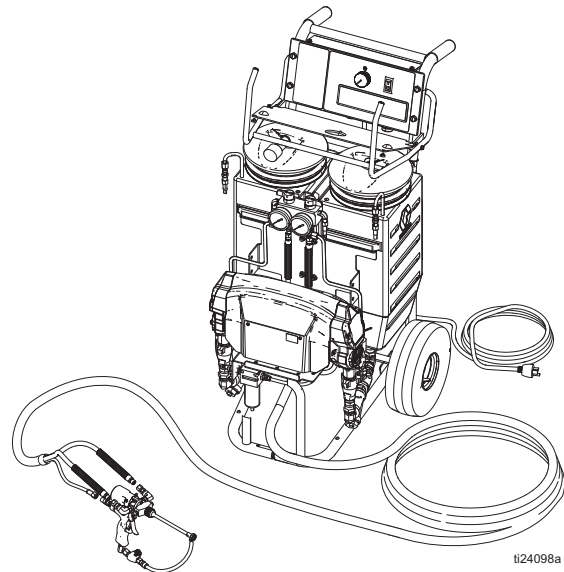
Lees alle waarschuwingen en instructies in deze handleiding. Bewaar deze instructies.

Zie pagina 4 voor een lijst met modellen en maximale werkdrukwaarden.

Verwarmd pakket,  
met Fusion™-pistool



Onverwarmd pakket,  
MD2-koudspuitpistool



# Inhoudsopgave

<b>Gerelateerde handleidingen</b> .....	<b>3</b>	<b>Problemen oplossen</b> .....	<b>32</b>
<b>Systemen</b> .....	<b>3</b>	Statuscodes .....	32
<b>Modellen</b> .....	<b>4</b>	<b>Repareren</b> .....	<b>40</b>
<b>Waarschuwingen</b> .....	<b>5</b>	Voor u begint met de reparatie .....	40
<b>Overzicht</b> .....	<b>8</b>	De toevoertanks verwijderen .....	40
<b>Belangrijke informatie over isocynaat (ISO)</b> ....	<b>9</b>	Hercirculeren/spuiten-kranen .....	41
Zelfontbranding van materialen .....	10	Verdringerpomp .....	42
Houd componenten A en B gescheiden .....	10	Besturingsmodule .....	44
Vochtgevoeligheid van isocyanaten .....	10	Verwarmingsapparaten voor het materiaal	
Schuimharsen met 245 fa als blaasmiddel ....	11	(indien meegeleverd) .....	49
Van materiaal wisselen .....	11	Drukommvormers .....	49
<b>Onderdelen</b> .....	<b>12</b>	Aandrijfhuis .....	50
<b>Regelfuncties en indicatielampjes</b> .....	<b>14</b>	Motorborstels .....	53
Functieknop motor/ pompbediening .....	14	Ventilator .....	53
Statusindicator .....	14	<b>Onderdelen</b> .....	<b>55</b>
Motorschakelaar/ stroomonderbreker .....	15	<b>Onderdelen</b> .....	<b>57</b>
Voedingsschakelaar/ stroomonderbreker		<b>Aanbevolen voorraad reserveonderdelen</b> .....	<b>71</b>
verwarmingsapparaat .....	15	<b>Toebehoren</b> .....	<b>71</b>
Temperatuurregeling		<b>Afmetingen</b> .....	<b>72</b>
van het verwarmingstoestel .....	15	<b>Technische gegevens</b> .....	<b>73</b>
Sensoren en displays		<b>Opmerkingen</b> .....	<b>75</b>
voor de materiaaltemperatuur .....	15	<b>Standaardgarantievoorwaarden van Graco</b> ....	<b>76</b>
<b>Installatie</b> .....	<b>16</b>	<b>Graco-informatie</b> .....	<b>76</b>
<b>Verwarmde units opstarten</b> .....	<b>23</b>		
Richtlijnen voor het verwarmen .....	24		
Tips voor warmtebeheersing .....	24		
Schuimharsen verwarmen			
met 245 fa blaasmiddelen .....	25		
<b>Spuiten/doseren</b> .....	<b>26</b>		
<b>Pauzeren (verwarmde units)</b> .....	<b>27</b>		
<b>Tanks bijvullen</b> .....	<b>27</b>		
<b>Drukontlastingsprocedure</b> .....	<b>28</b>		
<b>Uitschakelen</b> .....	<b>28</b>		
<b>Onderhoud</b> .....	<b>29</b>		
<b>Spoelen</b> .....	<b>30</b>		

# Gerelateerde handleidingen

De volgende handleidingen horen bij de componenten en toebehoren voor de Reactor E-10. Afhankelijk van de configuratie wordt een aantal hiervan bij uw pakket geleverd. De handleidingen zijn ook beschikbaar op [www.graco.com](http://www.graco.com).

Verdringerpomp	
Onderdeelnr.	Beschrijving
311076	Instructies/onderdelenhandleiding (Engels)
Vloeistofverwarming	
Onderdeelnr.	Beschrijving
311210	Instructies/onderdelenhandleiding (Engels)
Fusion-spuitpistool met luchtreiniging	
Onderdeelnr.	Beschrijving
309550	Instructies/onderdelenhandleiding (Engels)



Fusion-spuitpistool met mechanische reiniging	
Onderdeelnr.	Beschrijving
309856	Instructies/onderdelenhandleiding (Engels)
Fusion CS-spuitpistool	
Onderdeelnr.	Beschrijving
312666	Instructies/onderdelenhandleiding (Engels)
MD2-doseerventiel	
Onderdeelnr.	Beschrijving
312185	Instructies/onderdelenhandleiding (Engels)
3A2910	MD2 koudspuit- en voegvulsets (Engels)
Handbediende 2K-doseerklep	
Onderdeelnr.	Beschrijving
332198	Instructies/onderdelenhandleiding (Engels)

## Systemen

Onderdeel	Maximum-werkdruk in psi (MPa; bar)	Doseerapparaat (zie blz. 4)	Onverwarmde slang 35 ft (10,6 m)	Pistool	
				Model	Onderdeel
AP9570	2000 (14; 140)	249570	249499	Fusion-luchtreiniging	249810
AP9571	2000 (14; 140)	249571	249499	Fusion-luchtreiniging	249810
AP9572	2000 (14; 140)	249572	249499	Fusion-luchtreiniging	249810
CS9570	2000 (14; 140)	249570	249499	Fusion CS	CS22WD
CS9571	2000 (14; 140)	249571	249499	Fusion CS	CS22WD
CS9572	2000 (14; 140)	249572	249499	Fusion CS	CS22WD
249806	2000 (14; 140)	249576	249633	MD2-pistool	255325
249808	2000 (14; 140)	249577	249633	MD2-pistool	255325
24R984	2000 (14; 140)	249576	24R823	Handbediend 2K-pistool	24R021
24R985	2000 (14; 140)	249577	24R823	Handbediend 2K-pistool	24R021

# Modellen





Het modelnummer, de serieletter en het serienummer worden vermeld op de achterzijde van de Reactor E-10. Houd deze gegevens bij de hand als u de klantenservice belt; we kunnen u dan sneller helpen.

Onderdeel kaal doseerapparaat, serie	Volt	* Elektrische verbinding	Applicatie	Maximum-werkdruk in psi (MPa; bar)	Goedkeuringen
249570, A	120 V	15 A kabel (motor) 15 A kabel (verwarmings apparaten)	<ul style="list-style-type: none"> <li>• Polyurethaanschuim</li> <li>• Hete polyurea</li> </ul>	2000 (14; 140)	 <b>Intertek</b> 9902471 Voldoet aan ANSI/UL Std. 499 gecertificeerd volgens CAN/CSA Std. C22.2 Nr. 88
249571, A	240 V	10 A kabel (motor) 10 A kabel (verwarmings apparaten)	<ul style="list-style-type: none"> <li>• Polyurethaanschuim</li> <li>• Hete polyurea</li> </ul>	2000 (14; 140)	
249572, A	240 V	20 A kabel (motor en verwarming)	<ul style="list-style-type: none"> <li>• Polyurethaanschuim</li> <li>• Hete polyurea</li> </ul>	2000 (14; 140)	
249576, A	120 V	15 A-snoer (alleen motor)	<ul style="list-style-type: none"> <li>• Automatisch uitvlakkende voegenvullers</li> <li>• Koude polyurea</li> </ul>	2000 (14; 140)	 <b>Intertek</b> 9902471 Voldoet aan ANSI/UL Std. 73 gecertificeerd volgens CAN/CSA Std. C22.2 Nr. 68
249577, A	240 V	10 A-snoer (alleen motor)	<ul style="list-style-type: none"> <li>• Automatisch uitvlakkende voegenvullers</li> <li>• Koude polyurea</li> </ul>	2000 (14; 140)	


\* Zie pagina 17 voor de gedetailleerde elektrische vereisten.

# Waarschuwingen

Onderstaande algemene waarschuwingen betreffen installatie, gebruik, aarding, onderhoud en reparatie van deze apparatuur. Daarnaast zijn er specifieke waarschuwingen te vinden in de handleiding, waar dit van toepassing is. *Symbolen die in de hoofdtekst van deze handleiding worden afgebeeld, hebben betrekking op deze algemene waarschuwingen. Waar deze symbolen in de handleiding voorkomen, wordt u verwezen naar deze bladzijden voor een beschrijving van het specifieke gevaar.*

 <b>WAARSCHUWING</b>	
	<p><b>GEVAAR VOOR ELEKTRISCHE SCHOKKEN</b></p> <p>Slechte aarding, onjuiste installatie of onjuist gebruik van het systeem kan elektrische schokken veroorzaken.</p> <ul style="list-style-type: none"> <li>• Zet het apparaat uit en haal de stekker uit het stopcontact voordat u onderhoud gaat plegen aan de apparatuur.</li> <li>• Gebruik alleen geaarde stopcontacten gebruiken.</li> <li>• Gebruik alleen 3-aderige verlengsnoeren.</li> <li>• Zorg ervoor dat de aardingspennen op het spuitapparaat en de verlengkabels intact zijn.</li> <li>• Stel niet bloot aan regen. Bewaar binnenshuis.</li> </ul>
	<p><b>GEVAAR VAN GIFTIGE VLOEISTOF OF DAMPEN</b></p> <p>Giftige vloeistoffen of dampen kunnen ernstig letsel of zelfs de dood veroorzaken als deze in de ogen of op de huid spatten, of ingeademd of ingeslikt worden.</p> <ul style="list-style-type: none"> <li>• Raadpleeg het veiligheidsgegevensblad (SDS) over hoe om te gaan met de vloeistoffen die u gaat gebruiken, voor de specifieke gevaren daarvan en de gevolgen van langdurige blootstelling.</li> <li>• Tijdens het spuiten, het onderhouden van apparatuur en bij elke aanwezigheid in het werkgebied moet het werkgebied altijd goed worden geventileerd. Alle daar aanwezige personen moeten geschikte PBM (persoonlijke beschermingsmiddelen) dragen. Zie de waarschuwingen in deze handleiding betreffende <b>PBM (persoonlijke beschermingsmiddelen)</b>.</li> <li>• Bewaar gevaarlijke vloeistof in goedgekeurde houders en voer ze af conform alle geldende richtlijnen.</li> </ul>
	<p><b>PERSOONLIJKE BESCHERMINGSMIDDELEN</b></p> <p>Draag altijd geschikte persoonlijke beschermingsmiddelen en bedek alle huid bij het spuiten, het onderhouden van de apparatuur of als u in het werkgebied bent. Beschermingsapparatuur helpt ernstig letsel te voorkomen, ook bij langdurige blootstelling; inademing van giftige rook, nevels of dampen; evenals allergiereacties; brandwonden; oogletsel en gehoorverlies. Deze beschermingsmiddelen bestaan onder andere uit:</p> <ul style="list-style-type: none"> <li>• Een goed passend beademingsapparaat, eventueel met luchttoevoer, chemisch ondoordringbare handschoenen, beschermende kleding en voetafdekking zoals aanbevolen door de fabrikant van de vloeistof en de regelgevende autoriteit ter plekke.</li> <li>• Gezichts- en gehoorbescherming.</li> </ul>

**⚠ WAARSCHUWING**

	<p><b>GEVAAR VOOR INJECTIE DOOR DE HUID</b></p> <p>Materiaal dat onder hoge druk uit het pistool, uit lekkende slangen of uit beschadigde onderdelen komt, dringt door de huid naar binnen. Dit kan eruitzien als een gewone snijwond, maar het gaat om ernstig letsel dat zelfs kan leiden tot amputatie. <b>Raadpleeg onmiddellijk een medisch specialist.</b></p> <ul style="list-style-type: none"> <li>• Vergrendel de veiligheidspal van de trekker altijd wanneer u niet aan het spuiten bent.</li> <li>• Richt het pistool niet op iemand of op een lichaamsdeel.</li> <li>• Houd nooit uw hand voor de spuittip.</li> <li>• Probeer nooit lekkages te stoppen met uw handen, het lichaam, handschoenen of een doek.</li> <li>• Volg altijd de <b>Drukontlastingsprocedure</b> wanneer u ophoudt met spuiten en vóór reiniging, controle, of onderhoud aan de apparatuur.</li> <li>• Draai steeds eerst alle materiaalkoppelingen goed vast voordat u de apparatuur gaat bedienen.</li> <li>• Controleer de slangen en koppelingen elke dag. Vervang versleten of beschadigde onderdelen onmiddellijk.</li> </ul>
	<p><b>BRAND- EN EXPLOSIEGEVAAR</b></p> <p>Brandbare dampen in het <b>werkgebied</b> (zoals oplosmiddelen en verfdampen) kunnen ontbranden of exploderen. Voorkom brand en explosies onder meer als volgt:</p> <ul style="list-style-type: none"> <li>• Gebruik de apparatuur alleen in goed geventileerde ruimtes.</li> <li>• Zorg dat er geen ontstekingsbronnen zijn, zoals waakvlammen, sigaretten, draagbare elektrische lampen en kunststof druppelvangers (deze kunnen statische vonkoverslag geven).</li> <li>• Houd het werkgebied vrij van afval, inclusief oplosmiddelen, poetslappen en benzine.</li> <li>• Haal geen stekkers uit stopcontacten, steek geen stekkers in stopcontacten en doe geen lampen aan of uit als er brandbare dampen aanwezig zijn.</li> <li>• Aard alle apparatuur in de werkomgeving. Zie de instructies onder <b>Aarding</b>.</li> <li>• Gebruik alleen geaarde slangen.</li> <li>• Houd het pistool stevig tegen de zijkant van een geaarde emmer gedrukt terwijl u in de emmer spuit.</li> <li>• Als u merkt dat er sprake is van statische elektriciteit of een schok voelt, <b>stop dan onmiddellijk met werken</b>. Gebruik het systeem pas weer als u de oorzaak van het probleem kent en het probleem verholpen is.</li> <li>• Zorg dat er altijd een brandblusapparaat op de werkplek is.</li> </ul>
	<p><b>GEVAAR VAN THERMISCHE EXPANSIE</b></p> <p>Materialen in besloten ruimtes - waaronder slangen - die aan hitte worden blootgesteld, kunnen door thermische expansie een snelle drukstijging veroorzaken. Door overdruk kunnen installatieonderdelen scheuren en ernstig letsel veroorzaken.</p> <ul style="list-style-type: none"> <li>• Open een klep zodat het materiaal tijdens de verhitting kan uitzetten.</li> <li>• Vervang de slangen proactief op regelmatige tijdstippen afhankelijk van de gebruiksomstandigheden.</li> </ul>
	<p><b>GEVAREN VAN ALUMINIUM ONDERDELEN ONDER DRUK</b></p> <p>Gebruik in aluminium apparatuur onder druk geen oplosmiddelen of spuitmaterialen die 1,1,1-trichloorethaan, methyleenchloride of andere gehalogeneerde koolwaterstoffen bevatten. Gebruik van dergelijke stoffen kan leiden tot een chemische reactie waardoor de apparatuur kan barsten, wat kan resulteren in dodelijk of ernstig letsel en materiële schade.</p>

 **WAARSCHUWING**



**GEVAREN VAN VERKEERD GEBRUIK VAN DE APPARATUUR**

Verkeerd gebruik kan leiden tot ernstig letsel of de dood.

- Dit apparaat is uitsluitend voor professioneel gebruik.
- Verlaat de werkplaats niet als de apparatuur in werking is of onder druk staat. Schakel alle apparatuur uit en volg de instructies onder **Drukontlastingsprocedure** in deze handleiding wanneer de apparatuur niet wordt gebruikt.
- Overschrijd nooit de maximale werkdruk en de maximale bedrijfstemperatuur van het zwakste onderdeel in uw systeem. Zie **Technische gegevens** van alle apparatuurhandleidingen.
- Gebruik materialen en oplosmiddelen die geschikt zijn voor de bevochtigde onderdelen van de apparatuur. Zie **Technische gegevens** van alle apparatuurhandleidingen. Lees de waarschuwingen van de fabrikant van de materialen en oplosmiddelen. Vraag de leverancier of de verkoper van het materiaal om het materiaalveiligheidsinformatieblad (MSDS) voor alle informatie over het materiaal dat u gebruikt.
- Controleer de apparatuur dagelijks. Repareer of vervang versleten of beschadigde onderdelen onmiddellijk en vervang ze uitsluitend door originele reserveonderdelen van Graco.
- Breng geen veranderingen of wijzigingen in de apparatuur aan.
- Gebruik apparatuur alleen voor het beoogde doel. Neem contact op met Graco voor meer informatie.
- Leid slangen en kabels uit de buurt van plaatsen waar gereden wordt, scherpe randen, bewegende onderdelen en hete oppervlakken.
- Zorg dat er geen kink in slangen komt en buig ze niet te ver door; trek het apparaat nooit vooruit aan de slang.
- Houd kinderen en dieren weg uit het werkgebied.
- Bedien het systeem niet als u moe bent of onder invloed bent van alcohol of geneesmiddelen.
- Houd u aan alle geldende veiligheidsvoorschriften.



**GEVAREN VAN BEWEGENDE DELEN**

Bewegende onderdelen kunnen vingers en andere lichaamsdelen afknellen of amputeren.

- Blijf uit de buurt van bewegende onderdelen.
- Laat de apparatuur niet werken als de beschermkappen of deksels zijn weggehaald.
- Apparatuur die onder druk staat kan zonder waarschuwing gaan werken. Voordat u de apparatuur controleert, verplaatst of er onderhoud aan uitvoert, moet u eerst de **Drukontlastingsprocedure** in deze handleiding uitvoeren. Koppel de stroom- of luchttoevoer los.



**GEVAAR VAN BRANDWONDEN**

Het oppervlak van de apparatuur en de vloeistof die wordt verhit, kan zeer heet worden tijdens het gebruik. Voorkom ernstige brandwonden en raak de hete vloeistof of de apparatuur niet aan. Wacht totdat de apparatuur/vloeistof volledig is afgekoeld.

# Overzicht

De Reactor E-10 is een draagbaar, elektrisch aangedreven doseerapparaat met een mengverhouding van 1:1 voor gebruik met een breed scala aan coatings, schuimen, afdichtingsmiddelen en kleefmiddelen.

De materialen moeten vanzelf uitvloeien en gietbaar zijn, en kunnen worden opgebracht met behulp van stootspuitpistolen, mengpistolen voor eenmalig gebruik of verdelers van het spoeltype.

De Reactor E-10 wordt via de zwaartekracht van vloeistof voorzien door toevoertanks met een inhoud van 26,5 liter (7 gallon) die op de unit zijn gemonteerd. De tanks zijn doorzichtig om het vloeistofniveau te kunnen controleren.

Heavy-duty verdringer-zuigerwisselpompen doseren de vloeistofstroom naar het pistool voor het mengen en het aanbrengen. Wanneer de Reactor E-10 in de hercirculeringsstand staat, wordt de vloeistof teruggeleid naar de toevoertanks.

Verwarmde modellen hebben afzonderlijke thermostaatgergelde verwarmingsapparaten voor elk van de materialen en een geïsoleerde slangenbundel met retourslangen voor de hercirculatie. Hierdoor kunnen de slangen en het pistool vóór het spuiten worden voorverwarmd tot de gewenste temperatuur. Digitale displays tonen de temperatuur van de beide vloeistoffen.

Een elektronische processor regelt de motor, bewaakt de materiaaldruk en waarschuwt de operator als er zich een storing voordoet. Zie **Statusindicator** op pagina 14 voor meer informatie.

De Reactor E-10 heeft twee hercirculatiesnelheden, langzaam en snel, en een afstelbare drukuitvoer.

## Langzaam hercirculeren

- Langzaam hercirculeren resulteert in een hogere temperatuuroverdracht in het verwarmingsapparaat, waardoor de slangen en het pistool sneller opwarmen.
- Goed voor bijwerkklussen of voor spuiten op lage stroomsnelheid, tot een middelhoge temperatuur.
- Wordt niet gebruikt om volle reservoirs op temperatuur te brengen via circulatie.
- Te gebruiken met 245 fa blaasschuim om de warmte die naar het reservoir teruggaat tot een minimum te beperken en minder schuimvorming te krijgen.

## Snel hercirculeren

- Te gebruiken ter ondersteuning van hogere stroomsnelheden of hogere temperaturen door de reservoirs voor te verwarmen.
- De vloeistof in de reservoirs wordt in beweging gehouden om te voorkomen dat alleen de vloeistof bovenin het reservoir wordt verwarmd.
- Wordt gebruikt om te spoelen.

## Drukregeling

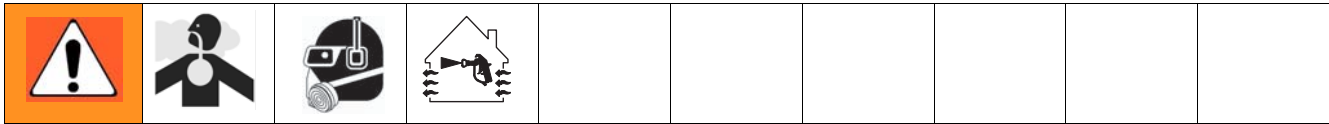
Houdt automatisch de gekozen uitvoerdruk vast voor doseren of spuiten.



# Belangrijke informatie over isocyaanaat (ISO)



Isocyanaten (ISO) zijn katalysatoren die gebruikt worden in tweecomponentenmateriaal.

## Aandachtspunten isocyaanaat



Bij het spuiten of afgeven van materiaal dat isocyaanaat bevat, kunnen schadelijke nevels, dampen of zwevende deeltjes ontstaan.

- Lees en begrijp de waarschuwingen en het Veiligheidsgegevensblad (SDS - Safety Data Sheet) van de fabrikant, zodat u op de hoogte bent van de specifieke gevaren en voorzorgsmaatregelen bij het gebruik van isocyanaten.
- Het gebruik van isocyanaten brengt potentieel gevaarlijke procedures met zich mee. Spuit niet met deze apparatuur als u niet getraind en gekwalificeerd bent, en de informatie in deze handleiding hebt gelezen en begrepen, evenals die in de toepassingsinstructies en SDS van de fabrikant.
- Het gebruik van onjuist onderhouden of verkeerd afgestelde apparatuur kan leiden tot onvoldoende uitgehard materiaal. Hierbij kan uitgassing optreden en kunnen onaangename geuren ontstaan. De apparatuur moet zorgvuldig worden onderhouden en afgesteld volgens de instructies in de handleiding.
- Om inademing van nevels, dampen of zwevende deeltjes met isocyaanaat te voorkomen, moet iedereen in het werkgebied geschikte ademhalingsbescherming dragen. Draag altijd een goed passende ademhalingsbescherming, zo nodig ook van een aangeblazen type. Ventileer de werkruimte in overeenstemming met de instructies in de SDS van de fabrikant.
- Vermijd elk huidcontact met isocyanaten. Iedereen in de werkruimte moet chemisch ondoordringbare handschoenen dragen, evenals beschermende kleding en voetafdekking zoals aanbevolen door de fabrikant van het materiaal en de regelgevende autoriteit ter plekke. Volg alle aanbevelingen van de fabrikant, ook die voor de omgang met vervuilde kleding. Was na het spuiten eerst handen en gezicht, voordat u gaat eten of drinken.
- Het risico van blootstelling aan isocyanaten houdt niet op na het spuiten. Mensen zonder geschikte PBM (persoonlijke beschermingsmiddelen) moeten wegblijven uit het werkgebied, tijdens gebruik van de materialen en gedurende een periode daarna, zoals aangegeven door de fabrikant van het materiaal. In het algemeen is deze periode minstens 24 uur.
- Waarschuw anderen die eventueel de ruimte kunnen betreden, over de gevaren van isocyanaten. Volg de aanbevelingen van de fabrikant van het materiaal en de regelgevende autoriteit ter plekke. Wij raden aan buiten de werkruimte een waarschuwingsbord te plaatsen zoals het voorbeeld hieronder:

 <b>WARNING</b>	
	<b>TOXIC FUMES HAZARD</b>
DO NOT ENTER DURING SPRAY FOAM APPLICATION OR FOR ___ HOURS AFTER APPLICATION IS COMPLETE	
<b>DO NOT ENTER UNTIL:</b>	
DATE: _____	
TIME: _____	

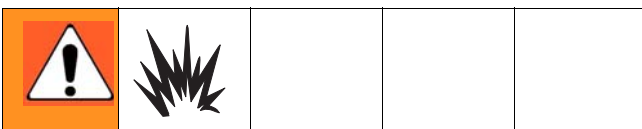
## Voor alle toepassingen behalve het spuiten van schuim



Bij het spuiten of afgeven van materiaal dat isocyanaat bevat, kunnen schadelijke nevels, dampen of zwevende deeltjes ontstaan.

- Lees en begrijp de waarschuwingen en het Veiligheidsgegevensblad (SDS - Safety Data Sheet) van de fabrikant, zodat u op de hoogte bent van de specifieke gevaren en voorzorgsmaatregelen bij het gebruik van isocyanaten.
- Het gebruik van isocyanaten brengt potentieel gevaarlijke procedures met zich mee. Spuit niet met deze apparatuur als u niet getraind en gekwalificeerd bent, en de informatie in deze handleiding hebt gelezen en begrepen, evenals die in de toepassingsinstructies en SDS van de fabrikant.
- Het gebruik van onjuist onderhouden of verkeerd afgestelde apparatuur kan leiden tot onvoldoende uitgehard materiaal. De apparatuur moet zorgvuldig worden onderhouden en afgesteld volgens de instructies in de handleiding.
- Om inademing van nevels, dampen of zwevende deeltjes met isocyanaat te voorkomen, moet iedereen in het werkgebied geschikte ademhalingsbescherming dragen. Draag altijd een goed passende ademhalingsbescherming, zo nodig ook van een aangeblazen type. Ventileer de werkruimte in overeenstemming met de instructies in de SDS van de fabrikant.
- Vermijd elk huidcontact met isocyanaten. Iedereen in de werkruimte moet chemisch ondoordringbare handschoenen dragen, evenals beschermende kleding en voetafdekking zoals aanbevolen door de fabrikant van het materiaal en de regelgevende autoriteit ter plekke. Volg alle aanbevelingen van de fabrikant, ook die voor de omgang met vervuilde kleding. Was na het spuiten eerst handen en gezicht, voordat u gaat eten of drinken.

## Zelfontbranding van materialen



Sommige materialen kunnen zelfontbrandend worden als ze te dik wordt aangebracht. Lees de waarschuwing van de materiaalfabrikant en de het Veiligheidsgegevensblad (SDS - Safety Data Sheet).

## Houd componenten A en B gescheiden



Kruisbesmetting kan leiden tot uitgehard materiaal in materiaalleidingen, met als gevolg ernstig letsel of schade aan apparatuur. Om kruisbesmetting te voorkomen:

- Verwissel **nooit** de bevochtigde delen van component A en component B.
- Gebruik nooit oplosmiddel aan de ene kant als het verontreinigd is vanaf de andere kant.

## Vochtgevoeligheid van isocyanaten

Door blootstelling aan vocht (uit de lucht of andere bronnen) zal isocyanaat ten dele uitharden, waarbij kleine, harde, schurende kristallen ontstaan die een suspensie vormen met de vloeistof. Na verloop van tijd vormt zich een laag op het oppervlak en zal de ISO geleren, waardoor de viscositeit toeneemt.

### KENNISGEVING

Gedeeltelijk uitgehard isocyanaat vermindert de prestaties en levensduur van alle bevochtigde delen.

- Gebruik altijd een afgesloten vat met een absorptiedroger in het luchtgat of een stikstofomgeving. Bewaar isocyanaat **nooit** in een open vat.
- Houd het smeereservoir (indien geïnstalleerd) van de ISO-pomp steeds gevuld met een geschikt smeermiddel. Het smeermiddel zorgt voor een barrière tussen de ISO en de atmosfeer.
- Gebruik alleen vochtwerende slangen die geschikt zijn voor isocyanaat.
- Gebruik nooit teruggewonnen oplosmiddel, omdat daar vocht in kan zitten. Houd ongebruikte containers met oplosmiddel steeds gesloten.
- Voorzie schroefdraad steeds van een geschikt smeermiddel wanneer apparatuur opnieuw in elkaar wordt gezet.

**OPMERKING:** De dikte van de aangebrachte laag en de kristallisatiesnelheid variëren naargelang de samenstelling van het isocyanaat, de vochtigheid en de temperatuur.

## Schuimharsen met 245 fa als blaasmiddel

Sommige blaasmiddelen gaan bij temperaturen boven 33 °C (90 °F) schuimen als ze niet onder druk staan, in het bijzonder als ze geroerd worden. Om het schuimen te reduceren, moet de voorverwarming in een circulatiesysteem worden beperkt.

## Van materiaal wisselen

### KENNISGEVING

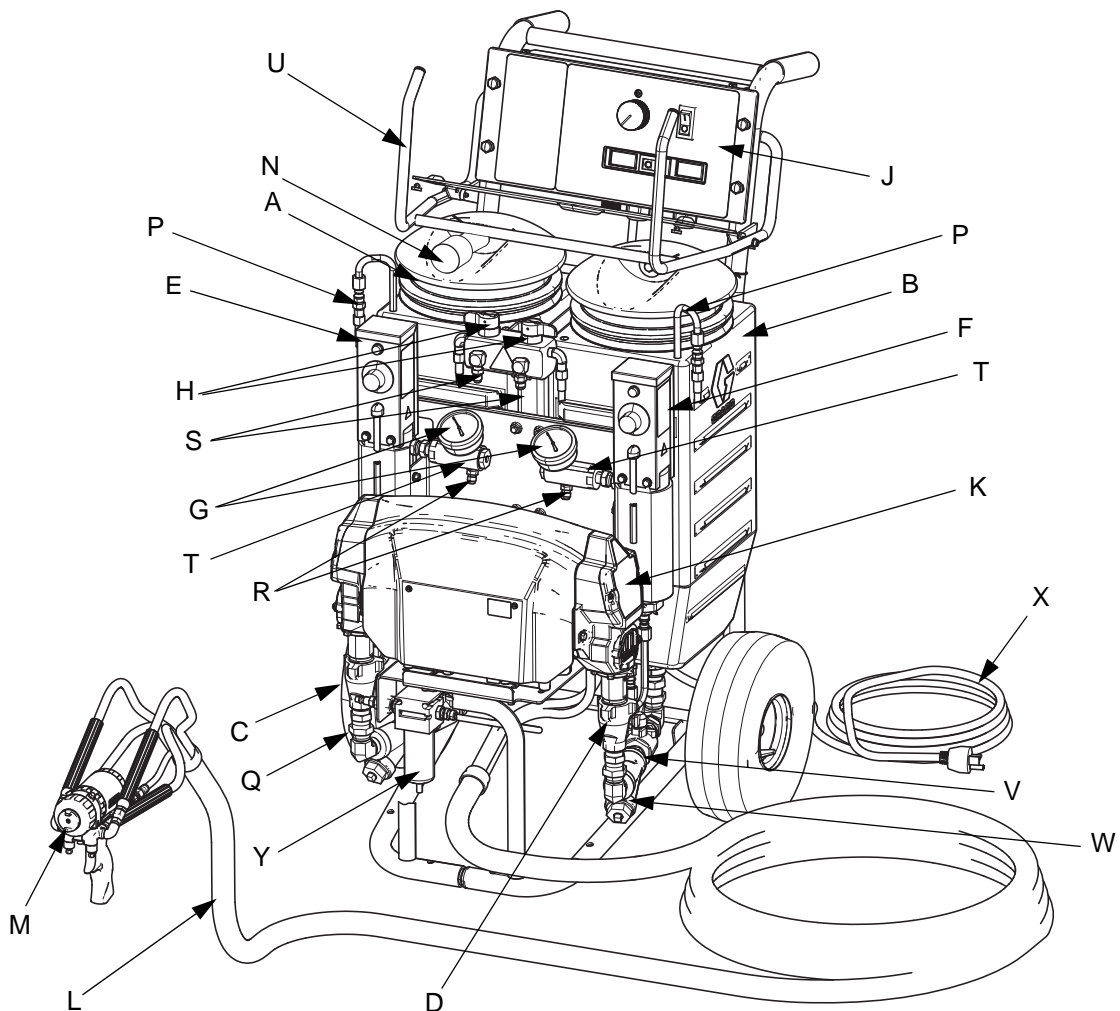
Het wisselen van materiaal dat in uw apparatuur wordt gebruikt, vereist speciale aandacht om schade en tijdverlies te voorkomen.

- Spoel voor een materiaalwissel de apparatuur meerdere keren, zodat die grondig schoon is.
- Reinig na het spoelen altijd de zeven bij de vloeistofinlaat.
- Vraag de fabrikant van het materiaal naar de chemische compatibiliteit.
- Bij een omschakeling tussen epoxy en urethaan of polyurea is demontage en reiniging van alle vloeistofcomponenten nodig. Vervang ook alle slangen. Epoxyharsen hebben vaak aminen aan de B-zijde (uitharder). Polyurea's vaak hebben amines aan de B-zijde (hars).

# Onderdelen

## Toets voor AFB. 1

- |   |   |   |   |
|---|---|---|---|
| A | Toevoertank A   | M | Fusion-spuitpistool met luchtreiniging                  |
| B | Toevoertank B   | N | Dehydratiemiddel (te installeren op toevoertank A)      |
| C | Pomp A  | P | Leidingen voor hercirculatie                            |
| D | Pomp B  | Q | Inlaatluchtleiding (snelkoppeling)                      |
| E | Verwarmer A   | R | Aansluitingen uitlaatslang                              |
| F | Verwarmer B   | S | Aansluitingen retourslang                               |
| G | Vloeistofmanometers   | T | Sensoren materiaaltemperatuur                           |
| H | Hercirculatie/spuit- en overdrukontlastingsventielen                      | U | Slangenrek en beschermplaat                             |
| J | Regelpaneel; zie AFB. 3 op blz. 14  | V | Kogelafsluiters materiaal-inlaat (aan beide zijden één) |
| K | Elektromotor en aandrijfhuizen  | W | Filters materiaal-inlaat (aan beide zijden één)         |
| L | Geïsoleerde slangenbundel (inclusief retourslangen voor de hercirculatie) | X | Voedingskabel   |
|   |   | Y | Luchtfilter/vochtafscheider                             |

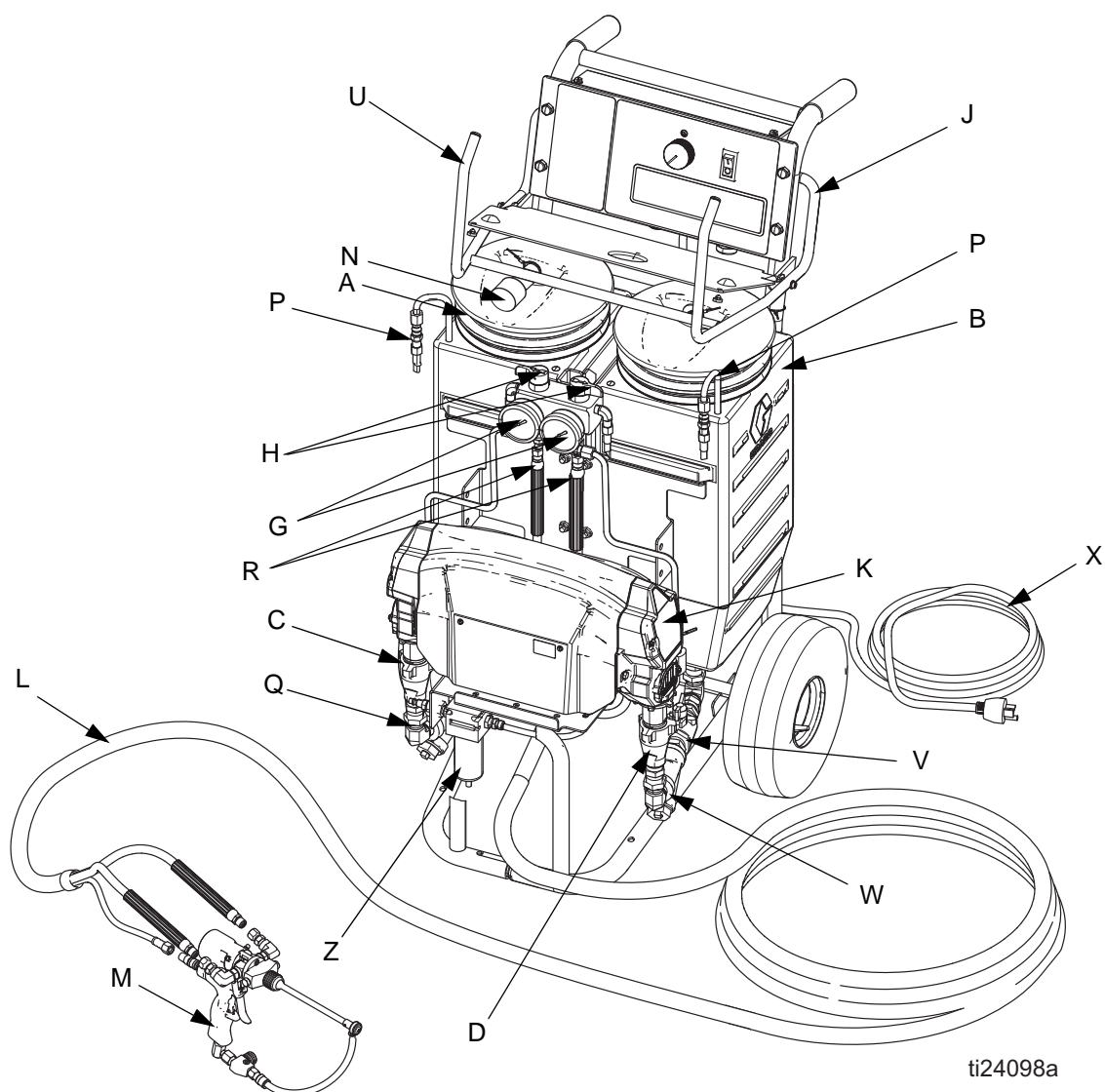


ti24095a

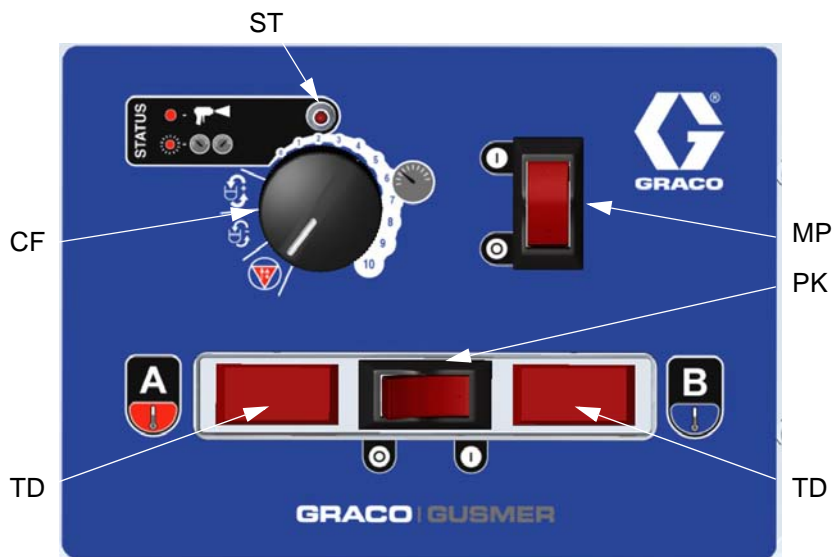
**AFB. 1: Onderdelen van verwarmde pakketten (afgebeeld onderdeelnr. AP9572)**

**Toets voor AFB. 2**

- |   |  |   |  |
|---|--|---|--|
| A | Toevoertank A  | N | Dehydratiemiddel (te installeren op toevoertank A)     |
| B | Toevoertank B  | P | Leidingen voor hercirculatie                           |
| C | Pomp A   | Q | Inlaatluchtleiding (snelkoppeling)                     |
| D | Pomp B   | R | Aansluitingen uitlaatslang                             |
| G | Vloeistofmanometers  | U | Slangenrek en beschermplaat                            |
| H | Hercirculeren/spuiten en overdrukontlastingskleppen                          | V | Kogelafsluiters vloeistofinlaat (aan beide zijden één) |
| J | Regelpaneel; zie AFB. 3 op blz. 14   | W | Filters vloeistofinlaat (aan beide zijden één)         |
| K | Elektromotor en aandrijfhuizen   | X | Voedingskabel  |
| L | Slangenbundel  | Z | Luchtfilter/vochtafscheider                            |
| M | MD2-koudspuitpistool (met statische wegwerpmenger) of handbediend 2K-pistool |   |  |

**AFB. 2: Onderdelen van onverwarmde pakketten (afgebeeld onderdeelnr. 249808)**

# Regelfuncties en indicatielampjes



TI7016a

AFB. 3. Regelfuncties en indicatielampjes (afgebeeld: verwarmde unit)

## Functieknop motor/pompbediening

Kies de gewenste functie met knop (CF).

Pictogram	Instellingen	Functie
	Stoppen/parkeren	Stopt de motor en parkeert de pompen automatisch.
	Langzaam hercirculeren	Hercirculeren op lage snelheid.
	Snel hercirculeren	Hercirculeren op hoge snelheid.
	Drukregeling	Voor de instelling van de vloeistofdruk naar het pistool in de spuitstand.

## Statusindicator

- Lampje (ST) brandt continu: Schakelaar voor motorvoeding is ingeschakeld en de besturingskaart is in bedrijf.

- Lampje (ST) knippert: Als er een storing optreedt, knippert het statuslampje 1 tot 7 keer om de statuscode aan te geven, waarna de cyclus wordt herhaald. Zie TABEL 1 voor een korte beschrijving van de statuscodes. Kijk voor meer gedetailleerde informatie en te nemen maatregelen blz. 32.

**Tabel 1: Statuscodes**  
(zie ook het etiket aan de achterzijde van de bedieningshouder)

Codenr.	Codenaam
1	Onbalans in de druk tussen zijde A en B
2	Kan het instelpunt voor de druk niet vasthouden
3	Drukomvormer A werkt niet
4	Drukomvormer B werkt niet
5	Uitzonderlijk hoog stroomverbruik
6	Hoge motortemperatuur
7	Geen invoer voor de schakelaar voor de slagenteller



Standaard is de machine zo ingesteld dat deze zichzelf uitschakelt als er een statuscode verschijnt. Bij codes 1 en 2 kan de automatische uitschakeling indien gewenst worden uitgezet; zie blz. 33. De overige codes zijn niet instelbaar.



## Motorschakelaar/ stroomonderbreker

Deze schakelaar (MP) zorgt voor de voeding naar de besturingskaart en de functieknop. De schakelaar bevat ook een zekering van 20 A.

## Voedingsschakelaar/ stroomonderbreker verwarmingstoestel

Zie AFB. 3. Deze schakelaar (HP) zorgt voor de voeding naar de thermostaten van het verwarmingstoestel. De schakelaar bevat ook een zekering van 20 A. Alleen aanwezig op verwarmde units.

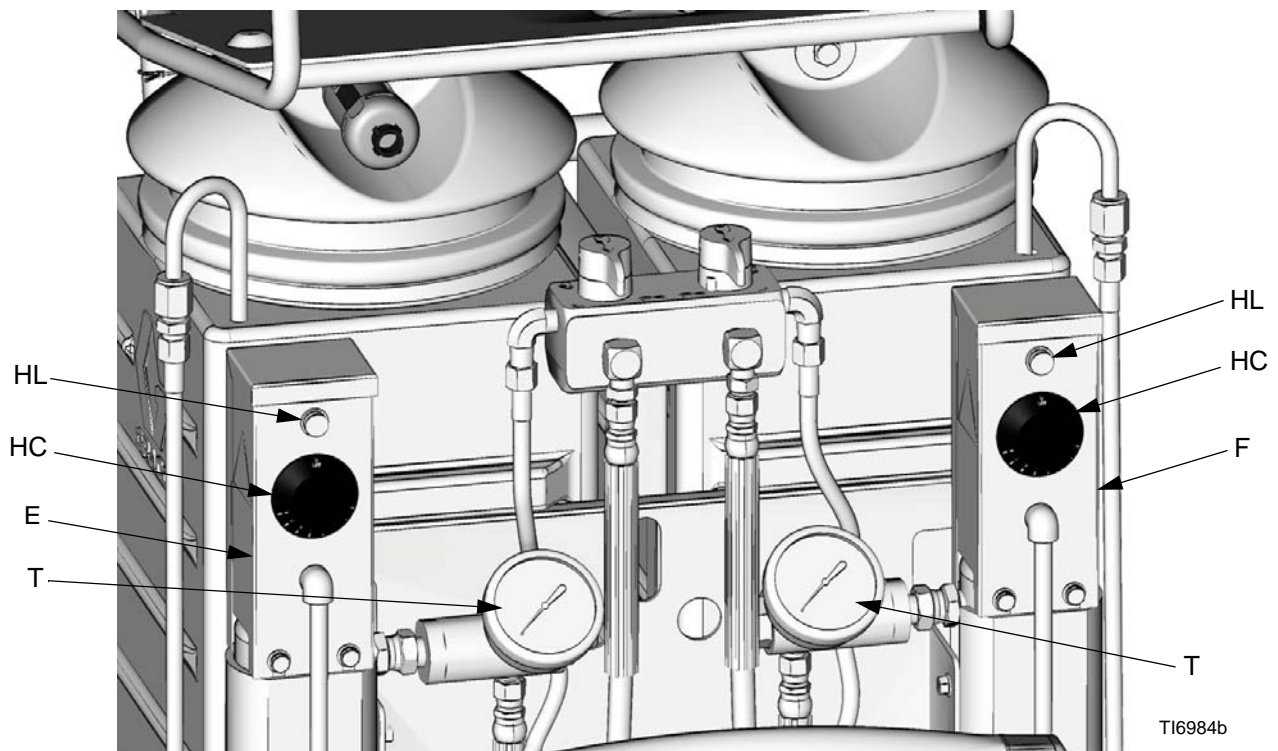
## Temperatuurregeling van het verwarmingstoestel

Zie AFB. 4. Deze regelknoppen (HC) stellen de temperatuur in van de verwarmingsapparaten van componenten A en B. De indicatielampjes (HL) gaan branden als de thermostaten opwarmen en gaan weer uit als het verwarmingstoestel het instelpunt heeft bereikt. Alleen aanwezig op verwarmde units.

## Sensoren en displays voor de materiaaltertemperatuur

Zie AFB. 3. De sensoren voor de materiaaltertemperatuur (T) bewaken de actuele temperatuur van componenten A en B die naar het spuitpistool gaan. De temperaturen worden vervolgens getoond (TD). Alleen aanwezig op verwarmde units.

De unit is in de fabriek ingesteld op °F.  
Zie pagina 44 voor het omschakelen naar °C.

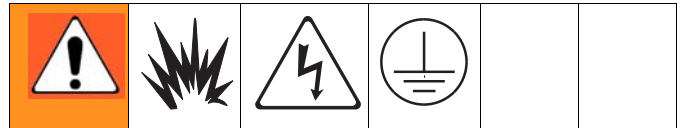


**AFB. 4. Temperatuurregeling van het verwarmingstoestel**

# Installatie

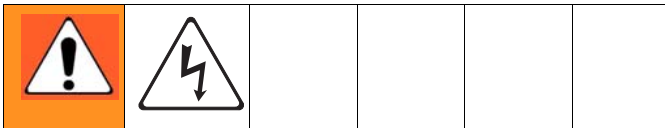
## 1. Plaatsing Reactor E-10

- a. Plaats de Reactor E-10 op een vlakke ondergrond.
- b. Stel de Reactor E-10 niet bloot aan regen.



- a. *Reactor E-10*: geaard via de voedingskabel.
- b. *Generator (indien gebruikt)*: Volg de ter plekke geldende voorschriften. Start en stop de generator met ontkoppelde voedingskabel(s).

## 2. Elektrische vereisten



Onjuiste bedrading kan een elektrische schok of ander ernstig letsel veroorzaken als het werk niet correct wordt verricht. Laat alle elektrische werkzaamheden verrichten door een gediplomeerde elektricien. Zorg dat uw installatie aan alle lokale, regionale en nationale voorschriften inzake veiligheid en brand voldoet.

- c. *Het spuitpistool*: Wordt geaard via de meegeleverde vloeistofslangen die worden aangesloten op een correct geaarde Reactor E-10. Niet laten draaien zonder minimaal één geaarde vloeistofslang.
- d. *Het te spuiten voorwerp*: Volg de ter plekke geldende voorschriften op.
- e. *Emmers met oplosmiddel bij het spoelen*: volg de ter plekke geldende voorschriften op. Gebruik alleen metalen emmers die geleidend zijn en op een geaard oppervlak staan. De emmer niet op een niet-geleidende ondergrond plaatsen, zoals papier of karton, aangezien dan de continuïteit van de aarding wordt onderbroken.
- f. *Om de continuïteit van de aarding te behouden bij het spoelen of ontlasten van de druk*, houdt u een metalen deel van het spuitpistool stevig tegen de zijkant van een geaarde *metalen* emmer, dan knijpt u de pistooltrekker in.

Sluit de Reactor E-10 aan op de juiste stroombron voor uw model. Zie TABEL 2. Modellen met twee voedingskabels moeten worden aangesloten op twee afzonderlijke niet verbonden circuits. Zie AFB. 5.










Sommige modellen worden geleverd inclusief verloopstekkers (55, 56) voor gebruik buiten Noord-Amerika. Zet de juiste stekker op de voedingskabel voordat u het systeem aansluit op uw stroombron.

## 3. Het systeem aarden

De apparatuur moet worden geaard. Aarding verlaagt de kans op statische en elektrische schokken omdat het een ontsnappingsdraad biedt voor de elektrische stroom die ontstaat als gevolg van statische elektriciteit en bij eventuele kortsluiting.



Tabel 2: Elektrische vereisten

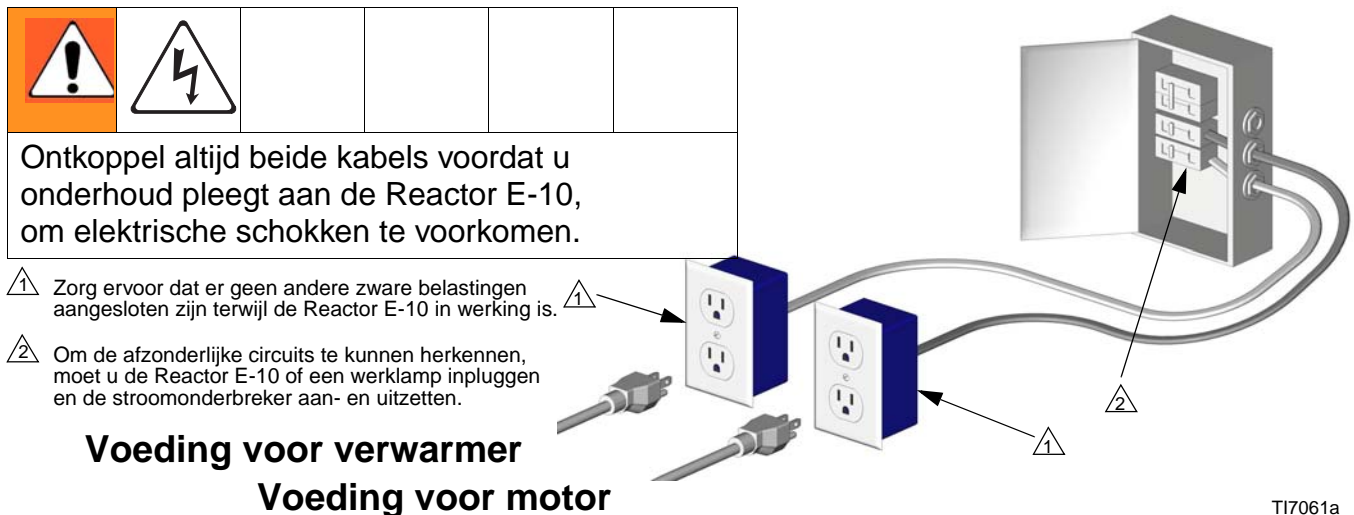
Model	Vereiste voedingsbron	Connector voedingskabel
120 V, 1-fase, 50/60 Hz, twee voedingskabels van 4,5 m (15 ft), verwarmd	Twee afzonderlijke specifieke circuits van elk minimaal 15 A	  Twee NEMA 5-15T
240 V, 1-fase, 50/60 Hz, twee voedingskabels van 4,5 m (15 ft), verwarmd	Twee afzonderlijke specifieke circuits van elk minimaal 10 A	  Twee IEC320, met twee plaatselijke adapters:  Euro CEE74 adapter  Adapter voor Australië/China
240 V, 1-fase, 50/60 Hz, één voedingskabel van 4,5 m (15 ft), verwarmd	Eén afzonderlijk circuit van minimaal 16 A	 Één NEMA 6-20P
120 V, 1-fase, 50/60 Hz, één voedingskabel van 4,5 m (15 ft), onverwarmd	Eén afzonderlijk circuit van minimaal 15 A	 Één NEMA 5-15T
240 V, 1-fase, 50/60 Hz, één voedingskabel van 4,5 m (15 ft), onverwarmd	Eén afzonderlijk circuit van minimaal 8 A	 Één NEMA 6-20P

Tabel 3: Vereisten voor verlengkabels

Model	Vereiste draadafmeting	
	Tot 15 m (50 ft)	Tot 30 m (100 ft)
Onverwarmde modellen en verwarmde tweekabelmodellen	14 AWG	12 AWG
Verwarmd enkelkabelmodel	12 AWG	10 AWG



De kabels moeten drie geleiders hebben met aarding die voor uw omgeving geschikt zijn.



**Voeding voor verwarmer**  
**Voeding voor motor**

TI7061a

**AFB. 5. Gebruik twee afzonderlijke circuits voor tweekabelmodellen**

**4. Vloeistofslangen aansluiten**

Sluit de vloeistoftoevoerslangen aan op de slanguitlaten (R, AFB. 6). De rode slangen voor component A (ISO), de blauwe voor component B (RES). De fittingen zijn verschillend van formaat om verkeerde aansluitingen te voorkomen. Sluit het andere uiteinde van de slangen aan op de ingangen A en B op het pistool.

*Alleen bij verwarmde systemen:*  
Sluit de hercirculatieslangen vanuit de hercirculatiepoorten van het pistool aan op de aansluitpunten (S).

**5. De luchtleiding van het pistool aansluiten**

*Enkel voor pneumatische pistolen:*  
Sluit de luchtslang van het pistool aan op de luchtinvoer voor het pistool en op de luchtfilteruitlaat (Z). Als u meer dan één slangenbundel gebruikt, verbind dan de luchtslangen met de nippel (305) die met de slangenbundel is meegeleverd.

Bij verwarmde systemen met Fusion-pistolen moet u de meegeleverde kogelafsluiter en de snelkoppeling aansluiten op de luchtslang van het pistool en vervolgens de koppeling aansluiten op de luchtfitting van het pistool.

**6. Sluit de hoofdluchttoevoer aan**

Sluit de hoofdluchttoevoer aan op de snel los te koppelen fitting (Q) op de unit. De luchttoevoerslang moet een binnendiameter hebben van 8 mm (5/16 inch) bij een lengte tot 15 m (50 ft), en van 10 mm (3/8 inch) bij max. 30 m (100 ft.).

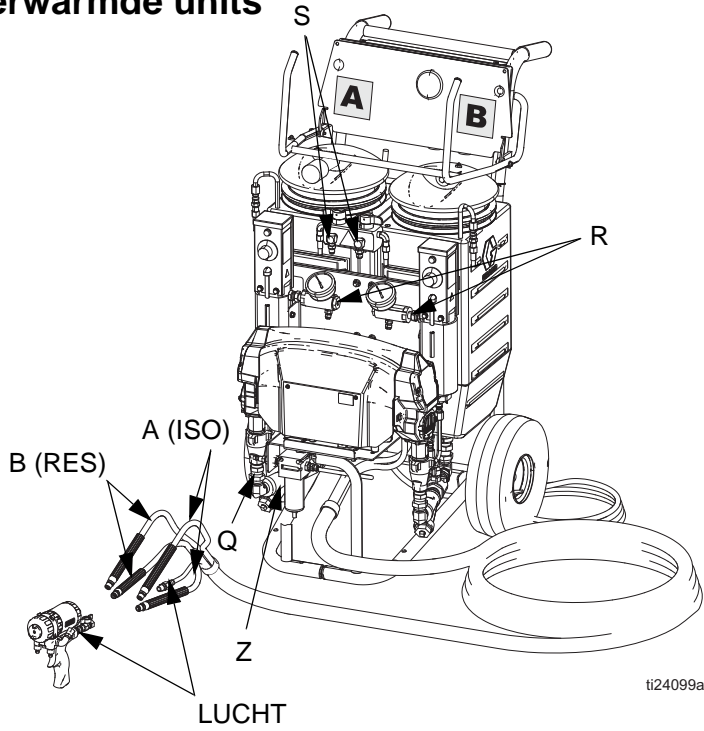


De luchtfilter/vochtafscheider (Z) is voorzien van een automatische vochtafvoer.

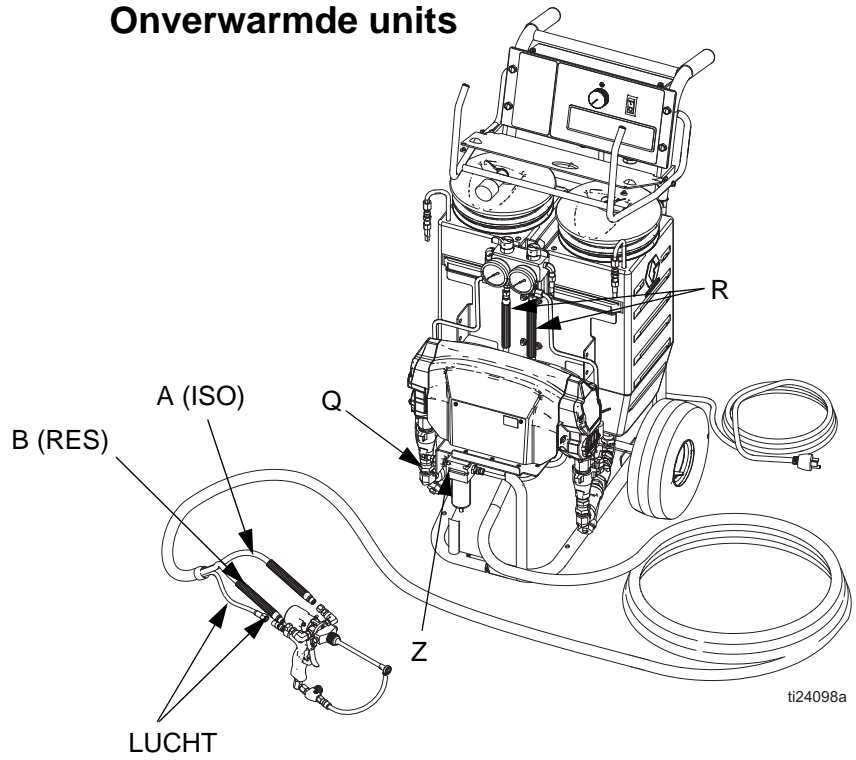
**7. Spoelen voor het eerste gebruik**

De Reactor E-10 wordt in de fabriek getest met plastificeerolie. Spoel de olie uit met een compatibel oplosmiddel voor u gaat spuiten. Zie pagina 30.

### Verwarmde units





### Onverwarmde units




## AFB. 6. Slangaansluitingen

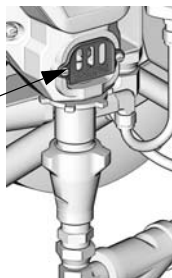
## 8. Oliereservoirs vullen

Zorg dat de vilten sluitringen van de oliereservoirs van de pomp altijd zijn doordrenkt met Graco ISO pompolie, bestelnr. 217374. Het smeermiddel zorgt voor een barrière tussen de ISO en de atmosfeer.

					
---	---	--	--	--	--

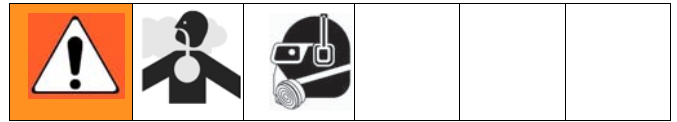
De pompstang en de verbindingstang bewegen als de pomp in werking is. Bewegende onderdelen kunnen ernstig letsel veroorzaken zoals afknijpen of zelfs verlies van lichaamsdelen. Houd de handen en vingers bij werkend apparaat uit de buurt van het oliereservoir. Zet de motor uit met de schakelaar  voordat u het oliereservoir vult.

Vul de oliereservoirs door de sleuven in de plaat of draai de schroeven los en draai de plaat opzij.



TI6985a

## 9. De vloeistoftanks vullen




### KENNISGEVING

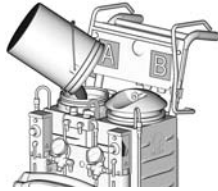
Om te voorkomen dat de vloeistoffen en onderdelen van de apparatuur verontreinigd worden door contact met beide vloeistoffen, mag u de onderdelen voor component A (isocynaat) en component B (hars) **nooit** onderling verwisselen.

Houd minstens twee emmers van 19 liter (5 gallon) gereed om de vloeistof over te brengen van de vaten naar de toevoertanks. Zet een "A" op de ene emmer en een "B" op de andere en gebruik daarvoor de meegeleverde rode en blauwe labels. Controleer altijd zorgvuldig met welk materiaal u te maken hebt voordat u het in de toevoertanks schudt. Het overgieten gaat gemakkelijker als de emmers niet tot aan de rand gevuld zijn.

Open slechts één reservoir tegelijk om te voorkomen dat er bij het vullen materiaal van het ene in het andere reservoir spat.

 Meng de gevulde of de gescheiden materialen in de emmer met behulp van een boormachine en een mengblad voordat u de tanks bijvult. Materiaal dat 's nachts in de tanks achterblijft, moet mogelijk opnieuw worden gemengd in de tanks.

- a.** Til het slangenrek op. Haal het deksel van tank A af en giet ISO in tank A (de rode zijde, met het dehydratiefilter in het deksel). Plaats het deksel terug. ⚠

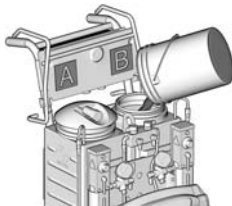


TI7017a



Het dehydratiefilter is blauw als het vers is en kleurt roze als het verzadigd is. Controleer of de transportpluggen zijn verwijderd uit de openingen van het dehydratiefilter.

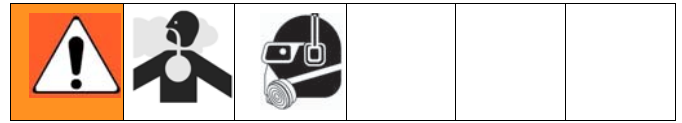
- b.** Haal het deksel van tank B af en giet hars in tank B (blauwe zijde). Plaats het deksel terug. ⚠



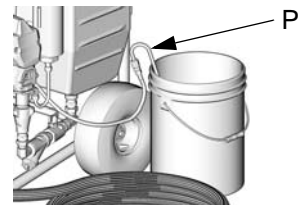
TI7018a

⚠ . Voeg dunne coating van smeermiddel toe aan de o-ring van de tank als het deksel moeilijk te plaatsen is op de tank.

## 10. De leidingen ontluchten en vloeistof uit de leidingen spoelen



- a.** Verwijder beide hercirculatieleidingen (P) van de reservoirs en zet ze allebei vast in een speciaal daarvoor gebruikte afvalbak.



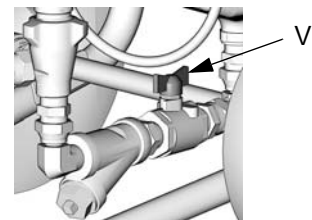
TI7022a

- b.** Draai de functieknop op Stoppen/parkeren. ⚠



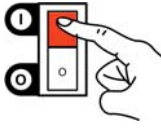
- c.** Plug de voedingskabel(s) in. Zie TABEL 2 op pagina 17.

- d.** Open beide vloeistofinlaatventielen van de pomp (V, afgebeeld in open stand).

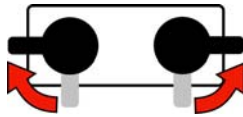




TI7019a

- e. Schakel de stroom naar de motor in.




- f. Zet de ventielen Hercirculeren/ spuiten op Hercirculeren.



- g. Draai de functieknop op Langzaam hercirculeren  of Snel hercirculeren .



- h. Als er schone vloeistof uit beide hercirculatieleidingen (P) komt, stel de functieknop dan in op

Stoppen/parkeren. 



- i. Plaats de hercirculatieleidingen weer in de toevoertanks.

- j. Ontlucht bij niet verwarmde units de slangen door het pistool heen zonder dat er een statisch mengapparaat is geïnstalleerd.



Ga voor verwarmde units verder bij **Verwarmde units opstarten** op blz. 23.



Niet verwarmde units zijn klaar om te gaan spuiten/doseren. Ga naar **Spuiten/doseren** op pagina 26.

# Verwarmde units opstarten

					
---	---	--	--	--	--

Bepaalde modellen verwarmen het materiaal. Hierdoor kan het oppervlak van de apparatuur zeer heet worden. Vermijd ernstige brandwonden:

- Laat de Reactor E-10 niet werken zonder dat alle deksels en afschermingen op hun plaats zitten.
- Raak heet materiaal of hete apparatuur niet aan.
- Laat de apparatuur volledig afkoelen voor u die aanraakt.
- Draag handschoenen als de vloeistoftemperatuur 43 °C (110 °F) komt.

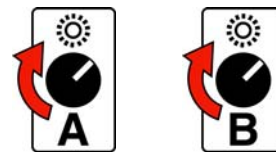
1. Voer **Installatie** op blz. 16-22 uit.
2. Draai de functieknop op Langzaam hercirculeren  of Snel hercirculeren . Zie **Richtlijnen voor het verwarmen** op blz. 24, ga vervolgens door met de stappen 3-6.



3. Zet het verwarmingsapparaat aan.



4. Stel de regelknoppen van het verwarmingsapparaat tijdelijk op de maximum stand.



5. Laat de verwarmingsapparaten circuleren tot de afgelezen temperatuur de gewenste waarde toont. Zie TABEL 4 hieronder.

6. Stel de regelknoppen van het verwarmingsapparaat zodanig af dat u een stabiele spuittemperatuur hebt.

**Tabel 4: Richtlijnen voor de verwarmingstijd wanneer een koude machine wordt gestart met 19 liter (5 gallon) aan beide zijden (zie onderstaande opmerkingen)**

Doeltemperatuur spuitvloeistof	Slang 10,7 meter (35 ft) (1 bundel)	Slang 21 meter (70ft) (2 bundels)
52 °C (125 °F)	20 minuten	25 minuten
65 °C (150 °F)	40 minuten	50 minuten



Gebruik snelle circulatie tot de temperatuur binnen 11 °C (20 °F) van de beoogde temperatuur en gebruik dan langzame circulatie om de eindtemperatuur te bereiken.

Verschillende vloeistoffen absorberen warmte met verschillende snelheden. Wanneer u een warme machine bijvult, zijn de opwarmtijden korter.



## Richtlijnen voor het verwarmen



De vloeistoffen moeten vanuit de pompen door de verwarmingsapparaten, slangen en terug naar de tanks worden gecirculeerd zodat er verwarmde vloeistof materiaal naar het pistool gaat.




### Langzaam hercirculeren

- Langzaam circuleren resulteert in een hogere temperatuuroverdracht in het verwarmingsapparaat, waardoor de slangen en het pistool sneller opwarmen.
- Goed voor bijwerkklussen of voor spuiten op lage stroomsnelheid, tot een middelhoge temperatuur.
- Wordt niet gebruikt om volle reservoirs op temperatuur te brengen via circulatie.
- Te gebruiken met 245 fa blaasschuim om de warmte die naar het reservoir teruggaat tot een minimum te beperken en minder schuimvorming te krijgen.

### Snel hercirculeren

- Snel hercirculeren houdt de verwarmingsapparaten continu aan, om zo de materiaaltanks op temperatuur te brengen. Hoe hoger de gebruikssnelheid, des te meer warmte nodig is in de tanks voor u kunt gaan spuiten.
  - *Voor normale gebruikssnelheden:* Laat met behulp van Snel hercirculeren de tanks op ongeveer 28 °C (50 °F) onder de gewenste spuittemperatuur komen en laat de slang en het pistool dan met behulp van Langzaam hercirculeren op de gewenste temperatuur komen.
  - *Voor hogere stroomsnelheden of doorlopend spuiten:* Laat met behulp van Snel hercirculeren de tanks op ongeveer 11 °C (20 °F) onder de gewenste spuittemperatuur komen en laat de slang en het pistool dan met behulp van Langzaam hercirculeren op de gewenste temperatuur komen.
  - *Volume in tanks:* Gebruik alleen wat u nodig hebt. Bijvoorbeeld: 10 liter (2,5gal.) in elke tank verwarmt bijna tweemaal zo snel als 20 liter.
- Mengt de vloeistof in de reservoirs om te voorkomen dat alleen de vloeistof boven in het reservoir warm wordt.
- Wordt gebruikt om te spoelen.

## Tips voor warmtebeheersing

- Verwarmingsapparaten werken beter met lagere stroomsnelheden of kleinere mengmodules.
- Als u de trekker van het pistool gedurende korte perioden bedient, zorgt u voor een efficiëntere warmteoverdracht waarbij het materiaal op de gewenste temperatuur blijft. Als u de trekker gedurende een lange periode bedient, is de opwarmtijd onvoldoende en stroomt er koud materiaal in de slang.
- Als de weergegeven temperaturen onder aanvaardbare grenzen zakken, draai dan de functieknop op Langzaam hercirculeren  en circuleer opnieuw om de temperatuur weer te laten stijgen.
- Voor elke slangenbundel van 10,7 m (35 ft) is ca. 5 minuten extra opwarmtijd nodig bij de meeste materialen. Voor materialen op waterbasis is meer opwarmtijd nodig. De maximum aanbevolen slanglengte is 32 m (105 ft).
- Gebruik Snel hercirculeren  tot de tanks handwarm zijn en ga dan over op Langzaam hercirculeren  tot de gewenste temperatuur op de displays wordt aangegeven.
- Als u sneller wilt starten, voer dan de eerste opwarmcirculatie uit met de reservoirs 1/4 tot 1/3 gevuld en voeg vervolgens meer materiaal bij.






## Schuimharsen verwarmen met 245 fa blaasmiddelen

Nieuwe schuimblaasmiddelen gaan schuimen bij temperaturen boven 33 °C (90 °F) als ze niet onder druk staan, vooral als ze in beroering worden gebracht.

Vul de tanks van 26 liter (7 gallon) **nooit** verder dan aanduiding van 19 liter (5 gallon) op de tanks, om ruimte te laten voor enige schuimvorming.

### Bij een hoge omgevingstemperatuur (boven 24 °C/75 °F)

- Giet harsen langzaam teneinde schuimvorming te voorkomen.
- Alleen Langzaam hercirculeren  gebruiken om verwarming en beroering van/in de tank te voorkomen. Als de temperatuur niet wordt vastgehouden, draai de functieknop dan op Stoppen/parkeren  en zet hem opnieuw op Langzaam hercirculeren. 
- Wanneer u stopt met het bijvullen van de tanks, voorkom dan dat u materiaal afkookt in de verwarmingsapparaten door de volgende stappen te volgen:


a. Schakel de stroom naar de warmer



b. Laat de slangen onder druk staan.




- c. Vul de tanks, zie blz. 20.
- d. Zet de ventielen Hercirculeren/spuiten



- e. Draai de functieknop op Langzaam hercirculeren. 
- f. Zet het verwarmingsapparaat aan.



### Bij een lage omgevingstemperatuur (onder 24 °C/75 °F)

- Warm de tanks op tot 24-32 °C (75-90 °F) via Snel hercirculeren . Gebruik vervolgens Langzaam hercirculeren  om de temperatuur van de slang en het pistool te verhogen tot de gewenste spuittemperatuur.
- Als de bovenlaag van het hars in de tank begint te schuimen, gebruik dan niet langer Snel hercirculeren. 

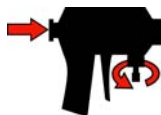
# Spuiten/doseren



Gebruik een lagere druk voor voegvullingen.



*Enkel voor pneumatische pistolen:*  
Lucht wordt naar het spuitpistool geleid met de veiligheidsvergrendeling van de pistoolzuiger of de trekkervergrendeling vergrendeld en de vloeistofverdeelkleppen A en B van het pistool gesloten (indien aanwezig).  
Als u de handbediende 2K-doseerklep gebruikt, raadpleeg dan de handleiding van de doseerklep.




Fusion



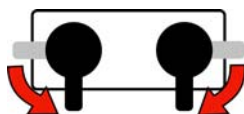
MD2

ti10442a

1. Draai de functieknop op Stoppen/parkeren. 



2. Stel de Hercirculatie/spuit-ventielen in op Spuiten.



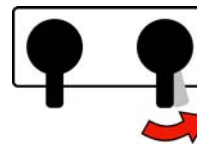
3. Draai de functieknop op Druk bijstellen.



Blijf naar rechts draaien tot de vloeistofmanometers de gewenste druk aangeven.



4. Controleer de vloeistofmanometers om te zorgen dat de drukbalans juist is. Als er sprake is van onbalans, verlaag dan de druk van de component met de hogere druk door de Hercirculeren/spuiten-kraan voor die component **licht** te draaien in de richting van Hercirculeren, tot de meters een uitgebalanceerde druk tonen. Het alarm voor onbalans in de druk (statuscode 1) is 10 seconden niet actief nadat u de spuitdrukfunctie hebt geactiveerd om enige tijd te geven om de druk uit te balanceren.



In dit voorbeeld is de druk aan de B-zijde hoger, gebruik dus de klep aan de B zijde om de drukwaarden in evenwicht te brengen.



Kijk 10 seconden op de meters om er zeker van te zijn dat de druk aan beide zijden wordt vastgehouden en de pompen niet bewegen.

5. Open de materiaalverdeelkranen A en B van het pistool (alleen bij 'impingement'-mengpistolen).



Bij stootpistolen mogen de vloeistofverdeelkleppen **nooit** geopend worden en mag de pistooltrekker nooit ingetrokken worden zolang de drukken niet in evenwicht zijn.

6. Ontkoppel de veiligheidsvergrendeling van de zuiger of de trekervergrendeling.

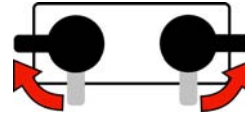


Fusion Pistol MD2

7. Spuit als test op een stuk karton of plastic. Controleer of het materiaal volledig uithardt in de vereiste tijdspanne en of de kleur juist is. Stel de druk en de temperatuur af om het gewenste resultaat te krijgen. Het apparaat is gereed om te gaan spuiten.



3. Stel de Hercirculatie/spuit-ventielen in op Hercirculeren tot de temperatuuraanduidingen weer verschijnen.



4. Als u meer dan 2 minuten stopt met spuiten bij gebruik van een 'impingement'-mengpistool, sluit dan materiaalkranen A en B van het pistool. Dit houdt de interne onderdelen van het pistool schoner en voorkomt dat materialen bij elkaar komen.

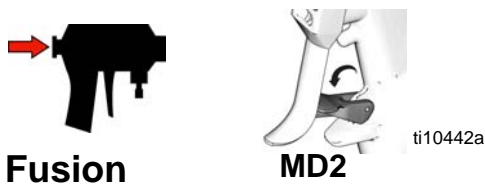


## Pauseren (verwarmde units)



Ga als volgt te werk om de slang en het pistool weer op de spuittemperatuur te brengen na een korte pauze.

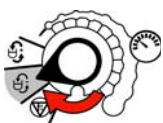
1. Zet het systeem op de veiligheidsvergrendeling van de zuiger of op de trekervergrendeling.



Fusion

MD2

2. Draai de functieknop op Langzaam hercirculeren.



## Tanks bijvullen

Materiaal kan op elk moment in de tanks worden bijgevuld. Zie pagina 20.



Als u werkt op hoge temperaturen of met hoge stroomsnelheden, volg dan de instructies onder **Pauseren (verwarmde units)** om de tanks op temperatuur te brengen.

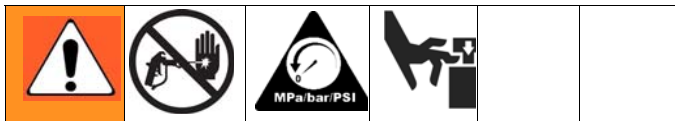
### KENNISGEVING

Om te voorkomen dat de vloeistoffen en onderdelen van de apparatuur verontreinigd worden door contact met beide vloeistoffen, mag u de onderdelen voor component A (isocynaat) en component B (hars) **nooit** onderling verwisselen.

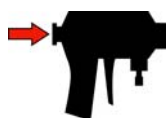
Houd minstens twee emmers van 19 liter (5 gallon) gereed om de vloeistof over te brengen van de vaten naar de toevoertanks. Zet een "A" op de ene emmer en een "B" op de andere en gebruik daarvoor de meegeleverde rode en blauwe labels. Controleer altijd zorgvuldig met welk materiaal u te maken hebt voordat u het in de toevoertanks schudt. Het overgieten gaat gemakkelijker als de emmers niet tot aan de rand gevuld zijn.

Open slechts één reservoir tegelijk om te voorkomen dat er bij het vullen materiaal van het ene in het andere reservoir spat.

# Drukontlastingsprocedure



1. Zet het systeem op de veiligheidsvergrendeling van de zuiger of op de trekkervergrendeling.




**Fusion**



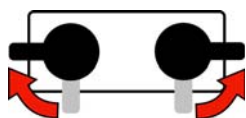
**MD2**

ti10442a

2. Draai de functieknop op Stoppen/parkeren. 



3. Zet de Hercirculatie/spuit-ventielen op Hercirculeren. De vloeistof wordt afgevoerd naar de toevoertanks. De pompen gaan naar de onderkant van de slag. Controleer of de meters naar 0 zakken.



# Uitschakelen



Volg de volgende procedure voor langere onderbrekingen (meer dan 10 minuten). Als u het systeem meer voor dan 3 dagen uitschakelt, zie dan eerst **Spoelen** op blz. 30.

1. Volg alle stappen van **Drukontlastingsprocedure**, links.

2. Bij gebruik van een 'impingement'-mengpistool, materiaalkranen A en B van het pistool sluiten. Dit houdt de interne onderdelen van het pistool schoner en voorkomt dat materialen bij elkaar komen.



3. Schakel het verwarmingsapparaat uit (alleen bij verwarmde systemen).



4. Schakel de stroom naar de motor uit.



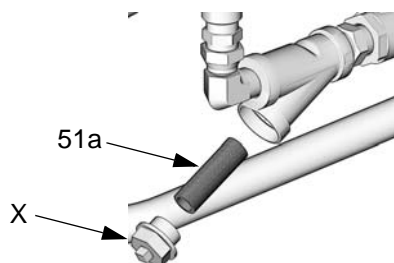
5. Zie de afzonderlijke handleiding van het pistool en voer de procedure voor het **Uitschakelen** uit.

# Onderhoud

- Controleer dagelijks het vloeistofpeil in de oliereservoirs van de pomp, zie blz. 20.
- Draai de pakkingmoer/het oliereservoir niet te strak aan. De hals van de u-vorm kan niet worden bijgesteld.
- Stel component A niet bloot aan vocht in de atmosfeer om kristallisatie te voorkomen.
- Veeg de o-ring en de binnenrand van het deksel van de toevoertank dagelijks schoon om ISO-kristallisatie te voorkomen. Houd een laagje vet op de o-ring en de binnenrand van het deksel.
- Controleer het dehydratiefilter wekelijks. Het filter is blauw als het vers is en kleurt roze als het verzadigd is.
- Verwijder de plug (X) en reinig het filter (51a) van de materiaal-inlaat, indien nodig. Reinig na het spoelen altijd de zeven bij de vloeistofinlaat.
- Algemeen gesproken moet u spoelen als het systeem meer dan drie dagen wordt uitgeschakeld. Spoel vaker als het materiaal vochtgevoelig is en de luchtvochtigheid in de opslagruimte hoog is, of als de vloeistof na verloop van tijd kan uiteenvallen of neerslaan.
- *Bij gebruik van een 'impingement'-mengpistool*, materiaalkranen A en B van het pistool sluiten als u niet spuit. Dit houdt de interne onderdelen van het pistool schoner en voorkomt dat materialen bij elkaar komen. Reinig de poorten van de mengkamer en controleer de filters van het reduceerventiel regelmatig. Zie de handleiding van het pistool.



- *Bij gebruik van een Fusion 'impingement'-mengpistool*, moet u het pistool na gebruik altijd invetten tot de doorspuitlucht uit de voorzijde van het pistool een vetnevel vertoont. Gebruik vet onderdeelnr. 117773. Zie pistoolhandleiding 309550.



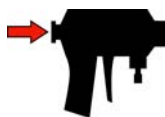
TI7021a

# Spoelen

<p>Spoel de apparatuur alleen in een goed geventileerde ruimte. Geen brandbare vloeistoffen spuiten. Zet de verwarmers niet aan terwijl u met brandbare oplosmiddelen spoelt.</p>					

- Algemeen gesproken moet u spoelen als het systeem meer dan 3 dagen wordt uitgeschakeld. Spoel vaker als het materiaal vochtgevoelig is en de luchtvochtigheid in de opslagruimte hoog is, of als de vloeistof na verloop van tijd kan uiteenvallen of neerslaan.
- Spoel de oude vloeistof uit met nieuwe vloeistof of met een compatibel oplosmiddel voordat u een nieuwe vloeistof inbrengt.
- Gebruik de laagst mogelijke druk bij het spoelen.
- Laat altijd een of andere vloeistof achter in het systeem. Gebruik geen water.
- Bij opslag voor langere tijd moet u het oplosmiddel uitspoelen met een opslagvloeistof zoals Bayer Mesamoll weekmiddel of minimaal schone motorolie.

**1.** Zet het systeem op de veiligheidsvergrendeling van de zuiger of op de trekkervergrendeling. Sluit de vloeistofventielen A en B. Laat het luchtventiel open.



**Fusion Pistol**



**MD2**

ti10442a

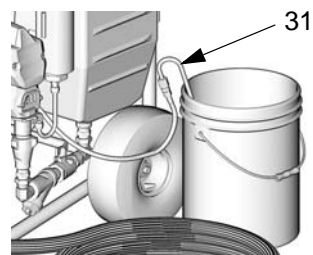
**2.** Draai de functieknop op Stoppen/parkeren.



**3.** Schakel het verwarmingsapparaat uit (alleen bij verwarmde systemen). Laat het systeem afkoelen.

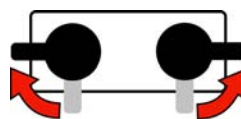


**4.** Verwijder de hercirculatiebuizen (31) uit de toevoertanks en plaats ze in de oorspronkelijke houders of in afvalbakken.



T17022a


**5.** Zet de Hercirculatie/spuit-ventielen op Hercirculeren.



**6.** Draai de functieknop op Snel hercirculeren. Pomp materiaal uit de toevoertanks tot er niets meer uitkomt.




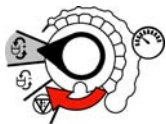



- 7.** Draai de functieknop op Stoppen/parkeren. 




- 8.** Veeg eventueel achtergebleven materiaal uit de toevoertanks. Vul elke toevoertank met 3,8-7,6 liter (1-2 gallon) oplosmiddel zoals aanbevolen door uw materiaalafabrikant.

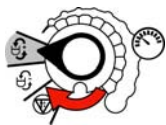
- 9.** Draai de functieknop op Snel hercirculeren.  Pomp het oplosmiddel door het systeem naar de afvalbakken.




- 10.** Wanneer er vrijwel helder oplosmiddel uit de hercirculatiebuizen komt, draai dan de functieknop op Stoppen/parkeren.  Voer de hercirculatiebuizen terug naar de toevoertanks.



- 11.** Draai de functieknop op Snel hercirculeren.  Circuleer het oplosmiddel 10 à 20 minuten door het systeem om zeker te zijn van een grondige reiniging.



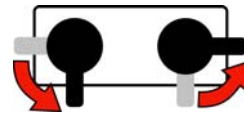
 Zie de instructiehandleiding van het pistool voor het doorspoelen van het pistool.


### **Pistoolslangen doorspuiten (alleen bij onverwarmde systemen)**





Ontkoppel de slangen van het pistool en zet ze weer vast in de reservoirs om ze grondig met oplosmiddel te reinigen.

- Draai de Hercirculeren/ spuitkraan A op Spuiten.



- Spuit met het pistool in bak A.
- Draai de functieknop op Langzaam hercirculeren  tot de slang is doorgespoeld.

- Draai de functieknop op Stoppen/parkeren. 
- Doe hetzelfde aan de B-zijde.

- 12.** Draai de functieknop op Stoppen/parkeren. 



- 13.** Het spoelen met oplosmiddel is een tweestaps proces. Ga terug naar stap 4, tap het oplosmiddel af en spoel nogmaals met vers oplosmiddel.

- 14.** Laat het systeem gevuld staan met oplosmiddel, weekmiddel, of schone motorolie of vul de reservoirs met nieuw materiaal en spuit ze opnieuw in.

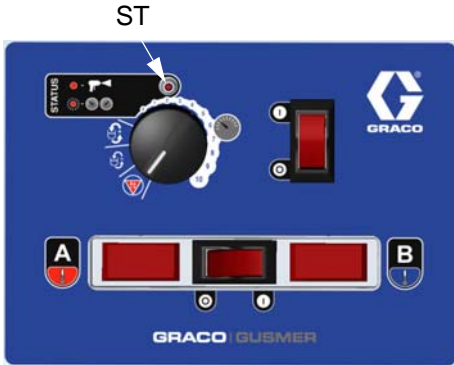


Laat het systeem nooit droog staan, tenzij het uit elkaar is gehaald en gereinigd. Als er achtergebleven materiaal in de pomp opdroogt, dan kunnen de kogelafsluiters vastzitten als u het systeem de volgende keer gebruikt.

# Problemen oplossen

## Statuscodes

Bepaal de statuscode door het aantal keren te tellen dat het statuslampje (ST) knippert.



TI7016a

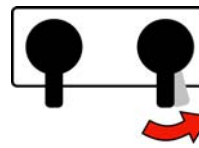
### Statuscode 1: drukverschil

De unit controleert niet op onbalans in de druk op instelpunten onder 250 psi (1,75 MPa; 17,5 bar).

De unit controleert niet op onbalans in de druk gedurende 10 seconden nadat u de drukfunctie hebt geactiveerd.

De unit detecteert drukonbalans tussen componenten A en B, en waarschuwt of stopt, afhankelijk van de stand van DIP-switches 1 en 2. Zie **Instellingen voor statuscode 1 en 2** voor het uitschakelen van de automatische stopfunctie en/of om de druktoleranties voor statuscode 1 strakker in te stellen.

1. Controleer de materiaaltoevoer van de component met de lagere druk en vul zo nodig bij.
2. Verlaag de druk van de component met de hogere druk door het Hercirculatie/spuit-ventiel **iets** te verdraaien tot de meters een uitgebalanceerde druk aangeven.



In dit voorbeeld is de druk aan de B-zijde hoger, gebruik dus de klep aan de B zijde om de drukwaarden in evenwicht te brengen.

Draai de Hercirculeren/spuiten-kraan precies zover dat de druk in balans is. Indien u de kraan volledig draait, wordt alle druk ontlast.

3. Kijk de vloeistofinlaatzeven (51a, blz. 29) en de vloeistofzeven bij het pistool na.
4. Reinig of vervang de begrenzer bij het verdeelstuk van het mengapparaat als u een mengpistoolset voor eenmalig gebruik gebruikt.

### Statuscode 2: Drukafwijking van instelpunt

Het apparaat controleert niet op drukafwijkingen op instelpunten onder 28 bar (2,8 MPa; 400 psi).

Het systeem detecteert een drukafwijking ten opzichte van het instelpunt, geeft een waarschuwing of schakelt uit, afhankelijk van de instellingen van DIP-schakelaars 3 en 4. Als de apparatuur niet voldoende druk kan aanhouden voor goede menging bij gebruik van een "impingement"-mengpistool, probeer het dan met een kleinere mengkamer of nozzle.

Zie **Instellingen voor statuscode 1 en 2** voor het uitschakelen van de automatische stopfunctie en/of om de druktoleranties voor statuscode 2 strakker in te stellen.



## Instellingen voor statuscode 1 en 2

1. Kijk waar schakelaar SW2 zich bevindt op de besturingskaart, zie blz. 48.
2. Zet de vier DIP-schakelaars in de gewenste standen. Zie AFB. 7 en TABEL 5 op bladzijde 33.

UIT



TI7023a

AAN

(fabrieksinstelling)



TI7024a

### AFB. 7. Instellingen DIP-schakelaar (SW2)

Tabel 5: Instellingen voor statuscode 1 en 2

DIP-schakelaar en functie	Links	Rechts (standaardinstelling)
<b>DIP-schakelaar 1</b> Als deze stand wordt gekozen, wordt het systeem uitgeschakeld of wordt er een waarschuwing getoond als de onbalans in de druk groter is dan de selectie die is gemaakt met DIP-schakelaar 2	WAARSCHUWING	UITSCHAKELING
<b>DIP-schakelaar 2</b> Zorgt voor <i>uitschakeling</i> als de onbalans in de druk tussen A en B groter is dan  Zorgt voor <i>waarschuwing</i> als de onbalans in de druk tussen A en B groter is dan	500 psi (3,5 MPa; 35 bar). (60% indien < 800 psi [5,6 MPa; 56 bar] in bedrijf)	800 psi (5,6 MPa; 56 bar). (70% indien < 800 psi [5,6 MPa; 56 bar] in bedrijf)
	300 psi (2,1 MPa; 21 bar). (50% indien < 800 psi [5,6 MPa; 56 bar] in bedrijf)	500 psi (3,5 MPa; 35 bar). (60% indien < 800 psi [5,6 MPa; 56 bar] in bedrijf)
<b>DIP-schakelaar 3</b> Als deze stand wordt gekozen, wordt het systeem uitgeschakeld of wordt er een waarschuwing getoond als de afwijking van de druk ten opzichte van het instelpunt groter is dan de selectie die is gemaakt met DIP-schakelaar 4	WAARSCHUWING	UITSCHAKELING
<b>DIP-schakelaar 4</b> Zorgt voor een waarschuwing als de drukafwijking ten opzichte van het instelpunt groter is dan	300 psi (2,1 MPa; 21 bar). (25% indien < 800 psi [5,6 MPa, 56 bar])	500 psi (3,5 MPa; 35 bar). (40% indien < 800 psi [5,6 MPa, 56 bar])

### Statuscode 3: Storing drukomvormer A

1. Controleer de elektrische aansluiting (J3) van drukomvormer A op de kaart, zie blz. 48.
2. Draai de elektrische aansluitingen A en B van drukomvormer op de kaart om, zie blz. 48. Als de fout naar drukomvormer B gaat (statuscode 4), vervang dan drukomvormer A, zie blz. 49.

### Statuscode 4: Storing drukomvormer B

1. Controleer de elektrische aansluiting (J8) van drukomvormer B op de kaart, zie blz. 48.
2. Draai de elektrische aansluitingen A en B van drukomvormer op de kaart om, zie blz. 48. Als de fout naar drukomvormer A gaat (statuscode 3), vervang dan drukomvormer B, zie blz. 49.

### **Statuscode 5: uitzonderlijk hoog stroomverbruik.**

Schakel het systeem uit en neem contact op met uw leverancier voordat u er verder mee werkt.

1. Rotor vergrendeld; motor kan niet draaien. Vervang de motor, zie blz. 52.
2. Kortsluiting op besturingskaart. Vervang de kaart, zie blz. 47.
3. Versleten of vastzittende motorborstel zorgt voor een vonken van de borstel bij de collector. Vervang de borstels, zie blz. 53.

### **Statuscode 6: hoge motortemperatuur**

De motor raakt oververhit.




1. Motortemperatuur te hoog. Verkort de inschakeltijd voor de druk, het formaat van de pistooltip of verplaats de Reactor E-10 naar een koelere locatie. Laat de machine één uur afkoelen.
2. Controleer de werking van de ventilator. Reinig de ventilator en de motorbehuizing.



### **Statuscode 7: geen input voor de schakelaar van de slagenteller**



10 seconden lang geen invoer van de slagentellerschakelaar na selectie van de Hercirculeren-functie.



1. Controleer de aansluiting van de slagentellerschakelaar op de kaart (J10, pennen 5, 6), zie blz. 48.
2. Controleer of de magneet (224) en de slagentellerschakelaar (223) op hun plaats zitten onder de eindkap aan de B-zijde van de motor (227). Zo nodig vervangen.

## Storingen opsporen en verhelpen

PROBLEEM	OORZAAK	OPLOSSING
De Reactor E-10 werkt niet.	Geen stroom.	Steek de stroomkabel in het stopcontact.
		Schakel de motorvoeding uit  en weer aan  om de zekering te resetten.
De motor werkt niet.	De stroom is ingeschakeld terwijl de functieknop op een 'draaien'-stand staat.	Draai de functieknop op Stoppen/parkeren  , en kies vervolgens de gewenste functie.
	Losse verbinding op de besturingskaart.	Controleer de aansluiting op J11 (120 V) of J4 (240 V). Zie pagina 47.
	Versleten borstels.	Kijk beide zijden na. Borstels die zijn afgesleten tot minder dan 13 mm (1/2 inch) vervangen, zie blz. 53.
	Kapotte of verkeerd zittende borstelveren.	Opnieuw afstellen of vervangen, zie blz. 53.
	De borstels of veren blijven vastzitten in de borstelhouder.	Reinig de borstelhouder en leg de borsteldraden zo dat ze vrij kunnen bewegen.
	Kortgesloten anker.	Vervang de motor, zie blz. 52.
	Controleer de collector van de motor op brandplekken, zwarte putjes en andere beschadigingen.	Verwijder de motor. Laat een motorspecialist het oppervlak van de collector bijwerken of de motor vervangen, zie blz. 52.
	Defecte besturingskaart.	Vervang de kaart. Zie pagina 47.
De ventilator werkt niet.	Losse ventilatorkabel.	Controleer of de kabel is aangesloten op de ventilator en op J9 op de besturingskaart. Zie de pagina's 53 en 47.
	Defecte ventilator.	Testen en indien nodig vervangen, zie blz. 53.
Lage pompuitvoer.	Verstopte vloeistofinlaatzeef.	Reinigen, zie blz. 29.
	Verstopt mengapparaat voor eenmalig gebruik.	Reinig of vervang.
	Lekkende of verstopte zuigerklep of lekkende inlaatklep in de verdringerpomp.	Kleppe controleren. Zie de pomphandleiding
In de Spuiten-functie komt één zijde niet op de gewenste druk.	De Hercirculeren/spuiten-klep van de pomp is vuil of beschadigd.	Reinigen of vervangen, zie blz. 41.
	Verstopte vloeistofinlaatzeef.	Reinigen, zie blz. 29.
	Het inlaatventiel van de pomp is verstopt of zit vast in de open stand.	Reinig de inlaatklep van de pomp. Zie pagina 42.
	Het materiaal is te viskeus om met een onverwarmde unit te verpompen.	Verwarm het materiaal voordat u het aan de reservoirs toevoegt.

PROBLEEM	OORZAAK	OPLOSSING
De druk is aan één zijde hoger als u de druk instelt met de functieknop.	De inlaatklep van de pomp is gedeeltelijk verstopt.	Reinig de inlaatklep van de pomp. Zie pagina 42.
	Lucht in de slang. Vloeistof is samendrukbaar.	Ontlucht de slang.
	Slangen van ongelijk formaat of ongelijke constructie.	Gebruik identieke slangen of balanceer de druk voor u gaat spuiten.
De drukwaarden zijn niet in balans tijdens het draaien maar er wordt druk gegenereerd die wordt vastgehouden op beide slagen.	Ongelijke viscositeit.	Verander de temperatuurinstelling om de viscositeit in balans te krijgen.
		Wijzig de begrenzer op het mengpunt om de tegendruk te balanceren.
	Restrictie aan één zijde.	Reinig de mengmodule of de begrenzer bij de mengverdeler. Reinig de filters van het keerventiel van het pistool.
Er lekt vloeistof in de buurt van de pakkingmoer van de pomp.	Versleten halsdichtingen.	Vervangen. Zie de pomphandleiding
De druk wordt niet vastgehouden wanneer het pistool in de spuitstand wordt gezet.	Lekkend Hercirculatie/spuit-ventiel.	Repareren, zie pagina 41.
	Lekkende vloeistofzuigerklep of lekkende inlaatklep in de verdringerpomp.	Repareren. Zie de pomphandleiding
	Pistool lekt bij uitschakeling.	Repareren. Zie de handleiding van het pistool.
De druk is hoger aan de B-zijde tijdens het opstarten van de hercirculatie, vooral in de Snel hercirculeren functie.	Dit is normaal. Component B heeft gewoonlijk een hogere viscositeit dan component A totdat het materiaal is verwarmd tijdens hercirculatie.	Geen actie vereist.
Het hars schuimt en stroomt over de tank na het bijvullen van hete apparatuur.	Agitatie door het gieten. Heet materiaal in verwarmingsapparaten en slangen schuimt als het niet onder druk staat.	Draai de verwarmingsapparaten uit voordat u gaat bijvullen. Laat de slangen onder druk staan. Zie pagina 25.
Eén meter toont de helft minder slagen dan de andere als de pompen draaien.	Drukverlies op de neerwaartse slag.	De inlaatklep lekt of sluit niet. Klep reinigen of vervangen, zie blz. 42.
	Drukverlies op de opwaartse slag.	De zuigerklep lekt of sluit niet. Klep of de pakkingen reinigen of vervangen, zie blz. 42.
Het statuslampje (rode led) brandt niet.	De voedingsschakelaar voor de motor is uitgeschakeld.	Schakel de motorvoeding uit  en weer aan  om de zekering te resetten.
	Losse kabel voor het lampje.	Controleer of de kabel is aangesloten bij de J10-pennen 1 (rood) en 2 (zwart) op de besturingskaart. Zie pagina 47.
	Defecte besturingskaart.	Vervang de kaart. Zie pagina 47.



PROBLEEM	OORZAAK	OPLOSSING
A-zijde rijk; geen B-zijde.	Meter A-zijde geeft een lage waarde.	Blokkering achter de meter voor de B-zijde. Kijk het filter van het keerventiel van het pistool, de mengmodule of de begrenzer voor de mengverdeler na.
	Meter B-zijde geeft een lage waarde.	Materiaaltoevoerprobleem aan de B-zijde. Kijk de inlaatzeef en de inlaatklep voor de pomp aan de B-zijde na.
B-zijde rijk; geen A-zijde.	Meter A-zijde geeft een lage waarde.	Materiaaltoevoerprobleem aan de A-zijde. Kijk de inlaatzeef en de inlaatklep voor de pomp aan de A-zijde na.
	Meter B-zijde geeft een lage waarde.	Blokkering achter de meter voor de A-zijde. Kijk het filter van het keerventiel van het pistool, de mengmodule of de begrenzer voor de mengverdeler na.
Geen temperatuuraanduiding (alleen bij verwarmde systemen).	Losse displaykabels op de besturingskaart.	Controleer de kabelaan sluitingen voor beide displays, zie blz. 47.
	Defecte besturingskaart (de displays worden gevoed vanuit de besturingskaart).	Verwijder het toegangspaneel. Controleer of kaart-led brandt. Vervang de kaart indien dit niet het geval is, zie blz. 47.
	Onvoldoende voeding naar de besturingskaart.	Controleer of de voeding aan de vereisten voldoet.
	Losse voedingskabel.	Controleer de kabelaan sluitingen, zie blz. 47.
	De zekering van het motorschakelcircuit heeft uitgeschakeld.	De display wordt gevoed vanaf de stroomonderbreker van de motorschakelaar. Schakel de motorvoeding uit  en weer aan  om de zekering te resetten.
De verkeerde temperatuur aangegeven.	°F/°C-instelling staat verkeerd.	Kies de juiste eenheid, zie blz. 44.
De temperatuurdisplays komen niet overeen op omgevingstemperatuur.	De displays moeten worden geijkt.	Draai de kalibratieschroef op de achterzijde van de displays op de juiste aflezing, zie blz. 44.

PROBLEEM	OORZAAK	OPLOSSING
Geen warmte, het indicatielampje van het verwarmingsapparaat is uit.	De voeding naar het verwarmingsapparaat is uitgeschakeld of de stroomonderbreker is geactiveerd.	Schakel de voeding van het verwarmingsapparaat uit  , en druk vervolgens op  om de stroomonderbreker te resetten.
	Slechte thermostaat.	Controleer met de stroom ingeschakeld of er continuïteit is bij de klikken van de regelknop van het verwarmingsapparaat. Zie 311210 voor de vervanging van de thermostaat.
	Slechte sensor voor te hoge temperatuur (dit is een begrenzerzekering voor hoge temperaturen die moet worden vervangen als hij is doorgebrand).	Controleer met de stroom ingeschakeld of er continuïteit is bij de sensor voor te hoge temperatuur. Zie 311210 voor de vervanging van de sensor.
	Losse kabelaan sluitingen voor het verwarmingsapparaat.	Controleer de aansluitingen bij de stroomschakelaar van het verwarmingsapparaat. Zie AFB. 12 op pagina 48.
Geen verwarming, maar het indicatielampje van het verwarmingsapparaat brandt.	Slechte patroon in het verwarmingsapparaat.	Controleer de continuïteit bij de verbindingen van de verwarmingspatroon: 16-18,6 ohm voor 120 V, 64-75 ohm voor 240 V.
Het verwarmingsapparaat aan de ene zijde sluit vroeg af of slaat constant af bij hercirculatie.	Y-zeef aan die zijde is verstopt.	Reinigen of vervang de zeef, blz. 29.
	Afsluiter materiaal inlaat (52) gesloten.	Open het ventiel.



# Repareren

## Voor u begint met de reparatie

					
---	---	--	--	--	--

Reparaties van deze apparatuur vereisen toegang tot onderdelen die elektrische schokken of andere ernstige letsels kunnen veroorzaken als de reparaties niet goed uitgevoerd zijn. Laat een gediplomeerd elektricien de stroom en de aarding aansluiten op de klemmen van de hoofdschakelaar, zie pagina 16. Zorg ervoor dat u de stroomtoevoer uitschakelt voor de reparatiewerkzaamheden.

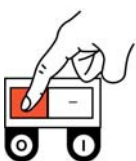
1. Spoelen indien mogelijk, zie blz. 30. Als dit niet mogelijk is, reinig dan alle onderdelen onmiddellijk na het verwijderen met oplosmiddel om te voorkomen dat isocynaat kristalliseert als gevolg van vocht in de atmosfeer.
2. Draai de functieknop op Stoppen/parkeren.



3. Schakel de stroom naar de motor uit. Ontkoppel de stroomvoorziening.



4. Schakel de stroom naar de verwarmmer uit. Laat de apparatuur afkoelen alvorens te gaan repareren.



5. Ontlast de druk, pagina 28.

## De toevoertanks verwijderen

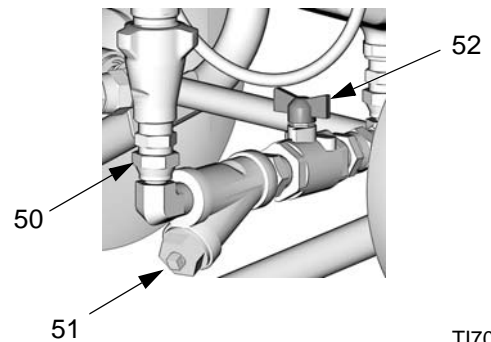


Informatie over reparatie van de pomp en onderdelen is te vinden in handleiding 311076. Deze is met uw apparaat meegeleverd.


1. Zie **Voor u begint met de reparatie** op pagina 40. Ontlast de druk, pagina 28.



2. Sluit beide kogelafsluiters van de materiaal-inlaat (52).



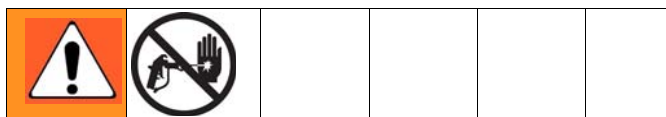
T17020a

 Gebruik een afdekdoek of lappen om de Reactor E-10 en omgeving te beschermen tegen gemorst materiaal.

3. Open de afvoerplug van het filter op de Y-zeef (51).
4. Ontkoppel het wartelkniestuk (50) bij de materiaal-inlaat van de pomp.
5. Verwijder de schroeven (4) waarmee de tank aan het wagenframe is bevestigd.
6. Draai de bovenzijde van de tank naar de kant en til hem en de materiaal-inlaatfittingen van de wagen.



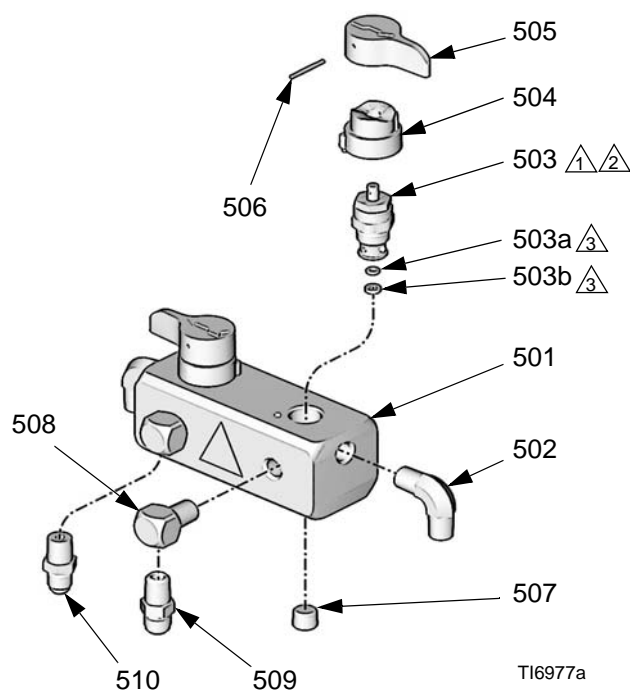
## Hercirculeren/spuiten-kranen



1. Zie **Voor u begint met de reparatie** op pagina 40. Ontlast de druk, pagina 28.

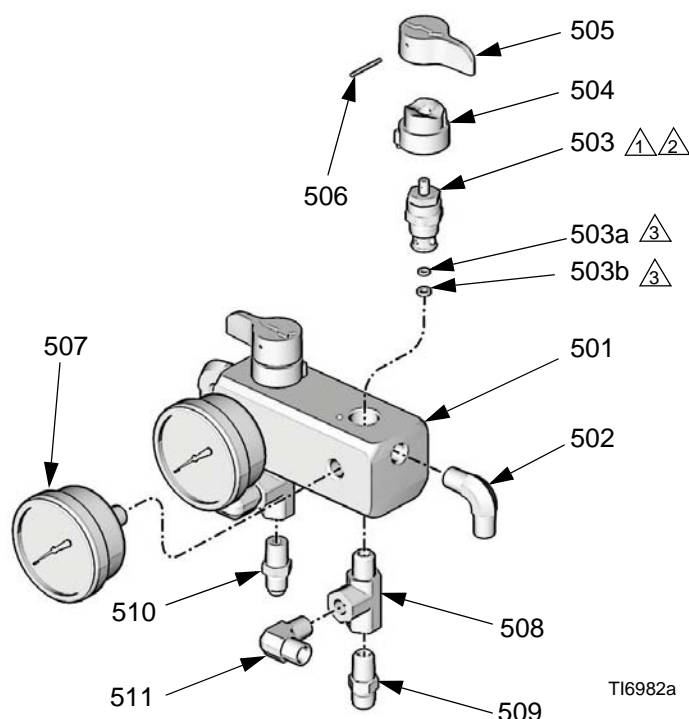
2. Zie AFB. 8. Hercirculeren/spuiten-kranen demonteren. Reinig alle onderdelen en kijk ze na op beschadigingen. Zorg ervoor dat de zitting (503a) en de pakking (503b) goed in elk van de klepatronen (503) zitten.
3. Breng PTFE-dichtmiddel aan op het schroefdraad van alle tapse buizen voordat u alles weer in elkaar zet.
4. Monteer alles opnieuw in omgekeerde volgorde, zie opmerkingen in AFB. 8.

### Verwarmde modellen



TI6977a

### Modellen zonder verwarming



TI6982a

⚠️ Draai aan tot 28 N•m (250 in-lb).

⚠️ Gebruik de blauwe draadvergrendeling op het schroefdraad van de klepatroon in de verdeler.

⚠️ Maakt deel uit van 503.

## AFB. 8. Hercirculeren/spuiten-kranen

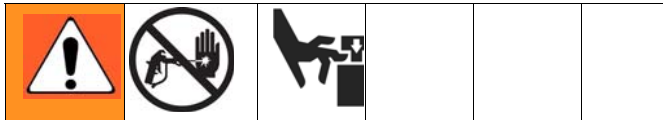
## Verdringerpomp



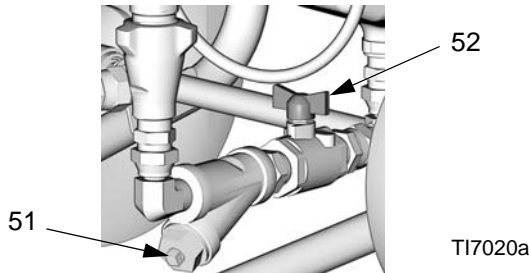
Informatie over reparatie van de pomp en onderdelen is te vinden in handleiding 311076. Deze is met uw apparaat meegeleverd.



Gebruik een afdekdoek of lappen om de Reactor E-10 en omgeving te beschermen tegen gemorst materiaal.



1. Zie **Voor u begint met de reparatie** op pagina 40. Ontlast de druk, pagina 28.
2. Sluit beide kogelafsluiters van de materiaal-inlaat (52). Open de afvoerplug van het filter op de Y-zeef (51).



## Alleen de inlaatklep weghalen




Als de pomp geen druk opwekt, kan de kogelkeerklep vastzitten in de gesloten stand door opgedroogd materiaal.

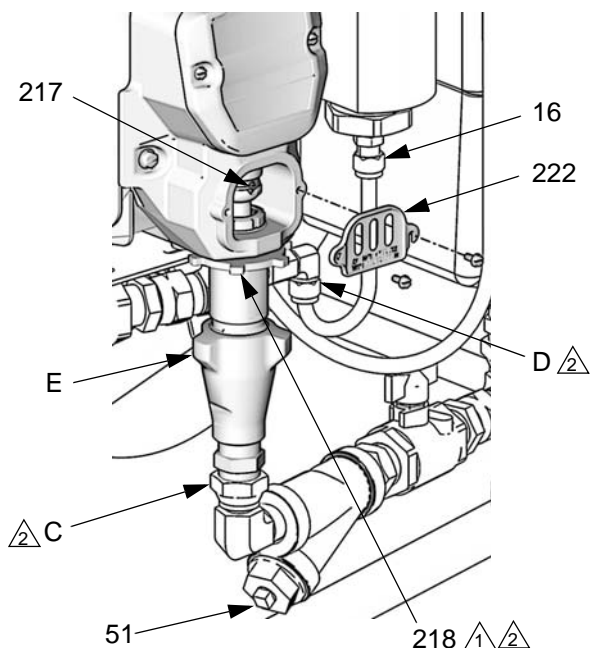
Als de pomp geen druk opwekt op de neerwaartse slag, kan de kogelkeerklep vastzitten in de open stand.

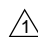
Beide situaties kunnen ter plekke worden verholpen.

3. Ontkoppel de vloeistofinlaat (C) en draai hem opzij.
4. Verwijder de inlaatklep door de oren (E) met een stevige klap van links naar rechts te tikken met een niet vonkende hamer. Schroef hem los van de pomp. Zie handleiding 311076 voor de reparatie en de onderdelen.

## De pomp in zijn geheel verwijderen

5. Ontkoppel de vloeistofinlaat- (C) en -uitlaatleidingen (D). Haal ook de stalen uitlaatbuis (16) van de inlaat van het verwarmingsapparaat los.
6. Verwijder de kap van de pompstang (222). Druk de clip omhoog in de achterzijde en druk de pen (217) eruit. Haal de borgmoer (218) los door stevig te tikken met een vonkvrije hamer. Schroef de pomp los. Zie handleiding 311076 voor de pomp reparatie en de onderdelen.
7. Monteer de pomp opnieuw in omgekeerde volgorde, zie opmerkingen in AFB. 9. Reinig de zeef (51). Sluit de vloeistofinlaat (C) en -uitlaatleidingen (D) weer aan.
8. Draai de fitting van de vloeistofuitlaat (D) aan en draai vervolgens de borgmoer (218) vast door er stevig op te tikken met een niet-vonkende hamer.
9. Open materiaal inlaatklep (52). Draai de functieknop op Langzaam hercirculeren.
  -  Ontluchten en voorspuiten.
  - Zie pagina 21.



 De platte zijde is omhoog gericht. Zet hem vast door er stevig met een vonkvrije hamer op te tikken.

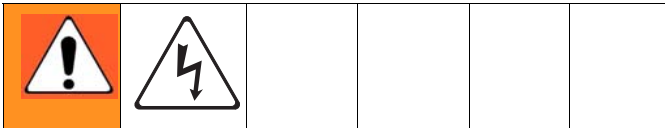
 Smeer de schroefdraden met ISO-olie of -vet. T17025a

## AFB. 9. Verdringerpomp

## Besturingsmodule

### De eenheden voor de temperatuuraanduiding op de display wijzigen (°F/°C)

Bij verzending is de temperatuurweergave ingesteld op °F.

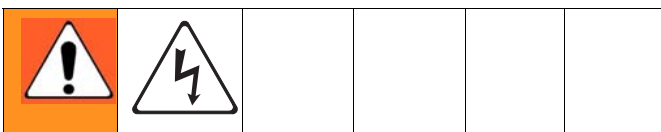


1. Schakel de stroom naar de motor uit. Ontkoppel de stroomvoorziening.




2. Verwijder de toegangskap (39) van de achterzijde van de besturingsmodule.
3. Zie AFB. 11. Kijk waar de schuifschakelaar (FC) zit aan op de rechterraand van beide kaarten van de temperatuurdisplays. Het systeem is bij verzending ingesteld op °F (omlaag). Schuif beide schakelaars in de stand omhoog om dit te veranderen in °C.

### De temperatuurdisplays ijken



1. Verwijder de toegangskap (39) van de achterzijde van de besturingsmodule.
2. Zie AFB. 11. Kijk waar de ijkschroef (CS) zich bevindt aan op de rechter bovenrand van beide kaarten van de temperatuurdisplays. Draai de schroef een klein stukje om de temperatuurdisplay te corrigeren.

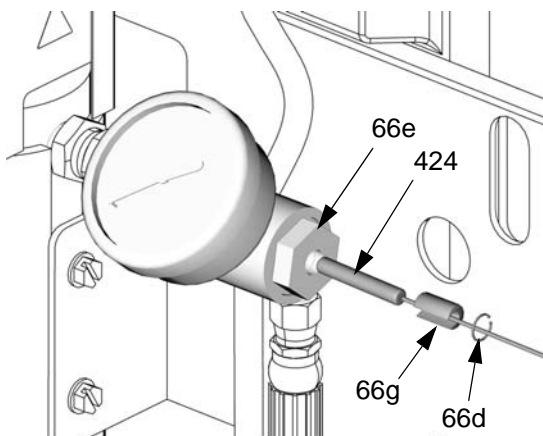
 De temperatuurdisplays geven geen temperatuur onder 10 °C (50 °F) aan.

### De temperatuurdisplay en de sensor vervangen (alleen bij verwarmde systemen)



1. Zie **Voor u begint met de reparatie** op pagina 40. Ontlast de druk, pagina 28.
2. Verwijder de temperatuursensor (424):
  - a. Verwijder de borgveer (66d) in de Thermowell-behuizing (66e). Zie AFB. 10.
  - b. Trek de sensor (424) en afstandhouder (66g) uit de Thermowell-behuizing.
  - c. Verwijder de sensor en de draad via de kabelgoot tussen de tanks. Mogelijk gaat dit gemakkelijker als u één tank verwijdert. Zie pagina 40.
3. Verwijder de toegangskap (39) van de achterzijde van de besturingsmodule.
4. Ontkoppel de voedingskabel van de temperatuurdisplay van J14 of J15 linksonder op de besturingskaart (406).
5. Verwijder de vier schroeven van de verbindingbouten op het achterpaneel en verwijder de temperatuurdisplay (403) van de voorplaat (401).
6. Verwijder de schroef en de moer (409) waarmee de display aan de plaat (403) vastzit.
7. Trek de sensorkabel door de spleet in de bus (411).

- Zet alles in omgekeerde volgorde weer in elkaar. Breng de temperatuurdisplay zo aan dat de voedingsschakelaar voor het verwarmingsapparaat in de Off-stand (0) staat, links wanneer men voor het regelpaneel staat.



T17067b

## AFB. 10. Temperatuursensor

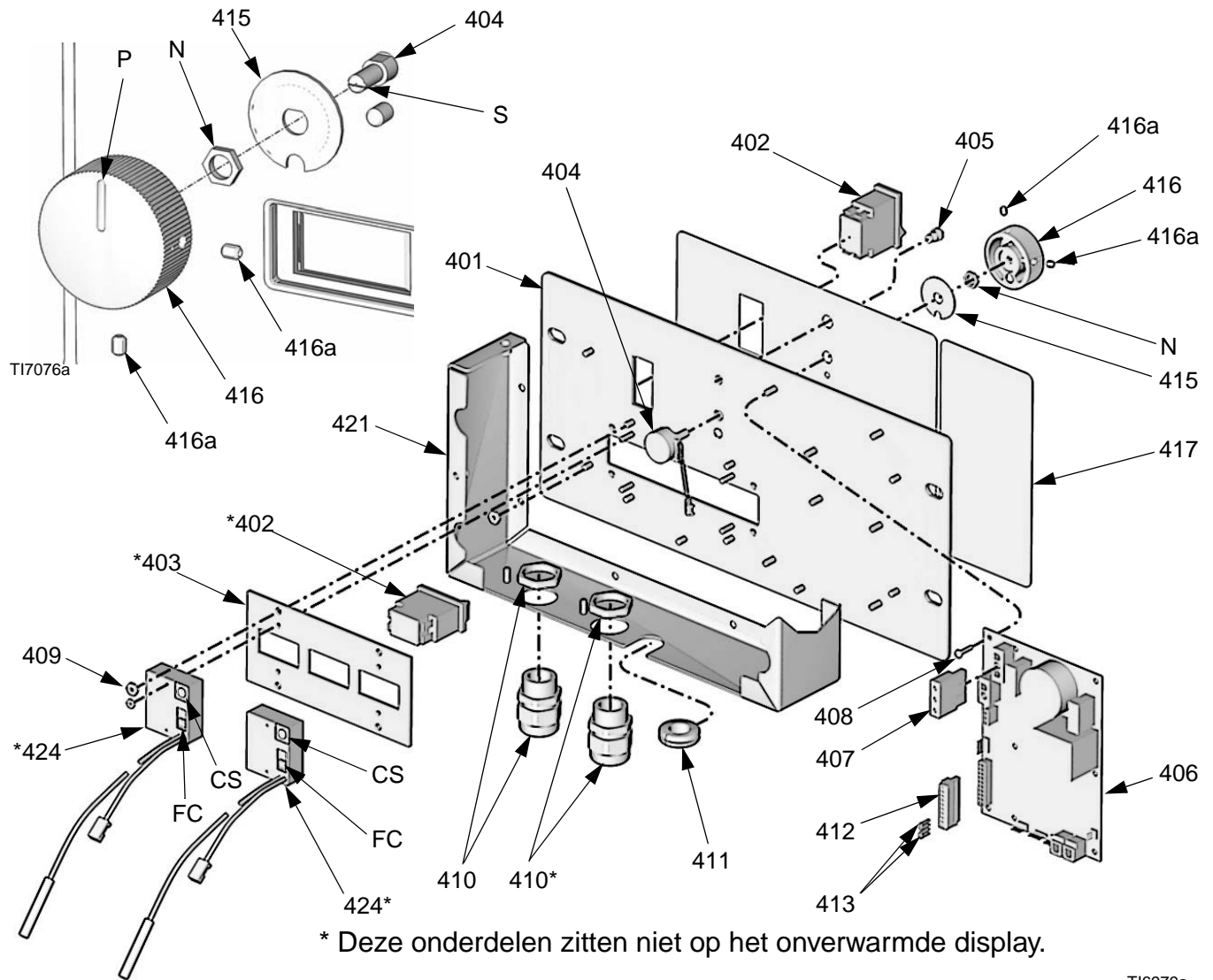
### De functieknop/potentiometer vervangen



- Zie **Voor u begint met de reparatie** op pagina 40. Ontlast de druk, pagina 28.
- Verwijder de toegangskap (39) van de achterzijde van de besturingsmodule.
- Ontkoppel de draden van de potentiometer van J2 op de besturingskaart (406). Zie AFB. 12.
- Zie AFB. 11. Verwijder de twee stelschroeven (416a) en trek de functieknop (416) van de as van de potentiometer (404) af.
- Verwijder de moer (N, onderdeel van 404) en de aanslagplaat (415).

- Installeer een nieuwe potentiometer (404) en ga daarbij in omgekeerde volgorde te werk. Positioneer de potentiometer zodanig dat de sleuf (S) horizontaal zit. Positioneer de knop (416) zodanig dat de pijl (P) omhoog gericht zit. Installeer de knop op de as zodanig dat de sleuf (S) in de richtpen in de knop ingrijpt. Druk de knop op de as tegen de aanslagveer, voordat u de stelschroeven (416a) vastdraait.
- Sluit de draden van de potentiometer weer aan op J2 zoals staat afgebeeld in AFB. 12.

## Detail van functieknop/potentiometer



TI6979a

**AFB. 11. Besturingsmodule (afgebeeld: verwarmd model)**

## Besturingskaart

### Controle van de software tijdens het opstarten



Er is één rode led (D11) op de kaart. Er moet stroom op staan om te kunnen controleren. Zie AFB. 12 voor de locatie. De functie is:

- Opstarten: 1 maal knipperen bij 60 Hz, 2 maal knipperen bij 50 Hz.
- Motor draait: led aan.
- Motor draait niet: led uit.
- Statuscode (motor draait niet): Led knippert statuscode.



**Tabel 6: Aansluitingen besturingskaart (zie AFB. 12)**

Connector	Pen	Beschrijving
J1	n.v.t.	Hoofdvoeding vanaf de zekering
J2	n.v.t.	Functieknop
J3	n.v.t.	Drukomvormer A
J4	n.v.t.	Motorvoeding (230 V systemen)
J7	1, 2	Signaal voor thermische overbelasting van de motor
J8	n.v.t.	Drukomvormer B
J9	n.v.t.	Ventilator
J10	1, 2	Statuslampje
	3, 4	Niet in gebruik
	5, 6	Slagschakelaarsignaal
	7-8	Met doorverbinding
	9-10	Met doorverbinding
J11	n.v.t.	Motorvoeding (120 V)
J14	n.v.t.	Temperatuurdisplay B
J15	n.v.t.	Temperatuurdisplay A

### Besturingskaart vervangen



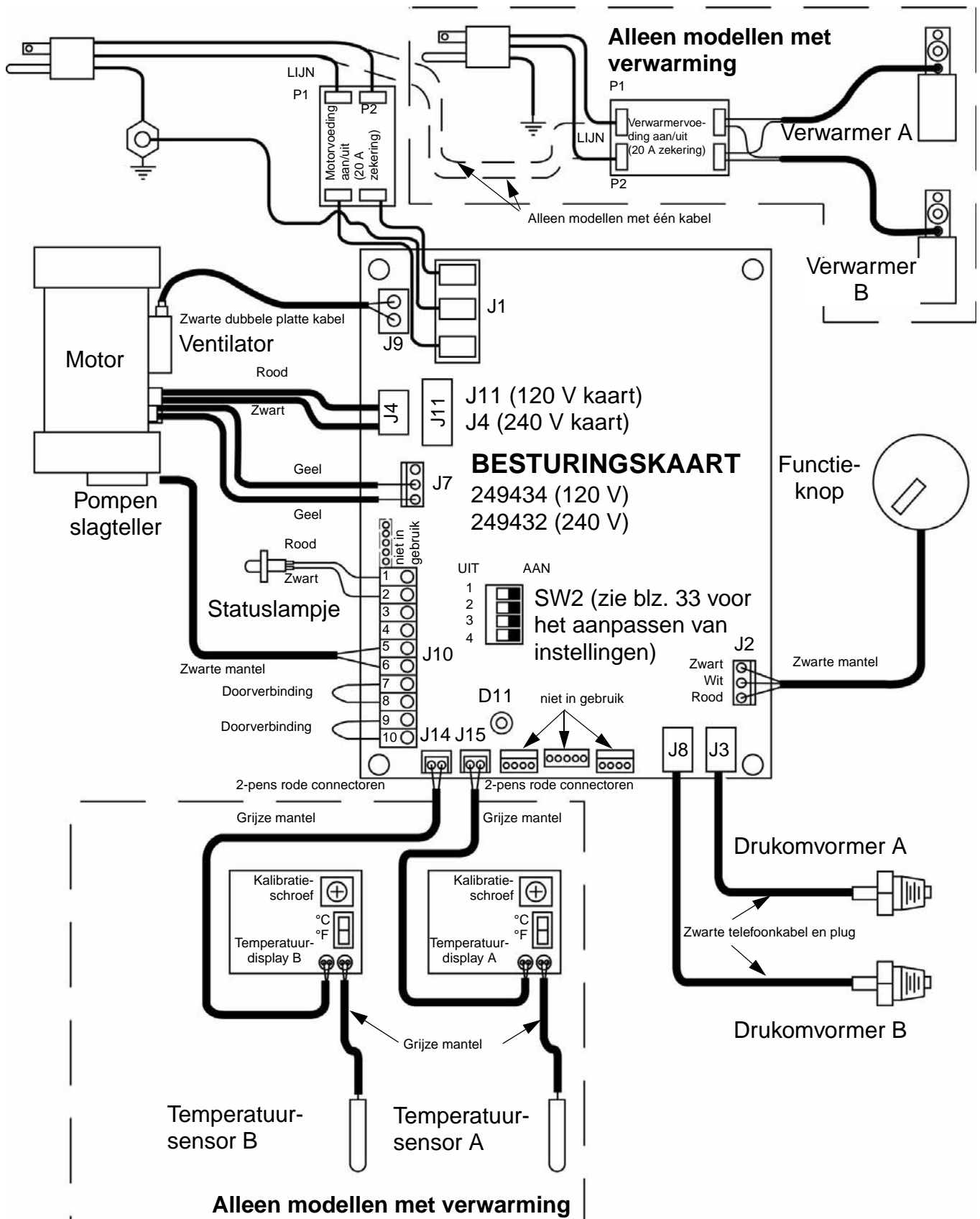
Controleer de motor alvorens de kaart te vervangen. Zie **Elektromotor** op pagina 52.

1. Zie **Voor u begint met de reparatie** op pagina 40. Ontlast de druk, pagina 28.
2. Verwijder de toegangskap (39) aan de achterzijde van de besturingsmodule om de besturingskaart (406) bloot te leggen.
3. Ontkoppel alle kabels en connectoren van de kaart. Verwijder de twee doorverbindingdraden (413) van pennen 7-8 en 9-10 van J10.
4. Verwijder de schroeven (408) en haal de kaart van de besturingsmodule.
5. Installeer de nieuwe kaart en ga daarbij in omgekeerde volgorde te werk.



Breng thermische pasta aan tussen het vierkante stalen deel op de achterzijde van de kaart en de aluminium hoofdkaart. Bestel onderdeelnr. 110009 Thermische pasta.





AFB. 12. Draadverbindingen van de besturingsmodule

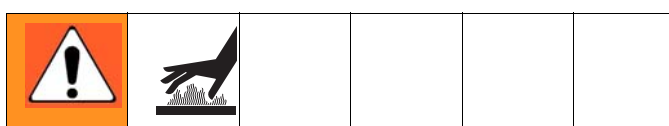
## Verwarmingsapparaten voor het materiaal (indien meegeleverd)



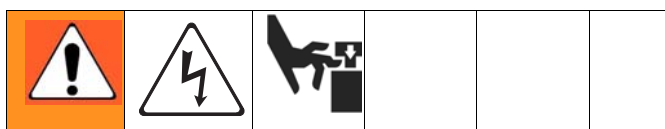
Informatie en onderdelen van het verwarmingsapparaat voor het materiaal is te vinden in handleiding 311210, die meegeleverd wordt met verwarmde units.



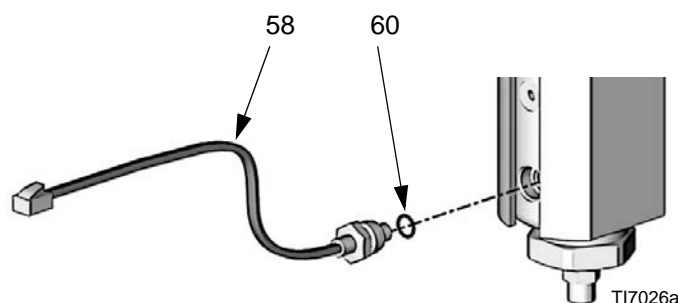
Zie rechts voor de vervanging van een drukomvormer.



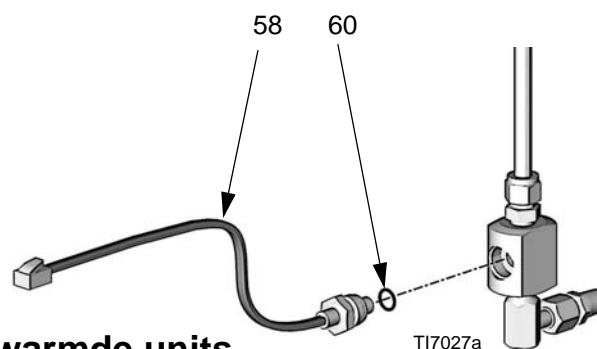
1. Zie **Voor u begint met de reparatie** op pagina 40. Ontlast de druk, pagina 28.



2. De besturingssectie van het verwarmingsapparaat kan op locatie worden gerepareerd. Verwijder het verwarmingsapparaat om de materiaalsectie te reinigen. Zie handleiding 311210 voor de reparatie en de onderdelen van het verwarmingsapparaat.



**Verwarmde units**



**Onverwarmde units**

**AFB. 13. Drukomvormers**

## Drukomvormers




1. Zie **Voor u begint met de reparatie** op pagina 40. Ontlast de druk, pagina 28.
2. Verwijder de toegangskap (39) aan de achterzijde van de besturingsmodule om de besturingskaart (406) bloot te leggen.
3. Ontkoppel de drukomvormerkabels van J3 en J8 op de kaart; zie AFB. 12 op blz. 48. Verwissel de aansluitingen A en B en controleer of de statuscode de slechte omvormer volgt, zie blz. 33.
4. Sluit de goede drukomvormer weer aan op de juiste connector. Haal de defecte drukomvormer van de kaart en schroef hem los van de onderzijde van het verwarmingsapparaat voor het materiaal (verwarmde systemen) of van de verdeler (onverwarmde systemen).
5. Installeer o-ring (60) op de nieuwe drukomvormer (58), AFB. 13.
6. Installeer de drukomvormer in het verwarmingsapparaat of de verdeler. Markeer het kaartuiteinde van de kabel met tape (rood=drukcomvormer A, blauw=drukcomvormer B).
7. Leid de kabel door de goot naar de besturingsmodule.
8. Sluit de kabel van de drukomvormer aan op de kaart; zie AFB. 12 op blz. 48.

# Aandrijfhuis

## Verwijderen



1. Zie **Voor u begint met de reparatie** op pagina 40. Ontlast de druk, pagina 28.
2. Verwijder de schroeven (207) en de eindkappen (221, 227), AFB. 14.

 Onderzoek de verbindingstang (216). Als de stang moet worden vervangen, verwijder dan eerst de pomp (219), zie blz. 42.

### KENNISGEVING

Laat de tandwielreductor (214) en de krukas (210) niet vallen bij het verwijderen van het aandrijfhuis (215). Deze onderdelen kunnen vast blijven zitten in de eindbel van de motor (MB) of kunnen met het aandrijfhuis worden meegetrokken.

3. Ontkoppel de inlaat- en uitlaatleidingen van de pomp. Verwijder de schroeven (220) en trek het aandrijfhuis (215) van de motor (201). De verbindingstang (216) komt los van de krukas (210).
4. Kijk de krukas (210), tandwielreductor (214), drukringen (208, 212) en lagers (209, 211, 213) na.

## Installatie

1. Breng ruim vet aan op de sluitringen (208, 212), lagers (209, 211, 213), tandwielreductor (214), krukas (210) en aan de binnenkant van het aandrijfhuis (215). Vet wordt meegeleverd in de sets met reserveonderdelen.



Op de krukas aan de B-zijde (210) zit de slagentellermagneet (224). Wanneer u alles weer in elkaar zet, moet u ervoor zorgen dat de krukas met de magneet wordt aangebracht aan de B-zijde.

Wanneer u de krukas vervangt, verwijder dan de magneet (224). Breng de magneet weer aan in het midden van de excentrische as op de nieuwe krukas. Plaats de as in de parkeerstand.

2. Installeer de bronzen lagers (211, 213) in het aandrijfhuis (215), zoals afgebeeld.
3. Installeer de bronzen lagers (209, 211) en de stalen sluitring (208) op de krukas (210). Installeer het bronzen lager (213) en de stalen sluitring (212) op de tandwielreductor (214).
4. Installeer de tandwielreductor (214) en de krukas (210) in de eindbel van de motor (MB).



De krukas (210) moet op één lijn zitten met de krukas aan de andere zijde van de motor. De pompen bewegen gezamenlijk op en neer.



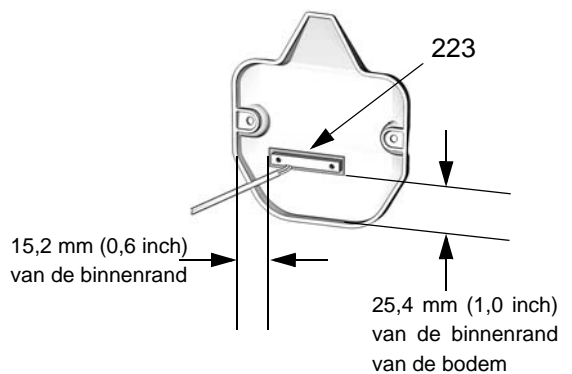
Als de verbindingstang (216) of de pomp (219) werden verwijderd, zet dan de stang weer in de behuizing en installeer de pomp. Zie blz. 42.

5. Duw het drijfhuis (215) op de motor (201). Breng de schroeven (220) aan.
6. Installeer de kappen van het aandrijfhuis (221 aan de A-zijde, 227 aan de B-zijde) met de schroeven (207). De pompen moeten gelijkfasig zijn (beide op dezelfde stand in de slag).

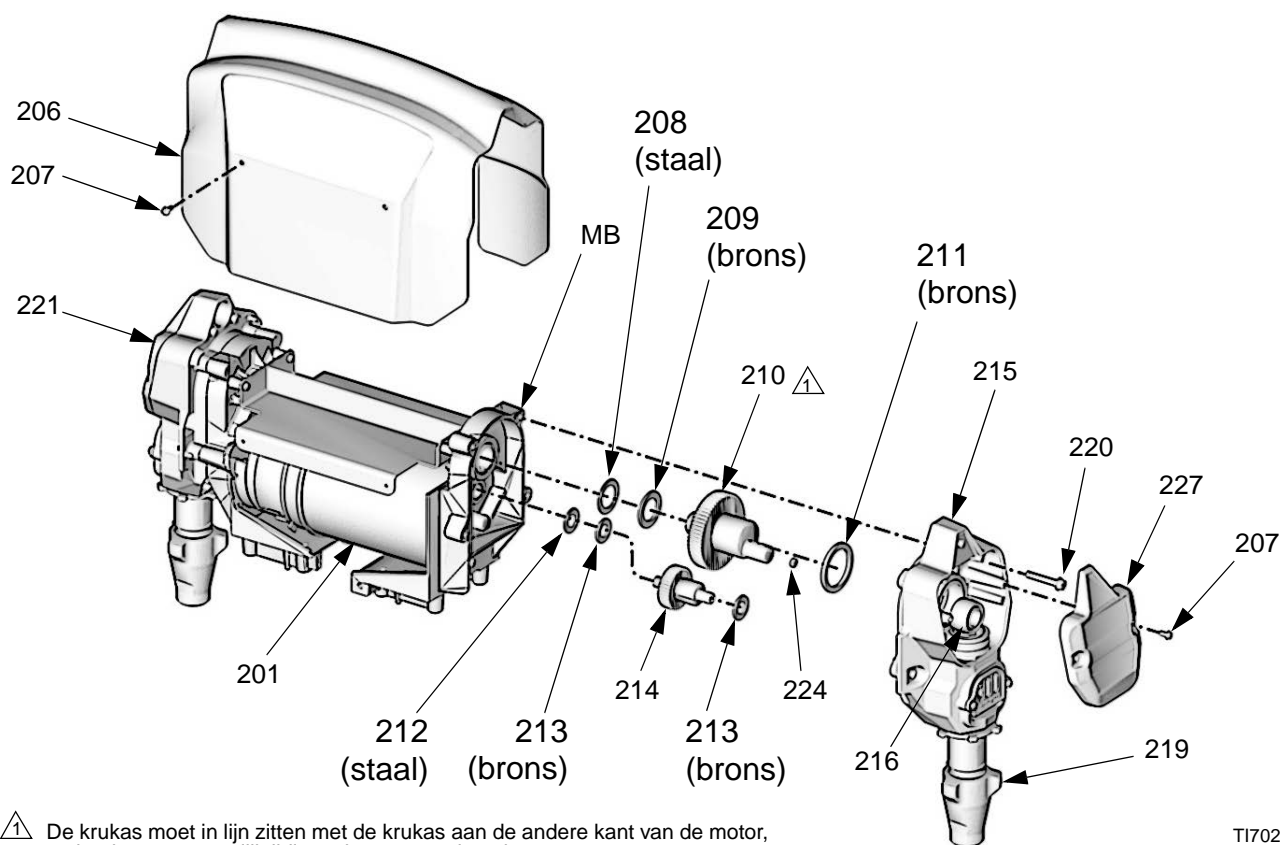
## De schakelaar van de slagenteller vervangen



Op de B-zijde van de kap van het aandrijfhuis (227) zit de slagentellerschakelaar (223), gemonteerd in de kap. Wanneer u alles weer in elkaar zet, moet u ervoor zorgen dat de kap met de schakelaar wordt aangebracht aan de B-zijde.



TI7028a



De krukas moet in lijn zitten met de krukas aan de andere kant van de motor, zodat de pompen gelijktijdig omhoog en omlaag bewegen.

TI7029a


### AFB. 14. Aandrijfhuis

# Elektromotor

## De motor testen

Als de motor niet is vergrendeld door pompen, kan hij met een 9V batterij worden getest. Open de hercirculatiekranen, koppel J4 of J11 los van de besturingskaart, zie AFB. 12 op blz. 48. Raak de doorverbindingsdraden van de batterij naar de motoraansluitingen aan. De motor moet langzaam en gelijkmatig lopen.

## Verwijderen

 Als u een onderdeel met een elektrische kabel vervangt, verwijder dan één toevoertank, zie blz 40.



1. Zie **Voor u begint met de reparatie** op pagina 40. Ontlast de druk, pagina 28.
2. Verwijder de vier schroeven (207) en de beschermplaat (206). Zie AFB. 14.
3. Verwijder het complete aandrijfhuis/de complete pomp, zie blz. 50.
4. Ontkoppel de motorkabels als volgt:
  - a. Ga naar de besturingskaart achter op de besturingsmodule, zie AFB. 12 op blz. 48.
  - b. Ontkoppel de voedingsstekker van de motor van J4 (240 V systemen) of van J11 (120 V systemen).
  - c. Ontkoppel de kabelboom van de schakelaar voor de motortemperatuur van stekker J7.
  - d. Ontkoppel de kabel (37) van de ventilator (202). Zie AFB. 15.

- e. Draai de kabelboom voor de voedingsstekker van de motor onder uit de besturingsmodule en de kabelgoot om de motor vrij te laten komen.

### KENNISGEVING

De motor is zwaar. Mogelijk zijn er twee mensen nodig om hem op te tillen.

5. Verwijder de schroeven waarmee de motor aan de steun is bevestigd. Til de motor van het systeem af.

## Installatie

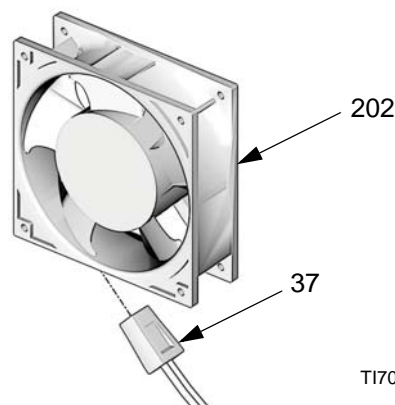
1. Bij vervanging van de motor moet u de complete ventilator en de schroefdraadbus voor de montage van de ventilator op de nieuwe motor installeren.
2. Plaats de motor en de ventilator op de unit. Draai de kabelboom voor de motorschakelaar in de besturingsmodule.
3. Zet de motor vast met de schroeven aan de onderzijde. Nog niet vastdraaien.
4. Plug de 3-pens connector J7 in de kaart.
5. Plug de voedingsstekker van de motor in stekker J4 (240 V systemen) of J11 (120 V systemen).
6. Installeer het complete aandrijfhuis/de complete pomp, zie blz. 50. Sluit de inlaten weer aan op de pompen.
7. Draai de montageschroeven voor de motor vast.
8. U kunt het systeem weer gebruiken.

## Motorborstels



Borstels die zijn afgesleten tot minder dan 13 mm (1/2 inch) zijn aan vervanging toe. De borstels slijten aan beide zijden van de motor verschillend af; controleer dus beide zijden. Er is een koolborstelreparatieset 287735 verkrijgbaar; in deze set zit instructieblad 406582.

De motorcollector moet glad zijn. Is dat niet het geval, polijst dan het oppervlak van de collector of vervang de motor.



T17030a

### AFB. 15. Ventilator



1. Zie **Voor u begint met de reparatie** op pagina 40. Ontlast de druk, pagina 28.
2. Zie instructieblad 406582 dat in borstelherstelset 287735 zit. Verwijder de oude borstels en installeer de nieuwe die in de set zitten.

## Ventilator

1. Ontkoppel de ventilatorkabel (37) van de ventilator (202). Test met voeding op de motor of er lijnspanning op de kabelconnector staat (120 V of 240 V).
2. *Als de spanning goed is*, dan is de ventilator defect. Verwijder de schroeven waarmee de ventilator op het scherm (206) vastzit. Installeer een nieuwe ventilator in de omgekeerde volgorde.
3. *Als de spanning niet goed is*, controleer dan de aansluiting van de ventilatorkabel op J9 op de besturingskaart; zie AFB. 12 op blz. 48.



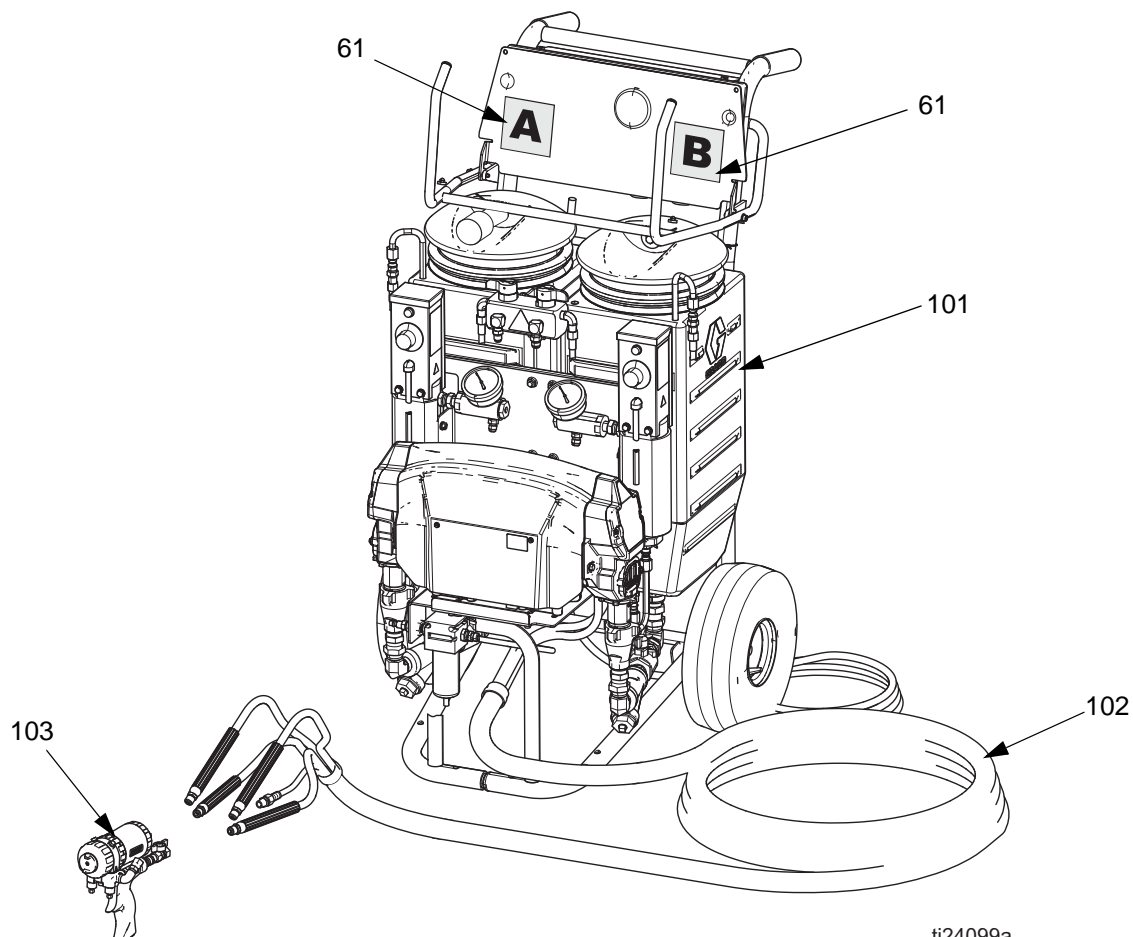


# Onderdelen

Onderdeelnr. AP9570 of CS9570, 120 V, 15 A, verwarmd pakket

Onderdeel nr. AP9571 of CS9571, 240 V, 10 A, verwarmd pakket

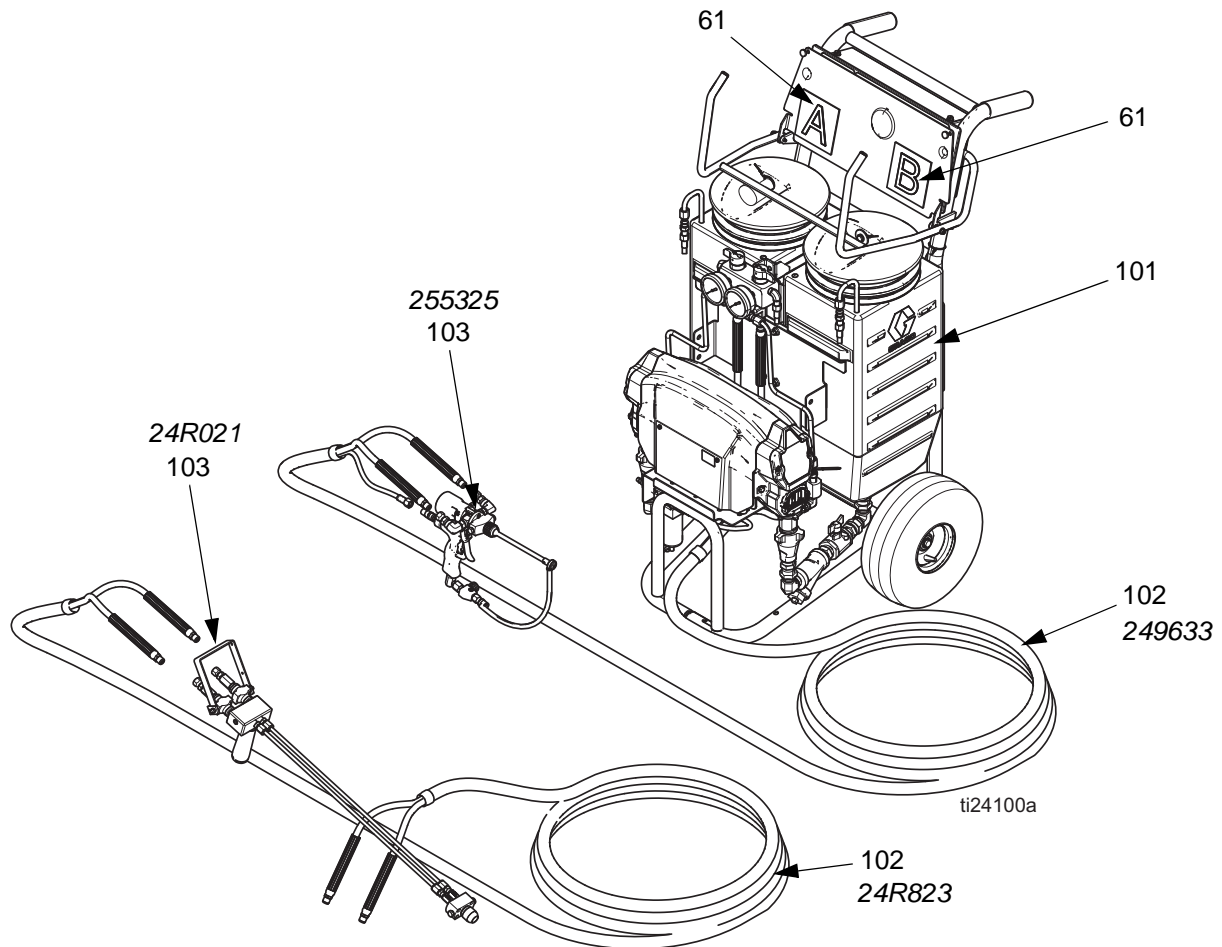
Onderdeel nr. AP9572 of CS9572, 240 V, 20 A, verwarmd pakket



ti24099a

Doseerapparaat	Beschrijving	101	102	103
AP9570	120 V, 15 A, verwarmd pakket	249570 zie pagina 61	249499 zie pagina 66	249810 zie 309550
CS9570				CS22WD zie 312666
AP9571	240 V, 10 A, verwarmd pakket	249571 zie pagina 61	249499 zie pagina 66	249810 zie 309550
CS9571				CS22WD zie 312666
AP9572	240 V, 20 A, verwarmd pakket	249572 zie pagina 61	249499 zie pagina 66	249810 zie 309550
CS9572				CS22WD zie 312666

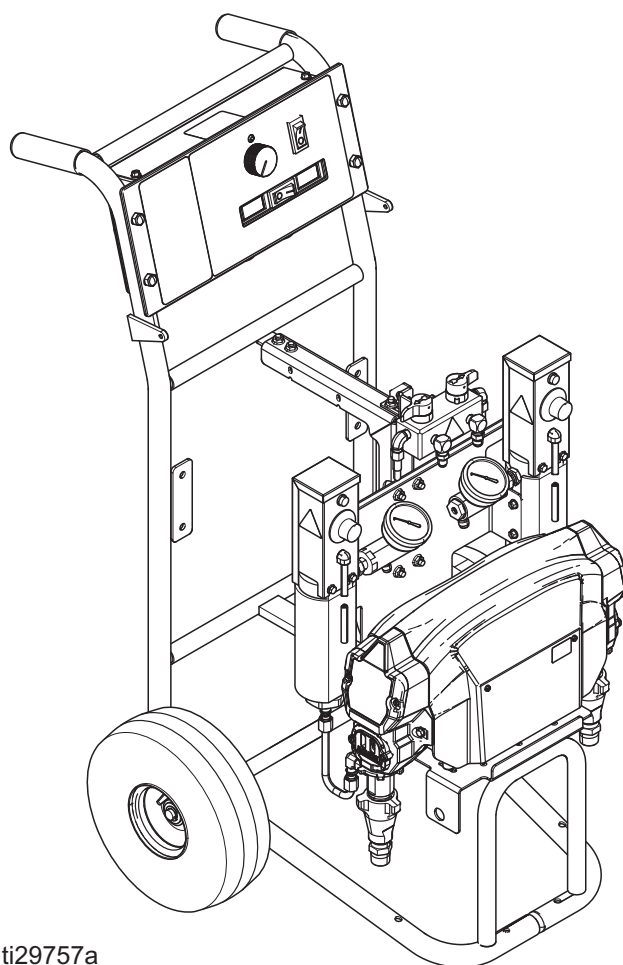
Onderdeelnr. 249806, 120 V, 15 A, onverwarmd pakket, MD2  
 Onderdeelnr. 249808, 240 V, 10 A, onverwarmd pakket, MD2  
 Onderdeelnr. 24R984, 120 V, 15 A, onverwarmd pakket, 2K afgifte  
 Onderdeelnr. 24R985, 240 V, 10 A, onverwarmd pakket, 2K afgifte



Ref.	Onderdeel	Beschrijving	Aantal			
			249806	249808	24R984	24R985
101	249576	DOSEERAPPARAAT, onverwarmd, 120 V, 15 A; zie blz. 64; alleen 249806	1		1	
	249577	DOSEERAPPARAAT, verwarmd, 240 V, 10 A; zie blz. 64; alleen 249808		1		1
102	249633	SLANGENBUNDEL, niet geïsoleerd; zie pagina 66	1	1		
	24R823	SLANGENBUNDEL; zie pagina 66			1	1
103	255325	PISTOOL, MD2 koudspuit-; zie 312185 en 3A2910	1	1		
	24R021	KLEP, doseer-, 2K			1	1

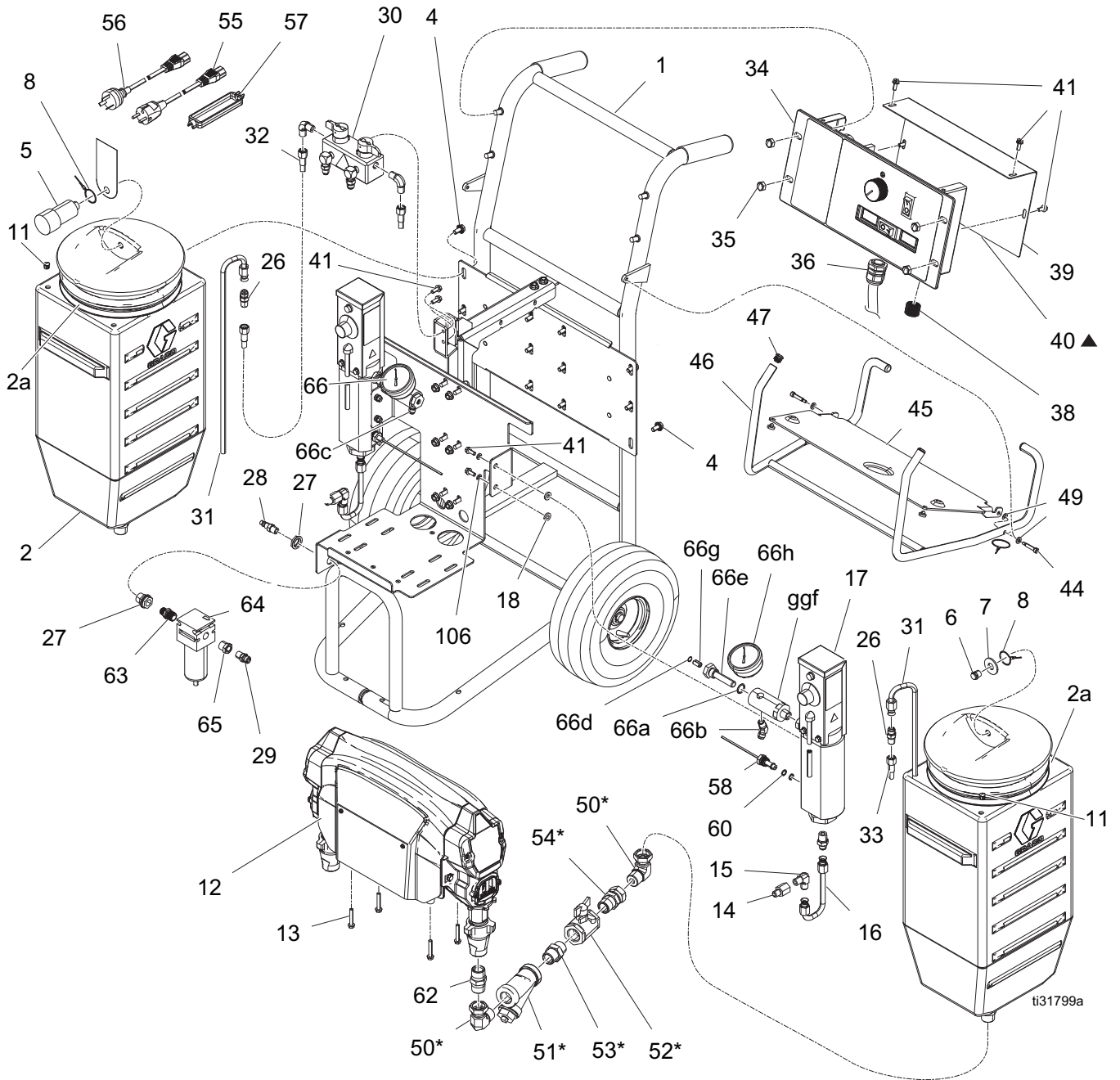
# Onderdelen

Onderdeelnr. 25C350, 240 V, 20 A, OEM-pakket



ti29757a

Onderdeelnr. 249570, 120 V, 15 A, verwarmd doseerapparaat  
 Onderdeelnr. 249571, 240 V, 10 A, verwarmd doseerapparaat  
 Onderdeelnr. 249572, 240 V, 20 A, verwarmd doseerapparaat



ti31799a

## Verwarmde doseerapparaten

Ref.	Onderdeel	Beschrijving	Aantal	Ref.	Onderdeel	Beschrijving	Aantal
1	24R382	WAGEN; zie blz. 70	1	33	249630	SLANG, component B (RES); 1/4 in. (6 mm) ID; thermoplastic slang; 1/4 npsm(f) x 48 in. (1219 mm)	1
2	24L000	TANK, met deksel en uitlaatfitting; LDPE; inclusief art. 2a	2				
2a	15F895	O-RING, deksel, tank	1				
4	111800	SCHROEF, kap, zeskant kop; 5/16-18 x 5/8 inch (16 mm)	12	34	24L004	DISPLAY, verwarmd, 120 V; model 249570; zie blz. 67	1
5	24K984	DROGER, absorptie	1		24L005	DISPLAY, verwarmd, 240 V; modellen 249571 en 249572; zie pagina 67	1
6	24K976	GELUIDDEMPER, ontluucht	1				
7	101044	TUSSENRING, normaal; 13 mm (1/2 inch)	1	35	117623	KAPMOER; 3/8-16	4
8	119973	KOORD; 14 inch (356 mm); sst	2	36	24K995	SNOER, 120 V; model 249570	2
11	119993	PLUG	2		24K997	SNOER, 240 V; model 249571	2
12	287655	DOSEERAPPARAAT, kaal, 120 V; model 249570; zie blz. 66	1		24K996	SNOER, 240 V; model 249572	1
	287656	DOSEERAPPARAAT, kaal, 240 V; modellen 249571 en 249572; zie blz. 63	1	37	15G458	KABEL, ventilator; zie blz. 66	1
13	117493	SCHROEF, machine, kegelkop; 38 mm (1/4-20 x 1-1/2 inch)	4	38		LEIDING, flexibel; niet-metaal	1
14	116393	VERLOOPSTUK; 1/4 npt (m x f)	2	39	15G385	DEKSEL, toegang, display	1
15	556765	KNIESTUK 1/4 npt(m) x 3/8 JIC	2	40▲	15G280	ETIKET, waarschuwings-	1
16	24K998	BUIS, materiaal	2	41	108296	SCHROEF, machine, zeskantkop met ring; 16 mm (1/4-20 x 5/8 inch)	10
17	24L007	VERWARMINGSAPPARAAT, materiaal, 120 V; model 249570; bevat elementen 58 en 60; zie 311210	2	43	217374	SMEERMIDDEL, ISO-pomp; niet afgebeeld	1
	24L008	VERWARMINGSAPPARAAT, materiaal, 240 V; modellen 249571 en 249572; bevat elementen 58 en 60; zie 311210	2	44		BOUT; 10-24 x 1 in. (25 mm)	2
18	167002	ISOLATIE, verwarming	4	45	15G119	BESCHERMKAP, spat	1
26	116704	VERLOOPSTUK, B-zijde; 3/8 JIC x 1/4 npt(m)	2	46	15G461	REK, slang	1
27	104641	SCHOTFITTING	1	47		PLUG	4
28	169970	FITTING, luchtleiding; 1/4 npt(m)	1	48	109510	BAND, bungee; 25 in. (635 mm)	2
29	162453	NIPPEL; 1/4 npt x 1/4 npsm	1	49		TUSSENRING, plat; 1/4 in.; nylon	4
30	24L009	VERDELER, hercirculatie, met kleppen; zie blz. 69	1	50*	160327	KNIESTUK, wartel; 3/4 npt(m) x 3/4 npsm(f)	2
31	15V421	BUIS, hercirculatie; 3/8 (10 mm) OD; sst	2	51*	101078	Y-FILTER; inclusief element 51a	2
32	249629	SLANG, component A (ISO); 1/4 in. (6 mm) ID; thermoplastic slang met vochtbescherming; 1/4 npsm(f) x 48 in. (1219 mm)	1	51a	26A349	SET, filter, vervanging (per 2)	1
					26A350	SET, filter, vervanging (per 10)	1
				52*	119882	KLEP, kogel-; 3/4 npt (fbc), T-greep	2
				53*	C20487	NIPPEL, 3/4 npt	2
				54*	157785	KOPPELING, wartel; 3/4 npt(m) x 3/4 npsm(f)	2
				55	242001	VERLOOPSTUK, snoer; Europa; alleen model 249571	2

Onderdelen

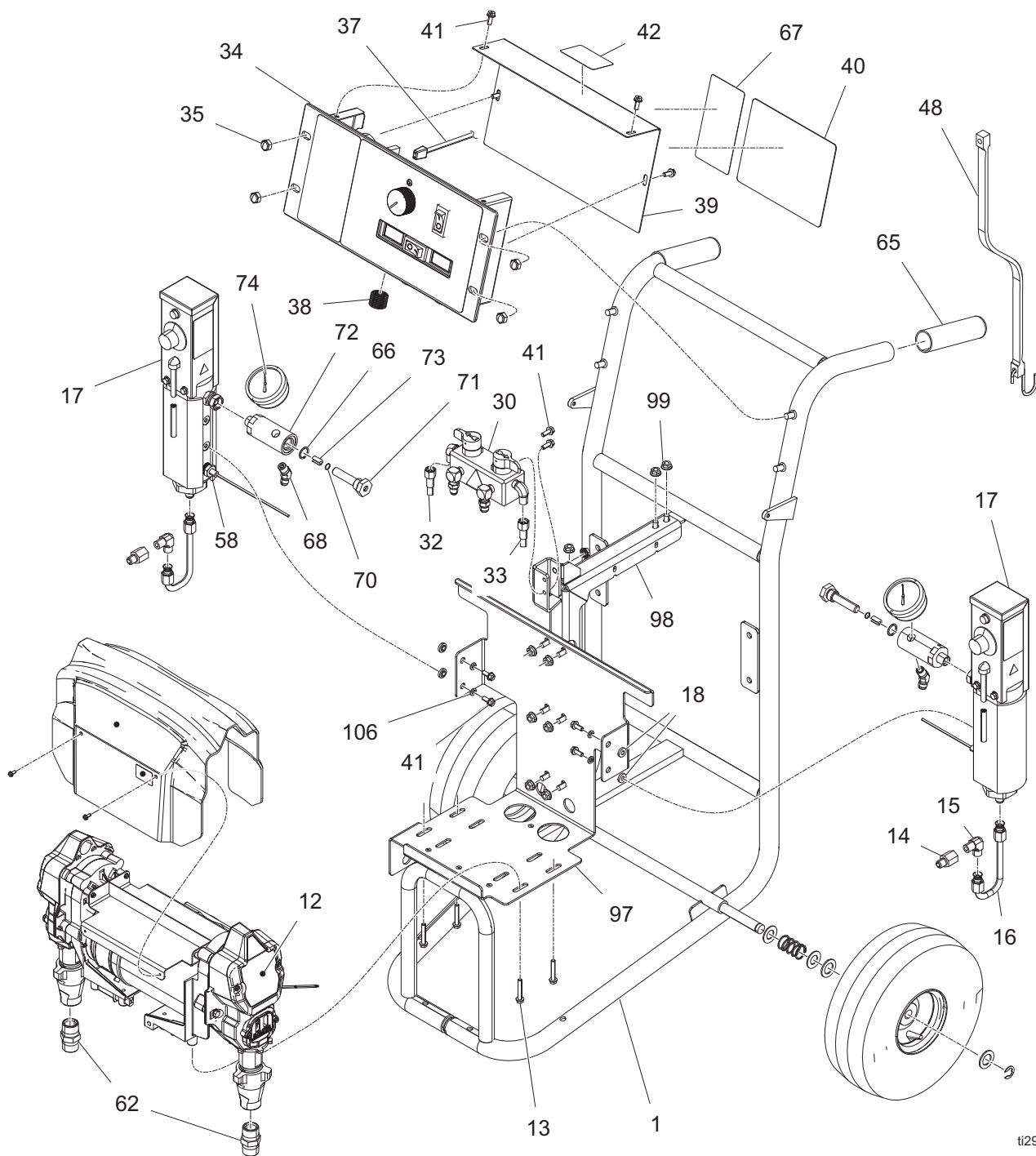
Ref.	Onderdeel	Beschrijving	Aantal	Ref.	Onderdeel	Beschrijving	Aantal
56	242005	VERLOOPSTUK, snoer; Australië; alleen model 249571	2	66	24E555	SET, temperatuursensor	2
57	195551	BEVESTIGING, plug, verloopstuk, alleen model 249571	2	66a‡	121063	O-RING, fluorelastomeer	1
58	24K999	DRUKOMVORMER; opgenomen bij element 17	2	66b‡	123787	FITTING, kniestuk, 45°; 3/8 jic x 1/4-18 npt	1
60	111457	O-RING; ptfе; opgenomen bij element 17	2	66c‡	123788	FITTING, kniestuk, 45°; 5/16 jic x 1/4-18 npt	1
61	15G476	ETIKET, componenten A en B; zie blz. 55	2	66d‡	555561	RING, bevestiging, 3/8	1
62	119992	NIPPEL, pompinlaat; 3/4 npt	2	66e‡	16C785	HUIS, thermometer	1
63	157350	NIPPEL; 1/4 npt x 3/8 npt	1	66f‡	16C786	VERDELER, vloeistof	1
64	24K977	LUCHTFILTER/AFSCHEIDER, met 3/8 npt automatische afvoer; bevat element 2a	1	66g‡	16C787	AFSTANDSRING, sensor	1
64a	114228	. ELEMENT, 5 micron; polypropyleen; niet afgebeeld	1	66h‡	113641	MANOMETER, vloeistof; sst	1
65	100176	BUS; 3/8 npt(m) x 1/4 npt(f)	1	106	100016	AFDICHTINGSRING	4

\* *Inbegrepen in pompinlaatset 287718 (één zijde).*

‡ *Set 24E555 bevat verloopstukken aan zijde "A" en "B". Installeer de benodigde fittingen naar behoefte.*

▲ *Vervangende gevaren- en waarschuwingslabels, -etiketten en -kaarten zijn gratis verkrijgbaar.*

Onderdeelnr. 25C350, 240 V, 20 A, OEM doseerapparaat



ti29758c

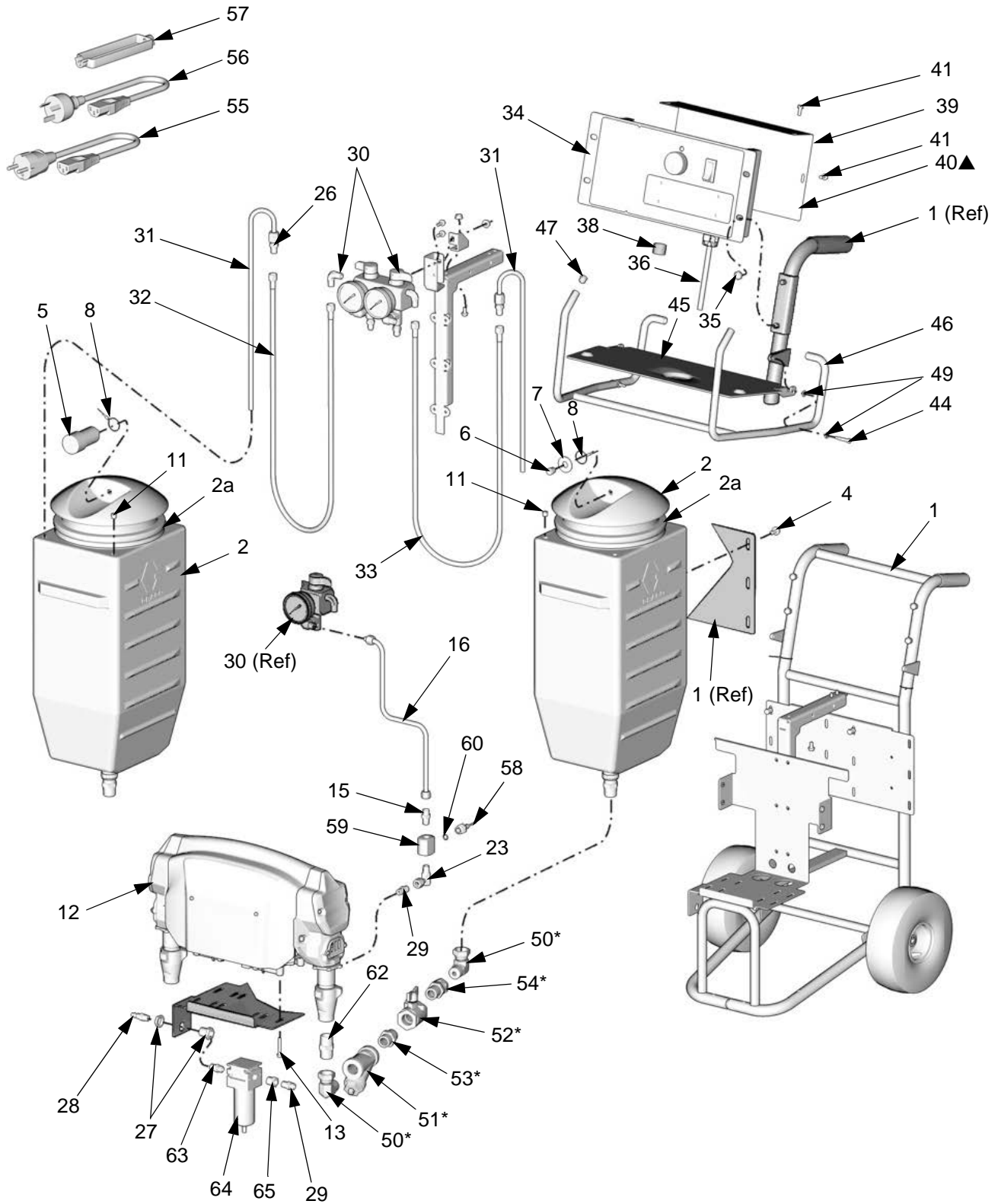


**OEM doseerapparaat**

Ref.	Onderdeel	Beschrijving	Aantal	Ref.	Onderdeel	Beschrijving	Aantal
1	24R382	WAGEN, gelakt, E-10, zie pagina 70	1	68	123787	FITTING, kniestuk, 45°; 3/8 jic x 1/4-18 npt	2
12	287656	DOSEERAPPARAAT, 240V, E10, zie pagina 58	1	70	555561	RING, bevestiging, 3/8	1
13	117493	KOLOMSCHROEF, zeskant ringkop	4	71	16C785	HUIS, thermometer	1
14	116393	FITTING, recht 1/4 npt	2	72	16C786	VERDELER, vloeistof	1
15	556765	FITTING, kniestuk, 3/8 t x 1/4 mp	2	73	16C787	AFSTANDSRING, sensor	1
16	24K998	BUIS, vloeistof, inlaat	2	74	113643	MANOMETER, vloeistof; sst	1
17	24L008	VERWARMER, vloeistof, 240V, E10, (zie handleiding 311210)	2	77	15W625	LABEL, snoer-	1
18	167002	ISOLATIE, verwarming	4	82	555561	RING, borg-, ring, 37 basic int	2
19	121063	O-RING, 908 viton	2	106	100016	AFDICHTINGSRING	4
20	16C786	VERDELER, vloeistof	2	<b>▲ Vervangende gevaren- en waarschuwingslabels, -etiketten en -kaarten zijn gratis verkrijgbaar.</b>			
21	16C785	HUIS, thermosensor	2				
22	16C787	AFSTANDSRING, sensor	2				
23	123787	FITTING, kniestuk, 45 gr.; 3/8 jic x 1/4 npt	1				
24	113641	MANOMETER, vloeistof; sst	2				
25	123788	FITTING, kniestuk, 45 gr.; 5/16 jic x 1/4 np	1				
30	287712	VERDELER, hercirculatie, met kleppen	1				
32	249629	SLANG, gekoppeld, 1/4 x 48 inch, vochtbescherming	1				
33	249630	SLANG, gekoppeld, 1/4 x 48 inch, hars	1				
34	24L005	DISPLAY, E-10, verwarmd, 240V	1				
35	117623	KAPMOER (3/8-16)	4				
36	24K997	SNOER, 240 V, 20A	1				
37	15G458	KABEL, ventilator, 46 inch. met pluf/kaartconnector, zie blz. 58	1				
38	114601	LEIDING, flexibele, niet-metaal	1				
39	15G385	KAP, toegang, display, E10, verf	1				
40▲	15G280	LABEL, veiligheids-, waarschuwing, meerdere	1				
41	108296	SCHROEF, kolom-, zeskantkop met ring	10				
43	217374	SMEERMIDDEL, ISO-pomp	1				
48	109510	SPANBAND, rubber	2				
58	24K999	DRUKOMVORMER	2				
66	121063	O-RING, fluoroelastomeer	1				
67	15G719	LABEL, statuscodes, E-10	1				



Onderdeelnr. 249576, 120 V, onverwarmd doseerapparaat  
Onderdeelnr. 249577, 240 V, onverwarmd doseerapparaat



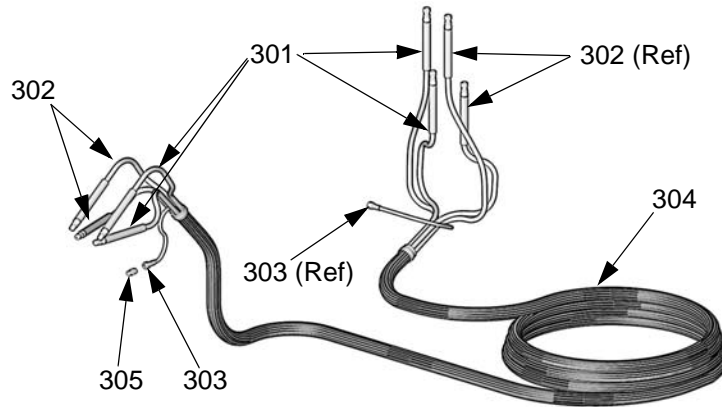
## Onverwarmde doseerapparaten

Ref.	Onderdeel	Beschrijving	Aantal	Ref.	Onderdeel	Beschrijving	Aantal
1	24R382	WAGEN; zie blz. 70	1	41	108296	SCHROEF, machine,	6
2	24L000	TANK, met deksel en uitlaatfitting; LDPE; inclusief art. 2a	2			zeskantkop met ring; 16 mm (1/4-20 x 5/8 inch)	
2a	15F895	O-RING, deksel, tank	1	43	217374	SMEERMIDDEL, ISO-pomp;	1
4	111800	SCHROEF, kap, zeskant kop; 5/16-18 x 5/8 inch (16 mm)	12			niet afgebeeld	
5	24K984	DROGER, absorptie	1	44		BOUT; 10-24 x 1 in. (25 mm)	2
6	24K976	GELUIDDEMPER, ontlucht	1	45	15G119	BESCHERMKAP, spat	1
7	101044	TUSSENRING, normaal; 13 mm (1/2 in.)	1	46	15G461	REK, slang	1
8	119973	KOORD; 14 in. (356 mm); sst	2	47		PLUG	4
11	119993	PLUG	2	48	109510	BAND, bungee; 25 in. (635 mm)	2
12	287655	DOSEERAPPARAAT, kaal, 120 V; model 249576; zie blz. 66	1	49		TUSSENRING, plat; 1/4 in.; nylon	4
	287656	DOSEERAPPARAAT, kaal, 240 V; model 249577; zie blz. 63	1	50*	160327	KNIESTUK, wartel;	2
13	117493	SCHROEF, machine, kegelkop; 38 mm (1/4-20 x 1-1/2 inch)	4	51*	101078	3/4 npt(m) x 3/4 npsm(f)	2
15	116702	KOPPELING; 1/4 npt(m) x 3/8 JIC	2	51a	26A349	Y-FILTER; inclusief element 51a	2
16	15V420	BUIS, materiaal	2		26A350	SET, filter, vervanging (per 2)	1
23	126960	KNIESTUK, wartel; 1/4 npt(m) x 1/4 npsm(f)	2	52*	119882	SET, filter, vervanging (per 10)	1
25	119998	VERLOOPSTUK, A-zijde; 1/2 JIC x 1/4 npt(m)	1			KRAAN, kogel-; 3/4 npt (fbc), T-greep	2
26	116704	VERLOOPSTUK, B-zijde; 3/8 JIC x 1/4 npt(m)	3	53*	C20487	NIPPEL, 3/4 npt	2
27	104641	SCHOTFITTING	1	54*	157785	KOPPELING, wartel;	2
28	169970	FITTING, luchtleiding; 1/4 npt(m)	1			3/4 npt(m) x 3/4 npsm(f)	
29	C20479	NIPPEL; 1/4 npt x 1/4 npsm	3	55	242001	VERLOOPSTUK, snoer; Europa;	1
30	287755	VERDELER, hercirculatie, met kleppen; zie blz. 69	1	56	242005	alleen model 249577	
31	15V421	BUIS, hercirculatie; 3/8 (10 mm) OD; sst	2	57	195551	VERLOOPSTUK, snoer; Australië;	1
32	249629	SLANG, component A (ISO); 1/4 in. (6 mm) ID; thermoplastic slang met vochtbescherming;	1			alleen model 249577	
33	249630	SLANG, component B (RES); 1/4 in. (6 mm) ID; thermoplastic slang; 1/4 npsm(f) x 48 in. (1219 mm)	1	58	24K999	BEVESTIGING, plug, verloopstuk,	1
34	249537	DISPLAY, onverwarmd, 120 V; model 249576; zie blz. 68	1	59	15G292	DRUKOMVORMER	2
	249538	DISPLAY, onverwarmd, 240 V; model 249577; zie blz. 68	1	60	111457	VERDELER, drukomvormer	2
35	117623	KAPMOER; 3/8-16	4	61	15G476	O-RING; pte	2
36	24K995	SNOER, 120 V; model 249576	1			ETIKET, componenten A en B;	2
36	24K997	SNOER, 240 V; model 249577	1	62	119992	zie blz. 56	
37	15G458	KABEL, ventilator; zie blz. 66	1	63	157350	NIPPEL, 3/4 npt	2
38		LEIDING, flexibel; niet-metaal	1	64	24K977	NIPPEL; 1/4 npt x 3/8 npt	1
39	15G385	DEKSEL, toegang, display	1	64a	15D909	LUCHTFILTER/AFSCHEIDER, met 3/8 npt automatische afvoer;	1
40▲	15G280	ETIKET, waarschuwings-	1			bevat element 2a	
				65	100176	ELEMENT, 5 micron; polypropyleen; niet afgebeeld	1
						BUS; 3/8 npt(m) x 1/4 npt(f)	1

\* *Inbegrepen in pompinlaatset 287718 (één zijde).*

▲ *Vervangende gevaren- en waarschuwingslabels, -etiketten en -kaarten zijn gratis verkrijgbaar.*

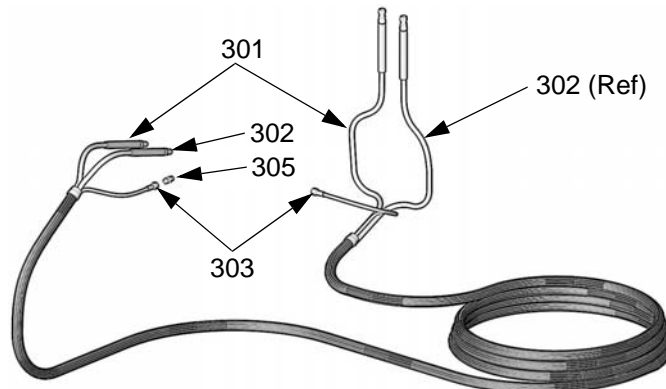
**Onderdeelnr. 249499, geïsoleerde slangenbundel met hercirculatieleidingen**



TI6991a

Ref.	Onderdeel	Beschrijving	Aantal	Ref.	Onderdeel	Beschrijving	Aantal
301	249508	SLANG, materiaal (component A), vochtbescherming; 6 mm (1/4 in.) ID; nr. 5 JIC fittings (mxf); 10,7 m (35 ft)	2	303	15G342	SLANG, lucht; binnendiam. 6 mm (1/4 inch); 1/4 npsm (fbe); 10,7 m (35 ft)	1
302	249509	SLANG, materiaal (component B); 6 mm (1/4 in.) ID; nr. 6 JIC fittings (mxf); 10,7 m (35 ft)	2	304	Zelf in de winkel aan te schaffen	BUIS, schuim, geïsoleerd; binnendiam. 35 mm (1-3/8 inch); 9,5 m (31 ft)	1
				305	156971	NIPPEL; 1/4 npt; voor het aansluiten van de luchtleiding op een andere slangenbundel	1

**Onderdeelnr. 249633, geïsoleerde slangenbundel zonder hercirculatieleidingen**



TI6992a

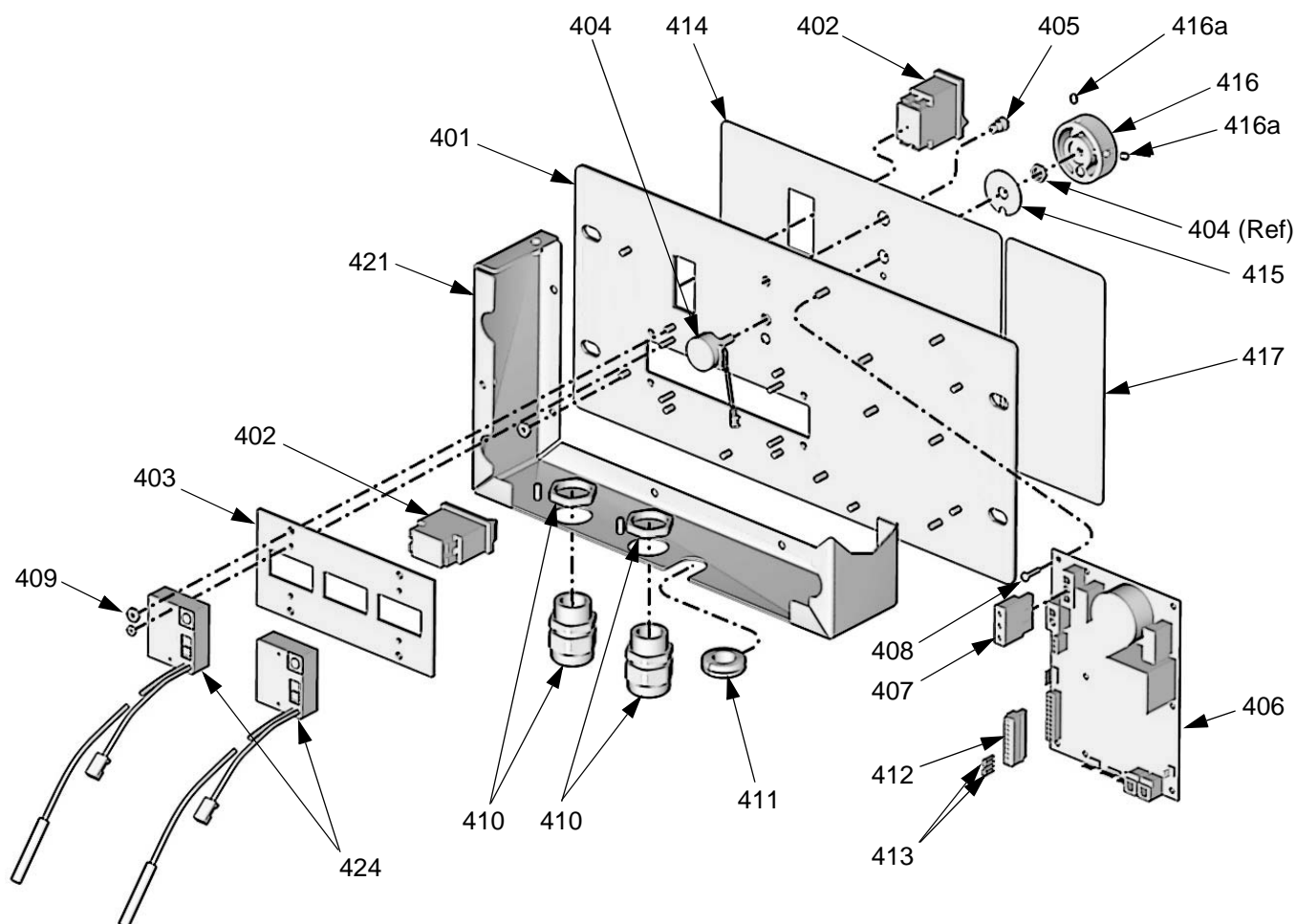
Ref.	Onderdeel	Beschrijving	Aantal	Ref.	Onderdeel	Beschrijving	Aantal
301	249508	SLANG, materiaal (component A), vochtbescherming; 6 mm (1/4 in.) ID; nr. 5 JIC fittings (mxf); 10,7 m (35 ft)	1	303	15G342	SLANG, lucht; binnendiam. 6 mm (1/4 inch); 1/4 npsm (fbe); 10,7 m (35 ft)	1
302	249509	SLANG, materiaal (component B); 6 mm (1/4 in.) ID; nr. 6 JIC fittings (mxf); 10,7 m (35 ft)	1	305	156971	NIPPEL; 1/4 npt; voor het aansluiten van de luchtleiding op een andere slangenbundel	1

**Onderdeelnr. 24R823, binnendiameter 6 mm (1/4 inch) x 10,7 m (35 ft), niet-geïsoleerde slangenbundel zonder recirculatieleidingen en luchtslang**

Ref.	Onderdeel	Beschrijving	Aantal
301	249508	SLANG, vloeistof- (onderdeel A); binnendiameter 6 mm (1/4 inch), 10,7 m (35 ft), 1/2-20 UNF, vochtbescherming, statische dissipatie	1
302	249509	SLANG, vloeistof- (onderdeel B); binnendiameter 6 mm (1/4 inch), 10,7 m (35 ft), 9/16-18 UNF, vochtbescherming, statische dissipatie	1

Onderdeelnr. 24L004, 120 V, verwarmde display

Onderdeelnr. 24L005, 240 V, verwarmde display

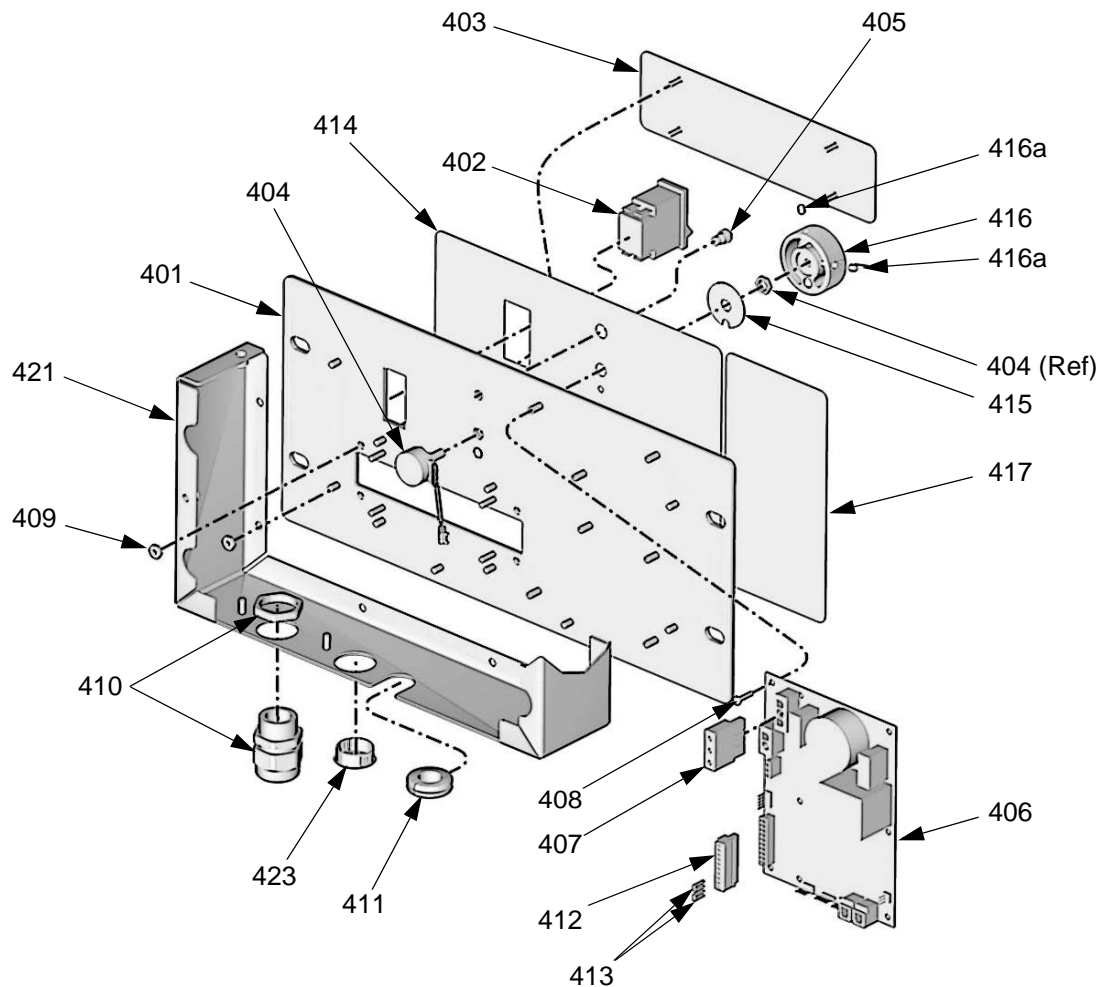


TI6979a

Ref.	Onderdeel	Beschrijving	Aantal	Ref.	Onderdeel	Beschrijving	Aantal
401	15F984	PLAAT	1	411	101765	DOORVOERTULE	1
402	24K983	SCHAKELAAR, voeding motor of verwarmingsapparaat, met stroomonderbreker	2	412	116773	CONNECTOR, plug	1
403	15G386	MODULE, display, temperatuur; bevat (1) element 402 en (2) element 424	1	413	15C866	DRAAD, jumper	2
404	24L002	POTENTIOMETER	1	414	15G279	ETIKET, display	1
405	119930	LAMPJE, status, led	1	415	15G053	AANSLAGPLAAT	1
406	24G886	KAART, besturing; alleen 120 V units	1	416	24L001	KNOP, functie; bevat element 416a	1
	24G887	KAART, besturing; alleen 240 V units	1	416a	101118	. SCHROEF, set; nr. 10 x 6 mm (1/4 in.)	2
407	15G230	KABEL, omhulsel	1	417	15G454	ETIKET, opstarten, verwarmd	1
408	107156	SCHROEF, machine, afgeplatte kop	7	421	15G384	OMHULLING	1
409	113505	MOER, keps, zeskantkop	10	424	24K981	DISPLAY, temperatuur, met sensor	2
410	119898	SCHOTFITTING, kabel	2	425		DUBBELE TERMINAL; niet afgebeeld	2

Onderdeelnr. 249537, 120 V, onverwarmd, display

Onderdeelnr. 249538, 240 V, onverwarmd, display

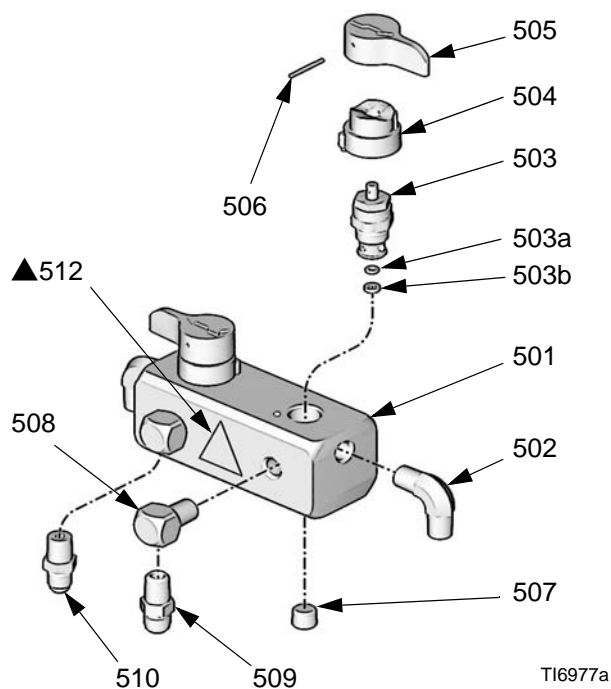


T16983a

Ref.	Onderdeel	Beschrijving	Aantal	Ref.	Onderdeel	Beschrijving	Aantal
401	15F984	PLAAT	1	413		DRAAD, jumper	2
402	24K983	SCHAKELAAR, voeding motor, met stroomonderbreker	1	414	15G279	ETIKET, display	1
403	15G408	DEKSEL, display	1	415	15G053	AANSLAGPLAAT	1
404	24L002	POTENTIOMETER	1	416	24L001	KNOP, functie; bevat element 416a	1
405	119930	LAMPJE, status, led	1	416a	101118	SCHROEF, set; nr. 10 x 6 mm (1/4 in.)	2
406	24G886	KAART, besturing; alleen 120 V units	1	417	15G281	ETIKET, opstarten, onverwarmd	1
	24G887	KAART, besturing; alleen 240 V units	1	421	15G384	OMHULLING	1
407	15G230	KABEL, omhulsel	1	423		PLUG	1
408	107156	SCHROEF, machine, afgeplatte kop	7				
409	113505	MOER, keps, zeskantkop	10				
410	119897	SCHOTFITTING, kabel	1				
411	101765	DOORVOERTULE	1				
412	116773	CONNECTOR, plug	1				



## Onderdeelnr. 24L009 hercirculatieverdeler, verwarmde modellen

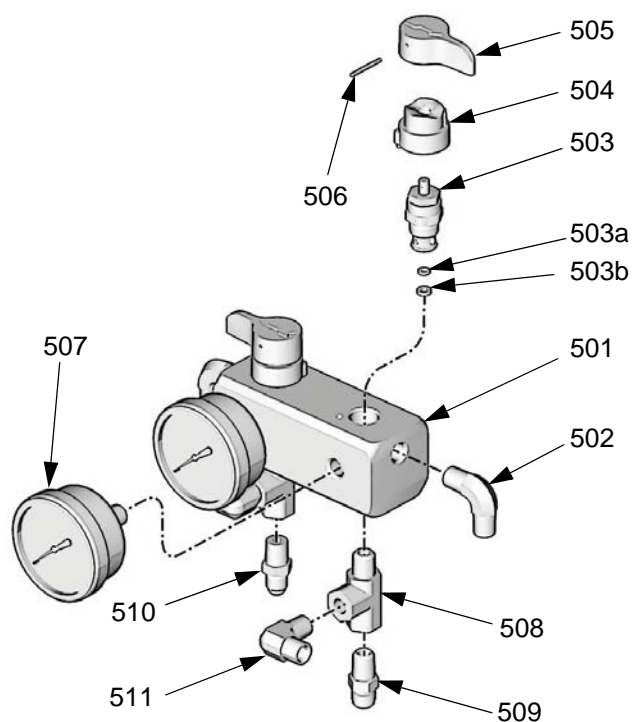


TI6977a

Ref.	Onderdeel	Beschrijving	Aantal
501	24K993	VERDELER, hercirculatie	1
502	111763	KNIESTUK; 1/4 npt (mbe)	2
503	239914	KLEP, hercirc/spuiten; bevat elementen 503a, 503b	2
503a	15E022	. ZITTING	1
503b	111699	. PAKKING	1
504	224807	VOET, ventiel-	2
505	187625	HENDEL, ventiel, afvoer-	2
506	111600	PEN, gegroefd	2
507	100721	PLUG, buis-; 1/4 npt(m)	2
508	100840	KNIESTUK, haaks; 1/4 npt(m) x 1/4 npsm(f)	2
509	116704	VERLOOPSTUK, 3/8 JIC x 1/4 npt(m)	1
510	119998	VERLOOPSTUK, 5/16 JIC x 1/4 npt(m)	1
512▲	189285	ETIKET, waarschuwings-	1

▲ Vervangende gevaren- en waarschuwingslabels, -etiketten en -kaarten zijn gratis verkrijgbaar.

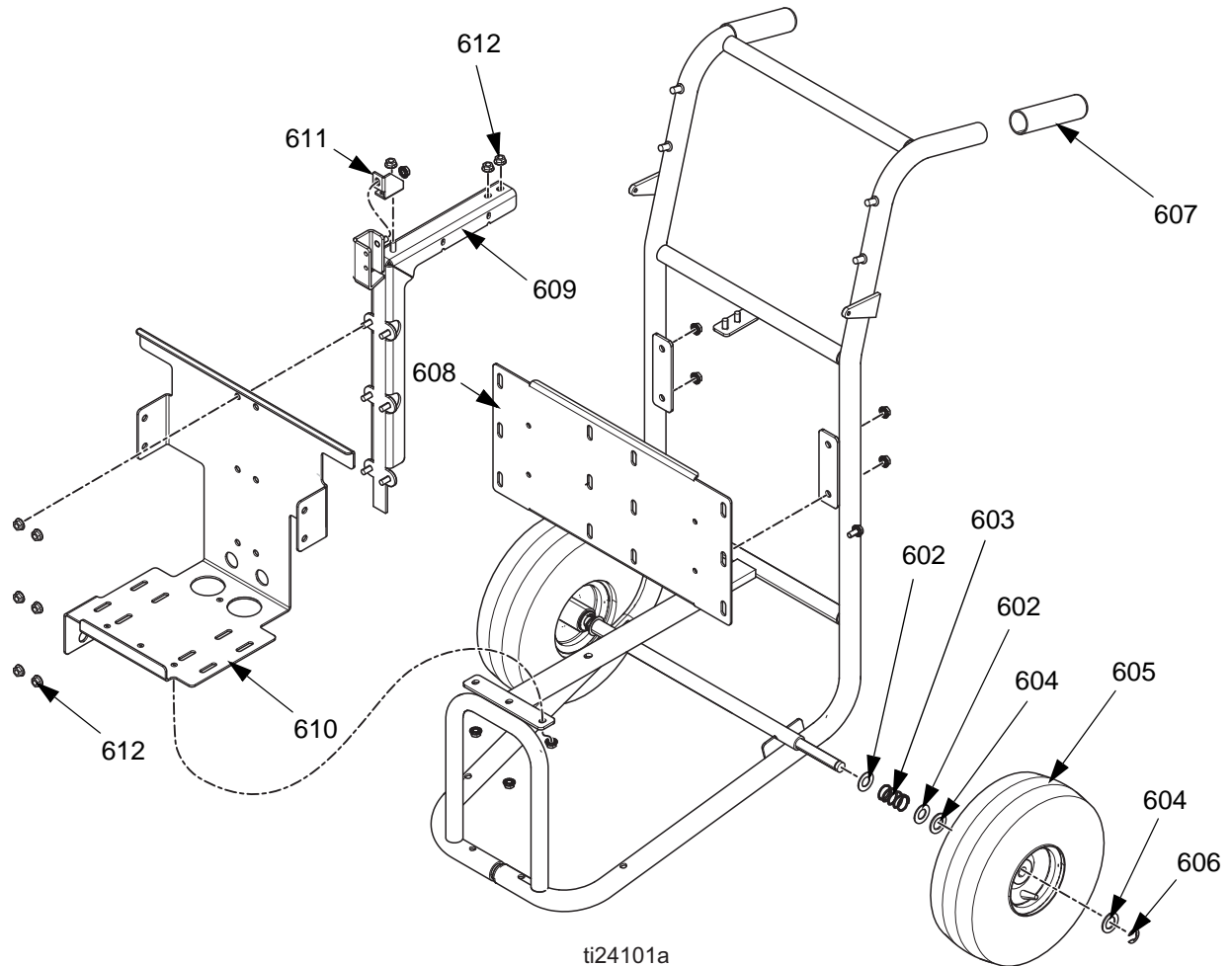
## Onderdeelnr. 287755 hercirculatieverdeler, onverwarmde modellen



TI6982a

Ref.	Onderdeel	Beschrijving	Aantal
501	24K993	VERDELER, hercirculatie	1
502	111763	KNIESTUK; 1/4 npt (mbe)	4
503	239914	KLEP, hercirc/spuiten; bevat elementen 503a, 503b	2
503a	15E022	. ZITTING	1
503b	111699	. PAKKING	1
504	224807	VOET, ventiel-	2
505	187625	HENDEL, ventiel, afvoer-	2
506	111600	PEN, gegroefd	2
507	113641	MANOMETER, vloeistof	2
508	116504	TEE; 1/4 npt(m) x 1/4 npt(f) loop; 1/4 npt(f) tak	2
509	116704	VERLOOPSTUK, 3/8 JIC x 1/4 npt(m)	1
510	119998	VERLOOPSTUK, 5/16 JIC x 1/4 npt(m)	1
511	556765	KNIESTUK, buis; 1/4 npt(m) x 10 mm (3/8 in.) OD-buis	2

Onderdeelnr. 249582, wagen



ti24101a

Ref.	Onderdeel	Beschrijving	Aantal
602	154636	AFDICHTINGSRING, plat	4
603	116411	VEER	2
604	116477	TUSSENRING, plat; nylon	4
605	116478	WIEL, pneumatisch	2
606	101242	BORGRING	2
607		GREEP, hendel	2
608	24U760	STEUN, reservoirmontage	1
609	24U761	STEUN, kruisstang	1
610	24U762	CONSOLE, motormontage	1
611	24T150	VERSTERKINGSPLAAT	1
612	110996	MOER, zeskant, flenskop	18

# Aanbevolen voorraad reserveonderdelen

Houd de volgende reserveonderdelen bij de hand om tijdverlies te beperken.

## Alle systemen

### Onderdeel Beschrijving

24K984	DROGER, absorptie
15F895	O-RING, deksel, tank
24K983	SCHAKELAAR, voeding motor of verwarmingsapparaat, met stroomonderbreker
113641	MANOMETER, vloeistof; sst
101078	Y-FILTER
26A349	SET, filter, vervanging (per 2)
26A350	SET, filter, vervanging (per 10)
15D909	ELEMENT, luchtfilter, 5 micron; polypropyleen
239914	VENTIEL, hercirc/spuiten; inclusief zitting en pakking
24L002	POTENTIOMETER, regelknop
24G886	KAART, besturing; alleen 120 V units
24G887	KAART, besturing; alleen 240 V units
24K999	DRUKOMVORMER
24L006	VERDRINGERPOMP; past aan beide zijden
287718	INLAATSET, tank naar pomp
249855	REPARATIESET, verdringerpomp; inclusief afdichtingen, kogels, lagers, zitting inlaatklep)

## Alleen bij verwarmde systemen

### Onderdeel Beschrijving

24K981	DISPLAY, temperatuur, met sensor
24K980	ZEKERING, te hoge temperatuur verwarmingsapparaat
24K978	THERMOSTAAT, verwarmingsapparaat
24K989	VERWARMINGSELEMENT; alleen 120 V units
24K990	VERWARMINGSELEMENT; alleen 240 V units

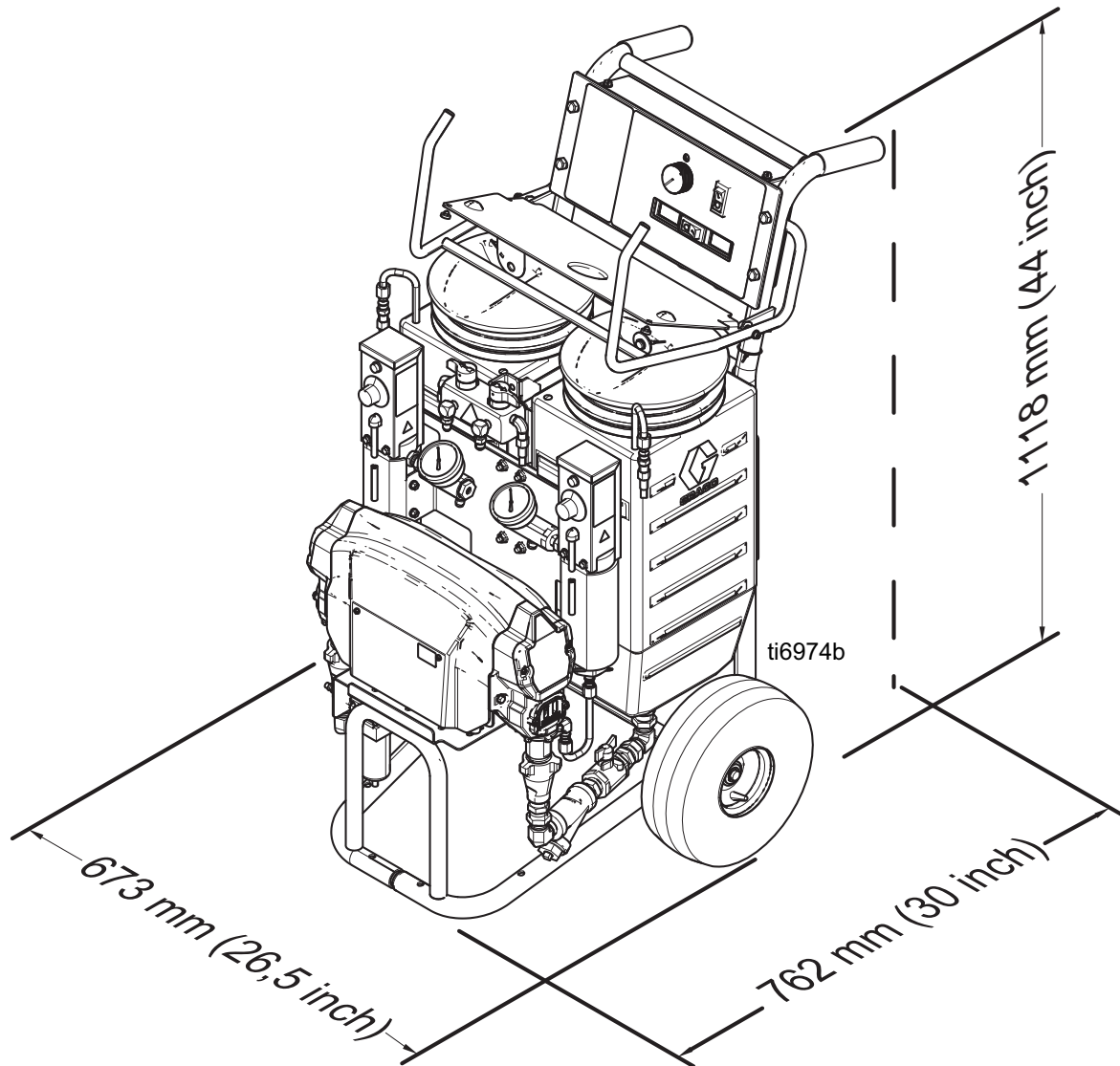
## Toebehoren

### OnderdeelBeschrijving

249815	PISTOOL, Fusion MP met 4-slangen verdeler
255325	PISTOOL, MD2 koudspuit-
24P765	SET, voegvuluitbreiding

# Afmetingen

Alle modellen



# Technische gegevens

Maximale vloeistofwerkdruk:	2000 psi (14 MPa; 140 bar).
Elektrische vereisten	<p><i>Model AP9570, CS9570:</i> 120 V/AC, 1-fase, 50/60 Hz, 3500 W; vereist twee afzonderlijke, niet verbonden circuits van 15 A</p> <p><i>Model AP9571, CS9571:</i> 240 V/AC, 1-fase, 50/60 Hz, 3800 W; vereist twee afzonderlijke, niet verbonden circuits van 10 A</p> <p><i>Model AP9572, CS9572:</i> 240 V/AC, 1-fase, 50/60 Hz, 3800 W; vereist één niet verbonden circuit van 16 A</p> <p><i>Model 249806, 24R984:</i> 120 V/AC, 1-fase, 50/60 Hz, 1800 W; vereist één niet verbonden circuit van 15 A</p> <p><i>Model 249808, 24R985:</i> 240 V/AC, 1-fase, 50/60 Hz, 1800 W; vereist één niet verbonden circuit van 8 A</p>
Generatorcapaciteit (alleen voor Reactor E-10)	<p><i>Verwarmd:</i> Minimaal 5000 W</p> <p><i>Onverwarmd:</i> Minimaal 2500 W</p>
Maximale materiaalt temperatuur	71 °C (160 °F)
Maximale omgevingstemperatuur	43 °C (110 °F)
Maximaal doorstroomvolume	5,4 kg/min (12 lb/min) bij 340 slagen/min
Uitvoer per slag (A en B)	0,00352 gal. (0,0133 liter)
Overdrukontlasting	Hercirculatie/spuit-ventielen ontlasten automatisch overmatige vloeistofdruk terug naar de reservoirs
Voeding voor verwarmers	<p><i>120V-modellen:</i> 850 W elk; 1700 W totaal</p> <p><i>240V-modellen:</i> 1000 W elk; 2000 W totaal</p>
Geluidsdruk	<p>78,7 dB(A) in snelle circulatiestand</p> <p>84,5 dB(A) bij 14 MPa (140 bar; 2000 psi), 2,7 lpm (0,72 gpm)</p>
Geluidsvermogen conform ISO 9614-2	<p>88,6 dB(A) in snelle circulatiestand</p> <p>94,4 dB(A) bij 14 MPa (140 bar; 2000 psi), 2,7 lpm (0,72 gpm)</p>

Tankinhoud*	7 gal. (26,5 liter) elk (nominaal)
Vloeistofuitlaten	<i>Component A (ISO):</i> -5 JIC mannelijk <i>Component B (RES):</i> -6 JIC mannelijk
Vloeistofcirculatie retour	<i>Component A (ISO):</i> -5 JIC mannelijk <i>Component B (RES):</i> -6 JIC mannelijk
Luchtinlaat	1/4 in. snelkoppeling met industriële penfitting
Luchtuitlaat	1/4 npsm (u)
Vereisten voor perslucht naar pistool	Fusion-pistool (doorspuitlucht en bedrijfslucht): 0,112 m <sup>3</sup> /min (4 scfm)  MD2-pistool met wegwerpmengerset: 0,392 m <sup>3</sup> /min (14 scfm), met luchtspuitklep volledig geopend  MD2-pistool met voegvulset: 0,056 m <sup>3</sup> /min (2 scfm)
Slangmarkeringen	<i>A-zijde:</i> Rood <i>B-zijde:</i> Blauw
Gewicht (leeg)	circa 72 kg (160), afhankelijk van het model
Bevochtigde delen	Aluminium, roestvast staal, koolstofstaal, messing, carbide, chroom, chemisch resistente O-ringen, PTFE, polyethyleen met een ultra hoog moleculair gewicht

*Alle andere merknamen of merken worden gebruikt voor identificatiedoeleinden en zijn handelsmerken van hun betreffende eigenaars.*

\* *Geldt niet voor 25C350.*



# Standaardgarantievoorwaarden van Graco

Graco garandeert dat alle in dit document genoemde en door Graco vervaardigde apparatuur waarop de naam Graco vermeld staat, op de datum van verkoop voor gebruik door de oorspronkelijke koper vrij is van materiaal- en fabricagefouten. Met uitzondering van speciale, uitgebreide, of beperkte garantie zoals gepubliceerd door Graco, zal Graco, gedurende een periode van twaalf maanden na verkoopdatum, elk onderdeel van de apparatuur dat naar het oordeel van Graco gebreken vertoont herstellen of vervangen. Deze garantie is alleen van toepassing op voorwaarde dat de apparatuur conform de schriftelijke aanbevelingen van Graco geïnstalleerd, bediend en onderhouden is.

Normale slijtage en veroudering, of slecht functioneren, beschadiging of slijtage veroorzaakt door onjuiste installatie, verkeerde toepassing, slijtend materiaal, corrosie, onvoldoende of onjuist uitgevoerd onderhoud, nalatigheid, ongeval, eigenmachtige wijzigingen aan de apparatuur, of het vervangen van Graco-onderdelen door onderdelen van andere herkomst, vallen niet onder de garantie en Graco is daarvoor niet aansprakelijk. Graco is ook niet aansprakelijk voor slecht functioneren, beschadiging of slijtage veroorzaakt door de onverenigbaarheid van Graco-apparatuur met constructies, toebehoren, apparatuur of materialen die niet door Graco geleverd zijn, en ook niet voor fouten in het ontwerp, bij de fabricage of het onderhoud van constructies, toebehoren, apparatuur of materialen die niet door Graco geleverd zijn.

Deze garantie wordt verleend onder de voorwaarde dat de apparatuur waarvan de koper stelt dat die een defect vertoont gefrankeerd wordt verzonden naar een erkende Graco dealer opdat de aanwezigheid van het beweerde defect kan worden geverifieerd. Indien het beweerde defect inderdaad wordt vastgesteld, zal Graco de defecte onderdelen kosteloos herstellen of vervangen. De apparatuur zal gefrankeerd worden teruggezonden naar de oorspronkelijke koper. Indien bij de inspectie geen materiaal- of fabricagefouten worden geconstateerd, dan zullen de herstellingen worden uitgevoerd tegen een redelijke vergoeding, in welke vergoeding de kosten van onderdelen, arbeid en vervoer begrepen kunnen zijn.

**DEZE GARANTIE IS EXCLUSIEF, EN TREEDT IN DE PLAATS VAN ENIGE ANDERE GARANTIE, UITDRUKKELIJK OF IMPLICIET, DAARONDER MEDEBEGREPEN MAAR NIET BEPERKT TOT GARANTIES BETREFFENDE VERKOOPBAARHEID OF GESCHIKTHEID VOOR EEN BEPAALDE TOEPASSING.**

De enige verplichting van Graco en het enige verhaal van de klant bij schending van de garantie is zoals hierboven bepaald is. De koper gaat ermee akkoord dat geen andere verhaalmogelijkheid (waaronder, maar niet beperkt tot vergoeding van incidentele schade of van vervolgschade door winstderving, gemiste verkoopopbrengsten, letsel aan personen of materiële schade, of welke andere incidentele verliezen of vervolgschade dan ook) aanwezig is. Elke klacht wegens inbreuk op de garantie moet binnen twee (2) jaar na aankoopdatum kenbaar worden gemaakt.

**GRACO GEEFT GEEN GARANTIE EN WIJST ELKE IMPLICIETE GARANTIE AF BETREFFENDE VERKOOPBAARHEID OF GESCHIKTHEID VOOR EEN BEPAALDE TOEPASSING, MET BETREKKING TOT TOEBEHOREN, APPARATUUR, MATERIALEN OF COMPONENTEN DIE GRACO GELEVERD, MAAR NIET VERVAARDIGD HEEFT.** Deze items die wel verkocht, maar niet vervaardigd zijn door Graco (zoals elektromotoren, schakelaars en slangen) vallen, waar van toepassing, onder de garantie van de fabrikant. Graco zal aan de koper redelijke ondersteuning verlenen bij het aanspraak maken op die garantie.

Graco is in geen geval aansprakelijk voor indirecte, incidentele, speciale of gevolgschade die het gevolg is van het feit dat Graco dergelijke apparatuur heeft geleverd, of van de uitrusting, de werking, of het gebruik van producten of andere goederen op deze wijze verkocht, ongeacht of die ontstaat door inbreuk op een contract, inbreuk op garantie, nalatigheid van Graco, of anderszins.

## Graco-informatie

De meest recente informatie over de producten van Graco vindt u op [www.graco.com](http://www.graco.com).

**OM EEN BESTELLING TE PLAATSEN** neemt u contact op met uw Graco-dealer of belt u met de dichtstbijzijnde verdeler.

**Telefoon:** 612-623-6921 **of gratis:** 1-800-328-0211, **Fax:** 612-378-3505

*Alle geschreven en afgebeelde gegevens in dit document geven de meest recente productinformatie weer zoals bekend op het tijdstip van publicatie. Graco behoudt zich het recht voor om te allen tijde wijzigingen aan te brengen zonder voorafgaande kennisgeving.*

*Kijk op [www.graco.com/patents](http://www.graco.com/patents) voor patentinformatie.*

*Vertaling van de originele instructies. This manual contains Dutch. MM 311075*

**Hoofdkantoor Graco:** Minneapolis

**International Offices:** Belgium, China, Japan, Korea

**GRACO INC. AND SUBSIDIARIES • P.O. BOX 1441 • MINNEAPOLIS MN 55440-1441 • USA**

**Copyright 2005, Graco Inc. All Graco manufacturing locations are registered to ISO 9001.**

[www.graco.com](http://www.graco.com)

Revisie Z, Augustus 2017