

REACTOR™ E-10

DOSATORE MULTICOMPONENTE

311237Z

IT

Per la spruzzatura o l'erogazione di materiali a rapporto di miscelazione 1:1, incluse resine epossidiche, schiuma di poliuretano, rivestimenti in poliurea e materiali per riempimento di giunti.

Esclusivamente per utilizzo professionale.

Non approvato per l'utilizzo in ubicazioni europee con atmosfere esplosive.



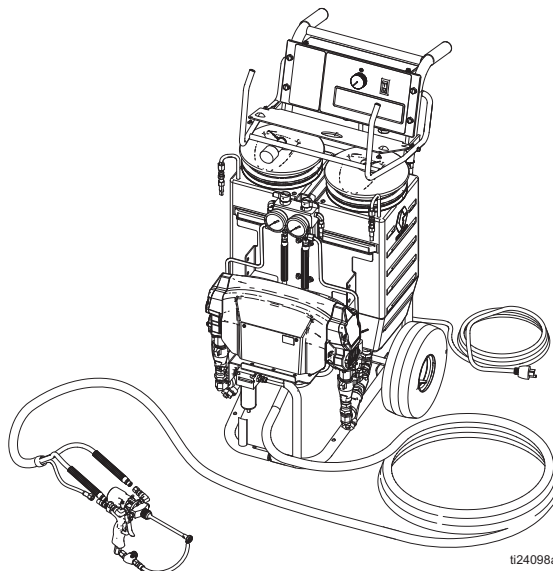
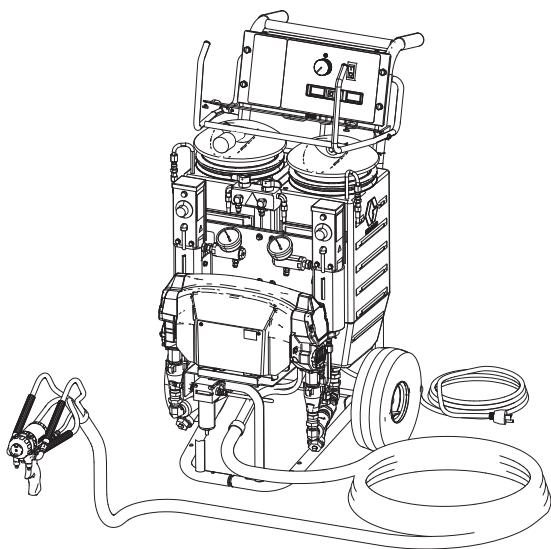
Importanti istruzioni sulla sicurezza

Leggere tutte le avvertenze e le istruzioni contenute in questo manuale. Conservare queste istruzioni.

Per un elenco dei modelli e delle pressioni massime di esercizio, vedere pagina 4.

**Unità riscaldata,
con pistola Fusion™**

**Confezione non riscaldata,
pistola per spruzzatura a freddo MD2**



Indice

Manuali correlati	3	Risoluzione dei problemi	32
Sistemi	3	Codici di stato	32
Modelli	4	Riparare	40
Avvertenze	5	Prima di iniziare la riparazione	40
Panoramica	8	Rimozione dei serbatoi di alimentazione	40
Informazioni importanti sugli isocianati (ISO) ...	9	Valvole di ricirc./spruzzatura	41
Autocombustione del materiale	10	Pompante	42
Mantenere separati i componenti A e B	10	Modulo di controllo	44
Sensibilità degli isocianati all'umidità	10	Riscaldatori del fluido (se forniti)	49
Espansi a base di resina		Trasduttori di pressione	49
con agenti rigonfianti da 245 fa	11	Scatola di trasmissione	50
Come cambiare i materiali	11	Spazzole del motore	53
Identificazione dei componenti	12	Ventola	53
Comandi e indicatori	14	Parti	55
Manopola delle funzioni di controllo		Parti	57
di motore/pompa	14	Parti di ricambio suggerite	71
Indicatore di STATO	14	Accessori	71
Interruttore di alimentazione/ interruttore		Dimensioni	72
di circuito del motore	15	Dati tecnici	73
Interruttore di alimentazione/ interruttore		Note	75
di circuito del riscaldatore	15	Garanzia standard Graco	76
Comandi della temperatura del riscaldatore ...	15	Informazioni su Graco	76
Sensori e display della temperatura del fluido .	15		
Configurazione	16		
Avvio di unità riscaldate	23		
Linee guida per il riscaldamento	24		
Suggerimenti per la gestione del calore	24		
Riscaldamento delle resine della schiuma			
con agenti soffianti a 245 fa	25		
Spruzzatura/Erogazione	26		
Pausa (unità riscaldate)	27		
Riempimento dei serbatoi	27		
Procedura di scarico della pressione	28		
Spegnimento	28		
Manutenzione	29		
Lavaggio	30		

Manuali correlati

I seguenti manuali sono relativi a componenti e accessori del Reactor E-10. Alcuni vengono forniti con l'unità, in base alla configurazione. I manuali sono inoltre disponibili sul sito Web www.graco.com.

Pompa volumetrica	
Codice	Descrizione
311076	Manuale di istruzioni-parti (inglese)
Riscaldatore di fluidi	
Codice	Descrizione
311210	Manuale di istruzioni-parti (inglese)
Fusion Pistola a spruzzo a spurgo pneumatico	
Codice	Descrizione
309550	Manuale di istruzioni-parti (inglese)



Fusion Pistola a spruzzo a spurgo meccanico	
Codice	Descrizione
309856	Manuale di istruzioni-parti (inglese)
Fusion Pistola a spruzzo CS	
Codice	Descrizione
312666	Manuale di istruzioni-parti (inglese)
Valvola di erogazione MD2	
Codice	Descrizione
312185	Manuale di istruzioni-parti (inglese)
3A2910	Kit per spruzzatura a freddo e riempimento di giunti MD2 (italiano)
Valvola di erogazione manuale 2K	
Codice	Descrizione
332198	Manuale di istruzioni-parti (inglese)

Sistemi

Parte	Pressione massima d'esercizio psi (MPa; bar)	Dosatore (vedere a pagina 4)	Flessibile non riscaldato 35 ft (10,6 m)	Pistola	
				Modello	Parte
AP9570	2000 (14; 140)	249570	249499	Spurgo aria Fusion	249810
AP9571	2000 (14; 140)	249571	249499	Spurgo aria Fusion	249810
AP9572	2000 (14; 140)	249572	249499	Spurgo aria Fusion	249810
CS9570	2000 (14; 140)	249570	249499	Fusion CS	CS22WD
CS9571	2000 (14; 140)	249571	249499	Fusion CS	CS22WD
CS9572	2000 (14; 140)	249572	249499	Fusion CS	CS22WD
249806	2000 (14; 140)	249576	249633	Pistola MD2	255325
249808	2000 (14; 140)	249577	249633	Pistola MD2	255325
24R984	2000 (14; 140)	249576	24R823	Manuale 2K	24R021
24R985	2000 (14; 140)	249577	24R823	Manuale 2K	24R021

Modelli



Il n. di modello, la lettera di serie e il n. di serie si trovano sul retro del Reactor E-10.
Per un'assistenza più rapida, tenere a portata di mano queste informazioni prima di chiamare l'assistenza clienti.

Parte dosatore senza accessori, serie	Volt	* Connessione elettrica	Applicazione	Pressione massima d'esercizio psi (MPa; bar)	Certificazioni
249570, A	120 V	Cavo 15 A (motore) Cavo 15 A (riscaldatori)	<ul style="list-style-type: none"> Schiuma in poliuretano Poliuree calde 	2000 (14; 140)	 Intertek 9902471 Conforme allo standard ANSI/UL 499 Certificato in base allo standard CAN/CSA C22.2 N. 88
249571, A	240 V	Cavo 10 A (motore) Cavo 10 A (riscaldatori)	<ul style="list-style-type: none"> Schiuma in poliuretano Poliuree calde 	2000 (14; 140)	
249572, A	240 V	Cavo 20 A (motore e riscaldatori)	<ul style="list-style-type: none"> Schiuma in poliuretano Poliuree calde 	2000 (14; 140)	
249576, A	120 V	Cavo 15 A (solo motore)	<ul style="list-style-type: none"> Riempitivi dei giunti autolivellanti Poliuree fredde 	2000 (14; 140)	 Intertek 9902471 Conforme allo standard ANSI/UL 73 Certificato in base allo standard CAN/CSA C22.2 N. 68
249577, A	240 V	Cavo 10 A (solo motore)	<ul style="list-style-type: none"> Riempitivi dei giunti autolivellanti Poliuree fredde 	2000 (14; 140)	

* Per i dettagli sui requisiti elettrici, vedere pagina 17.

Avvertenze

Le seguenti avvertenze generali sono correlate alla preparazione, all'utilizzo, alla messa a terra, alla manutenzione e alla riparazione della presente apparecchiatura. Nel presente manuale possono essere state riportate avvertenze aggiuntive e più specifiche, laddove applicabili. *I simboli contenuti nel testo del manuale fanno riferimento alle avvertenze generali. Quando questi simboli compaiono all'interno del manuale, fare riferimento a queste pagine per una descrizione del pericolo specifico.*

 AVVERTENZA	
	<p>PERICOLO DI SCOSSE ELETTRICHE</p> <p>Il collegamento a terra non corretto, un'inizializzazione o un uso improprio del sistema può causare una scossa elettrica.</p> <ul style="list-style-type: none"> • Spegnere e scollegare il cavo di alimentazione prima di provvedere alla manutenzione dell'apparecchiatura. • Utilizzare solo uscite elettriche con messa a terra. • Utilizzare solo prolunghe a 3 fili. • Verificare che i poli della spina siano intatti sulla pistola e sulle prolunghe. • Non esporre il alla pioggia. Conservare al riparo.
	<p>PERICOLO DA FUMI O FLUIDI TOSSICI</p> <p>I fluidi o i fumi tossici possono causare lesioni gravi o mortali se spruzzati negli occhi o sulla pelle, inalati o ingeriti.</p> <ul style="list-style-type: none"> • Leggere le istruzioni della scheda tecnica di sicurezza per maneggiare l'unità e per conoscere i pericoli specifici posti dai fluidi che si stanno utilizzando, tra cui anche gli effetti di un'esposizione a lungo termine. • Durante le operazioni di spruzzatura o di manutenzione all'attrezzatura o quando ci si trova nell'area di lavoro, mantenere tale area sempre ben aerata e indossare sempre dispositivi di protezione individuale di tipo appropriato. Vedere gli avvertimenti relativi ai Dispositivi di protezione individuale riportati in questo manuale. • Conservare i fluidi pericolosi in contenitori approvati e smaltire i fluidi in conformità alle linee guida applicabili.
	<p>DISPOSITIVI DI PROTEZIONE INDIVIDUALE</p> <p>Indossare sempre dispositivi di protezione individuale adeguati e coprire tutta la pelle durante la spruzzatura e gli interventi di manutenzione all'attrezzatura o quando ci si trova nell'area di lavoro. I dispositivi di protezione individuale aiutano a prevenire infortuni quali esposizione a lungo termine, inalazione di fumi tossici, nebbia e vapori, reazioni allergiche, bruciate, lesioni oculari o perdita dell'udito. I dispositivi di protezione includono, tra l'altro:</p> <ul style="list-style-type: none"> • Un respiratore adeguato, ad esempio un respiratore ad adduzione d'aria, guanti impermeabili agli agenti chimici, indumenti protettivi e protezioni per i piedi di tipo raccomandato dal produttore o dall'ente normativo locale. • Occhiali protettivi e protezione acustica.


AVVERTENZA

  	<p>PERICOLO DI INIEZIONE SOTTO PELLE</p> <p>Fluido ad alta pressione dalla pistola, perdite nei flessibili o componenti rotti possono lesionare la pelle. Sebbene tali lesioni possano avere l'aspetto di semplici tagli, in realtà si tratta di gravi lesioni che possono portare ad amputazioni. Richiedere un trattamento chirurgico immediato.</p> <ul style="list-style-type: none"> • Inserire sempre la sicura del grilletto quando non è in corso la spruzzatura. • Non puntare la pistola verso qualcuno o su una parte del corpo. • Non poggiare la mano sull'ugello di spruzzatura. • Non interrompere né deviare perdite con la mano, il corpo, i guanti o uno straccio. • Seguire la Procedura di scarico della pressione ogni volta che si smette di spruzzare e prima di pulire, controllare o riparare l'apparecchiatura. • Serrare tutti i raccordi del fluido prima di utilizzare l'apparecchiatura. • Controllare i flessibili e i raccordi ogni giorno. Riparare o sostituire immediatamente parti usurate o danneggiate.
	<p>PERICOLO DI INCENDIO E DI ESPLOSIONE</p> <p>Nell'area di lavoro, i fumi infiammabili, come i fumi di solvente e di vernici, possono esplodere o prendere fuoco. Per prevenire incendi ed esplosioni:</p> <ul style="list-style-type: none"> • Utilizzare l'attrezzatura solo in aree ben ventilate. • Eliminare tutte le sorgenti di combustione, ad esempio fiamme pilota, sigarette, torce elettriche e coperture in plastica (pericolo di archi statici). • Mantenere l'area di lavoro libera da materiali di scarto, inclusi solventi, stracci e benzina. • Non collegare né scollegare i cavi di alimentazione né accendere o spegnere gli interruttori delle luci in presenza di fumi infiammabili. • Collegare a terra tutte le apparecchiature nell'area di lavoro. Fare riferimento alle istruzioni di Messa a terra. • Utilizzare solo flessibili collegati a terra. • Tenere ferma la pistola su un lato di un secchio collegato a terra quando si attiva nel secchio. • Interrompere immediatamente le operazioni se vengono prodotte scintille statiche o si avverte una scossa elettrica. Non utilizzare l'apparecchiatura finché il problema non è stato identificato e corretto. • Tenere un estintore nell'area di lavoro.
  	<p>PERICOLO DI DILATAZIONE TERMICA</p> <p>I fluidi soggetti a calore in spazi ristretti, compresi i flessibili, possono creare un rapido aumento di pressione a causa della dilatazione termica. L'eccessiva pressurizzazione può portare alla rottura dell'apparecchiatura, con conseguenti gravi lesioni.</p> <ul style="list-style-type: none"> • Aprire una valvola per contrastare la dilatazione del fluido durante il riscaldamento. • Sostituire i flessibili in modo proattivo a intervalli regolari in relazione alle condizioni di lavoro.
	<p>PERICOLO DA PARTI IN ALLUMINIO PRESSURIZZATE</p> <p>Nelle attrezzature in alluminio pressurizzate non utilizzare mai 1,1,1-tricloroetano, cloruro di metilene, altri solventi a base di idrocarburi alogenati o fluidi contenenti tali solventi. L'uso di tali sostanze può innescare gravi reazioni chimiche e danni all'apparecchiatura e può provocare la morte, gravi lesioni e danni materiali.</p>


AVVERTENZA
**PERICOLO PER USO IMPROPRIO DELL'APPARECCHIATURA**

L'uso improprio può provocare gravi lesioni o il decesso.

- Questa apparecchiatura è solo per utilizzo professionale.
- Non lasciare l'area di lavoro mentre l'apparecchiatura è alimentata o sotto pressione. Spegnerla tutta l'apparecchiatura e seguire la **Procedura di scarico della pressione** indicata in questo manuale quando l'apparecchiatura non è in uso.
- Non superare la massima pressione di esercizio o la massima temperatura del componente del sistema con il valore nominale più basso. Fare riferimento ai **Dati tecnici** nei manuali di tutte le apparecchiature.
- Utilizzare fluidi e solventi compatibili con le parti dell'apparecchiatura a contatto con il fluido. Fare riferimento ai **Dati tecnici** nei manuali di tutte le apparecchiature. Leggere le avvertenze del produttore del fluido e del solvente. Per informazioni complete sul materiale, richiedere le schede di sicurezza del materiale (MSDS) al distributore o al rivenditore.
- Verificare l'attrezzatura quotidianamente. Riparare o sostituire immediatamente le parti usurate o danneggiate solo con parti originali Graco.
- Non alterare né modificare l'apparecchiatura.
- Utilizzare l'apparecchiatura solo per gli scopi previsti. Per informazioni, contattare il distributore Graco.
- Disporre i flessibili e i cavi lontano da aree trafficate, spigoli vivi, parti in movimento e superfici calde.
- Non attorcigliare né piegare eccessivamente i flessibili né utilizzarli per tirare l'apparecchiatura.
- Tenere bambini e animali lontani dall'area di lavoro.
- Non mettere in funzione l'unità quando si è affaticati o sotto gli effetti di droghe o alcol.
- Seguire tutte le normative in vigore in materia di sicurezza.

**PERICOLO PER PARTI MOBILI**

Le parti in movimento possono schiacciare o amputare le dita e altre parti del corpo.

- Tenersi lontani dalle parti in movimento.
- Non azionare l'apparecchiatura senza protezioni o sprovvista di coperchi.
- L'apparecchiatura sotto pressione può avviarsi inavvertitamente. Prima di eseguire la manutenzione dell'apparecchiatura o di controllarla o spostarla, seguire la **Procedura di scarico della pressione** riportata in questo manuale. Spegnerla l'alimentazione elettrica o l'alimentazione aria.

**PERICOLO DI USTIONI**

Le superfici dell'apparecchiatura e il fluido sottoposti a riscaldamento possono diventare incandescenti durante il funzionamento. Per evitare ustioni gravi, non toccare le attrezzature né il fluido quando sono caldi. Attendere fino a quando l'apparecchiatura/fluido non si sono raffreddati completamente.

Panoramica

Il Reactor E-10 è un dosatore portatile, elettrico, con rapporto di miscelazione 1:1 da utilizzare con un'ampia varietà di rivestimenti, schiume, sigillanti e adesivi. I materiali sono autolivellanti e fluidi e possono essere applicati con pistole a spruzzo di miscelazione con separazione ad urto, pistole di miscelazione monouso o collettori di miscelazione del tipo a lavaggio.

Il Reactor E-10 è alimentato a gravità mediante serbatoi di alimentazione di 26,5 litri (7 gall.) montati sull'unità. I serbatoi sono trasparenti per consentire il monitoraggio del livello di fluido.

Le pompe a pistoni alternative con pompante positiva per carichi pesanti, dosano il flusso di fluido alla pistola per la miscelazione e l'applicazione. Quando si imposta in modalità ricircolo, il Reactor E-10 fa ricircolare i fluidi nei serbatoi di alimentazione.

I modelli riscaldati includono riscaldatori separati controllati termostaticamente per ciascun fluido e un gruppo di flessibili isolato con flessibili di ricircolo. Ciò consente di preriscaldare i flessibili e la pistola alla temperatura desiderata prima di spruzzare. I display digitali mostrano le temperature dei due fluidi.

Un processore elettronico controlla il motore, monitora le pressioni del fluido e avvisa l'operatore in caso di errore. Per ulteriori informazioni, vedere **Indicatore di STATO**, a pagina 14.

Il Reactor E-10 presenta due velocità di ricircolo, lenta e rapida, nonché un'emissione di pressione regolabile.

Ricircolo lento

- La circolazione lenta comporta un trasferimento di temperatura più elevata nel riscaldatore, in modo che i flessibili e la pistola si riscaldino più rapidamente.
- Ottimo per i ritocchi o per la spruzzatura a flusso basso, fino a ottenere una temperatura moderata.
- Non utilizzato per far circolare i serbatoi pieni fino alla temperatura desiderata.
- Utilizzare con schiume con agente soffiante da 245 fa per ridurre al minimo il calore di ritorno al serbatoio e la formazione di schiuma.

Ricircolo rapido

- Utilizzato per supportare portate o temperature superiori mediante preriscaldamento dei serbatoi.
- Agita i fluidi all'interno dei serbatoi per evitare di riscaldare solo il fluido nella parte superiore del serbatoio.
- Utilizzare per il lavaggio.

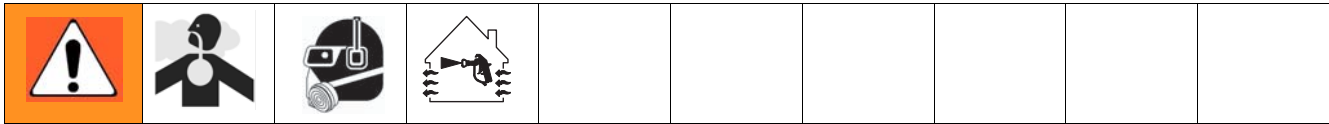
Regolazione della pressione

Mantiene automaticamente l'emissione di pressione selezionata per l'erogazione o la spruzzatura.

Informazioni importanti sugli isocianati (ISO)

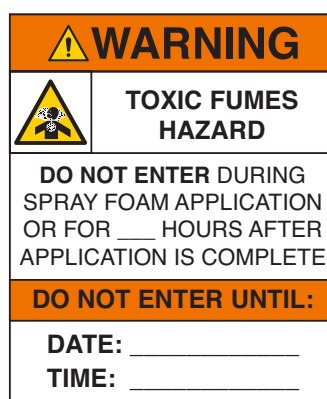
Gli isocianati (ISO) sono catalizzatori utilizzati in materiali bicomponente.

Condizioni degli isocianati







La spruzzatura o l'erogazione di fluidi contenenti isocianati produce nebbie, vapori e particelle nebulizzate potenzialmente nocivi.

- Leggere e comprendere gli avvertimenti sui fluidi forniti dal produttore e le schede tecniche di sicurezza (SDS) per conoscere i pericoli e le precauzioni specifici legati agli isocianati.
- L'uso di isocianati richiede procedure potenzialmente pericolose. Non spruzzare tali sostanze con questa attrezzatura a meno che non si sia addestrati, qualificati o si abbia letto e compreso le informazioni riportate in questo manuale, nelle istruzioni applicative e nelle schede tecniche di sicurezza del produttore del fluido.
- L'uso dell'attrezzatura senza un'adeguata manutenzione e non regolata correttamente può determinare una polimerizzazione non corretta, con conseguente scomposizione del gas ed emissione di odori sgradevoli. È essenziale assicurare una corretta manutenzione e messa a punto dell'attrezzatura, secondo le istruzioni riportate nel manuale.
- Per prevenire l'inalazione di nebbia, vapori o particolato contenenti isocianati, tutte le persone presenti nell'area di lavoro devono indossare una protezione adeguata per le vie respiratorie. Indossare sempre un respiratore di tipo adatto, se necessario del tipo ad adduzione d'aria. Aerare l'area di lavoro secondo le istruzioni fornite nella scheda tecnica di sicurezza del produttore del fluido.
- Evitare il contatto di isocianati con la pelle. Tutte le persone presenti nell'area di lavoro devono indossare guanti impermeabile a sostanze chimiche, indumenti protettivi, e calzature antinfortunistiche del tipo consigliato dal produttore del fluido e dall'ente normativo vigente a livello locale. Attenersi a tutte le raccomandazioni fornite dal produttore del fluido, tra cui quelle relative al trattamento degli indumenti contaminati. Dopo la spruzzatura, lavare mani e viso prima di bere o mangiare.
- I pericoli legati all'esposizione agli isocianati continuano anche dopo la spruzzatura. Le persone non provviste di dispositivi di protezione individuale adeguati devono restare fuori dall'area di lavoro durante e dopo l'applicazione per il periodo specificato dal produttore del fluido. In generale, questo periodo è di almeno 24 ore.
- Avvertire le altre persone che entrano in un'area di lavoro pericolosa a causa dell'esposizione agli isocianati. Seguire le raccomandazioni del produttore del fluido e dell'ente normativo locale. È consigliabile applicare all'esterno dell'area di lavoro un cartello come quello seguente:





Per tutte le applicazioni ad eccezione dell'espanso a spruzzo

				
---	---	---	---	--

La spruzzatura o l'erogazione di fluidi contenenti isocianati produce nebbie, vapori e particelle nebulizzate potenzialmente nocivi.




- Leggere e comprendere gli avvertimenti sui fluidi forniti dal produttore e le schede tecniche di sicurezza (SDS) per conoscere i pericoli e le precauzioni specifici legati agli isocianati.
- L'uso di isocianati richiede procedure potenzialmente pericolose. Non spruzzare tali sostanze con questa attrezzatura a meno che non si sia addestrati, qualificati o si abbia letto e compreso le informazioni riportate in questo manuale, nelle istruzioni applicative e nelle schede tecniche di sicurezza del produttore del fluido.
- L'uso dell'attrezzatura senza un'adeguata manutenzione e non regolata correttamente può determinare un trattamento chimico del materiale non corretto. È essenziale assicurare una corretta manutenzione e messa a punto dell'attrezzatura, secondo le istruzioni riportate nel manuale.
- Per prevenire l'inalazione di nebbia, vapori o particolato contenenti isocianati, tutte le persone presenti nell'area di lavoro devono indossare una protezione adeguata per le vie respiratorie. Indossare sempre un respiratore di tipo adatto, se necessario del tipo ad adduzione d'aria. Aerare l'area di lavoro secondo le istruzioni fornite nella scheda tecnica di sicurezza del produttore del fluido.
- Evitare il contatto di isocianati con la pelle. Tutte le persone presenti nell'area di lavoro devono indossare guanti impermeabile a sostanze chimiche, indumenti protettivi, e calzature antinfortunistiche del tipo consigliato dal produttore del fluido e dall'ente normativo vigente a livello locale. Attenersi a tutte le raccomandazioni fornite dal produttore del fluido, tra cui quelle relative al trattamento degli indumenti contaminati. Dopo la spruzzatura, lavare mani e viso prima di bere o mangiare.

Autocombustione del materiale

				
---	---	--	--	--

Alcuni materiali possono autoincendiarsi se applicati troppo densi. Leggere gli avvertimenti e le schede tecniche di sicurezza (SDS) del produttore.

Mantenere separati i componenti A e B

				
---	--	---	--	--

La contaminazione incrociata può indurre il materiale nelle linee del fluido, causando così lesioni gravi o danni all'apparecchiatura. Per prevenire la contaminazione incrociata:

- Non scambiare **mai** le parti a contatto con il fluido della parte A e della parte B.
- Non utilizzare mai solventi su un lato se l'altro lato è stato contaminato.

Sensibilità degli isocianati all'umidità

L'esposizione all'umidità determinerà una polimerizzazione parziale degli isocianati, con formazione di piccoli cristalli abrasivi e duri che restano sospesi nel fluido. Alla fine si forma una pellicola sulla superficie e gli isocianati iniziano a gelificare, aumentando la viscosità.

AVVISO
<p>Gli isocianati parzialmente polimerizzati ridurranno le prestazioni e la durata di tutti i componenti con cui sono entrati in contatto.</p> <ul style="list-style-type: none"> • Utilizzare sempre un contenitore sigillato con un essiccatore igroscopico nello sfiato oppure in atmosfera di azoto. Non conservare gli isocianati in un contenitore aperto. • Mantenere la coppa o il serbatoio di isocianati della pompa (se previsto) riempito con il lubrificante corretto. Il lubrificante crea una barriera tra il componente ISO e l'atmosfera. • Utilizzare esclusivamente flessibili resistenti all'umidità adatti all'uso con gli isocianati. • Non utilizzare mai solventi riciclati, poiché potrebbero contenere umidità. Mantenere sempre i contenitori di solvente chiusi quando non vengono utilizzati. • Lubrificare sempre le parti filettate con un lubrificante appropriato durante il riassetto.

NOTA: la quantità di pellicola che si forma e il tasso di cristallizzazione variano a seconda della miscela di isocianati, dell'umidità e della temperatura.

Espansi a base di resina con agenti rigonfianti da 245 fa

Alcuni agenti rigonfianti per espanso producono schiuma a temperature superiori ai 90°F (33°C) se non mantenuti sotto pressione, in particolare se vengono agitati.

Per ridurre la formazione di schiuma ridurre al minimo il preriscaldamento nell'impianto di ricircolo.

Come cambiare i materiali

AVVISO

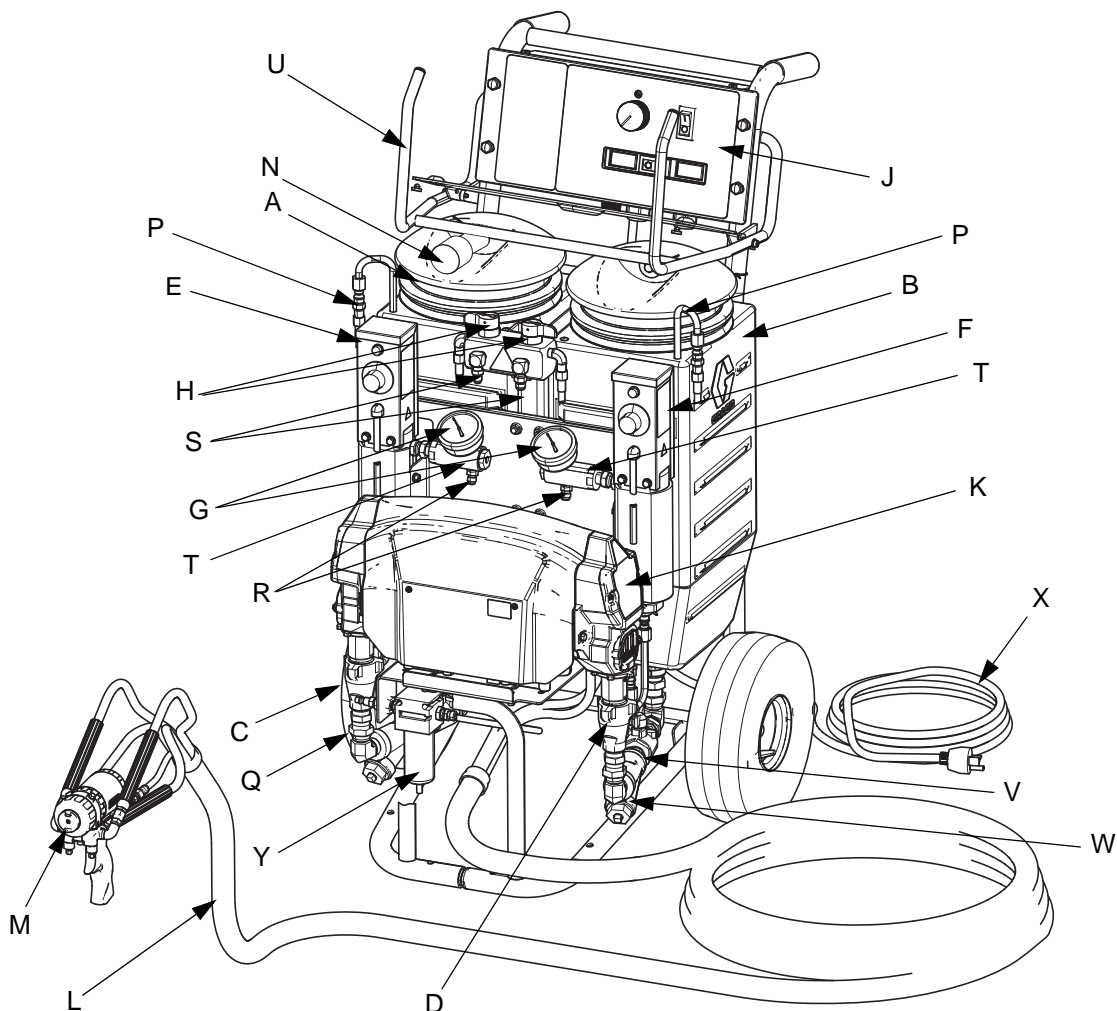
Quando si cambiano i tipi di materiale utilizzati nella propria attrezzatura occorre prestare particolare attenzione a evitare danni e guasti alla stessa.

- Quando si cambiano i materiali, flussare l'attrezzatura più volte per assicurarsi che sia adeguatamente pulita.
- Dopo il flussaggio, pulire sempre i filtri sull'aspirazione del fluido.
- Contattare il produttore del materiale per verificare la compatibilità chimica.
- Quando si modificano le resine epossidiche, gli uretani o la poliurea, smontare e pulire tutti i componenti a contatto col fluido e cambiare i flessibili. Le resine epossidiche hanno spesso ammine sul lato B (indurente). La poliurea spesso presenta ammine sul lato B (resina).

Identificazione dei componenti

Legenda per FIG. 1

- | | | | |
|---|--|---|--|
| A | Serbatoio di alimentazione A | M | Fusion Pistola a spruzzo a spurgo pneumatico |
| B | Serbatoio di alimentazione B | N | Asciugatore con essiccante (montato su serbatoio di alimentazione A) |
| C | Pompa A | P | Flessibili di ricircolo |
| D | Pompa B | Q | Ingresso della linea dell'aria (raccordo a innesto rapido) |
| E | Riscaldatore A | R | Collegamenti dei flessibili di uscita |
| F | Riscaldatore B | S | Collegamenti dei flessibili di ritorno |
| G | Manometri di pressione del fluido | T | Sensori della temperatura del fluido |
| H | Valvole di ricirc./spruzzatura e di rilascio della sovrappressione | U | Rack per flessibile e schermo di controllo |
| J | Pannello di controllo, vedere la FIG. 3, pagina 14 | V | Valvole a sfera di ingresso del fluido (1 su ciascun lato) |
| K | Motore elettrico e scatole di trasmissione | W | Filtri di ingresso del fluido (1 su ciascun lato) |
| L | Gruppo di flessibili isolato (include flessibili di ricircolo) | X | Cavo di alimentazione |
| | | Y | Filtro dell'aria/Separatore di umidità |



ti24095a

FIG. 1: Identificazione dei componenti, unità riscaldate (in figura, N. parte AP9572)

Legenda per FIG. 2

- | | | | |
|---|---|---|--|
| A | Serbatoio di alimentazione A | N | Asciugatore con essiccante (montato su serbatoio di alimentazione A) |
| B | Serbatoio di alimentazione B | P | Flessibili di ricircolo |
| C | Pompa A | Q | Ingresso della linea dell'aria (raccordo a innesto rapido) |
| D | Pompa B | R | Collegamenti dei flessibili di uscita |
| G | Manometri del fluido | U | Supporto per flessibile e schermo del controllo |
| H | Ricirc/Spruzzatura e valvole di decompressione della sovrappressurizzazione | V | Valvole a sfera di ingresso del fluido (1 su ogni lato) |
| J | Pannello di controllo, vedere la FIG. 3, pagina 14 | W | Filtri di ingresso del fluido (1 su ogni lato) |
| K | Motore elettrico e scatole di trasmissione | X | Cavo di alimentazione |
| L | Gruppo di flessibili | Z | Filtro aria/separatore di umidità |
| M | Pistola per spruzzatura a freddo MD2 (con miscelatore statico usa e getta) o pistola manuale 2K | | |

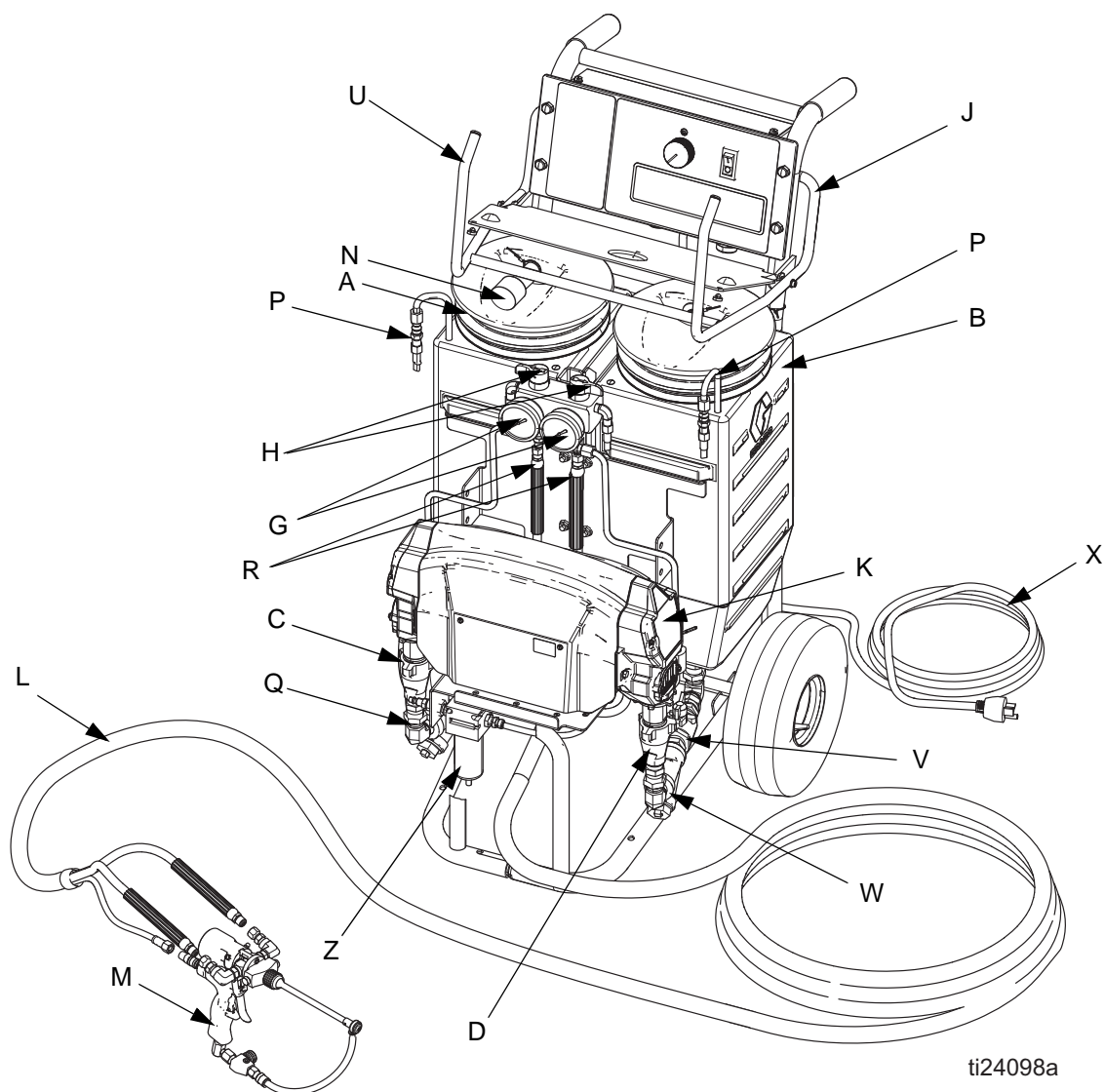
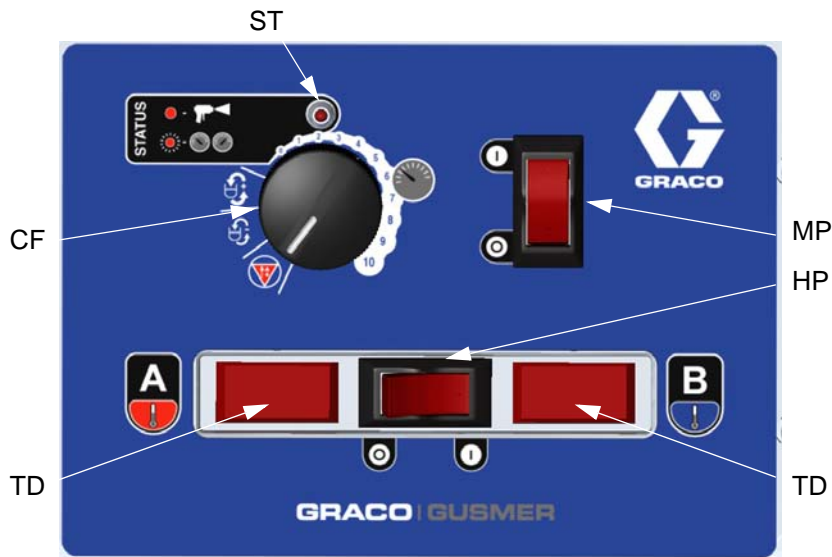


FIG. 2: Identificazione dei componenti, unità non riscaldate (in figura, N. parte 249808)

Comandi e indicatori



TI7016a

Fig. 3. Controlli e indicatori (unità riscaldata in figura)

Manopola delle funzioni di controllo di motore/pompa

Utilizzare la manopola (CF) per selezionare la funzione desiderata.

Icona	Impostazione	Funzione
	Stop/Freno	Arresta il motore e frena automaticamente le pompe.
	Ricirc. lento	Velocità di ricircolo lenta.
	Ricirc. rapido	Velocità di ricircolo rapida.
	Regolazione della pressione	Regola la pressione del fluido alla pistola in modalità di spruzzatura.

Indicatore di STATO

- L'indicatore (ST) è fisso: l'interruttore di alimentazione del motore è attivato e la scheda di controllo è in funzione.

- L'indicatore (ST) lampeggia: se si verifica un errore, l'indicatore di STATO lampeggia da 1 a 7 volte per indicare il codice di stato, quindi fa una pausa per poi ripetere. Consultare la TABELLA 1 per una breve descrizione dei codici di stato. Per informazioni più dettagliate e un'azione correttiva, vedere pagina 32.

Tabella 1: Codici di stato
(vedere l'etichetta sul retro dell'alloggiamento del controllo)

N. Codice	Nome codice
1	Sbilancio di pressione tra i lati A e B
2	Impossibile mantenere il valore di riferimento della pressione
3	Guasto del trasduttore della pressione A
4	Guasto del trasduttore della pressione B
5	Assorbimento di corrente eccessivo
6	Temperatura del motore eccessiva
7	Nessun ingresso dell'interruttore del contatore dei cicli



L'impostazione predefinita prevede lo spegnimento se si verifica un'indicazione di codice di stato. I codici 1 e 2 possono essere impostati in modo da disabilitare lo spegnimento automatico se lo si desidera; vedere pagina 33. Gli altri codici non sono impostabili.

Interruttore di alimentazione/ interruttore di circuito del motore

L'interruttore (MP) attiva l'alimentazione alla scheda di controllo e alla manopola delle funzioni. L'interruttore comprende un interruttore di circuito a 20 A.

Interruttore di alimentazione/ interruttore di circuito del riscaldatore

Vedere FIG. 3. L'interruttore (HP) attiva l'alimentazione ai termostati del riscaldatore. L'interruttore comprende un interruttore di circuito a 20 A. Presente solo sulle unità riscaldate.

Comandi della temperatura del riscaldatore

Vedere FIG. 4. Le manopole di controllo (HC) impostano la temperatura dei riscaldatori del componente A e B. Le luci di segnalazione (HL) si accendono durante il riscaldamento dei termostati e si spengono quando il riscaldatore raggiunge il valore di riferimento. Presente solo sulle unità riscaldate.

Sensori e display della temperatura del fluido

Vedere FIG. 3. I sensori della temperatura del fluido (T) monitorano la temperatura effettiva del fluido dei componenti A e B inviato alla pistola a spruzzo. Le temperature vengono poi visualizzate (TD). Presente solo sulle unità riscaldate.

L'unità viene fornita impostata su °F.
Per modificare in °C, vedere pagina 44.

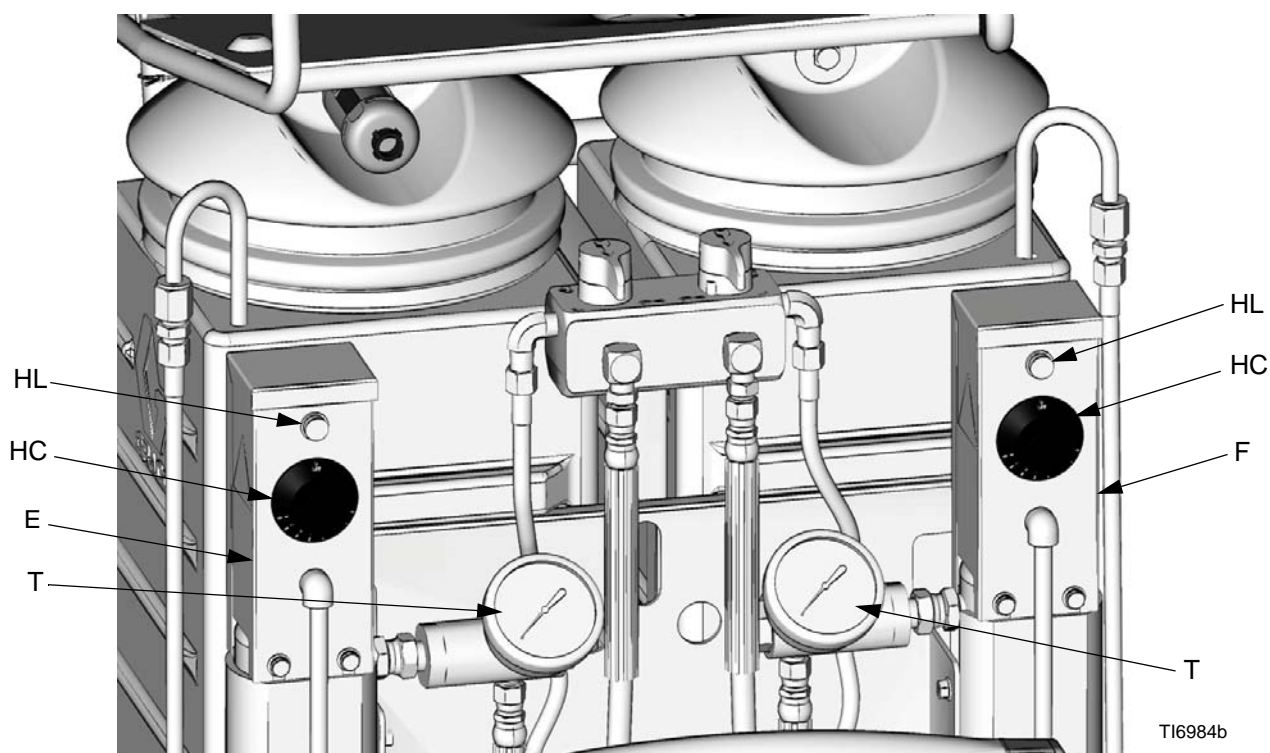


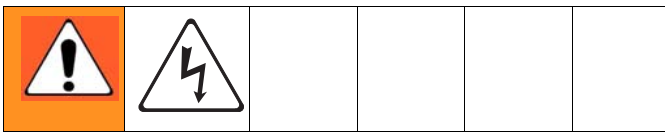
FIG. 4. Comandi della temperatura del riscaldatore

Configurazione

1. Posizionare il Reactor E-10

- a. Posizionare il Reactor E-10 su una superficie piana.
- b. Non esporre il Reactor E-10 alla pioggia.

2. Requisiti elettrici



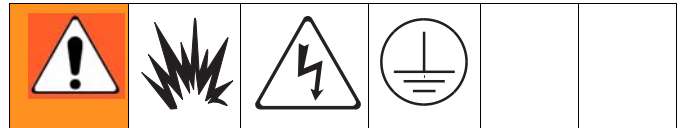
Un cattivo collegamento può causare scosse elettriche o altre gravi lesioni se il lavoro non viene eseguito correttamente. Fare eseguire qualsiasi intervento elettrico da un elettricista qualificato. Accertarsi che l'installazione segua tutte le norme antincendio e di sicurezza locali e statali.

Collegare il Reactor E-10 alla sorgente di alimentazione corretta per il modello in uso. Vedere TABELLA 2. I modelli con due cavi di alimentazione devono essere collegati a due diversi circuiti dedicati. Vedere FIG. 5.

Alcuni modelli includono adattatori per cavi (55, 56) per l'utilizzo al di fuori del Nord America. Collegare l'adattatore appropriato al cavo di alimentazione dell'unità prima di collegarla alla sorgente di alimentazione.

3. Sistema di messa a terra

L'apparecchiatura deve essere collegata a terra. La messa a terra riduce il rischio di scariche elettrostatiche ed elettriche, fornendo una via di fuga per la corrente elettrica causata da accumulo di elettricità statica o in caso di cortocircuito.



- a. *Reactor E-10*: collegato a terra tramite il cavo di alimentazione.
- b. *Generatore (se utilizzato)*: in base alle normative vigenti. Scollegare i cavi di alimentazione quando si avvia o arresta il generatore.
- c. *Pistola a spruzzo*: collegata a terra tramite il flessibile del fluido fornito, collegato ad un Reactor E-10 opportunamente messo a terra. Non utilizzare senza aver collegato a terra almeno un flessibile del fluido.
- d. *Oggetti da spruzzare*: in base alle normative vigenti.
- e. *Secchi del solvente utilizzati durante il lavaggio*: in base alle normative vigenti. Utilizzare esclusivamente secchi metallici conduttivi posti su una superficie collegata a terra. Non appoggiare il secchio su superfici non conduttive, come carta, plastica o cartone, in quanto interrompono la continuità di messa a terra.
- f. *Per conservare la continuità di terra quando si lava o si scarica la pressione*, mantenere una parte metallica della pistola a spruzzo a contatto con il lato di un secchio *metallico* collegato a terra e premere il grilletto.

Tabella 2: Requisiti elettrici










Modello	Sorgente di alimentazione richiesta	Connettore del cavo di alimentazione
120 V, monofase, 50/60 Hz, due cavi di alimentazione da 4,5 m (15 piedi), riscaldato	Due diversi circuiti dedicati, impostati su un minimo di 15 A ciascuno	  Due NEMA 5-15T
240 V, monofase, 50/60 Hz, due cavi di alimentazione da 4,5 m (15 piedi), riscaldato	Due diversi circuiti dedicati, impostati su un minimo di 10 A ciascuno	  Due IEC 320, con due adattatori locali:  Adattatore Euro CEE74  Adattatore Australia/Cina
240 V, monofase, 50/60 Hz, un cavo di alimentazione da 4,5 m (15 piedi), riscaldato	Circuito singolo dedicato, impostato su un minimo di 16 A	 Un NEMA 6-20P
120 V, monofase, 50/60 Hz, un cavo di alimentazione da 4,5 m (15 piedi), non riscaldato	Circuito singolo dedicato, impostato su un minimo di 15 A	 Un NEMA 5-15T
240 V, monofase, 50/60 Hz, un cavo di alimentazione da 4,5 m (15 piedi), non riscaldato	Circuito singolo dedicato, impostato su un minimo di 8 A	 Un NEMA 6-20P

Tabella 3: Requisiti per la prolunga

Modello	Dimensioni filo richieste	
	Fino a 15 m (50 piedi)	Fino a 30 m (100 piedi)
Modelli non riscaldati e riscaldati a due cavi	AWG 14	AWG 12
Modello riscaldato a cavo singolo	AWG 12	AWG 10



I cavi devono essere a 3 conduttori e collegati a terra, adatti all'ambiente di utilizzo.

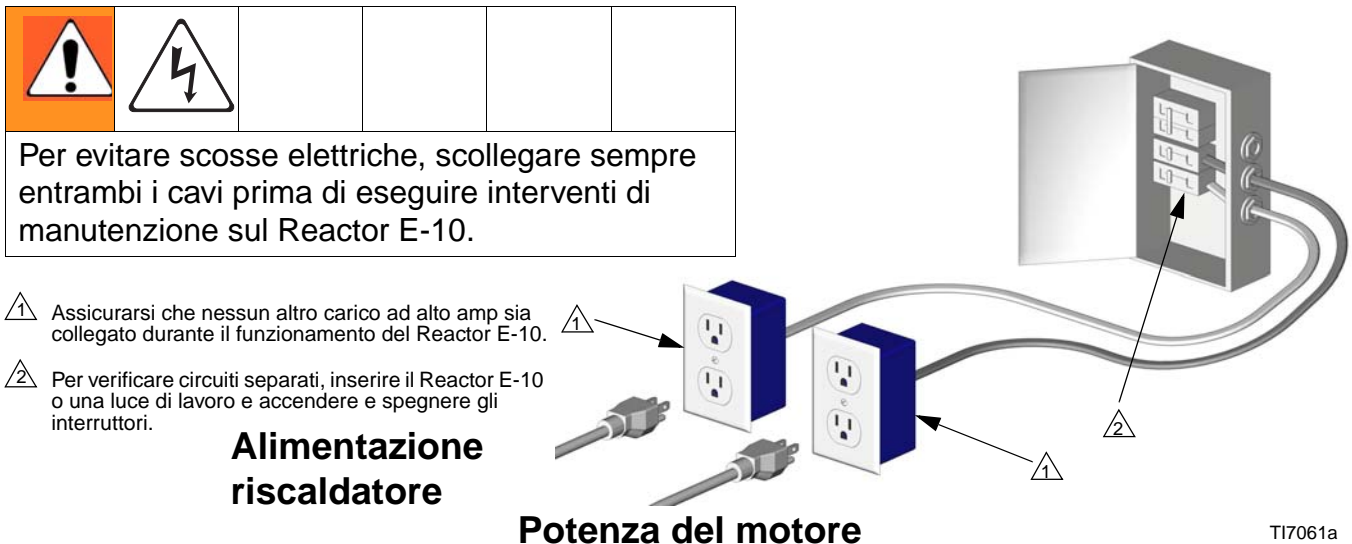


FIG. 5. Utilizzare due circuiti separati per modelli a due cavi

4. Collegare i flessibili del fluido

Collegare i flessibili di alimentazione del fluido ai collegamenti del flessibile di uscita (R, FIG. 6). Flessibili rossi per il componente A (ISO), blu per il componente B (RES). I raccordi hanno dimensioni adatte a evitare errori di collegamento. Collegare l'altra estremità dei flessibili agli ingressi A e B della pistola.

Solo unità riscaldate: collegare i flessibili di ricircolo dalle porte di ricircolo della pistola alle connessioni (S).

5. Collegare il flessibile dell'aria della pistola

Solo per pistole con funzionamento pneumatico: Collegare il flessibile dell'aria della pistola all'ingresso dell'aria della pistola e all'uscita del filtro dell'aria (Z). Se si utilizza più di un gruppo di flessibili, agganciare i flessibili dell'aria al nipplo (305) fornito con il gruppo di flessibili.

Sulle unità riscaldate con pistole Fusion, collegare la valvola a sfera fornita e l'accoppiatore a innesto rapido al flessibile dell'aria della pistola, quindi collegare tale accoppiatore al raccordo dell'aria della pistola.

6. Collegare l'alimentazione dell'aria principale

Collegare l'alimentazione dell'aria principale al raccordo a innesto rapido (Q) sull'unità. Il flessibile di alimentazione dell'aria deve avere un diametro interno di almeno 8 mm (5/16 poll.) fino a 15 m (50 piedi) o di 10 mm (3/8 poll.) fino a 30 m (100 piedi).

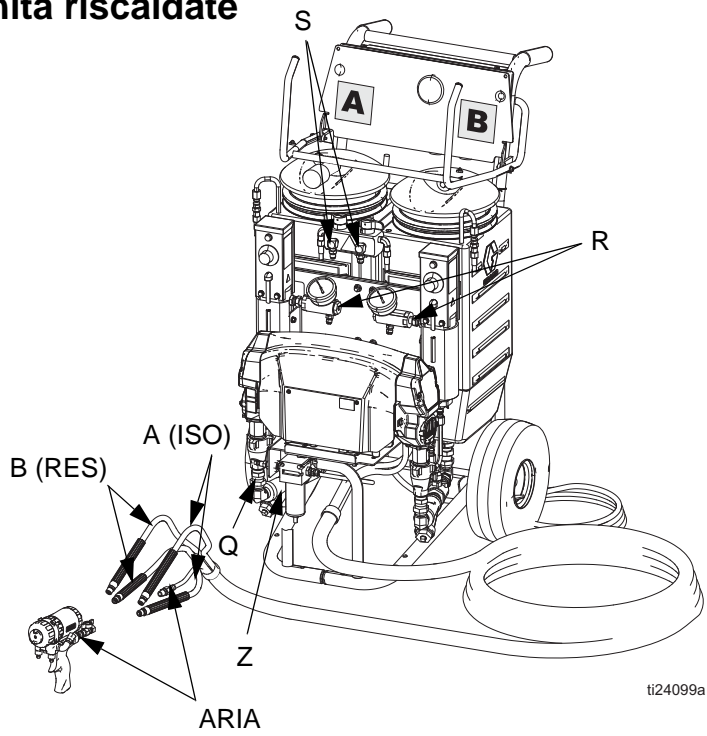


Il filtro dell'aria/separatore di umidità (Z) è dotato di drenaggio automatico dell'umidità.

7. Lavare prima di utilizzare per la prima volta

Il Reactor E-10 è testato in fabbrica con un olio plastificante. Lavare via l'olio con un solvente compatibile prima della spruzzatura. Vedere pagina 30.

Unità riscaldate



Unità non riscaldate

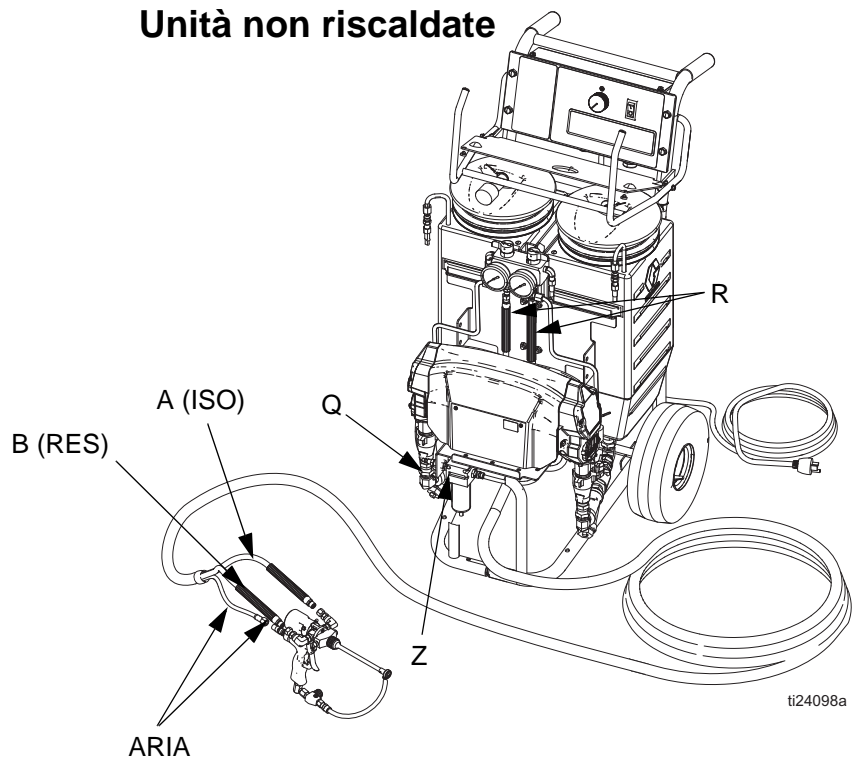





FIG. 6. Collegamenti dei flessibili

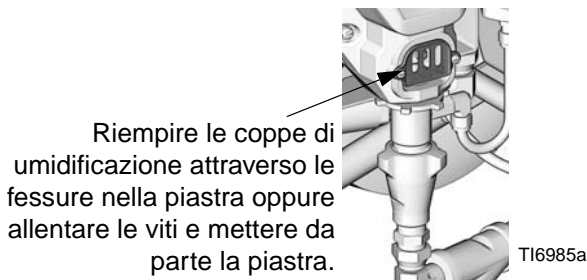
8. Riempimento delle coppe di umidificazione

Tenere le rondelle di feltro nelle tazze piene di olio per pompe ISO Graco, codice 217374. Il lubrificante crea una barriera tra il componente ISO e l'atmosfera.

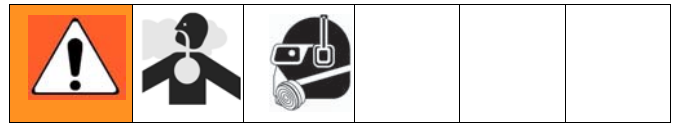
					
---	---	--	--	--	--

L'asta della pompa e la biella di collegamento si spostano mentre la pompa è in funzione. Le parti mobili possono provocare gravi lesioni come intrappolamenti o amputazioni. Tenere mani e dita lontano dalla vaschetta di gocciolamento durante il funzionamento.


Spegnere l'alimentazione del motore  prima di riempire la coppa di umidificazione.




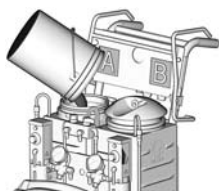
9. Riempimento dei serbatoi del fluido



AVVISO					
<p>Per impedire la contaminazione incrociata tra fluidi e parti dell'apparecchiatura, non interscambiare mai le parti o i contenitori del componente A (isocianato) e del componente B (resina).</p> <p>Per trasferire il fluido dai fusti ai serbatoi di alimentazione sono necessari almeno due secchi da 19 litri (5 gall.). Etichettare un secchio "A" e l'altro "B", utilizzando le etichette blu e rossa fornite. Ricontrollare sempre il tipo di materiale di cui si dispone prima di versarlo nei serbatoi di alimentazione. Il versamento è più semplice se i secchi non vengono riempiti fino alla sommità.</p> <p>Aprire solo un serbatoio di alimentazione per volta, per evitare che il materiale schizzi da un serbatoio all'altro durante il riempimento.</p>					

 Con un trapano e una lama per miscelazione, mescolare nel secchio i materiali riempiti o separati prima di aggiungerli ai serbatoi. I materiali lasciati nei serbatoi durante la notte potrebbero necessitare di un'ulteriore miscelazione.


- a.** Sollevare il rack del flessibile. Rimuovere il coperchio del serbatoio A e versare gli isocianati nel serbatoio A (lato rosso, con filtro con essiccante nel coperchio). Rimettere il coperchio .

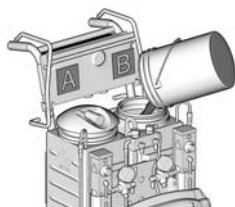


TI7017a




Il filtro con essiccante è blu quando è fresco e diventa rosa quando è saturo. Accertarsi che i tappi di spedizione vengano rimossi dalle aperture del filtro con essiccante.

- b.** Rimuovere il coperchio del serbatoio B e versare la resina nel serbatoio B (lato blu). Rimettere il coperchio .



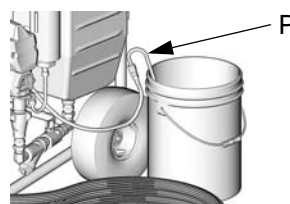
TI7018a

. Se risulta difficile montare il coperchio sul serbatoio, aggiungere un sottile strato di lubrificante all'anello di tenuta del serbatoio.


10. Spurgo dell'aria e drenaggio del fluido dalle linee



- a.** Rimuovere entrambi i flessibili di ricircolo (P) dai serbatoi e fissare ciascuno di essi ad un contenitore per rifiuti dedicato.



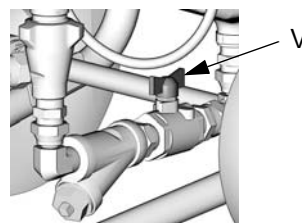
TI7022a

- b.** Impostare la manopola delle funzioni su Stop/Freno .



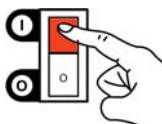
- c.** Collegare i cavi di alimentazione. Vedere TABELLA 2, pagina 17.

- d.** Aprire entrambe le valvole di ingresso del fluido della pompa (V, mostrate in posizione aperta).

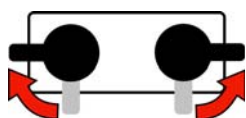




TI7019a

- e.** Accendere il motore.




- f.** Impostare le valvole di ricirc/spruzzatura su Ricirc.



- g.** Impostare la manopola delle funzioni su Ricirc.  lento o Ricirc. rapido .



- h.** Quando i fluidi puliti fuoriescono da entrambi i flessibili di ricircolo (P), impostare la manopola delle funzioni su Stop/Freno .





- i.** Riposizionare i flessibili di ricircolo nei serbatoi di alimentazione.
- j.** Su unità non riscaldate, spurgare i flessibili attraverso la pistola senza un miscelatore statico installato.





Per le unità riscaldate, continuare con **Avvio di unità riscaldate**, pagina 23.

Le unità non riscaldate sono pronte per la spruzzatura/erogazione. Andare a **Spruzzatura/Erogazione**, pagina 26.

Avvio di unità riscaldate

					
<p>Poiché in alcuni modelli il fluido viene riscaldato, le superfici dell'apparecchiatura potrebbero surriscaldarsi. Per evitare ustioni gravi:</p> <ul style="list-style-type: none"> • Non mettere in funzione il Reactor E-10 se tutti i coperchi e le coperture non sono al loro posto. • Non toccare l'apparecchiatura o il fluido quando sono caldi. • Attendere che l'apparecchiatura si sia raffreddata prima di toccarla. • Indossare guanti protettivi se la temperatura del fluido supera 43 °C (110 °F). 					

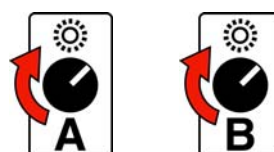
1. Eseguire la **Configurazione**, pagine 16-22.
2. Impostare la manopola delle funzioni su Ricirc.  lento o Ricirc. rapido . Consultare le **Linee guida per il riscaldamento**, pagina 24, quindi continuare con le fasi 3-6.



3. Accendere il riscaldatore.



4. Impostare temporaneamente al massimo le manopole di controllo del riscaldatore.



5. Far circolare attraverso i riscaldatori finché non si visualizza la temperatura desiderata. Vedere TABELLA 4, di seguito.

6. Regolare le manopole di controllo del riscaldatore in modo che assicurino una temperatura di spruzzatura stabile.

Tabella 4: Linee guida sul tempo di riscaldamento per l'avvio di una macchina a freddo con 19 litri (5 gall.) per lato (vedere Note di seguito)

Temperatura target di spruzzatura del fluido	Flessibile da 10,7 m (35 piedi) (1 gruppo)	Flessibile da 21 m (70 piedi) (2 gruppi)
52 °C (125 °F)	20 minuti	25 minuti
65 °C (150 °F)	40 minuti	50 minuti



Utilizzare la circolazione rapida fin quando la temperatura rimane entro 11 °C (20 °F) dal target, poi utilizzare la circolazione lenta per raggiungere la temperatura finale.

Fluidi differenti assorbono diversamente il calore. Quando si riempie una macchina calda, i tempi di riscaldamento sono ridotti.

Linee guida per il riscaldamento



I fluidi devono circolare dalle pompe attraverso i riscaldatori, i flessibili e quindi essere inviati nuovamente ai serbatoi per garantire che la pistola sia alimentata con fluidi caldi.




Ricircolo lento

- Il Ricirc. lento comporta un trasferimento di temperatura più elevata nel riscaldatore, in modo che i flessibili e la pistola si riscaldino più rapidamente.
- Ottimo per i ritocchi o per la spruzzatura a flusso basso, fino a ottenere una temperatura moderata.
- Non utilizzato per far circolare i serbatoi pieni fino alla temperatura desiderata.
- Utilizzare con schiume con agente soffiante da 245 fa per ridurre al minimo il calore di ritorno al serbatoio e la formazione di schiuma.

Ricircolo rapido

- Il Ricirc. rapido mantiene i riscaldatori sempre accesi per portare i serbatoi del fluido fino alla temperatura richiesta. Maggiore è il tasso di utilizzo, maggiore è il calore necessario nei serbatoi prima della spruzzatura.
 - *Per tassi di utilizzo normali:* utilizzare Ricirc. rapido per portare i serbatoi a circa 28 °C (50 °F) al di sotto della temperatura di spruzzatura desiderata, quindi utilizzare Ricirc. lento per aumentare la temperatura del flessibile e della pistola fino a quella desiderata.
 - *Per portate superiori o spruzzatura continua:* utilizzare Ricirc. rapido per portare la temperatura dei serbatoi a circa 11 °C (20 °F) al di sotto della temperatura di spruzzatura desiderata, quindi utilizzare Ricirc. lento per aumentare la temperatura del flessibile e della pistola fino a quella desiderata.
 - *Volume nei serbatoi:* utilizzare solo la quantità necessaria. Ad esempio, 10 litri (2,5 gall.) in ciascun serbatoio riscalderanno con una velocità quasi doppia rispetto a una quantità pari a 20 litri (5 gall.).
- Mescola i fluidi all'interno dei serbatoi per evitare di riscaldare solo il fluido nella parte superiore del serbatoio.
- Utilizzare per il lavaggio.

Suggerimenti per la gestione del calore




- I riscaldatori funzionano meglio con portate inferiori o moduli di miscelazione più piccoli.
- L'attivazione della pistola per brevi periodi contribuisce a mantenere l'efficienza del trasferimento di calore, conservando il materiale alla temperatura desiderata. L'attivazione della pistola per un lungo periodo non consente un tempo di riscaldamento sufficiente e il materiale freddo finisce per penetrare nel flessibile.
- Se la temperatura visualizzata cala al di sotto dei limiti accettabili, impostare la manopola delle funzioni su Ricirc. lento  e far ricircolare per innalzare nuovamente le temperature.
- Ciascun gruppo di flessibili da 10,7 m (35 piedi) aggiunge circa 5 minuti al tempo di riscaldamento, con la maggior parte dei materiali. I materiali a base di acqua richiedono più tempo per riscaldarsi. La lunghezza massima consigliata del flessibile è di 32 m (105 piedi).
- Utilizzare Ricirc. rapido  finché i serbatoi non risultano caldi al tatto, quindi utilizzare Ricirc. lento  finché non viene visualizzata la temperatura desiderata.
- Per un avvio più rapido, effettuare la circolazione di riscaldamento iniziale con i serbatoi pieni da 1/4 a 1/3, quindi aggiungere del materiale.

Riscaldamento delle resine della schiuma con agenti soffianti a 245 fa

I nuovi agenti rigonfianti formeranno schiuma a temperature superiori ai 90 °F (33 °C) se non sotto pressione, specialmente se agitati.

Non riempire mai i serbatoi di alimentazione da 26 litri (7 gall.) oltre la linea dei 19 litri (5 gall.) sugli stessi, in modo da lasciare spazio all'eventuale formazione di schiuma.

Ad alte temperature ambiente (sopra i 24 °C/75 °F)

- Versare le resine lentamente per evitare la formazione di schiuma.
- Per evitare il riscaldamento e l'agitazione del serbatoio, utilizzare solo Ricirc. lento . Se la temperatura non si mantiene alta, impostare la manopola delle funzioni su Stop/Freno , poi reimpostare su Ricirc. lento .
- Quando si effettua il riempimento dei serbatoi, evitare di far bollire il fluido nei riscaldatori attenendosi alle istruzioni seguenti:

a. Spegnerne il riscaldatore.



b. Lasciare i flessibili sotto pressione.


c. Riempire i serbatoi, pagina 20.

d. Impostare le valvole di ricirc/spruzzatura



su Ricirc.




e. Impostare la manopola delle funzioni su

Ricirc. lento .

f. Accendere il riscaldatore.





A basse temperature ambiente (sotto i 24 °C/75 °F)

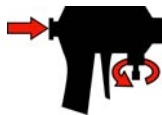
- Utilizzare Ricirc rapido  per riscaldare i serbatoi a 75-90°F. 24-32 °C, poi utilizzare Ricirc.  lento per alzare la temperatura del flessibile e della pistola fino a quella desiderata.
- Se lo strato superiore della resina nel serbatoio comincia a formare schiuma, non utilizzare più Ricirc. rapido .

Spruzzatura/Erogazione



 Utilizzare pressioni più basse per applicazioni di riempimento di giunti.

 Solo per pistole con funzionamento pneumatico: L'aria viene erogata alla pistola a spruzzo con la sicura del pistone o del grilletto attivata e le valvole A e B del collettore del fluido della pistola chiuse (se presenti). Se si utilizza una valvola di erogazione manuale 2K, vedere il manuale di istruzioni della valvola di erogazione.




Fusion



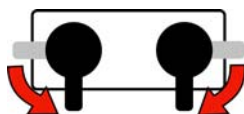
MD2


ti10442a

1. Impostare la manopola delle funzioni su Stop/Freno .



2. Impostare le valvole di ricirc./spruzzatura su Spruzzatura.

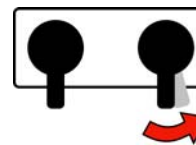


3. Ruotare la manopola delle funzioni su Regolazione pressione .


Continuare a ruotarla verso destra finché i manometri di pressione del fluido non visualizzano la pressione desiderata.



4. Verificare i manometri di pressione del fluido per assicurare che la pressione sia correttamente bilanciata. Se è sbilanciata, ridurre la pressione del componente maggiore ruotando **leggermente** la valvola di ricirc./spruzzatura di quel componente verso Ricirc., finché i manometri non mostrano pressioni bilanciate. L'allarme di sbilanciamento di pressione (Codice di stato 1) rimane inattivo per 10 sec. dopo aver inserito la modalità di pressione di spruzzatura, per il tempo necessario a bilanciare le pressioni.




In questo esempio, la pressione del lato B è più alta, quindi utilizzare la valvola del lato B per bilanciare la pressione.

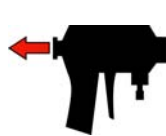
 Tenere d'occhio i manometri per 10 sec. per accertarsi che la pressione venga mantenuta stabile su entrambi i lati e che le pompe non si muovano.

5. Aprire le valvole del collettore del fluido della pistola A e B (solo per pistole di separazione ad urto).



 Nelle pistole ad urto, **non** aprire le valvole del collettore del fluido o premere il grilletto della pistola se le pressioni non sono in equilibrio.

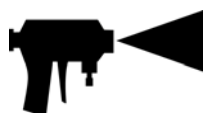
6. Disinserire la sicura del pistone o del grilletto.



ti10441a

Fusion Pistola MD2

7. Eseguire una prova spruzzando su un foglio di plastica o cartone. Verificare che tale materiale si indurisca completamente nel tempo previsto e che sia del colore corretto. Regolare la pressione e la temperatura in modo da ottenere i risultati desiderati. L'apparecchiatura è pronta per spruzzare.

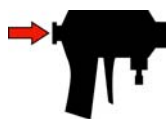


Pausa (unità riscaldate)



Per riportare il flessibile e la pistola alla temperatura di spruzzatura dopo un breve intervallo, utilizzare la seguente procedura.

1. Inserire la sicura del pistone o del grilletto.




Fusion



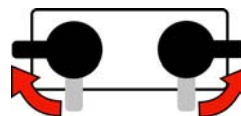
MD2

ti10442a

2. Impostare la manopola delle funzioni su Ricirc. lento .



3. Impostare le valvole di ricirc./spruzzatura su Ricirc. finché la temperatura visualizzata non ritorna al valore precedente.



4. Se si interrompe la spruzzatura per oltre 2 minuti quando si utilizza una pistola di separazione ad urto, chiudere le valvole del fluido della pistola A e B. In tal modo si mantengono più pulite le parti interne della pistola e si evita una commutazione.



Riempimento dei serbatoi

Il materiale può essere aggiunto ai serbatoi in qualsiasi momento. Vedere pagina 20.



Per il funzionamento a temperature o portate elevate, seguire le istruzioni **Pausa (unità riscaldate)** in per portare i serbatoi alla temperatura desiderata.

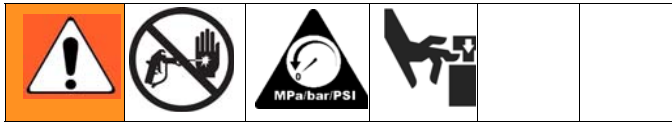
AVVISO

Per impedire la contaminazione incrociata tra fluidi e parti dell'apparecchiatura, non interscambiare **mai** le parti o i contenitori del componente A (isocianato) e del componente B (resina).

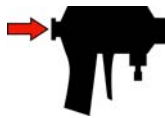
Per trasferire il fluido dai fusti ai serbatoi di alimentazione sono necessari almeno due secchi da 19 litri (5 gall.). Etichettare un secchio "A" e l'altro "B", utilizzando le etichette blu e rossa fornite. Ricontrollare sempre il tipo di materiale di cui si dispone prima di versarlo nei serbatoi di alimentazione. Il versamento è più semplice se i secchi non vengono riempiti fino alla sommità.

Aprire solo un serbatoio di alimentazione per volta, per evitare che il materiale schizzi da un serbatoio all'altro durante il riempimento.

Procedura di scarico della pressione



1. Inserire la sicura del pistone o del grilletto.



Fusion



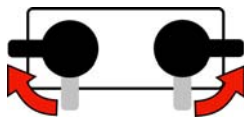
MD2

ti10442a

2. Impostare la manopola delle funzioni su Stop/Freno .



3. Ruotare le valvole di ricirc./spruzzatura su Ricirc. Il fluido viene scaricato nei serbatoi di alimentazione. Le pompe si sposteranno nella parte inferiore della corsa. Accertarsi che i manometri scendano a 0.



Spegnimento



Per intervalli più lunghi (oltre i 10 minuti), utilizzare la seguente procedura. Se l'interruzione è superiore a 3 giorni, consultare innanzitutto **Lavaggio**, pagina 30.

1. Seguire tutte le fasi della **Procedura di scarico della pressione**, sulla sinistra.

2. *Se si utilizza una pistola di separazione ad urto*, chiudere le valvole del fluido della pistola A e B. In tal modo si mantengono più pulite le parti interne della pistola e si evita una commutazione.



3. Spegnere il riscaldatore (solo unità riscaldate).



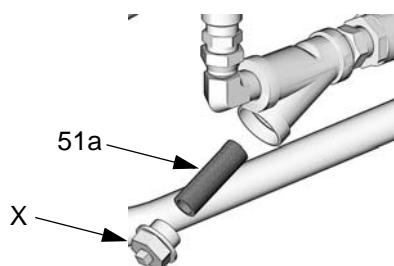
4. Spegnere il motore.



5. Fare riferimento al manuale separato della pistola ed eseguire la procedura di **Spegnimento**.

Manutenzione

- Controllare quotidianamente il livello del fluido delle coppe di umidificazione della pompa, pagina 20.
- Non serrare eccessivamente il dado del premiguarnizioni/coppa di umidificazione. La guarnizione a U della gola non è regolabile.
- Non esporre il componente A all'umidità atmosferica, per impedire che si cristallizzi.
- Pulire quotidianamente l'anello di tenuta e il bordo interno del coperchio del serbatoio di alimentazione per evitare la cristallizzazione degli isocianati. Mantenere un sottile strato di grasso sull'anello di tenuta e all'interno del coperchio.
- Verificare il filtro con essiccante ogni settimana. Il filtro è blu quando è fresco e diventa rosa quando è saturato.
- Rimuovere il tappo (X) e pulire il filtro di ingresso del fluido (51a), a seconda delle necessità. Pulire sempre i filtri d'ingresso del fluido dopo il lavaggio.

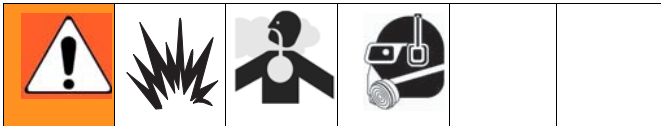


TI7021a



- Generalmente, lavare se si lascia la macchina spenta per più di tre giorni. Lavare con una frequenza maggiore se il materiale è sensibile all'umidità e vi è un alto tasso di umidità nell'area di immagazzinamento o se è possibile che il materiale si separi o sedimenti nel tempo.
- *Se si utilizza una pistola di separazione ad urto*, chiudere le valvole del fluido della pistola A e B quando si interrompe la spruzzatura. In tal modo si mantengono più pulite le parti interne della pistola e si evita una commutazione. Pulire regolarmente le porte della camera di miscelazione e le reti filtranti della valvola di ritegno della pistola. Consultare il manuale della pistola.
- *Se si utilizza una pistola di separazione ad urto a spurgo pneumatico Fusion*, lubrificarla sempre dopo l'uso finché l'aria di spurgo non consente la fuoriuscita dei vapori del grasso dalla parte anteriore della pistola. Utilizzare il grasso N. parte 117773. Vedere il manuale 309550 della pistola.

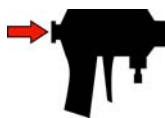
Lavaggio



Lavare il macchinario solo in aree ben ventilate. Non spruzzare fluidi infiammabili. Non accendere i riscaldatori durante il lavaggio con solventi infiammabili.

- Generalmente, lavare se si lascia la macchina spenta per più di 3 giorni. Lavare con una frequenza maggiore se il materiale è sensibile all'umidità e vi è un alto tasso di umidità nell'area di immagazzinamento o se è possibile che il materiale si separi o sedimenti nel tempo.
- Sostituire il fluido vecchio con il nuovo, oppure lavare via il fluido con un solvente compatibile prima di introdurre del nuovo fluido.
- Durante il lavaggio utilizzare la pressione più bassa possibile.
- Lasciare sempre del fluido nel sistema. Non utilizzare acqua.
- Per la conservazione a lungo termine, drenare il solvente utilizzando un fluido per conservazione quale il plastificante Bayer Mesamoll o, almeno, olio per motori pulito.

1. Inserire la sicura del pistone o del grilletto. Chiudere le valvole del fluido A e B. Lasciare accesa l'aria.




Fusion Pistola



MD2

ti10442a

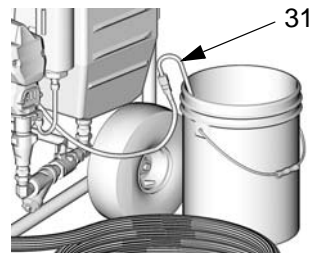
2. Impostare la manopola delle funzioni su Stop/Freno .



3. Spegner il riscaldatore (solo unità riscaldate). Far raffreddare il sistema.

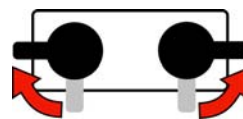



4. Rimuovere i flessibili di ricircolo (31) dai serbatoi di alimentazione e riporli nei contenitori originali o dei rifiuti.




T17022a

5. Ruotare le valvole di ricirc./spruzzatura su Ricirc.




6. Impostare la manopola delle funzioni su Ricirc. rapido . Pompate completamente il materiale dai serbatoi di alimentazione.




- 7.** Impostare la manopola delle funzioni su Stop/Freno .




- 8.** Pulire eventuale materiale residuo dai serbatoi di alimentazione. Riempire ciascun serbatoio di alimentazione con 3,8 - 7,6 litri (1 - 2 gall.) di solvente consigliato dal produttore del materiale.

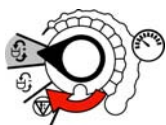
- 9.** Impostare la manopola delle funzioni su Ricirc. rapido . Pompate il solvente attraverso il sistema nei contenitori dei rifiuti.




- 10.** Quando dai flessibili di ricircolo fuoriesce solvente quasi pulito, impostare la manopola delle funzioni su Stop/Freno . Riportare i flessibili di ricircolo ai serbatoi di alimentazione.




- 11.** Impostare la manopola delle funzioni su Ricirc. rapido . Far circolare il solvente attraverso il sistema per 10 - 20 minuti in modo da garantire un'accurata pulizia.

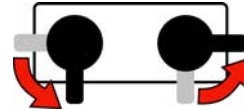




 Per lavare la pistola, fare riferimento al manuale di istruzioni della pistola.


Spurgare i flessibili della pistola (solo unità non riscaldate)

 Scollegare i flessibili dalla pistola e fissarli nuovamente ai serbatoi per un'accurata pulizia con solvente.

- Ruotare la valvola di ricirc./spruzzatura su Spruzzatura.




- Aprire la pistola nel contenitore dei rifiuti A.
- Impostare la manopola delle funzioni su Ricirc. lento  finché il flessibile non è pulito.
- Impostare la manopola delle funzioni su Stop/Freno .
- Ripetere sul lato B.

- 12.** Impostare la manopola delle funzioni su Stop/Freno .



- 13.** Il lavaggio con solvente è un processo in due fasi. Tornare alla fase 4, drenare il solvente e lavare nuovamente con solvente fresco.

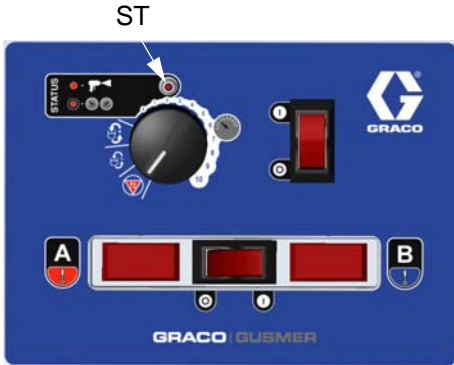
- 14.** Lasciare l'unità piena di solvente, plastificante, olio per motori pulito oppure riempire i serbatoi di alimentazione con nuovo materiale e adescare nuovamente.

 Non lasciare mai l'unità asciutta a meno che non sia stata smontata e pulita. Se il fluido residuo si asciuga nelle pompe, i ritegni della sfera potrebbero incepparsi al successivo utilizzo dell'unità.

Risoluzione dei problemi


Codici di stato


Determinare il codice di stato contando il numero di volte che (ST) lampeggia.



TI7016a

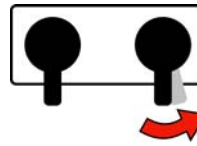
Codice di stato 1: Sbilancio pressione

 L'unità non verifica gli sbilanci di pressione a valori di riferimento inferiori a 1,75 MPa (17,5 bar; 250 psi).


 L'unità non verifica gli sbilanci di pressione per 10 sec. in modalità di pressione.

L'unità rileva gli squilibri di pressione tra i componenti A e B ed emette un avviso o si spegne, a seconda delle impostazioni degli interruttori DIP 1 e 2. Per disattivare lo spegnimento automatico e/o ridurre le tolleranze della pressione per il codice di stato 1, vedere **Impostazioni dei codici di stato 1 e 2.**

1. Verificare l'alimentazione del fluido nei componenti a pressione inferiore e riempire se necessario.
2. Ridurre la pressione del componente maggiore ruotando **leggermente** la valvola di ricirc./spruzzatura di tale componente verso Ricirc., finché i manometri non mostrano pressioni bilanciate.




In questo esempio, la pressione del lato B è più alta, quindi utilizzare la valvola del lato B per bilanciare la pressione.

 Ruotare la valvola di ricirc./spruzzatura quanto basta per bilanciare la pressione. Se la si ruota completamente, tutta la pressione viene scaricata.

3. Controllare i filtri di ingresso del fluido (51a, pagina 29) e i filtri del fluido sulla pistola.
4. Pulire o sostituire il restrittore del collettore di miscelazione utilizzando il kit della pistola con miscelatore monouso.

Codice di stato 2: Deviazione della pressione dal valore di riferimento

 L'unità non verifica la deviazione della pressione al valore di riferimento inferiore a 2,8 MPa (28 bar; 400 psi).

L'unità rileva le deviazioni della pressione dai valori preimpostati ed emette un avviso o si spegne, a seconda delle impostazioni degli interruttori DIP 3 e 4. Se l'apparecchiatura non riesce a mantenere una pressione sufficiente per una buona miscelazione con una pistola a urto diretto, provare ad utilizzare una camera di miscelazione o un ugello più piccoli.

Per disattivare lo spegnimento automatico e/o ridurre le tolleranze della pressione per il codice di stato 2, vedere **Impostazioni dei codici di stato 1 e 2.**

Impostazioni dei codici di stato 1 e 2

1. Individuare l'interruttore SW2 sulla scheda di controllo, pagina 48.
2. Impostare i quattro interruttori DIP sulle posizioni desiderate. Vedere FIG. 7 e TABELLA 5 a pagina 33.



FIG. 7. Impostazioni del DIP switch (SW2)

Tabella 5: Impostazioni dei codici di stato 1 e 2

Funzione e interruttore DIP	Sinistra	Destra (impostazione predefinita)
DIP switch 1 Se selezionato, comporta lo spegnimento o visualizza un'avvertenza quando lo sbilancio di pressione supera una selezione effettuata nell'interruttore DIP 2.	AVVERTENZA	SPEGNIMENTO
DIP switch 2 Se selezionato, comporta lo <i>spegnimento</i> se lo sbilancio di pressione tra A e B è superiore a Se selezionato, viene visualizzata <i>un'avvertenza</i> quando lo sbilancio di pressione tra A e B è superiore a	500 psi (3,5 MPa; 35 bar) (60% se in funzione a 5,6 MPa [56 bar; 800 psi])	800 psi (5,6 MPa; 56 bar) (70% se in funzione a 5,6 MPa [56 bar; 800 psi])
	300 psi (2,1 MPa; 21 bar) (50% se in funzione a 5,6 MPa [56 bar; 800 psi])	500 psi (3,5 MPa; 35 bar) (60% se in funzione a 5,6 MPa [56 bar; 800 psi])
DIP switch 3 Se selezionato, comporta lo spegnimento o visualizza un'avvertenza quando la deviazione di pressione dal valore di riferimento supera una selezione effettuata nell'interruttore DIP 4.	AVVERTENZA	SPEGNIMENTO
DIP switch 4 Viene visualizzato un avviso se la deviazione della pressione dal valore di riferimento è superiore a	300 psi (2,1 MPa; 21 bar) (25% se < 5,6 MPa [56 bar; 800 psi])	500 psi (3,5 MPa; 35 bar) (40% se < 5,6 MPa [56 bar; 800 psi])

Codice di stato 3: Guasto trasduttore A

1. Controllare la connessione elettrica (J3) del trasduttore A sulla scheda, pagina 48.
2. Invertire le connessioni elettriche dei trasduttori A e B sulla scheda, pagina 48. Se l'errore si sposta verso il trasduttore B (Codice di stato 4), sostituire il trasduttore A, pagina 49.

Codice di stato 4: Guasto trasduttore B

1. Controllare la connessione elettrica (J8) del trasduttore B sulla scheda, pagina 48.
2. Invertire le connessioni elettriche dei trasduttori A e B sulla scheda, pagina 48. Se l'errore si sposta verso il trasduttore A (codice di stato 3), sostituire il trasduttore B, pagina 49.

Codice di stato 5: Assorbimento di corrente eccessivo

Spegnere l'unità e contattare il distributore prima di riprendere il funzionamento.

1. Rotore bloccato, il motore non riesce a girare. Sostituire il motore, pagina 52.
2. Cortocircuito sulla scheda di controllo. Sostituire la scheda, pagina 47.
3. Spazzole del motore usurate o bloccate, che danno luogo alla presenza di archi sulle spazzole a livello del commutatore. Sostituire le spazzole, pagina 53.

Codice di stato 6: Temperatura del motore eccessiva

Il motore si surriscalda troppo durante il funzionamento.



1. Temperatura del motore troppo alta. Ridurre il ciclo di funzionamento della pressione, le dimensioni dell'ugello della pistola o spostare il Reactor E-10 in un ambiente più fresco. Attendere 1 ora per consentire il raffreddamento dell'unità.
2. Controllare il funzionamento della ventola. Pulire la ventola e l'involucro del motore.



Codice di stato 7: Nessun ingresso dell'interruttore del contatore dei cicli



Non è stato inviato nessun ingresso dall'interruttore del contatore dei cicli per 10 secondi dopo aver selezionato la modalità di Ricirc.



1. Controllare la connessione dell'interruttore del contatore dei cicli sulla scheda (J10, spinotti 5, 6), pagina 48.
2. Controllare che il magnete (224) e l'interruttore del contatore dei cicli (223) siano in posizione sotto il coperchio dell'estremità del motore del lato B (227). Sostituire se necessario.

Tabella ricerca e riparazione guasti

PROBLEMA	CAUSA	SOLUZIONE
Reactor E-10 non funziona.	Alimentazione assente.	Collegare il cavo di alimentazione.
		Spegnere il motore  , quindi riaccendere  per reimpostare l'interruttore.
Il motore non funziona.	Alimentazione accesa con manopola delle funzioni impostata su una posizione di funzionamento.	Impostare la manopola delle funzioni su Stop/Freno  , quindi selezionare la funzione desiderata.
	Collegamento allentato sulla scheda di controllo.	Controllare la connessione su J11 (120 V) o J4 (240 V). Vedere pagina 47.
	Spazzole usurate.	Verificare entrambi i lati. Sostituire le spazzole usurate a meno di 13 mm (1/2 poll.), vedere pagina 53.
	Molle delle spazzole rotte o non allineate.	Riallineare o sostituire, pagina 53.
	Grippaggio delle spazzole o delle molle nel portaspazzole.	Pulire il portaspazzole e allineare i fili della spazzola per garantirne il libero movimento.
	Armatura in cortocircuito.	Sostituire il motore, pagina 52.
	Verificare il commutatore del motore per escludere la presenza di bruciature, corrosione puntiforme di colorazione scura o altri danni.	Rimuovere il motore. Far rettificare in officina il commutatore o sostituire il motore, pagina 52.
	Scheda di controllo guasta.	Sostituire la scheda. Vedere pagina 47.
La ventola non funziona.	Cavo della ventola allentato.	Verificare che il cavo sia collegato alla ventola e a J9 sulla scheda di controllo. Vedere pagine 53 e 47.
	Ventola difettosa.	Verificare e sostituire se necessario, pagina 53.
Portata della pompa bassa.	Filtro d'ingresso del fluido ostruito.	Pulire, vedere pagina 29.
	Miscelatore monouso ostruito.	Pulirle o sostituirle.
	Valvola del pistone o valvola di aspirazione della pompante ostruita o con perdite.	Controllare le valvole. Fare riferimento al manuale della pompa.
Un lato non raggiunge la pressione in modalità di spruzzatura.	Valvola di ricirc./spruzzatura sporca o danneggiata.	Pulire o riparare, pagina 41.
	Filtro d'ingresso del fluido ostruito.	Pulire, vedere pagina 29.
	Valvola di aspirazione della pompa ostruita o bloccata in posizione di apertura.	Pulire la valvola di aspirazione della pompa. Vedere pagina 42.
	Il materiale è troppo viscoso per essere pompato con un'unità non riscaldata.	Riscaldare il materiale prima di aggiungerlo ai serbatoi.

PROBLEMA	CAUSA	SOLUZIONE
La pressione è più alta in un lato quando viene impostata con la manopola delle funzioni.	Valvola di aspirazione della pompa parzialmente ostruita.	Pulire la valvola di aspirazione della pompa. Vedere pagina 42.
	Aria nel flessibile. Il fluido è comprimibile.	Spurgare l'aria dal flessibile.
	Flessibili di dimensioni diverse o struttura del flessibile non uniforme.	Utilizzare flessibili corrispondenti oppure bilanciare le pressioni prima della spruzzatura.
Le pressioni non sono bilanciate durante il funzionamento, ma la pressione è generata e viene mantenuta in entrambe le corse.	Viscosità non uniformi.	Modificare la temperatura impostata per bilanciare le viscosità.
		Cambiare il restrittore sul punto di miscelazione per bilanciare la contropressione.
	Restrizione su un lato.	Pulire il modulo di miscelazione o il restrittore sul collettore di miscelazione. Pulire le reti filtranti della valvola di controllo della pistola.
Perdita di fluido nell'area del dado premiguarnizioni della pompa.	Premiguarnizioni della gola usurate.	Procedere alla sostituzione. Fare riferimento al manuale della pompa.
La pressione non regge quando entra in stallo contro la pistola in modalità di spruzzatura.	La valvola di ricirc./spruzzatura perde.	Riparazioni, pagina 41.
	Valvola del pistone o valvola di aspirazione della pompante con perdite.	Riparare. Fare riferimento al manuale della pompa.
	Perdita della valvola di intercettazione della pistola.	Riparare. Consultare il manuale della pistola.
La pressione è più elevata sul lato B durante l'avvio del ricircolo, soprattutto in modalità di Ricirc. alto.	Ciò è normale. Il componente B ha tipicamente una viscosità maggiore del componente A finché il materiale non viene riscaldato durante il ricircolo.	Non è necessaria alcuna azione.
La resina produce schiuma e fa sì che il serbatoio trabocchi dopo il riempimento dell'apparecchiatura quando è calda.	Agitazione da versamento. Il materiale caldo nei riscaldatori e nei flessibili produce schiuma quando non è sotto pressione.	Spegnere i riscaldatori prima di effettuare il riempimento. Lasciare i flessibili sotto pressione. Vedere pagina 25.
Un manometro mostra la metà degli impulsi dell'altro quando le pompe eseguono il ciclo.	Perdita di pressione nella corsa discendente.	La valvola di aspirazione perde o non si chiude. Pulire o sostituire la valvola; vedere pagina 42.
	Perdita di pressione nella corsa ascendente.	La valvola del pistone perde o non si chiude. Pulire o sostituire la valvola o i premiguarnizioni; vedere pagina 42.
L'indicatore di stato (LED rosso) non si illumina.	Spegnimento del motore.	Spegnere il motore  , quindi riaccendere  per reimpostare l'interruttore.
	Cavo dell'indicatore allentato.	Controllare che il cavo sia collegato agli spinotti 1 (rosso) e 2 (nero) di J10 sulla scheda di controllo. Vedere pagina 47.
	Scheda di controllo guasta.	Sostituire la scheda. Vedere pagina 47.

PROBLEMA	CAUSA	SOLUZIONE
Lato A ricco; carenza del lato B.	Il manometro del lato A è basso.	Restrizione del lato B a valle del manometro. Controllare la rete filtrante della valvola di controllo della pistola, il modulo di miscelazione o il restrittore del collettore di miscelazione.
	Il manometro del lato B è basso.	Problema di alimentazione del materiale del lato B. Controllare il filtro di ingresso e la valvola di ingresso della pompa del lato B.
Lato B ricco; carenza del lato A.	Il manometro del lato A è basso.	Problema di alimentazione del materiale del lato A. Controllare il filtro di ingresso e la valvola di aspirazione della pompa del lato A.
	Il manometro del lato B è basso.	Restrizione del lato A a valle del manometro. Controllare la rete filtrante della valvola di controllo della pistola, il modulo di miscelazione o il restrittore del collettore di miscelazione.
Temperatura non visualizzata (solo unità riscaldate).	Cavi del display allentati sulla scheda di controllo.	Verificare le connessioni dei cavi per ciascun display, pagina 47.
	Scheda di controllo guasta (i display vengono alimentati dalla scheda di controllo).	Rimuovere il pannello di accesso. Verificare che il LED della scheda sia acceso. In caso contrario, sostituire la scheda, pagina 47.
	Alimentazione inadeguata alla scheda di controllo.	Controllare che siano soddisfatti i requisiti per l'alimentazione elettrica.
	Allentare il cavo di alimentazione.	Verificare le connessioni del cavo, pagina 47.
	È scattato l'interruttore di circuito del motore.	Il display è alimentato dall'interruttore di circuito del motore. Spegnerne il motore  , quindi riaccendere  per reimpostare l'interruttore.
Errore nella temperatura visualizzata.	Commutatore °F/°C in posizione errata.	Impostare il commutatore, vedere pagina 44.
Le temperature visualizzate non corrispondono alla temperatura ambiente.	I display devono essere calibrati.	Ruotare la vite di calibrazione sul retro dei display per correggere la lettura, vedere pagina 44.



PROBLEMA	CAUSA	SOLUZIONE
Assenza di calore e spia luminosa del riscaldatore spenta.	Alimentazione del riscaldatore spenta o interruttore di circuito scattato.	Spegnere il riscaldatore  , quindi riaccendere  per reimpostare l'interruttore di circuito.
	Termostato difettoso.	Con l'alimentazione accesa, verificare la continuità ad ogni scatto della manopola di controllo del riscaldatore. Per sostituire il termostato, consultare 311210.
	Sensore di sovratemperatura guasto (è un fusibile con limite ad alta temperatura e deve essere sostituito se fulminato).	Con l'alimentazione accesa, verificare la continuità a livello del sensore di sovratemperatura. Per sostituire il sensore, consultare 311210.
	Connessioni dei cavi del riscaldatore allentate.	Controllare le connessioni a livello dell'interruttore di alimentazione del riscaldatore. Vedere FIG. 12, pagina 48.
Assenza di calore ma la spia luminosa del riscaldatore è accesa.	Cartuccia del riscaldatore guasta.	Controllare la continuità sulle connessioni della cartuccia del riscaldatore: 16 - 18,6 ohm per 120 V, 64 - 75 ohm per 240 V.
Il riscaldatore di un lato si spegne anticipatamente o continuamente durante il ricircolo.	Il filtro a Y è inserito su quel lato.	Pulire o sostituire il filtro, pagina 29.
	Valvola di ingresso del fluido (52) chiusa.	Aprire la valvola.



A series of horizontal lines for writing, consisting of 25 evenly spaced lines that span the width of the page.


Riparare

Prima di iniziare la riparazione

					
---	---	--	--	--	--

La riparazione di questa apparecchiatura richiede l'accesso a parti che possono causare scariche elettriche o altre gravi lesioni se l'operazione non viene eseguita correttamente. Servirsi di un elettricista qualificato per collegare l'alimentazione e per la messa a terra dei morsetti degli interruttori dell'alimentazione principale, vedere pagina 16. Assicurarsi di arrestare tutte le fonti di alimentazione elettrica prima della riparazione.

1. Se possibile, effettuare un lavaggio, pagina 30. Se non è possibile, pulire tutte le parti con del solvente immediatamente dopo la rimozione, per evitare che l'isocianato si cristallizzi a causa dell'umidità atmosferica.

2. Impostare la manopola delle funzioni su Stop/Freno .



3. Spegnerne il motore. Scollegare l'alimentazione.



4. Spegnerne il riscaldatore. Lasciare raffreddare l'apparecchiatura prima di ripararla.



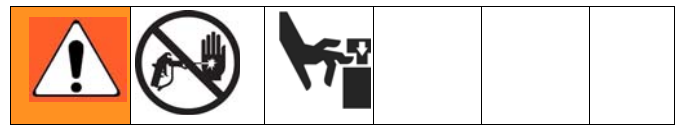
5. Scaricare la pressione, pagina 28.

Rimozione dei serbatoi di alimentazione

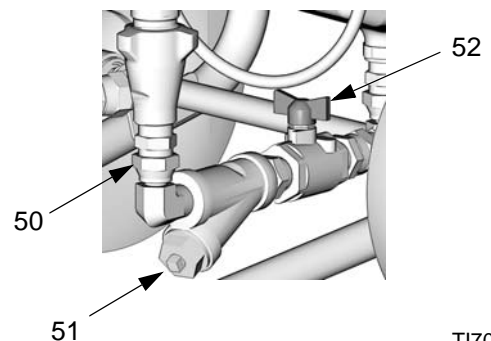


Le informazioni sulla riparazione e sulle parti della pompante sono incluse nel manuale 311076, fornito con l'unità.


1. Vedere **Prima di iniziare la riparazione**, pagina 40. Scaricare la pressione, pagina 28.



2. Chiudere entrambe le valvole a sfera di ingresso del fluido (52).



T17020a

 Utilizzare una tenda di tela o degli stracci per proteggere il Reactor E-10 e l'area circostante dagli schizzi.

3. Aprire il tappo di drenaggio del filtro sul filtro a Y (51).

4. Scollegare il gomito girevole (50) sull'ingresso del fluido della pompa.

5. Rimuovere le viti (4) mantenendo il serbatoio sul telaio del carrello.

6. Ruotare lateralmente la parte superiore del serbatoio e sollevarla dal carrello insieme ai raccordi di ingresso del fluido.

Valvole di ricirc./spruzzatura



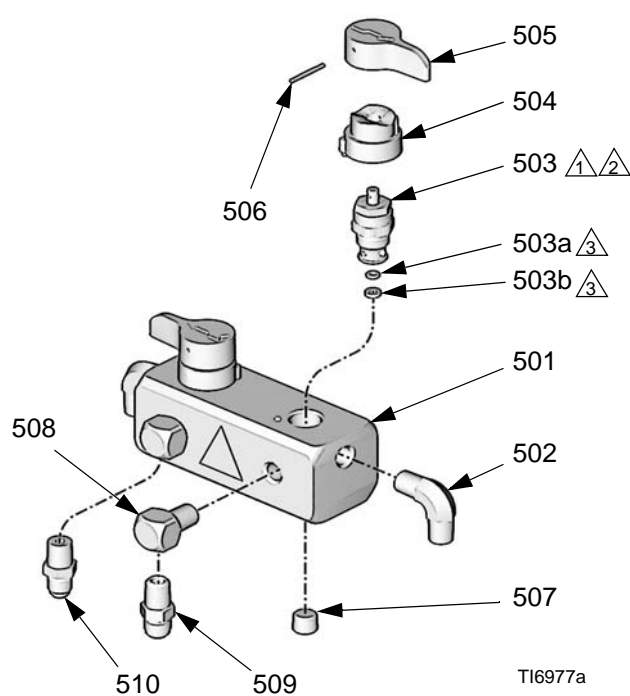
1. Vedere **Prima di iniziare la riparazione**, pagina 40. Scaricare la pressione, pagina 28.

2. Vedere FIG. 8. Smontare le valvole di ricirc./spruzzatura. Pulire tutte le parti e verificare eventuali danni. Assicurarsi che la sede (503a) e la guarnizione (503b) siano posizionate all'interno di ciascuna cartuccia della valvola (503).

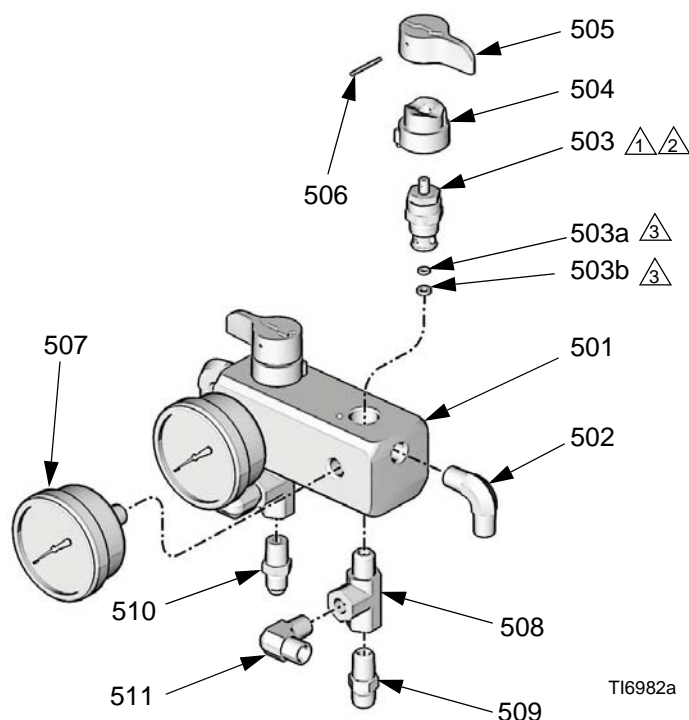
3. Applicare il sigillante per tubature PTFE a tutte le filettature delle tubature coniche prima del rimontaggio.

4. Rimontare in ordine inverso, seguendo tutte le note in FIG. 8.

Modelli riscaldati



Modelli non riscaldati



① Serrare a 28 N•m (250 poll.-lb).

② Utilizzare il frenafilietti blu sulle filettature della cartuccia della valvola nel collettore.

③ Parte dell'elemento 503.

FIG. 8. Valvole di ricirc./spruzzatura

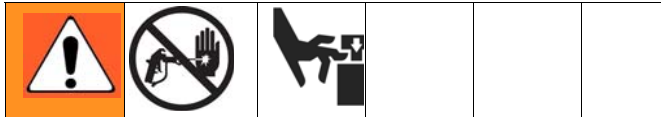
Pompante



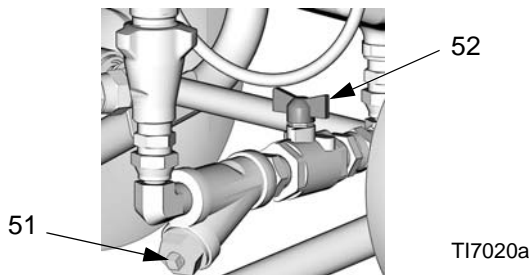
Le informazioni sulla riparazione e sulle parti della pompante sono incluse nel manuale 311076, fornito con l'unità.



Utilizzare una tenda di tela o degli stracci per proteggere il Reactor E-10 e l'area circostante dagli schizzi.



1. Vedere **Prima di iniziare la riparazione**, pagina 40. Scaricare la pressione, pagina 28.
2. Chiudere entrambe le valvole a sfera di ingresso del fluido (52). Aprire il tappo di drenaggio del filtro sul filtro a Y (51).



Per rimuovere solo la valvola di aspirazione




Se la pompa non genera pressione, il ritegno a sfera di aspirazione potrebbe essere bloccato in posizione chiusa da materiale secco.

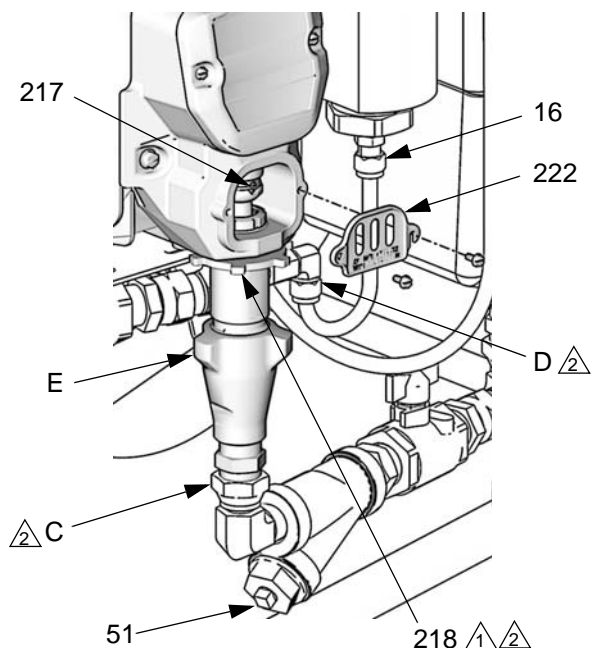
Se la pompa non genera pressione nella corsa discendente, il ritegno a sfera di aspirazione potrebbe essere bloccato in posizione aperta.

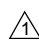
In entrambi i casi è possibile rimediare con la pompa in posizione.

3. Scollegare l'ingresso del fluido (C) e metterlo da parte.
4. Rimuovere la valvola di aspirazione colpendo con decisione le alette (E) da destra verso sinistra con un martello che non produce scintille. Svitare dalla pompa. Consultare il manuale 311076 per riparazioni e parti.

Per rimuovere l'intero gruppo pompa

5. Scollegare le linee di ingresso (C) e di uscita (D) del fluido. Scollegare inoltre il flessibile di uscita in acciaio (16) dall'ingresso del riscaldatore.
6. Rimuovere il coperchio della biella della pompa (222). Spingere il fermo verso l'alto e spingere fuori lo spinotto (217). Allentare il dado di blocco (218) colpendolo con decisione da destra verso sinistra con un martello che non produce scintille. Svitare la pompa. Consultare il manuale 311076 per riparazioni e parti della pompa.
7. Installare la pompa in ordine inverso, seguendo tutte le note in FIG. 9. Pulire il filtro (51). Ricollegare le linee di ingresso (C) e di uscita (D) del fluido.
8. Serrare il raccordo di uscita del fluido (D), quindi serrare il dado di blocco (218) colpendolo con decisione con un martello che non produce scintille.
9. Aprire la valvola di ingresso del fluido (52). Impostare la manopola delle funzioni su Ricirc. lento . Spurgare l'aria e adescare. Vedere pagina 21.



 I lati piatti devono essere rivolti verso l'alto. Serrare colpendo con decisione con un martello che non produce scintille.


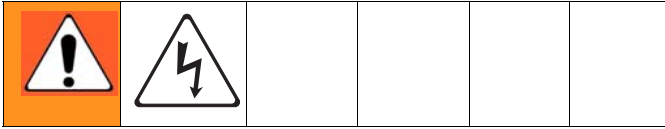
 Lubrificare le filettature con olio o lubrificante ISO. TI7025a

Fig. 9. Pompa volumetrica

Modulo di controllo

Modifica delle unità di visualizzazione della temperatura (°F/°C)

L'unità viene fornita con visualizzazione della temperatura impostata su °F.

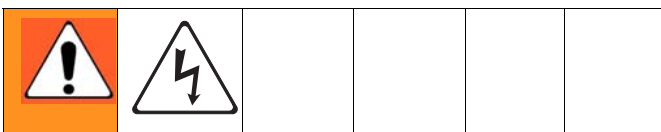


1. Spegnerne il motore. Scollegare l'alimentazione.



2. Rimuovere il coperchio di accesso (39) dalla parte posteriore del modulo di controllo.
3. Vedere FIG. 11. Individuare l'interruttore scorrevole (FC) sul margine destro di ciascuna scheda del display della temperatura. L'unità viene fornita impostata su °F (basso). Per passare a °C, spostare entrambi gli interruttori verso l'alto.

Calibrazione dei display della temperatura



1. Rimuovere il coperchio di accesso (39) dalla parte posteriore del modulo di controllo.
2. Vedere FIG. 11. Individuare la vite di calibrazione (CS) sull'angolo superiore destro di ciascuna scheda del display della temperatura. Ruotare leggermente la vite per correggere il display della temperatura.



I display della temperatura non effettuano letture inferiori a 10 °C (50 °F).

Sostituzione del display e del sensore della temperatura (solo unità riscaldate)



1. Vedere **Prima di iniziare la riparazione**, pagina 40. Scaricare la pressione, pagina 28.
2. Rimozione del sensore della temperatura (424):
 - a. Rimuovere l'anello a scatto (66d) nell'involucro del pozzetto termico (66e). Vedere FIG. 10.
 - b. Estrarre il sensore (424) e il distanziale (66g) dall'involucro del pozzetto termico.
 - c. Estrarre il sensore e il filo dal canale del cavo tra i serbatoi. Potrebbe risultare più semplice rimuovere un serbatoio. Vedere pagina 40.
3. Rimuovere il coperchio di accesso (39) dalla parte posteriore del modulo di controllo.
4. Scollegare il cavo di alimentazione del display della temperatura da J14 o J15 nella parte inferiore sinistra della scheda di controllo (406).
5. Rimuovere quattro viti dai perni del pannello posteriore, quindi rimuovere il display della temperatura (403) dalla piastra anteriore (401).
6. Rimuovere la vite e il dado (409) tenendo il display sulla piastra (403).
7. Estrarre il cavo del sensore attraverso la fenditura della boccia (411).

8. Rimontare nell'ordine inverso. Montare il display della temperatura in modo che la posizione Off (0) dell'interruttore di alimentazione del riscaldatore risulti sulla sinistra guardando il pannello di controllo.

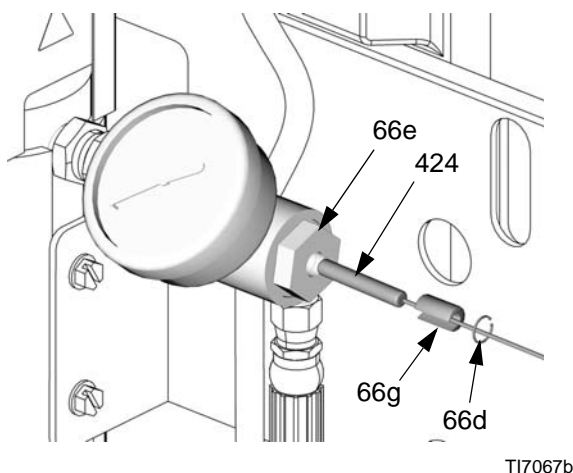


Fig. 10. Sensore della temperatura

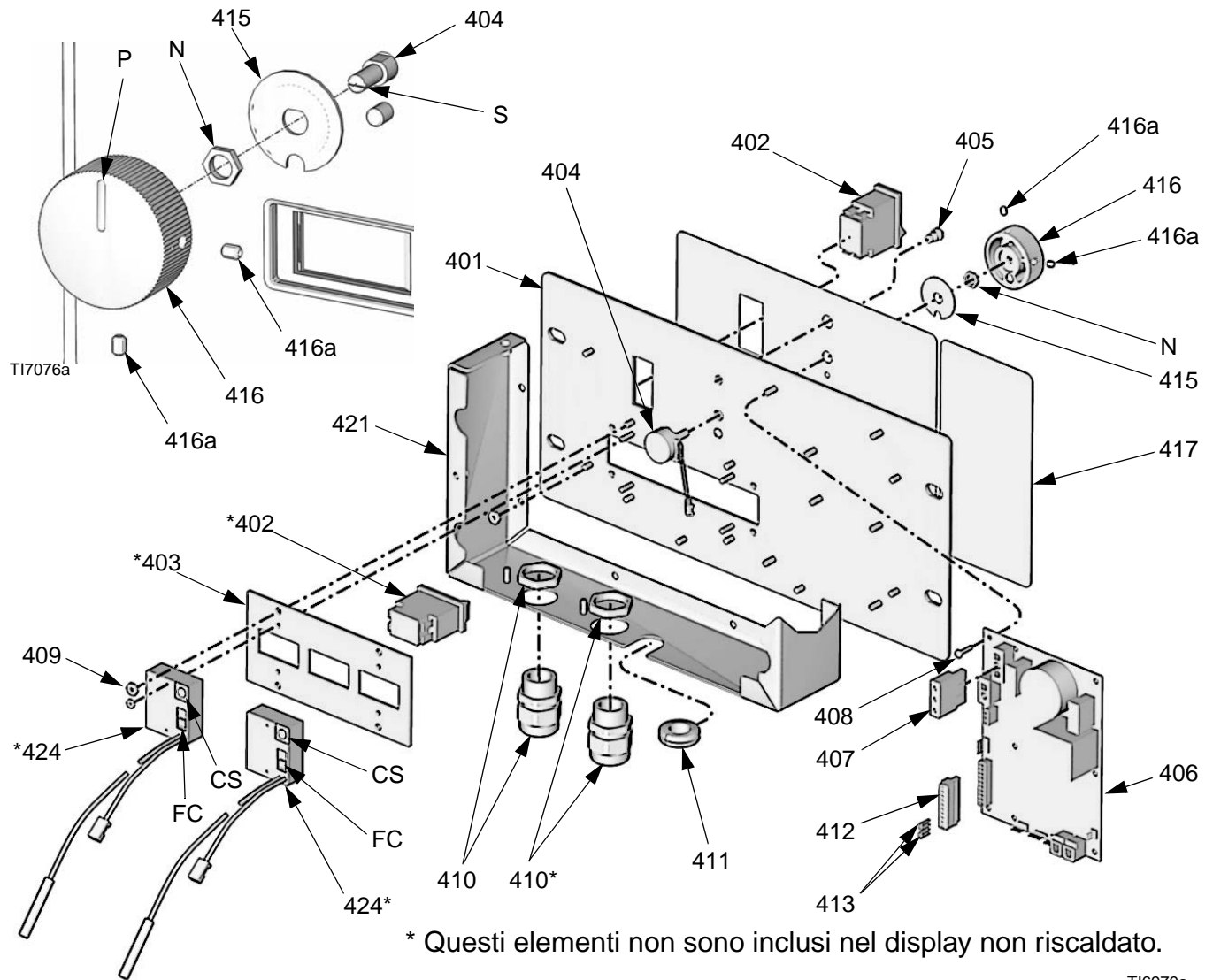
Sostituzione della manopola delle funzioni/potenziometro



1. Vedere **Prima di iniziare la riparazione**, pagina 40. Scaricare la pressione, pagina 28.
2. Rimuovere il coperchio di accesso (39) dalla parte posteriore del modulo di controllo.
3. Scollegare i fili del potenziometro da J2 sulla scheda di controllo (406). Vedere FIG. 12.
4. Vedere FIG. 11. Rimuovere due viti di regolazione (416a) ed estrarre la manopola delle funzioni (416) dall'albero del potenziometro (404).
5. Rimuovere il dado (N. parte di 404) e la piastra di ritenzione (415).

6. Installare un nuovo potenziometro (404) seguendo l'ordine inverso. Posizionare il potenziometro in modo che la fessura (S) risulti orizzontale. Posizionare la manopola (416) in modo che il puntatore (P) sia rivolto verso l'alto. Installare la manopola sull'albero in modo che la fessura (S) si incastrino nel perno di allineamento della manopola. Spingere la manopola sull'albero contro la molla di ritenzione prima di serrare le viti di regolazione (416a).
7. Ricollegare i fili del potenziometro a J2 come illustrato nella FIG. 12.

Dettaglio della manopola delle funzioni/potenziometro



TI6979a

FIG. 11. Modulo del controllo (modello riscaldato in figura)

Scheda di controllo

Controllo di avvio alimentazione



Sulla scheda è presente un LED rosso (D11). L'alimentazione deve essere attivata per eseguire il controllo. Vedere FIG. 12 per la posizione. La funzione è:

- Avvio: 1 lampeggio per 60 Hz, 2 lampeggi per 50 Hz.
- Funzionamento motore: LED acceso.
- Motore non in funzione: LED spento.
- Codice di stato (motore spento): Il LED lampeggia sul codice di stato.



Sostituzione della scheda di controllo



Controllare il motore prima di sostituire la scheda. Vedere **Motore elettrico**, pagina 52.

1. Vedere **Prima di iniziare la riparazione**, pagina 40. Scaricare la pressione, pagina 28.
2. Rimuovere il coperchio di accesso (39) dalla parte posteriore del modulo di controllo per mostrare la scheda di controllo (406).
3. Scollegare tutti i cavi e i connettori dalla scheda. Rimuovere due fili con ponticello (413) dagli spinotti 7-8 e 9-10 di J10.
4. Rimuovere le viti (408) e la scheda dal modulo di controllo.
5. Installare una nuova scheda nell'ordine inverso.



Applicare un composto termico tra il quadrato in acciaio sulla parte posteriore della scheda e la piastra principale in alluminio. Ordinare il composto termico N. parte 110009.

Tabella 6: Connettori della scheda di controllo
(vedere la FIG. 12)

Jack della scheda	Pin	Descrizione
J1	n/a	Alimentazione principale dall'interruttore.
J2	n/a	Manopola delle funzioni
J3	n/a	Trasduttore A
J4	n/a	Alimentazione del motore (unità da 230 V)
J7	1, 2	Segnale di sovraccarico termico del motore
J8	n/a	Trasduttore B
J9	n/a	Ventola
J10	1, 2	Indicatore di stato
	3, 4	Non utilizzato
	5, 6	Segnale interruttore ciclo
	7-8	Dotato di ponticello
	9-10	Dotato di ponticello
J11	n/a	Alimentazione del motore (120 V)
J14	n/a	Visualizzazione della temperatura B
J15	n/a	Visualizzazione della temperatura A

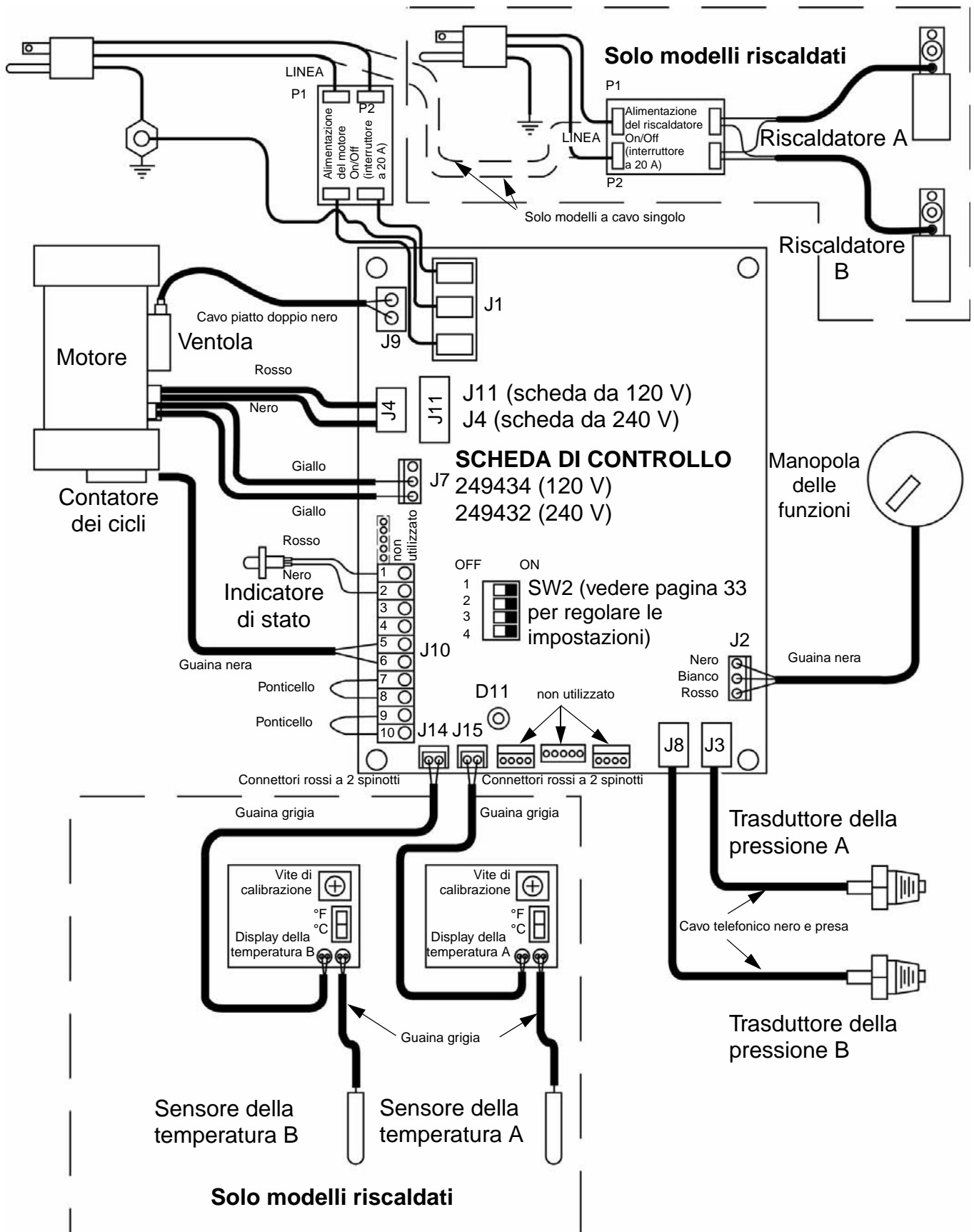


FIG. 12. Connessioni del modulo del controllo

Riscaldatori del fluido (se forniti)



Le informazioni sulla riparazione e sulle parti del riscaldatore del fluido sono incluse nel manuale 311210, fornito con le unità riscaldate.



Per sostituire un trasduttore della pressione, vedere a destra.



1. Vedere **Prima di iniziare la riparazione**, pagina 40. Scaricare la pressione, pagina 28.

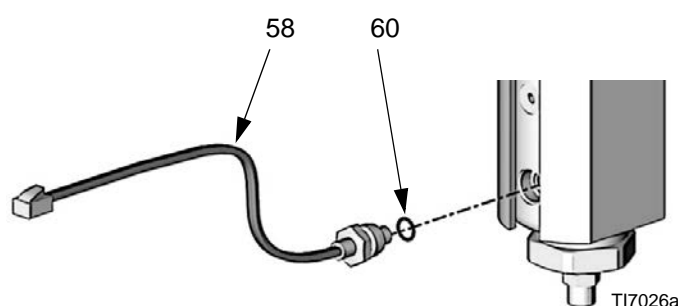


2. La sezione del controllo del riscaldatore può essere riparata sul posto. Rimuovere il riscaldatore per pulire la sezione del fluido. Consultare il manuale 311210 per riparazioni e parti del riscaldatore.

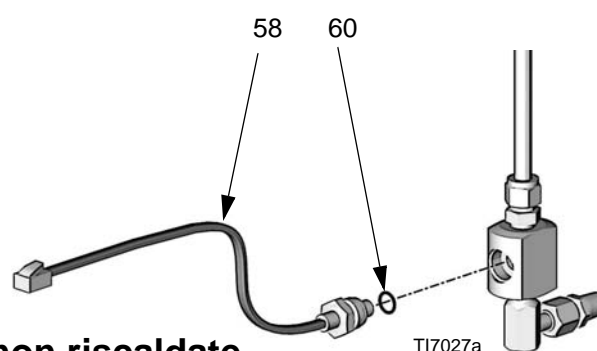
Trasduttori di pressione



1. Vedere **Prima di iniziare la riparazione**, pagina 40. Scaricare la pressione, pagina 28.
2. Rimuovere il coperchio di accesso (39) dalla parte posteriore del modulo di controllo per mostrare la scheda di controllo (406).
3. Scollegare i cavi del trasduttore da J3 e J8 sulla scheda; vedere la FIG. 12, pagina 48. Invertire le connessioni A e B e verificare che il codice di stato segua il trasduttore guasto, pagina 33.
4. Ricollegare il trasduttore funzionante al connettore appropriato. Scollegare il trasduttore guasto dalla scheda e svitarlo dalla base del riscaldatore del fluido (unità riscaldate) o del collettore del trasduttore (unità non riscaldate).
5. Installare l'anello di tenuta (60) sul nuovo trasduttore (58), FIG. 13.
6. Installare il trasduttore nel riscaldatore o nel collettore. Contrassegnare l'estremità del cavo della scheda con del nastro (rosso = trasduttore A, blu = trasduttore B).
7. Incanalare il cavo nel canale del modulo di controllo.
8. Collegare il cavo del trasduttore alla scheda; vedere FIG. 12, pagina 48.



Unità riscaldate

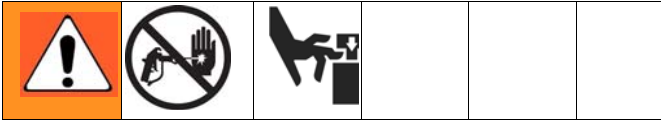


Unità non riscaldate

FIG. 13. Trasduttori


Scatola di trasmissione

Rimozione



1. Vedere **Prima di iniziare la riparazione**, pagina 40. Scaricare la pressione, pagina 28.

2. Rimuovere le viti (207) e i coperchi dell'estremità (221, 227), FIG. 14.

 Esaminare la biella (216). Se è necessario sostituirla, rimuovere prima la pompa (219), pagina 42.

AVVISO

Quando si rimuove la scatola di trasmissione (215), non lasciar cadere il riduttore ad ingranaggi (214) e l'albero a manovella (210). Queste parti possono rimanere innestate nella campana del motore (MB) o possono comportare la fuoriuscita della scatola di trasmissione.

3. Scollegare le linee di ingresso e di uscita della pompa. Rimuovere le viti (220) ed estrarre la scatola di trasmissione (215) dal motore (201). La biella (216) si sbloccherà dall'albero a manovella (210).

4. Esaminare l'albero a manovella (210), il riduttore ad ingranaggi (214), le rondelle reggispinta (208, 212) e i cuscinetti (209, 211, 213).

Installazione

1. Applicare abbondante grasso su rondelle (208, 212), cuscinetti (209, 211, 213), riduttore a ingranaggi (214), albero a manovella (210) e all'interno della scatola di trasmissione (215). Il grasso viene fornito insieme ai kit di parti di ricambio.



L'albero a manovella del lato B (210) include il magnete del contatore dei cicli (224). Durante il rimontaggio, accertarsi di installare l'albero a manovella con il magnete sul lato B.

Se si sostituisce l'albero a manovella, rimuovere il magnete (224).

Reinstallare il magnete al centro dell'albero di offset sul nuovo albero a manovella. Posizionare l'albero su Freno.

2. Installare i cuscinetti in bronzo (211, 213) nella scatola di trasmissione (215), come illustrato.

3. Installare i cuscinetti in bronzo (209, 211) e la rondella in acciaio (208) sull'albero a manovella (210). Installare il cuscinetto in bronzo (213) e la rondella in acciaio (212) sul riduttore ad ingranaggi (214).

4. Installare il riduttore ad ingranaggi (214) e l'albero a manovella (210) nella campana del motore (MB).



L'albero a manovella (210) deve essere allineato all'albero a manovella sull'altra estremità del motore. Le pompe si muovono contemporaneamente verso l'alto e il basso.



Se è stata rimossa la biella (216) o la pompa (219), rimontare la biella nell'involucro e installare la pompa, pagina 42.

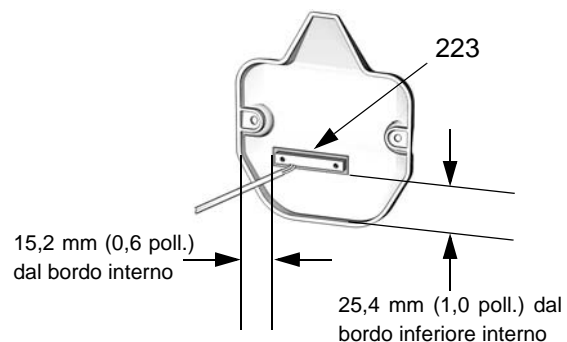
5. Spingere la scatola di trasmissione (215) sul motore (201). Installare le viti (220).

6. Installare i coperchi della scatola di trasmissione (221 sul lato A, 227 sul lato B) e le viti (207). Le pompe devono essere in fase (entrambe nella stessa posizione della corsa).

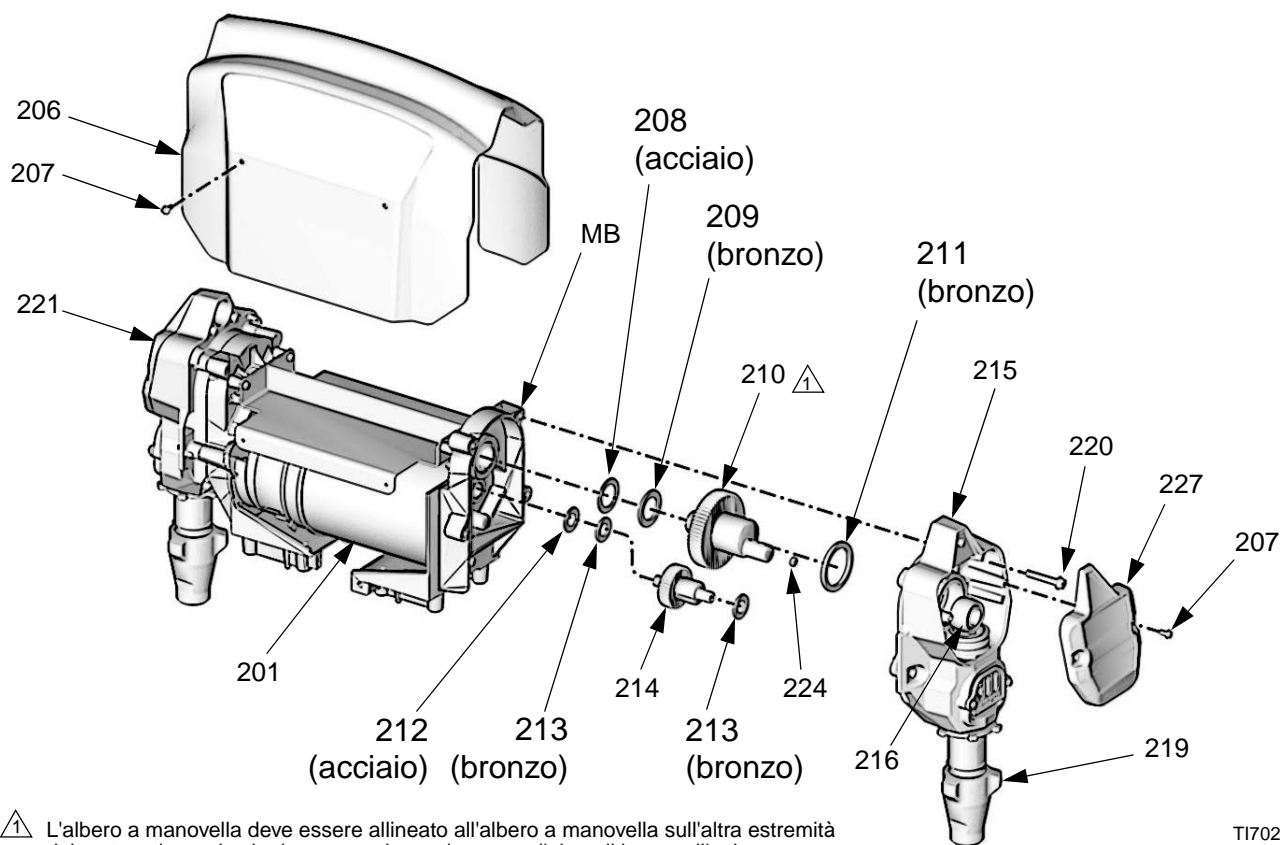
Sostituzione dell'interruttore del contatore dei cicli



Il coperchio della scatola di trasmissione del lato B (227) include l'interruttore del contatore dei cicli (223), montato sul coperchio. Durante il rimontaggio, accertarsi di installare il coperchio con l'interruttore sul lato B.



TI7028a



TI7029a

Fig. 14. Scatola di trasmissione

Motore elettrico

Test del motore

Se il motore non è bloccato dalle pompe, è possibile collaudarlo utilizzando una batteria a 9 V. Aprire le valvole di ricircolo, scollegare J4 o J11 dalla scheda di controllo, vedere la FIG. 12, pagina 48. Accostare i ponticelli dalla batteria alle connessioni del motore. Il motore deve girare lentamente e in modo uniforme.

Rimozione



Se si sostituisce un componente con cablaggio elettrico, rimuovere un serbatoio di alimentazione, pagina 40.



1. Vedere **Prima di iniziare la riparazione**, pagina 40. Scaricare la pressione, pagina 28.
2. Rimuovere quattro viti (207) e la copertura (206). Vedere FIG. 14.
3. Rimuovere i gruppi della scatola di trasmissione/pompa, pagina 50.
4. Scollegare i cavi del motore come segue:
 - a. Individuare la scheda di controllo sulla parte posteriore del modulo di controllo, vedere la FIG. 12, pagina 48.
 - b. Scollegare il connettore dell'alimentazione del motore da J4 (unità a 240 V) o J11 (unità a 120 V).
 - c. Scollegare il cablaggio dell'interruttore della temperatura motore dal connettore J7.
 - d. Scollegare il cavo (37) dalla ventola (202). Vedere FIG. 15.
- e. Sfilare il cablaggio dell'interruttore del motore dalla parte inferiore del modulo di controllo e del canale del cavo, per liberare il motore.

AVVISO

Il motore è pesante. Potrebbero essere necessarie due persone per sollevarlo.

5. Rimuovere le viti che fissano il motore alla staffa. Sollevare il motore dall'unità.

Installazione

1. Se si sostituisce il motore, installare il gruppo ventola e la boccola filettata per il montaggio della ventola sul nuovo motore.
2. Posizionare il motore e la ventola sull'unità. Avvitare il cablaggio dell'interruttore del motore nel modulo di controllo.
3. Fissare il motore con le viti nella parte inferiore, senza serrare.
4. Collegare il connettore J7 a 3 poli alla scheda.
5. Collegare il cablaggio dell'interruttore di alimentazione del motore al connettore J4 (unità a 240 V) o J11 (unità a 120 V).
6. Installare i gruppi scatola di trasmissione/pompa, pagina 50. Ricollegare i gruppi di ingresso alla pompa.
7. Serrare le viti di montaggio del motore.
8. Riportare in servizio.

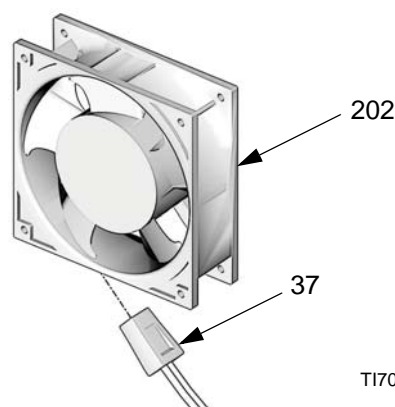
Spazzole del motore



Sostituire le spazzole usurate a meno di 13 mm (1/2 poll.). Controllare entrambe le spazzole, poiché si usurano in modo diverso sui due lati del motore.

È disponibile il kit di riparazione delle spazzole 287735 che include il foglio di istruzioni 406582.

Il commutatore del motore dovrebbe funzionare agevolmente. In caso contrario, far rettificare il commutatore o sostituire il motore.



T17030a

Fig. 15. Ventola



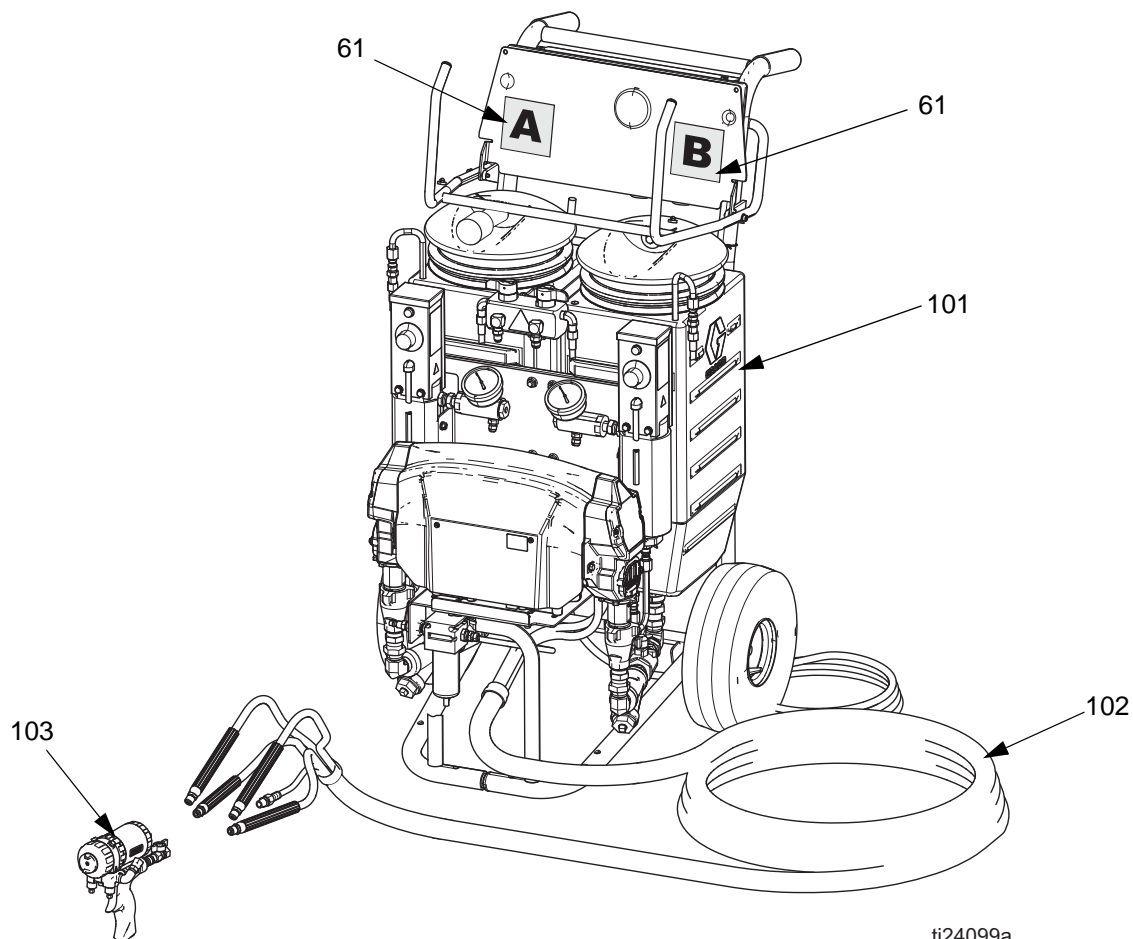
1. Vedere **Prima di iniziare la riparazione**, pagina 40. Scaricare la pressione, pagina 28.
2. Vedere il foglio di istruzioni 406582, incluso con il kit di riparazione delle spazzole 287735. Rimuovere le spazzole vecchie e installare quelle nuove fornite col kit.

Ventola

1. Scollegare il cavo della ventola (37) da quest'ultima (202). Con il motore acceso, testare la tensione di linea (120 V o 240 V) del connettore del cavo.
2. *Se la tensione è corretta*, la ventola è difettosa. Rimuovere le viti che fissano la ventola allo schermo (206). Installare la nuova ventola nell'ordine inverso.
3. *Se la tensione non è corretta*, verificare la connessione del cavo della ventola su J9 sulla scheda di controllo; vedere la FIG. 12, pagina 48.

Parti

Codice AP9570 o CS9570, 120 V, 15 A, Unità riscaldata
 N. parte AP9571 o CS9571, 240 V, 10 A, Unità riscaldata
 N. parte AP9572 o CS9572, 240 V, 20 A, Unità riscaldata



ti24099a

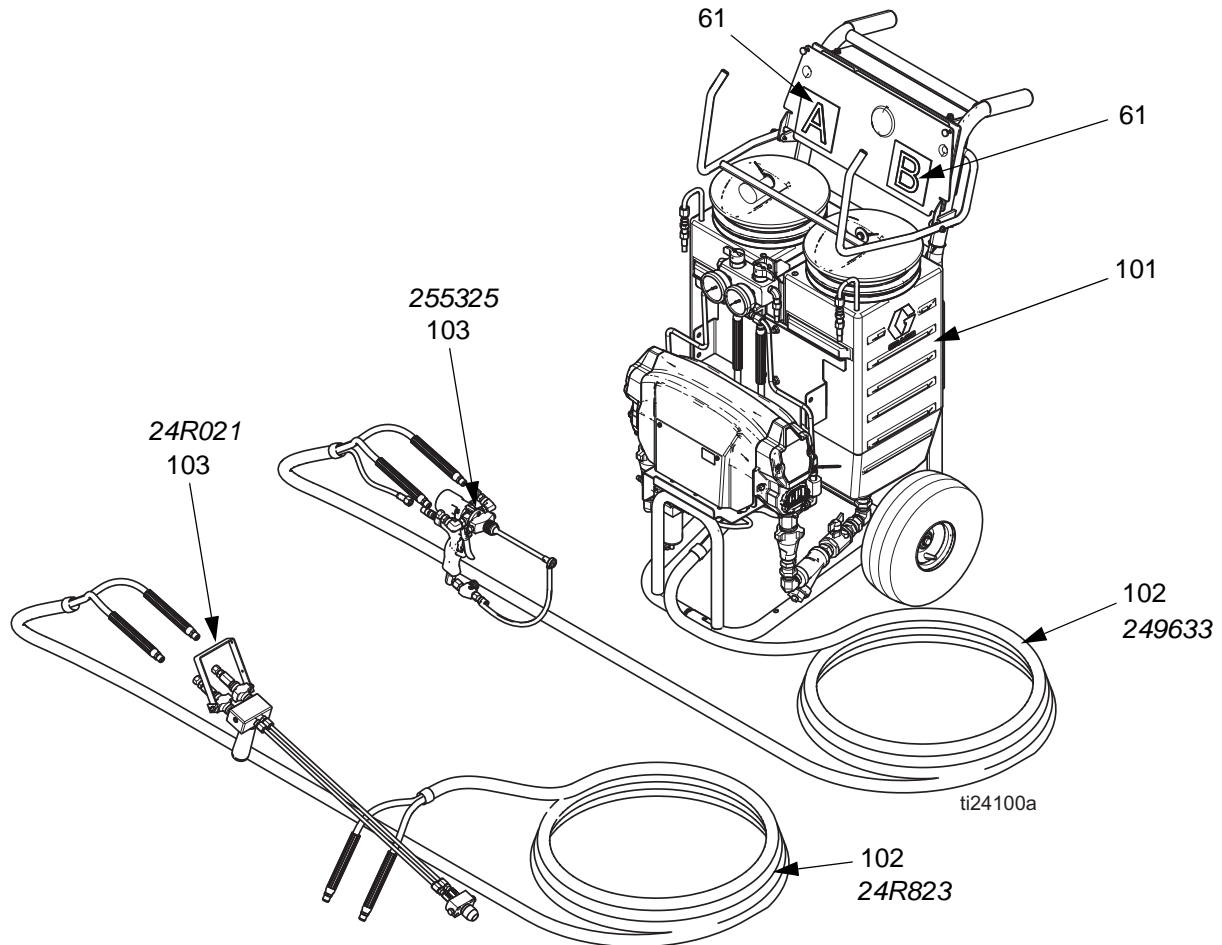
Dosatore	Descrizione	101	102	103
AP9570	120 V, 15 A, Unità riscaldata	249570 vedere pagina 61	249499 vedere pagina 66	249810 vedere 309550
CS9570				CS22WD vedere 312666
AP9571	240 V, 10 A, Unità riscaldata	249571 vedere pagina 61	249499 vedere pagina 66	249810 vedere 309550
CS9571				CS22WD vedere 312666
AP9572	240 V, 20 A, Unità riscaldata	249572 vedere pagina 61	249499 vedere pagina 66	249810 vedere 309550
CS9572				CS22WD vedere 312666

Codice 249806, 120 V, 15 A, Unità non riscaldata, MD2

Codice 249808, 240 V, 10 A, Unità non riscaldata, MD2

Codice 24R984, 120 V, 15 A, Unità non riscaldata, erogazione 2K

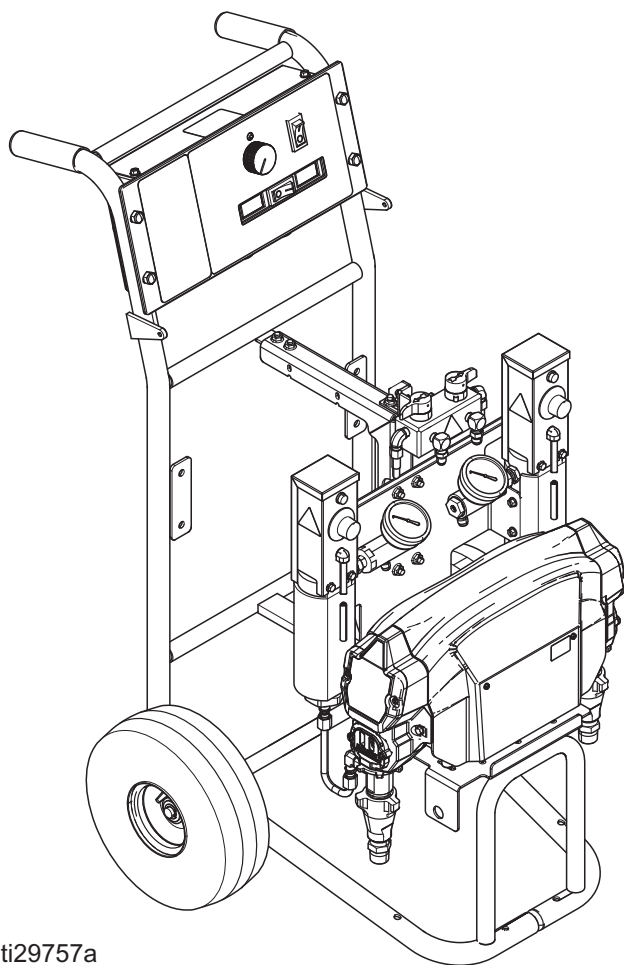
Codice 24R985, 240 V, 10 A, Unità non riscaldata, erogazione 2K



Rif.	Parte	Descrizione	Quantità			
			249806	249808	24R984	24R985
101	249576	DOSATORE, non riscaldata, 120 V, 15 A; vedere pagina 64; solo 249806	1		1	
	249577	DOSATORE, riscaldata, 240 V, 10 A; vedere pagina 64; solo 249808		1		1
102	249633	GRUPPO DI FLESSIBILI, non isolato; vedere pagina 66	1	1		
	24R823	GRUPPO DI FLESSIBILI, vedere pagina 66			1	1
103	255325	PISTOLA, spruzzatura a freddo MD2, vedere 312185 e 3A2910	1	1		
	24R021	VALVOLA, erogazione, 2K			1	1

Parti

Codice 25C350, 240 V, 20 A, Unità OEM



ti29757a

Dosatori riscaldati

Rif.	Parte	Descrizione	Qtà	Rif.	Parte	Descrizione	Qtà
1	24R382	CARRELLO; vedere pagina 70	1	33	249630	FLESSIBILE, componente B (RES); diam. int. 6 mm (1/4 poll.); flessibile in materiale termoplastico; 1/4 npsm (f) x 1219 mm (48 poll.)	1
2	24L000	SERBATOIO, con coperchio e raccordo di uscita; polietilene a bassa densità; include articolo 2a	2				
2a	15F895	ANELLO DI TENUTA, coperchio, serbatoio	1	34	24L004	DISPLAY, riscaldato, 120 V; modello 249570; vedere pagina 67	1
4	111800	VITE, brugola, testa esagonale, 5/16-18 x 5/8 poll. (16 mm)	12		24L005	DISPLAY, riscaldato, 240 V; modelli 249571 e 249572; vedere pagina 67	1
5	24K984	ASCIUGATORE, essiccante	1				
6	24K976	SILENZIATORE, sfiato	1				
7	101044	RONDELLA, piana; 13 mm (1/2 poll.)	1	35	117623	DADO, cappuccio; 3/8-16	4
8	119973	FORCELLA; 356 mm (14 poll.); acciaio inossidabile	2	36	24K995	CAVO, 120 V; modello 249570	2
11	119993	TAPPO	2		24K997	CAVO, 240 V; modello 249571	2
12	287655	DOSATORE, senza accessori, 120 V; modello 249570; vedere pagina 66	1	37	24K996	CAVO, 240 V; modello 249572	1
	287656	DOSATORE, senza accessori, 240 V; modelli 249571 e 249572; vedere pagina 63	1	38	15G458	CAVO, ventola; vedere pagina 66	1
						CONDOTTO, flessibile; non metallico	1
				39	15G385	COPERCHIO, accesso, display	1
				40▲	15G280	ETICHETTA, avvertenza	1
13	117493	VITE, macchina, rondella testa esagonale, 1/4-20 x 38 mm (1-1/2 poll.)	4	41	108296	VITE, macchina, rondella testa esagonale, 1/4-20 x 16 mm (5/8 poll.)	10
				43	217374	LUBRIFICANTE, pompa ISO; non mostrato	1
14	116393	ADATTATORE; 1/4 npt (m x f)	2				
15	556765	GOMITO; 1/4 npt (m) x 3/8 JIC	2	44		BULLONE; 10-24 x 25 mm (1 poll.)	2
16	24K998	TUBO, fluido	2				
17	24L007	RISCALDATORE, fluido, 120 V; modello 249570; include elementi 58 e 60; vedere 311210	2	45	15G119	PARASPRUZZI	1
	24L008	RISCALDATORE, fluido, 240 V; modelli 249571 e 249572; include elementi 58 e 60; vedere 311210	2	46	15G461	RACK, flessibile	1
				47		TAPPO	4
				48	109510	FASCIA, elastica; 635 mm (25 poll.)	2
				49		RONDELLA, piana; 6 mm (1/4 poll.); nylon	4
18	167002	ISOLATORE, riscaldamento	4	50*	160327	GOMITO, girevole; 3/4 npt (m) x 3/4 npsm (f)	2
26	116704	ADATTATORE, lato B; 3/8 JIC x 1/4 npt (m)	2	51*	101078	FILTRO A Y; comprende articolo 51a	2
27	104641	RACCORDO PER PARATIA	1				
28	169970	RACCORDO, linea aria; 1/4 npt (m)	1	51a	26A349	KIT, filtro, ricambio (2 confezioni)	1
					26A350	KIT, filtro, ricambio (10 confezioni)	1
29	162453	NIPPLO; 1/4 npt x 1/4 npsm	1				
30	24L009	COLLETTORE, ricircolo, con valvole; vedere pagina 69	1	52*	119882	VALVOLA, sfera; 3/4 npt (f), impugnatura a t	2
31	15V421	FLESSIBILE, ricircolo; diam. est. 10 mm (3/8 poll.); acciaio inossidabile	2	53*	C20487	NIPPLO; 3/4 npt	2
				54*	157785	RACCORDO, girevole; 3/4 npt(m) x 3/4 npsm(f)	2
32	249629	FLESSIBILE, componente A (ISO); diam. int. 6 mm (1/4 poll.); flessibile in materiale termoplastico con protezione dall'umidità; 1/4 npsm (f) x 1219 mm (48 poll.)	1	55	242001	ADATTATORE, cavo; Europa; solo modello 249571	2

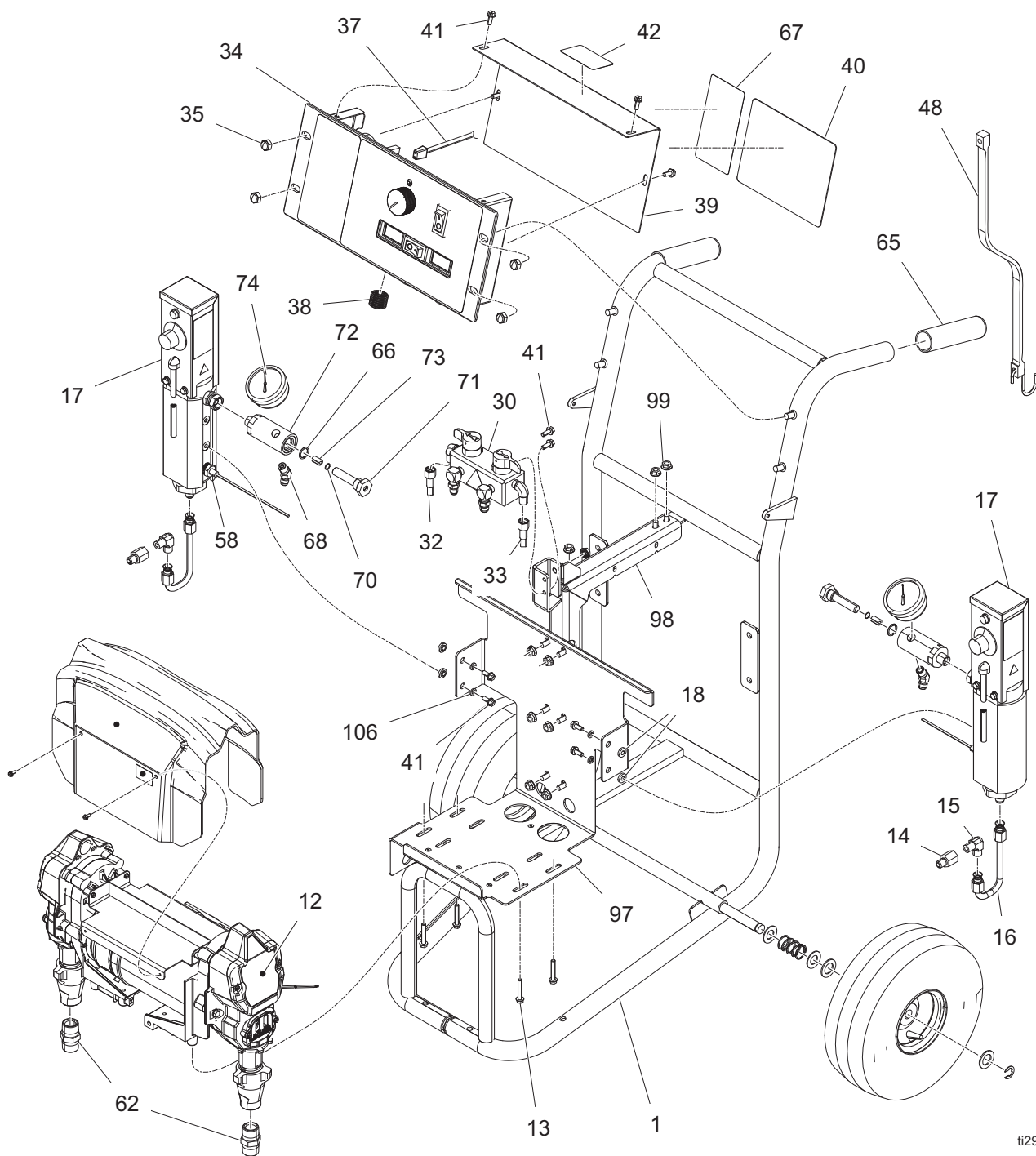
Rif.	Parte	Descrizione	Qtà	Rif.	Parte	Descrizione	Qtà
56	242005	ADATTATORE, cavo; Australia; solo modello 249571	2	66	24E555	KIT, sensore temperatura	2
57	195551	RITENZIONE, tappo, adattatore; solo modello 249571	2	66a‡	121063	ANELLO DI TENUTA, fluoroelastomero	1
58	24K999	TRASDUTTORE, pressione, incluso con l'articolo 17	2	66b‡	123787	RACCORDO, gomito, 45°; 3/8 jic x 1/4-18 npt	1
60	111457	ANELLO DI TENUTA; ptfe; incluso con l'articolo 17	2	66c‡	123788	RACCORDO, gomito, 45°; 5/16 jic x 1/4-18 npt	1
61	15G476	ETICHETTA, componenti A e B; vedere pagina 55	2	66d‡	555561	ANELLO, ritenzione, 3/8	1
62	119992	NIPPLO, ingresso pompa; 3/4 npt	2	66e‡	16C785	INVOLUCRO, pozzetto termico	1
63	157350	NIPPLO; 1/4 npt x 3/8 npt	1	66f‡	16C786	COLLETORE DEL FLUIDO	1
64	24K977	FILTRO ARIA/SEPARATORE, con drenaggio automatico 3/8 npt; include articolo 2a	1	66g‡	16C787	DISTANZIALE, sensore	1
64a	114228	. ELEMENTO, 5 micron; polipropilene; non mostrato	1	66h‡	113641	MANOMETRO, pressione, fluido; acciaio inossidabile	1
65	100176	BOCCOLA; 3/8 npt (m) x 1/4 npt (f)	1	106	100016	RONDELLA blocco	4

* *Incluso nel kit di ingresso della pompa 287718 (un lato).*

‡ *Il kit 24E555 include gli adattatori lato "A" e "B". Installare i raccordi richiesti, se necessario.*

▲ *Le schede e le etichette di Pericolo e di Avvertenza di ricambio sono disponibili gratuitamente.*

Codice 25C350, 240 V, 20 A, dosatore OEM

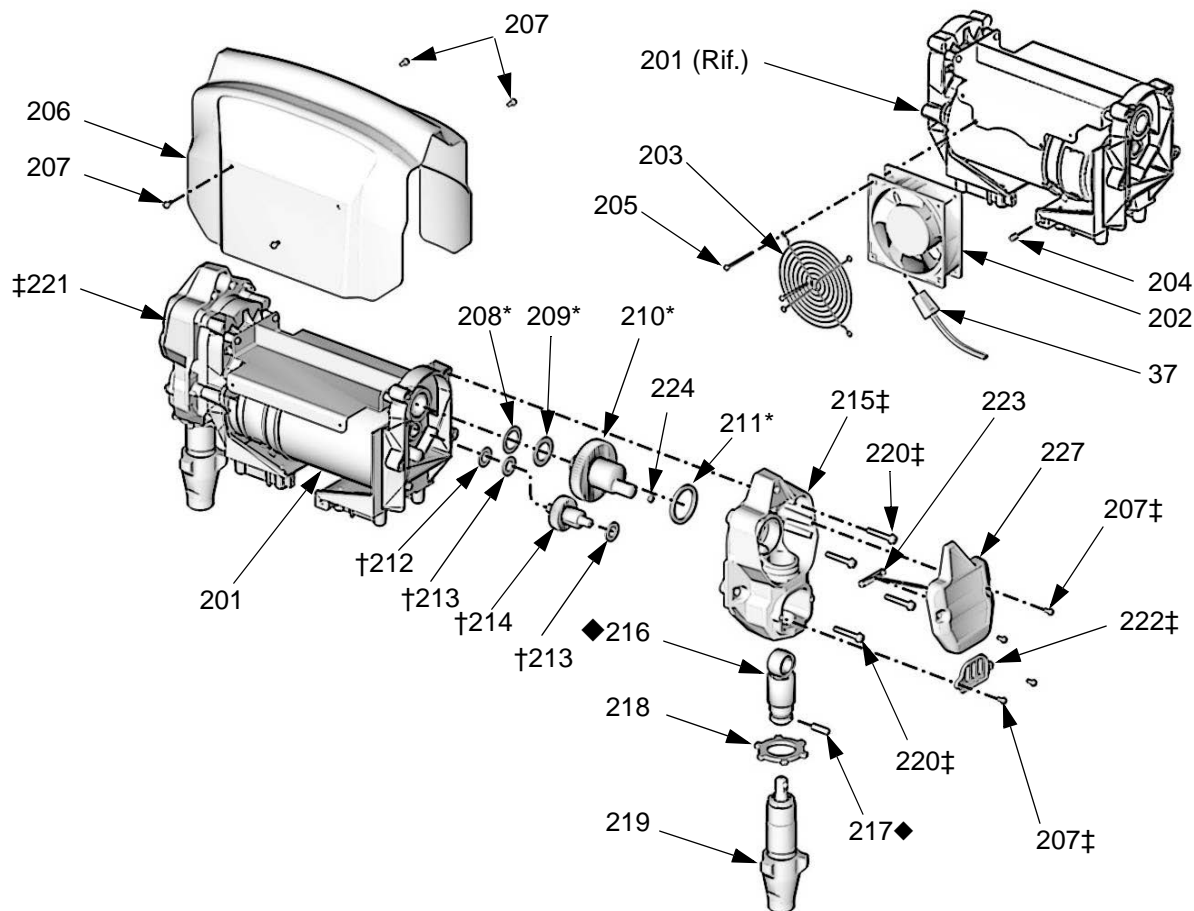


ti29758c

Dosatore OEM

Rif.	Parte	Descrizione	Qtà	Rif.	Parte	Descrizione	Qtà
1	24R382	CARRELLO, verniciato, E-10, vedere pagina 70	1	68	123787	RACCORDO, gomito, 45°; 3/8 jic x 1/4-18 npt	2
12	287656	DOSATORE, 240V, E10, vedere pagina 58	1	70	555561	ANELLO, ritenzione, 3/8	1
13	117493	VITE, macchina, testa esagonale con spallamento	4	71	16C785	INVOLUCRO, pozzetto termico	1
14	116393	RACCORDO, diritto 1/4 npt	2	72	16C786	COLLETTORE DEL FLUIDO	1
15	556765	RACCORDO, gomito, 3/8 t x 1/4 mp	2	73	16C787	DISTANZIALE, sensore	1
16	24K998	TUBO, fluido, ingresso	2	74	113643	MANOMETRO, pressione, fluido; acciaio inox	1
17	24L008	RISCALDATORE, fluido, 240V, E10, (vedere manuale 311210)	2	77	15W625	ETICHETTA, cavo	1
18	167002	ISOLATORE, riscaldamento	4	82	555561	ANELLO, ritenuta -37 int base	2
19	121063	O-RING, 908 viton	2	106	100016	RONDELLA blocco	4
20	16C786	COLLETTORE DEL FLUIDO	2	▲ <i>Le schede e le etichette di Pericolo e di Avvertenza di ricambio sono disponibili gratuitamente.</i>			
21	16C785	ALLOGGIAMENTO, sensore termico	2				
22	16C787	DISTANZIALE, sensore	2				
23	123787	RACCORDO, gomito, 45 gradi, 3/8 jic x 1/4 npt	1				
24	113641	MANOMETRO, pressione, fluido; acciaio inox	2				
25	123788	RACCORDO, gomito, 45 gradi, 5/16 jic x 1/4 np	1				
30	287712	collettore, rlcirc., con valvole	1				
32	249629	FLESSIBILE, accoppiato, 1/4 poll. x 48 poll., prot umidità	1				
33	249630	FLESSIBILE, accoppiato, 1/4 poll. x 48 poll., resina	1				
34	24L005	DISPLAY, E-10, riscaldato, 240V	1				
35	117623	DADO a calotta (3/8-16)	4				
36	24K997	CAVO, 240 V, 20 A	1				
37	15G458	CAVO, ventilatore, 46 poll. con connettore/conn. scheda, vedere pagina 58	1				
38	114601	GUAINA, flessibile; non metallica	1				
39	15G385	COPERCHIO, accesso, display, E10, vernice	1				
40▲	15G280	ETICHETTA, sicurezza, avvertenza, multipla	1				
41	108296	VITE, macchina, testa rondella esagonale	10				
43	217374	LUBRIFICANTE, pompa ISO	1				
48	109510	FASCETTA, gomma	2				
58	24K999	TRASDUTTORE, pressione	2				
66	121063	O-RING, fluoroelastomero	1				
67	15G719	ETICHETTA, codici stato, E-10	1				

N. parte 287655, 120 V, dosatore senza accessori
Codice 287656, 240 V, dosatore senza accessori



TI6978a

Rif.	Parte	Descrizione	Qtà	Rif.	Parte	Descrizione	Qtà
201	24E355	MOTORE, elettrico; 120 V	1	219	24L006	POMPANTE; vedere 311076	2
	24E356	MOTORE, elettrico; 240 V		220‡	117493	VITE, macchina, rondella testa esagonale, 1/4-20 x 38 mm (1-1/2 poll.)	8
202	24K985	VENTOLA, raffreddamento; 120 V	1	221‡	15B254	COPERCHIO, scatola di trasmissione, lato A	1
	24K986	VENTOLA, raffreddamento; 240 V	1	222‡	15B589	COPERCHIO, asta pompa	2
203	115836	PROTEZIONE, per dito	1	223	117770	INTERRUTTORE, a lame, con cavo	1
204		RIVETTO, cieco; impugnatura 5/32 x 3/8	1	224	24K982	MAGNETE	1
205		VITE, macchina, testa scanalata; 8-32 x 51 mm (2 poll.)	3	227	249854	COPERCHIO, scatola di trasmissione, lato B; include articoli 223 e 228	1
206	24L003	SCHERMO, dosatore	1	228	115711	NASTRO, montaggio, interruttore a lame; non mostrato	1
207‡	115492	VITE, macchina, rondella testa esagonale, 8-32 x 10 mm (3/8 poll.)	12				
208*	116074	RONDELLA, reggispinta; acciaio	2				
209*	107434	CUSCINETTO, reggispinta; bronzo	2				
210*	248231	KIT ALBERO A MANOVELLA	2				
211*	180131	CUSCINETTO, reggispinta; bronzo	2				
212†	116073	RONDELLA, reggispinta; acciaio	2				
213†	116079	CUSCINETTO, reggispinta; bronzo	4				
214†	287057	KIT RIDUTTORE AD INGRANAGGI	2				
215‡	287055	KIT SCATOLA DI TRASMISSIONE	2				
216◆	287053	KIT BIELLA	2				
217◆	196762	PERNO, diritto	2				
218	195150	CONTRODADO, pompa	2				

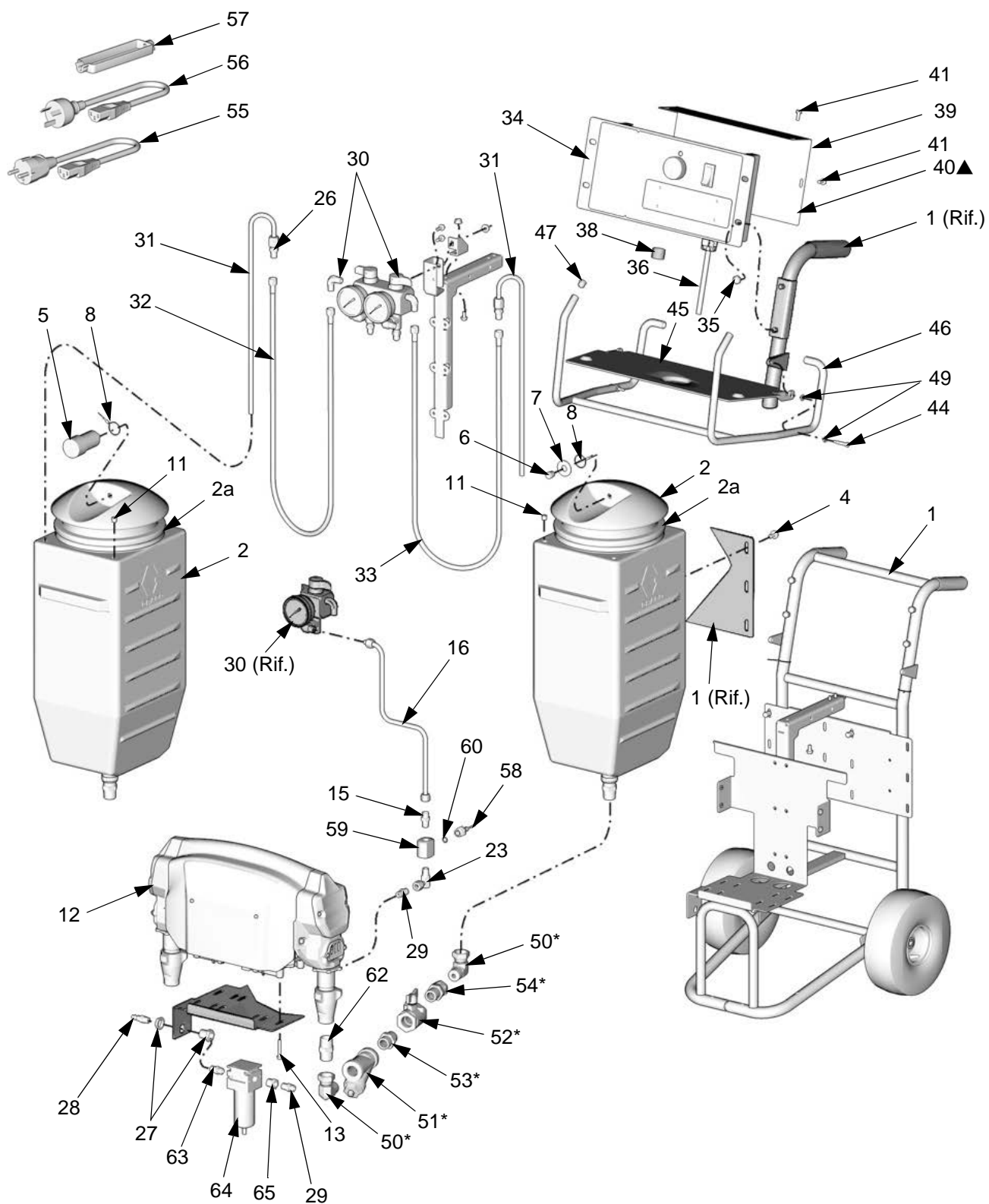
* Incluso nel kit dell'albero a manovella 248231.

† Incluso nel kit del riduttore ad ingranaggi 287057.

‡ Incluso nel kit della scatola di trasmissione 287055.

◆ Incluso nel kit della biella 287053.

Codice 249576, 120 V, dosatore non riscaldato
Codice 249577, 240 V, dosatore non riscaldato

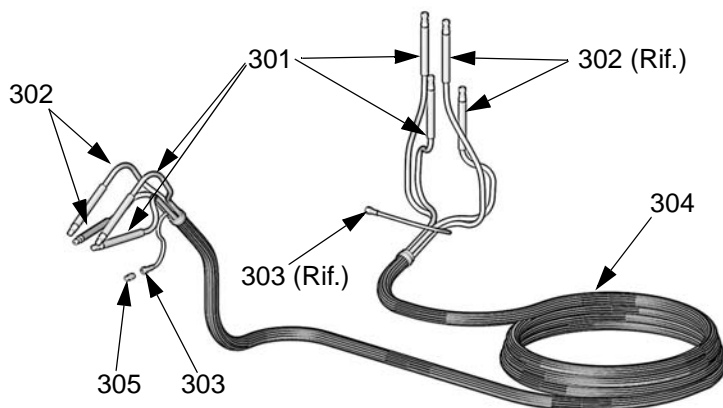


Dosatori non riscaldati

Rif.	Parte	Descrizione	Qtà	Rif.	Parte	Descrizione	Qtà
1	24R382	CARRELLO; vedere pagina 70	1	40▲	15G280	ETICHETTA, avvertenza	1
2	24L000	SERBATOIO, con coperchio e raccordo di uscita; polietilene a bassa densità; include articolo 2a	2	41	108296	VITE, macchina, rondella testa esagonale, 1/4-20 x 16 mm (5/8 poll.)	6
2a	15F895	ANELLO DI TENUTA, coperchio, serbatoio	1	43	217374	LUBRIFICANTE, pompa ISO; non mostrato	1
4	111800	VITE, brugola, testa esagonale, 5/16-18 x 16 mm (5/8 poll.)	12	44		BULLONE; 10-24 x 25 mm (1 poll.)	2
5	24K984	ASCIUGATORE, essiccante	1	45	15G119	PARASPRUZZI	1
6	24K976	SILENZIATORE, sfiato	1	46	15G461	RACK, flessibile	1
7	101044	RONDELLA, piana; 13 mm (1/2 poll.)	1	47		TAPPO	4
8	119973	FORCELLA; 356 mm (14 poll.); acciaio inossidabile	2	48	109510	FASCIA, elastica; 635 mm (25 poll.)	2
11	119993	TAPPO	2	49		RONDELLA, piana; 6 mm (1/4 poll.); nylon	4
12	287655	DOSATORE, senza accessori, 120 V; modello 249576; vedere pagina 66	1	50*	160327	GOMITO, girevole; 3/4 npt (m) x 3/4 npsm (f)	2
	287656	DOSATORE, senza accessori, 240 V; modello 249577; vedere pagina 63	1	51*	101078	FILTRO A Y; comprende articolo 51a	2
13	117493	VITE, macchina, rondella testa esagonale, 1/4-20 x 38 mm (1-1/2 poll.)	4	51a	26A349	KIT, filtro, ricambio (2 confezioni)	1
15	116702	RACCORDO; 1/4 npt (m) x 3/8 JIC	2	52*	26A350	KIT, filtro, ricambio (10 confezioni)	1
16	15V420	TUBO, fluido	2	53*	119882	VALVOLA, sfera; 3/4 npt (f), impugnatura a t	2
23	126960	GOMITO, girevole; 1/4 npt (m) x 1/4 npsm (f)	2	54*	C20487	NIPPLO; 3/4 npt	2
25	119998	ADATTATORE, lato A; 1/2 JIC x 1/4 npt (m)	1	55	157785	RACCORDO, girevole; 3/4 npt(m) x 3/4 npsm(f)	2
26	116704	ADATTATORE, lato B; 3/8 JIC x 1/4 npt (m)	3	56	242001	ADATTATORE, cavo; Europa; solo modello 249577	1
27	104641	RACCORDO PER PARATIA	1	57	242005	ADATTATORE, cavo; Australia; solo modello 249577	1
28	169970	RACCORDO, linea aria; 1/4 npt (m)	1	58	195551	RITENZIONE, tappo, adattatore; solo modello 249577	1
29	C20479	NIPPLO; 1/4 npt x 1/4 npsm	3	59	24K999	TRASDUTTORE, pressione	2
30	287755	COLLETTORE, ricircolo, con valvole; vedere pagina 69	1	60	15G292	COLLETTORE, trasduttore della pressione	2
31	15V421	FLESSIBILE, ricircolo; diam. est. 10 mm (3/8 poll.); acciaio inossidabile	2	61	111457	O-RING; ptfe	2
32	249629	FLESSIBILE, componente A (ISO); diam. int. 6 mm (1/4 poll.); flessibile in materiale termoplastico con protezione dall'umidità; 1/4 npsm (f) x 1219 mm (48 poll.)	1	62	15G476	ETICHETTA, componenti A e B; vedere pagina 56	2
33	249630	FLESSIBILE, componente B (RES); diam. int. 6 mm (1/4 poll.); flessibile in materiale termoplastico; 1/4 npsm (f) x 1219 mm (48 poll.)	1	63	119992	NIPPLO; 3/4 npt	2
34	249537	DISPLAY, non riscaldato, 120 V; modello 249576; vedere pagina 68	1	64	157350	NIPPLO; 1/4 npt x 3/8 npt	1
	249538	DISPLAY, non riscaldato, 240 V; modello 249577; vedere pagina 68	1	64	24K977	FILTRO ARIA/SEPARATORE, con drenaggio automatico 3/8 npt; include articolo 2a	1
35	117623	DADO, cappuccio; 3/8-16	4	64a	15D909	ELEMENTO, 5 micron; polipropilene; non mostrato	1
36	24K995	CAVO, 120 V; modello 249576	1	65	100176	BOCCOLA; 3/8 npt (m) x 1/4 npt (f)	1
37	24K997	CAVO, 240 V; modello 249577	1				
38	15G458	CAVO, ventola; vedere pagina 66	1				
38		CONDOTTO, flessibile; non metallico	1				
39	15G385	COPERCHIO, accesso, display	1				

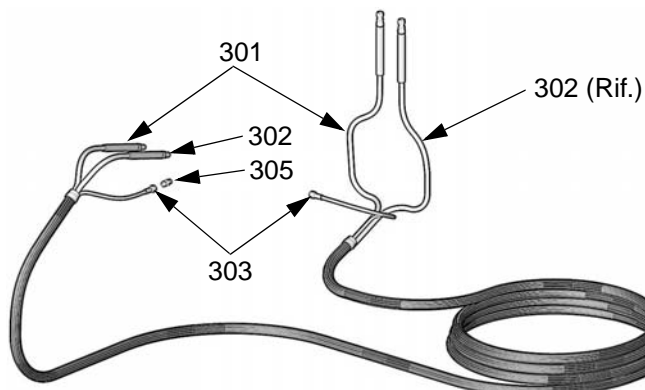
* Incluso nel kit di ingresso della pompa 287718 (un lato).

▲ Le schede e le etichette di Pericolo e di Avvertenza di ricambio sono disponibili gratuitamente.

Codice 249499, gruppo di flessibili isolato con linee di ricircolo

TI6991a

Rif.	Parte	Descrizione	Qtà	Rif.	Parte	Descrizione	Qtà
301	249508	FLESSIBILE, fluido (componente A), protezione dall'umidità; diam. int. 6 mm (1/4 poll.); raccordi JIC n. 5 (m x f); 10,7 m (35 piedi)	2	303	15G342	FLESSIBILE, aria; diam. int. 6 mm (1/4 poll.); 1/4 npsm (fbe); 10,7 m (35 piedi)	1
302	249509	FLESSIBILE, fluido (componente B); diam. int. 6 mm (1/4 poll.); raccordi JIC n. 6 (m x f); 10,7 m (35 piedi)	2	304		acquistare FLESSIBILE, schiuma, isolato; localmentediam. int. 35 mm (1-3/8 poll.); 9,5 m (31 ft)	1
				305	156971	NIPPLO; 1/4 npt; per unire la linea dell'aria a un altro gruppo di flessibili	1

Codice 249633, gruppo di flessibili non isolato senza linee di ricircolo

TI6992a

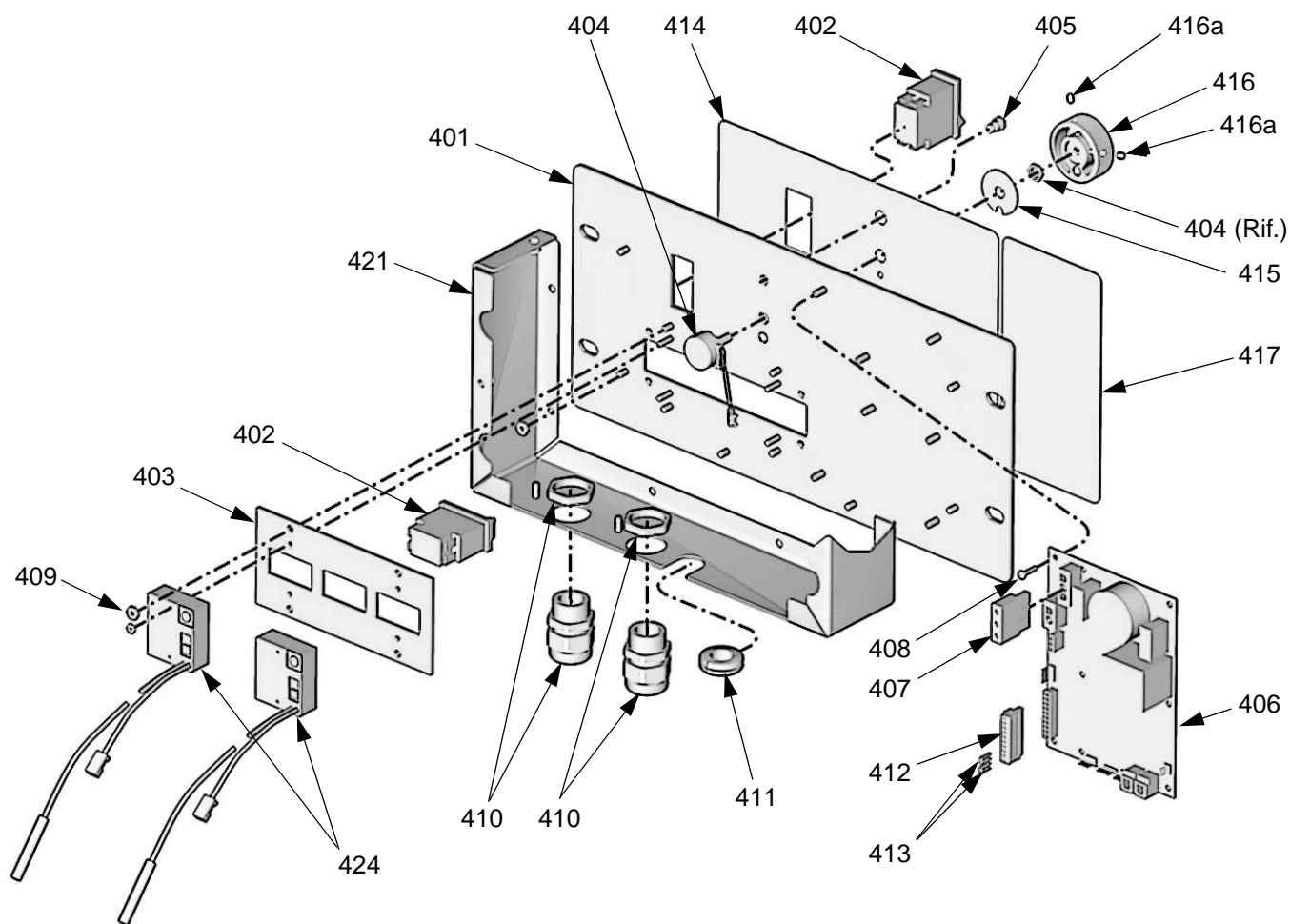
Rif.	Parte	Descrizione	Qtà	Rif.	Parte	Descrizione	Qtà
301	249508	FLESSIBILE, fluido (componente A), protezione dall'umidità; diam. int. 6 mm (1/4 poll.); raccordi JIC n. 5 (m x f); 10,7 m (35 piedi)	1	303	15G342	FLESSIBILE, aria; diam. int. 6 mm (1/4 poll.); 1/4 npsm (fbe); 10,7 m (35 piedi)	1
302	249509	FLESSIBILE, fluido (componente B); diam. int. 6 mm (1/4 poll.); raccordi JIC n. 6 (m x f); 10,7 m (35 piedi)	1	305	156971	NIPPLO; 1/4 npt; per unire la linea dell'aria a un altro gruppo di flessibili	1

Codice 24R823, gruppo flessibili non isolato da 6 mm (1/4 poll.) DI x 10,7 m (35 piedi) senza linee di ricircolo e flessibile dell'aria

Rif.	Parte	Descrizione	Qtà
301	249508	FLESSIBILE, fluido (componente A); 6 mm (1/4 poll.) DI, 10,7 m (35 piedi), 1/2-20 UNF, protezione dall'umidità, dissipativo statico	1
302	249509	FLESSIBILE, fluido (componente B); 6 mm (1/4 poll.) DI, 10,7 m (35 piedi), 9/16-18 UNF, protezione dall'umidità, dissipativo statico	1

Codice 24L004, Display riscaldato 120 V

Codice 24L005, Display riscaldato 240 V

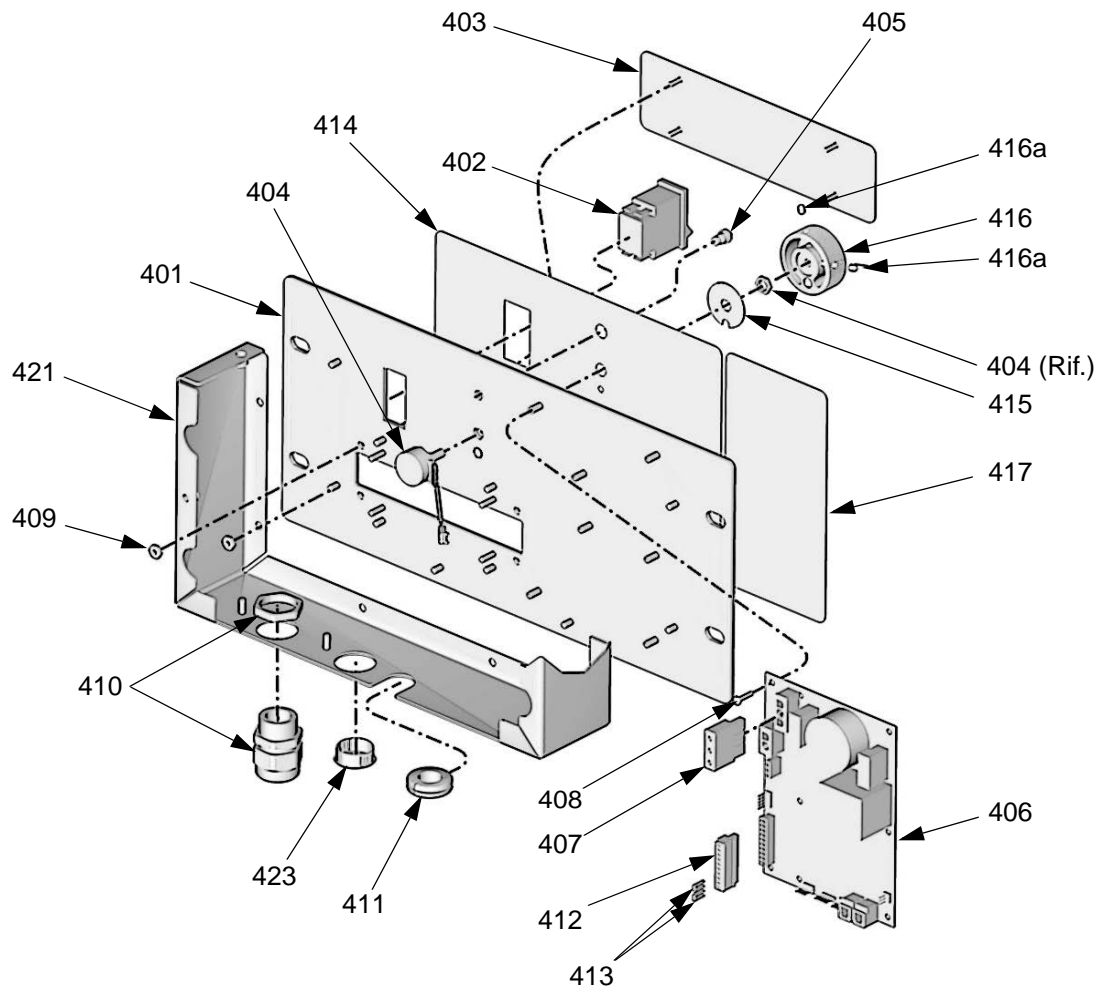


TI6979a

Rif.	Parte	Descrizione	Qtà	Rif.	Parte	Descrizione	Qtà
401	15F984	PIASTRA	1	411	101765	GUARNIZIONE GOMMA	1
402	24K983	INTERRUTTORE, alimentazione motore o riscaldatore, con interruttore di circuito	2	412	116773	CONNETTORE, tappo	1
403	15G386	MODULO, display, temperatura; include (1) articoli 402 e (2) 424	1	413	15C866	FILO, ponticello	2
404	24L002	POTENZIOMETRO	1	414	15G279	ETICHETTA, display	1
405	119930	INDICATORE, stato, LED	1	415	15G053	PIASTRA, ritenzione	1
406	24G886	SCHEDA, controllo; solo unità 120 V	1	416	24L001	MANOPOLA, funzioni; include articolo 416a	1
	24G887	SCHEDA, controllo; solo unità 240 V	1	416a	101118	. VITE, serie; n. 10 x 6 mm (1/4 poll.)	2
407	15G230	CAVO, cablaggio	1	417	15G454	ETICHETTA, avvio, riscaldato	1
408	107156	VITE, macchina, testa piatta	7	421	15G384	CASSA ESTERNA	1
409	113505	DADO, dispositivi di bloccaggio, testa esagonale	10	424	24K981	DISPLAY, temperatura, con sensore	2
410	119898	RACCORDO PER PARATIA, cavo	2	425		DOPPIO MORSETTO; non mostrato	2

Codice 249537, 120 V, Display non riscaldato

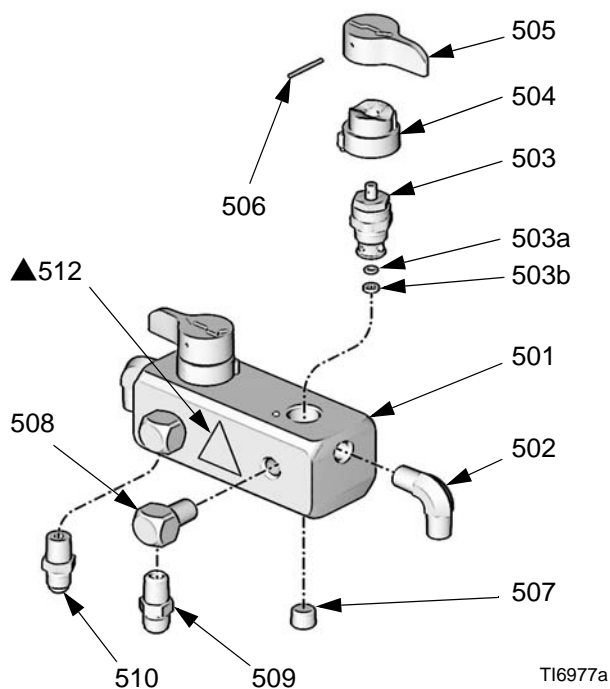
Codice 249538, 240 V, Display non riscaldato



T16983a

Rif.	Parte	Descrizione	Qtà	Rif.	Parte	Descrizione	Qtà
401	15F984	PIASTRA	1	414	15G279	ETICHETTA, display	1
402	24K983	INTERRUTTORE, alimentazione motore, con interruttore di circuito	1	415	15G053	PIASTRA, ritenzione	1
403	15G408	COPERCHIO, display	1	416	24L001	MANOPOLA, funzioni; include articolo 416a	1
404	24L002	POTENZIOMETRO	1	416a	101118	VITE, serie; n. 10 x 6 mm (1/4 poll.)	2
405	119930	INDICATORE, stato, LED	1	417	15G281	ETICHETTA, avvio, non riscaldato	1
406	24G886	SCHEDA, controllo; solo unità 120 V	1	421	15G384	CASSA ESTERNA	1
	24G887	SCHEDA, controllo; solo unità 240 V	1	423		TAPPO	1
407	15G230	CAVO, cablaggio	1				
408	107156	VITE, macchina, testa piatta	7				
409	113505	DADO, dispositivi di bloccaggio, testa esagonale	10				
410	119897	RACCORDO PER PARATIA, cavo	1				
411	101765	GUARNIZIONE GOMMA	1				
412	116773	CONNETTORE, tappo	1				
413		FILO, ponticello	2				

Codice 24L009 collettore di ricircolo, Modelli riscaldati

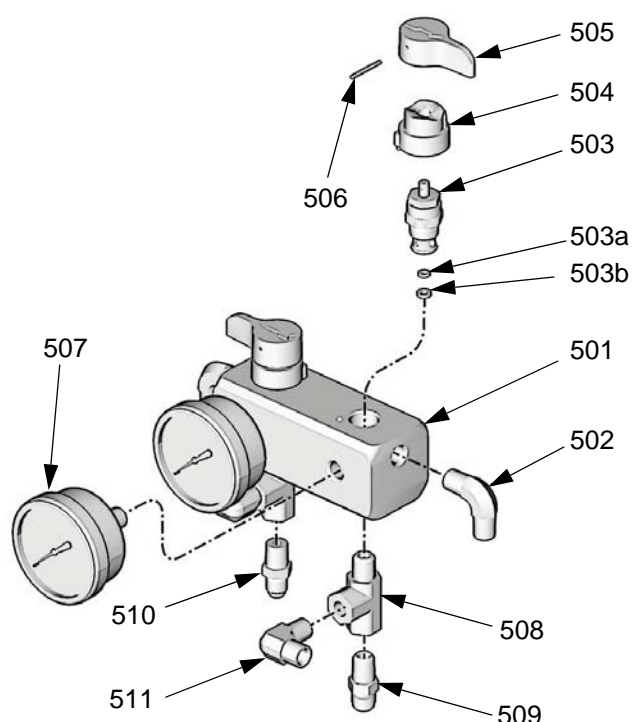


TI6977a

Rif.	Parte	Descrizione	Qtà
501	24K993	COLLETTORE, ricircolo	1
502	111763	GOMITO; 1/4 npt (mbe)	2
503	239914	VALVOLA, ricirc./spruzzatura; include articoli 503a, 503b	2
503a	15E022	. SEDE	1
503b	111699	. GUARNIZIONE	1
504	224807	BASE, valvola	2
505	187625	IMPUGNATURA, valvola, drenaggio	2
506	111600	PERNO, scanalato	2
507	100721	TAPPO, tubo; 1/4 npt (m)	2
508	100840	GOMITO, raccordo; 1/4 npt (m) x 1/4 npsm (f)	2
509	116704	ADATTATORE, 3/8 JIC x 1/4 npt (m)	1
510	119998	ADATTATORE, 5/16 JIC x 1/4 npt (m)	1
512▲	189285	ETICHETTA, avvertenza	1

▲ Le schede e le etichette di Pericolo e di Avvertenza di ricambio sono disponibili gratuitamente.

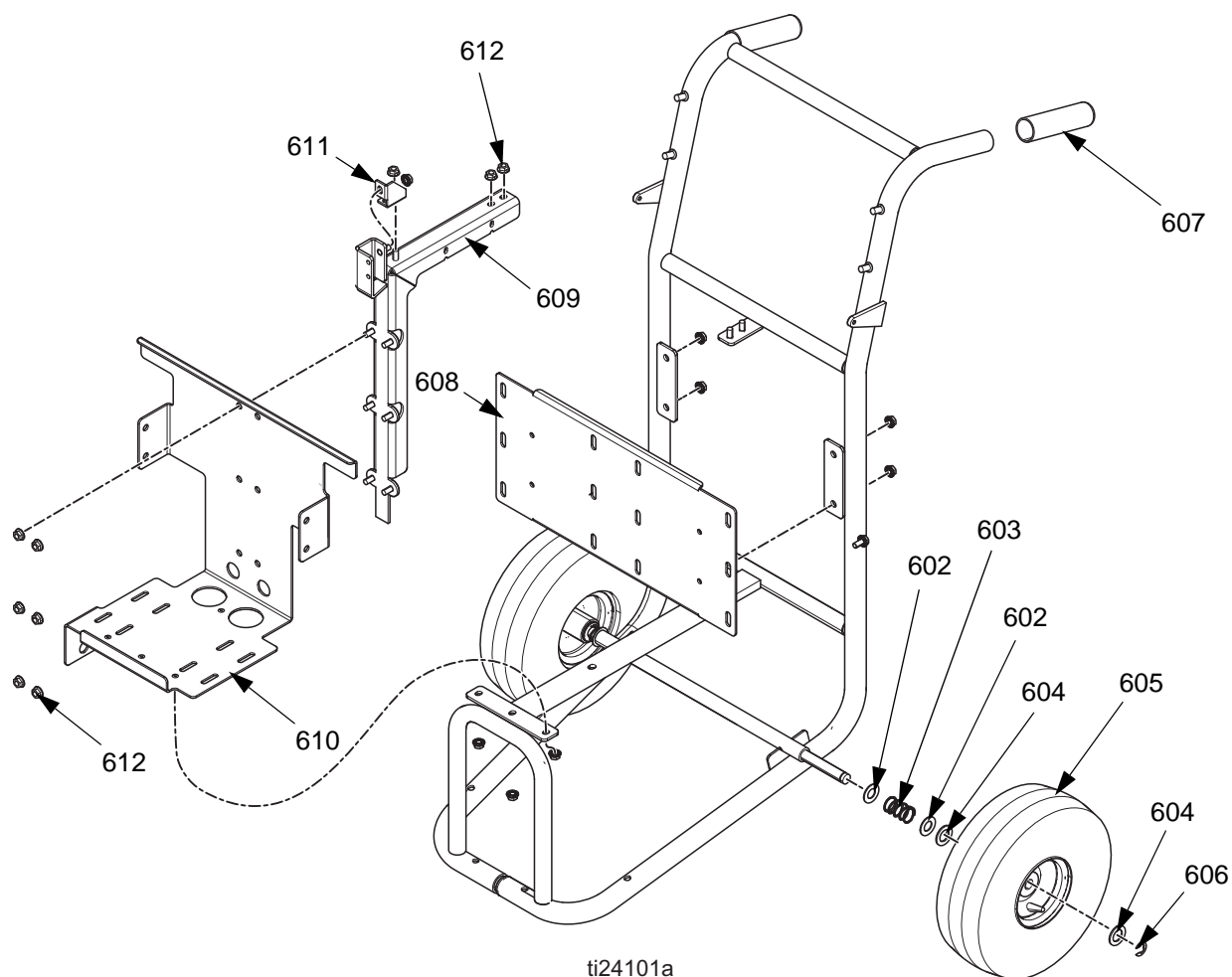
Codice 287755 collettore di ricircolo, Modelli non riscaldati



TI6982a

Rif.	Parte	Descrizione	Qtà
501	24K993	COLLETTORE, ricircolo	1
502	111763	GOMITO; 1/4 npt (mbe)	4
503	239914	VALVOLA, ricirc./spruzzatura; include articoli 503a, 503b	2
503a	15E022	. SEDE	1
503b	111699	. GUARNIZIONE	1
504	224807	BASE, valvola	2
505	187625	IMPUGNATURA, valvola, drenaggio	2
506	111600	PERNO, scanalato	2
507	113641	MANOMETRO, pressione fluido	2
508	116504	RACCORDO A T; corsa 1/4 npt (m) x 1/4 npt (f); ramo 1/4 npt (f)	2
509	116704	ADATTATORE, 3/8 JIC x 1/4 npt (m)	1
510	119998	ADATTATORE, 5/16 JIC x 1/4 npt (m)	1
511	556765	GOMITO, flessibile; diam. est. flessibile 1/4 npt (m) x 10 mm (3/8 poll.)	2

Codice 249582, Carrello



ti24101a

Rif.	Parte	Descrizione	Qtà
602	154636	RONDELLA, piana	4
603	116411	MOLLA	2
604	116477	RONDELLA, piana; nylon	4
605	116478	RUOTA, pneumatica	2
606	101242	ANELLO, sicurezza	2
607		IMPUGNATURA, maniglia	2
608	24U760	STAFFA, supporto serbatoio	1
609	24U761	STAFFA, barra a croce	1
610	24U762	MENSOLA, supporto motore	1
611	24T150	FAZZOLETTO D'UNIONE	1
612	110996	DADO, esagonale, testa a flangia	18

Parti di ricambio suggerite

Tenere a portata di mano le seguenti parti per ridurre i tempi di fermo macchina.

Tutte le unità

Parte	Descrizione
24K984	ASCIUGATORE, essiccante
15F895	ANELLO DI TENUTA, coperchio, serbatoio
24K983	INTERRUTTORE, alimentazione motore o riscaldatore, con interruttore di circuito
113641	MANOMETRO, pressione, fluido; acciaio inossidabile
101078	FILTRO A Y
26A349	KIT, filtro, ricambio (2 confezioni)
26A350	KIT, filtro, ricambio (10 confezioni)
15D909	ELEMENTO, filtro aria, 5 micron; polipropilene
239914	VALVOLA, ricirc./spruzzatura; include sede e guarnizione
24L002	POTENZIOMETRO, manopola di controllo
24G886	SCHEDA, controllo; solo unità 120 V
24G887	SCHEDA, controllo; solo unità 240 V
24K999	TRASDUTTORE, pressione
24L006	POMPANTE; adattabile su entrambi i lati
287718	KIT DI INGRESSO, serbatoio su pompa
249855	KIT DI RIPARAZIONE, pompante; include tenute, sfere, cuscinetti, sede della valvola di aspirazione

Solo unità riscaldate

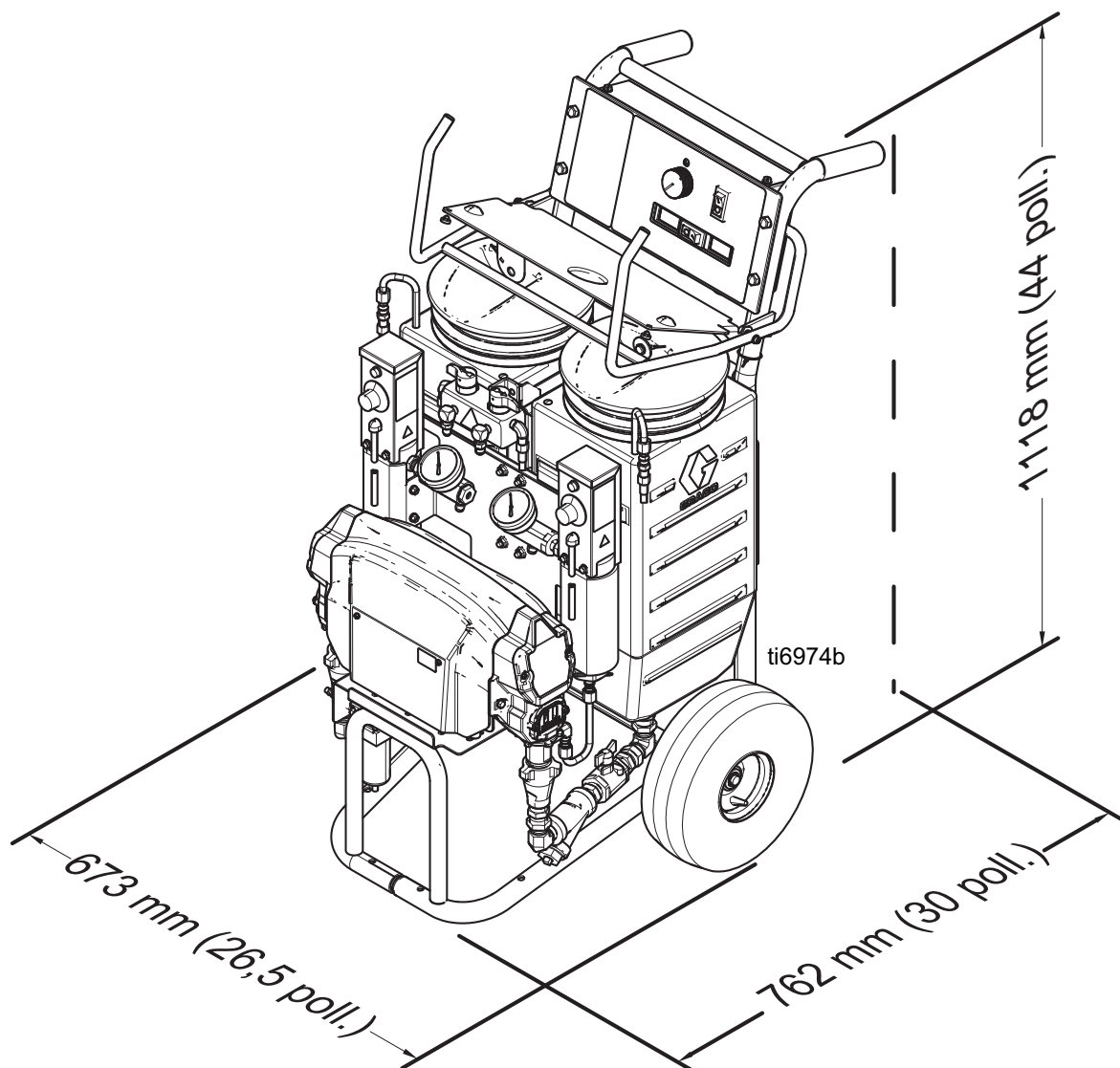
Parte	Descrizione
24K981	DISPLAY, temperatura, con sensore
24K980	FUSIBILE, sovratemperatura riscaldatore
24K978	TERMOSTATO, riscaldatore
24K989	ELEMENTO RISCALDATORE; solo unità 120 V
24K990	ELEMENTO RISCALDATORE; solo unità 240 V

Accessori

Parte	Descrizione
249815	PISTOLA, Fusion MP con collettore con 4 flessibili
255325	PISTOLA, spruzzatura a freddo MD2
24P765	KIT, estensione per riempimento giunti

Dimensioni

Tutti i modelli



Dati tecnici

Pressione di esercizio massima del fluido	2000 psi (14 MPa; 140 bar)
Requisiti elettrici	<p><i>Modello AP9570, CS9570: 120 V ca, monofase, 50/60 Hz, 3500 W; richiede due diversi circuiti dedicati da 15 A</i></p> <p><i>Modello AP9571, CS9571: 240 V ca, monofase, 50/60 Hz, 3800 W; richiede due diversi circuiti dedicati da 10 A</i></p> <p><i>Modello AP9572, CS9572: 240 V ca, monofase, 50/60 Hz, 3800 W; richiede un unico circuito dedicato da 16 A</i></p> <p><i>Modello 249806, 24R984: 120 V ca, monofase, 50/60 Hz, 1800 W; richiede un unico circuito dedicato da 15 A</i></p> <p><i>Modello 249808, 24R985: 240 V ca, monofase, 50/60 Hz, 1800 W; richiede un unico circuito dedicato da 8 A</i></p>
Dimensioni generatore (solo per il Reactor E-10)	<p><i>Riscaldato: 5000 W minimo</i></p> <p><i>Non riscaldato: 2500 W minimo</i></p>
Temperatura massima del fluido	71 °C (160 °F)
Massima temperatura dell'ambiente	43 °C (110 °F)
Uscita massima	5,4 kg/min (12 lb/min) a 340 cicli/min
Volume per ciclo (A e B)	0,0133 litri (0,00352 gall.)
Rilascio della sovrappressione	Le valvole di ricirc./spruzzatura rilasciano automaticamente la pressione del fluido in eccesso ai serbatoi di alimentazione
Alimentazione riscaldatore	<p><i>Modelli 120 V: 850 W ciascuno; 1700 W in totale</i></p> <p><i>Modelli 240V: 1000 W ciascuno; 2000 W in totale</i></p>
Pressione sonora	<p>78,7 dB(A) in modalità di circolazione rapida</p> <p>84,5 dB(A) a 2000 psi (14 MPa; 140 bar), 0,72 galloni/min (2,7 litri/min)</p>
Potenza acustica, in conformità a ISO 9614-2	<p>88,6 dB(A) in modalità di circolazione rapida</p> <p>94,4 dB(A) a 2000 psi (14 MPa; 140 bar), 0,72 galloni/min (2,7 litri/min)</p>

Capacità serbatoio*	26,5 litri (7 gall.) ciascuno (nominale)
Uscite fluido	<i>Componente A (ISO): -5 JIC maschio</i> <i>Componente B (RES): -6 JIC maschio</i>
Ricircoli del fluido	<i>Componente A (ISO): -5 JIC maschio</i> <i>Componente B (RES): -6 JIC maschio</i>
Ingresso aria	Raccordo a scollegamento rapido dello spinotto industriale da 6 mm (1/4 poll.)
Uscita dell'aria	1/4 npsm (m)
Requisiti aria compressa della pistola	Fusion Pistola (aria di spurgo e aria operativa): 4 scfm (0,112 m ³ /min) Pistola MD2 con kit miscelatore monouso: 0,392 m ³ /min (14 scfm), con valvola spruzzatura pneumatica completamente aperta Pistola MD2 con kit di riempimento giunti: 2 scfm (056 m ³ /min)
Contrassegni del flessibile	<i>Lato A: Rosso</i> <i>Lato B: Blu</i>
Peso (a vuoto)	circa 72 kg (160 lb), in base al modello
Parti a contatto con il fluido	Alluminio, acciaio inossidabile, acciaio al carburo, ottone, carburo, cromo, anelli di tenuta chimicamente resistenti, PTFE, polietilene ad altissimo peso molecolare

Tutti gli altri nomi o i marchi vengono utilizzati a scopo identificativo e sono marchi commerciali dei rispettivi proprietari.

** Non applicabile a 25C350.*

Garanzia standard Graco

Graco garantisce che tutta l'apparecchiatura descritta nel presente documento, fabbricata da Graco e marchiata con il suo nome, è esente da difetti nei materiali e nella fabbricazione alla data di vendita all'acquirente originale che la usa. Fatta eccezione per le eventuali garanzie a carattere speciale, esteso o limitato applicate da Graco, l'azienda provvederà a riparare o sostituire qualsiasi parte delle sue apparecchiature di cui abbia accertato la condizione difettosa per un periodo di dodici mesi a decorrere dalla data di vendita. Questa garanzia si applica solo alle apparecchiature che vengono installate, utilizzate e di cui viene eseguita la manutenzione seguendo le raccomandazioni scritte di Graco.

La presente garanzia non copre la normale usura, né alcun malfunzionamento, danno o usura causati da installazione scorretta, applicazione impropria, abrasione, corrosione, manutenzione inadeguata o impropria, colpa, incidenti, manomissione o sostituzione di componenti con prodotti non originali Graco e pertanto Graco declina ogni responsabilità rispetto alle citate cause di danno. Graco non potrà essere ritenuta responsabile neppure per eventuali malfunzionamenti, danni o usura causati dall'incompatibilità delle apparecchiature Graco con strutture, accessori, apparecchiature o materiali non forniti da Graco o con progettazioni, produzioni, installazioni, funzionamenti o manutenzioni errate di strutture, accessori, apparecchiature o materiali non forniti da Graco.

La presente garanzia è condizionata alla resa prepagata dell'apparecchiatura che si dichiara essere difettosa a un distributore autorizzato Graco affinché ne verifichi il difetto dichiarato. Se il difetto in questione dovesse essere confermato, Graco riparerà o sostituirà la parte difettosa senza alcun costo aggiuntivo. L'apparecchiatura sarà restituita all'acquirente originale con trasporto prepagato. Se l'ispezione non rileva difetti nei materiali o nella lavorazione, le riparazioni saranno effettuate a un costo ragionevole che include il costo delle parti, la manodopera e il trasporto.

LA PRESENTE GARANZIA È ESCLUSIVA E SOSTITUISCE TUTTE LE ALTRE GARANZIE, ESPLICITE O IMPLICITE INCLUSE, MA SOLO A TITOLO ESEMPLIFICATIVO E NON ESAUSTIVO, EVENTUALI GARANZIE DI COMMERCIALIZZABILITÀ O IDONEITÀ PER FINI PARTICOLARI.

L'unico obbligo di Graco e il solo rimedio a disposizione dell'acquirente per eventuali violazioni della garanzia sono quelli indicati in precedenza. L'acquirente accetta che nessun altro rimedio (inclusi fra l'altro danni accidentali o consequenziali per lucro cessante, mancate vendite, lesioni alle persone o danni alle proprietà o qualsiasi altra perdita accidentale o consequenziale) sia messo a sua disposizione. Qualsiasi azione legale per violazione della garanzia dovrà essere intrapresa entro due (2) anni dalla data di vendita.

GRACO NON RILASCI ALCUNA GARANZIA E NON RICONOSCE ALCUNA GARANZIA IMPLICITA DI COMMERCIALIZZABILITÀ E IDONEITÀ PER FINI PARTICOLARI RELATIVAMENTE AD ACCESSORI, APPARECCHIATURE, MATERIALI O COMPONENTI VENDUTI MA NON PRODOTTI DA GRACO. Questi articoli venduti, ma non prodotti, da Graco (come i motori elettrici, gli interruttori, i flessibili ecc.) sono coperti dalla garanzia, se esiste, dei relativi fabbricanti. Graco fornirà all'acquirente un'assistenza ragionevole in caso di reclami per violazione di queste garanzie.

In nessun caso Graco sarà responsabile di danni indiretti, accidentali, speciali o consequenziali derivanti dalla fornitura da parte di Graco dell'apparecchiatura di seguito riportata o per la fornitura, il funzionamento o l'utilizzo di qualsiasi altro prodotto o altro articolo venduto, a causa di violazione del contratto, della garanzia, per negligenza di Graco o altro.

Informazioni su Graco

Per le informazioni aggiornate sui prodotti Graco visitare www.graco.com.

PER INVIARE UN ORDINE, contattare il proprio distributore Graco o chiamare per identificare il distributore più vicino.

Telefono: 612-623-6921 **o il numero fisso:** 1-800-328-0211 **Fax:** 612-378-3505

Tutte le informazioni e le illustrazioni contenute nel presente documento sono basate sui dati più aggiornati disponibili al momento della pubblicazione. Graco si riserva il diritto di apportare modifiche in qualunque momento senza preavviso.

Per informazioni sui brevetti, visitare il sito Web www.graco.com/patents.

Traduzione delle istruzioni originali. This manual contains Italian. MM 311075

Sede generale Graco: Minneapolis

International Offices: Belgium, China, Japan, Korea

GRACO INC. AND SUBSIDIARIES • P.O. BOX 1441 • MINNEAPOLIS MN 55440-1441 • USA

Copyright 2005, Graco Inc. Tutti gli stabilimenti di produzione Graco hanno ottenuto la certificazione ISO 9001.

www.graco.com

Revisione Z, agosto 2017