

FUSION™

309753ZAH

JA

複合コンポーネント、インピンジメント混合工 アパージスプレーガン

不燃性フォームおよびポリウレタ用。一般目的には使用しないで下さい。

爆発の危険性のない作業環境用

3500 psi (24.5 MPa, 245 bar) 最大液体使用圧力

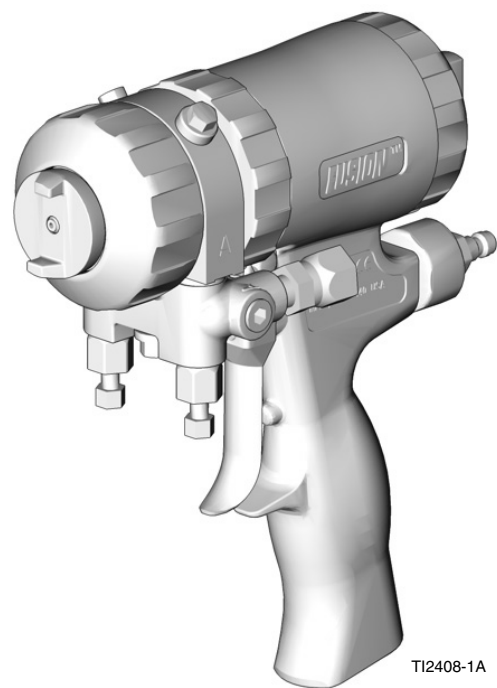
80-130 psi (0.56-0.9 MPa, 5.6-9.0 bar) エアインレット圧力範囲

200°F (94°C) 最大液体温度



重要な安全情報

本取扱説明書のすべての警告および説明をお読み下さい。説明書は保管しておくようにして下さい。



TI2408-1A






内容

説明書規約	2	必要に応じて行う保守作業	21
モデルリスト / 混合チャンバセクションガイド	3	毎日行う保守作業	21
ラウンドパターンガン	3	1週間から1月ごとに行う保守作業	21
フラットパターンガン	4	ガンの洗浄	22
フラットパターンスタッドウォールガン	5	ガンの外側の清掃	22
スパッタパターンガン	6	エアキャップの清掃	22
ワイドラウンドパターンガン	6	マフラの洗浄	22
4 ホースガン	6	液体マニホールドの清掃	22
1:1 の比率ではないガン	6	混合チャンバノズルの清掃	23
全体図	9	流路の清掃	23
重要なイソシアネート (ISO) 情報	10	インピンジメントポートの清掃	23
素材の自己発火	11	故障対策	25
コンポーネント A 及びコンポ		修理	29
ーネント B は、別々にした状		必要な工具	29
態にしておいて下さい	11	潤滑	29
イソシアネートの水分への反応	11	フロントエンドの取り外し	29
245 fa ブローイングエージェン		フロントエンドの取り付け	30
トフォーム入りフォームレジン		ミックスチャンバおよびサイドカートリッジ	31
の加温	12	バルブの点検	33
材料の変更	12	ピストン	34
接地	12	ピストン安全ロック	35
ピストン安全ロック	12	エアバルブ	35
エアキャップの回転	13	部品	36
エア圧の損失	13	混合チャンバキット	39
設定	14	フラットチップキット	40
シャットダウン	16	ガン修理キット	40
圧力開放手順	17	チェックバルブフィルタスクリーンキット	40
オプション設定	18	ドリルビットキット	41
オプションの液体マニホールド位置	18	Drill Bit Kit	42
オプションホース位置	19	エアパージハンドル洗浄ドリルキット	42
フラットスプレーチップ	20	アクセサリ	43
保守	21	技術データ	47
付属ツールキット	21	Graco 社標準保証	48
ガンを汚れから守る	21	Graco の情報	48

説明書規約

警告

 **警告**

警告は、説明に従わない場合、重大な人身事故や死亡の恐れがあることを示しています。


火災および液体噴射のマーク (上記) は特定の危険があることを示します。このマークがある場合は、指定の危険警告を読む必要があります (7-8 頁)。

注意

注意

注意は、説明に従わない場合装置の損傷または破損を招く恐れを示します。

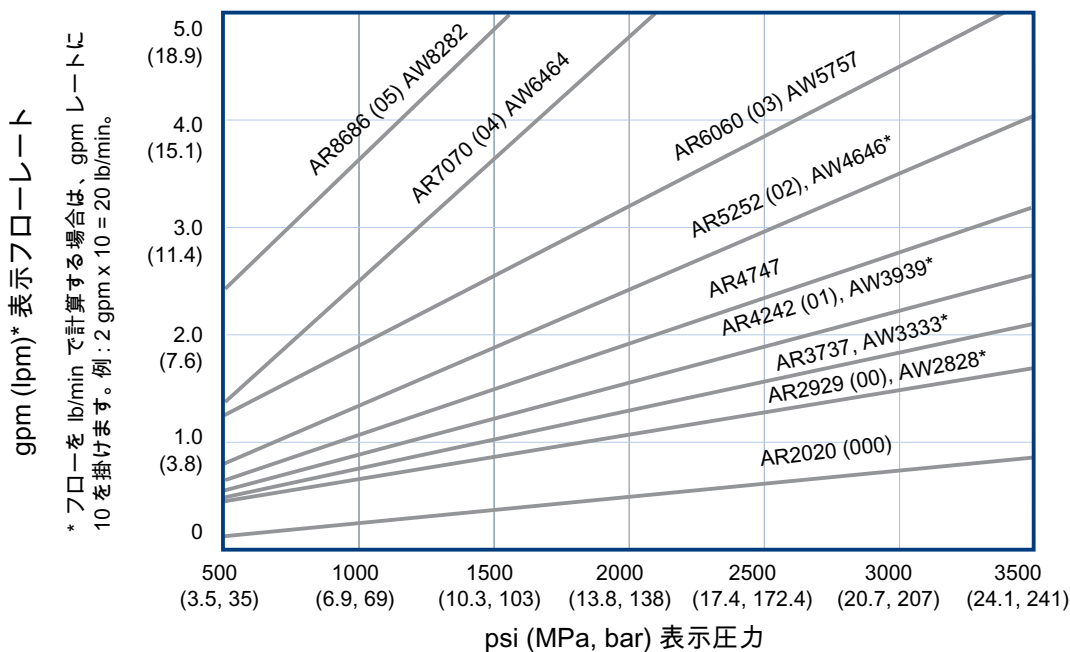
注

 「注」には追加の役立つ情報が書かれています。

モデルリスト / 混合チャンバセレクションガイド

ラウンドパターンガン

ガン部品番号, シリーズ	混合チャンバ				
	部品番号	インピンジメントポートサイズ (mm)	等価サイズ	シール素材	24 インチ (61 mm) から対象のインチ (mm) までのパターン直径 (mm)
246099, A	AR2020	.020 (0.50)	-000	SST	5 (127)
246100, A	AR2929	.029 (0.70)	-00	SST	8 (203)
248617, A	AR3737	.037 (0.94)	無し	SST	9 (227)
246101, A	AR4242	.042 (1.00)	-01	SST	11 (279)
246102, A	AR5252	.052 (1.30)	-02	SST	12 (305)
246103, A	AR6060	.060 (1.50)	-03	SST	14 (356)
246104, A	AR7070	.070 (1.75)	-04	SST	15 (381)
246105, A	AR8686	.086 (2.15)	-05	SST	18 (457)
255201, A	AR4242	.042 (1.00)	-01	Polycarballoy	11 (279)
255202, A	AR5252	.052 (1.30)	-02	Polycarballoy	12 (305)

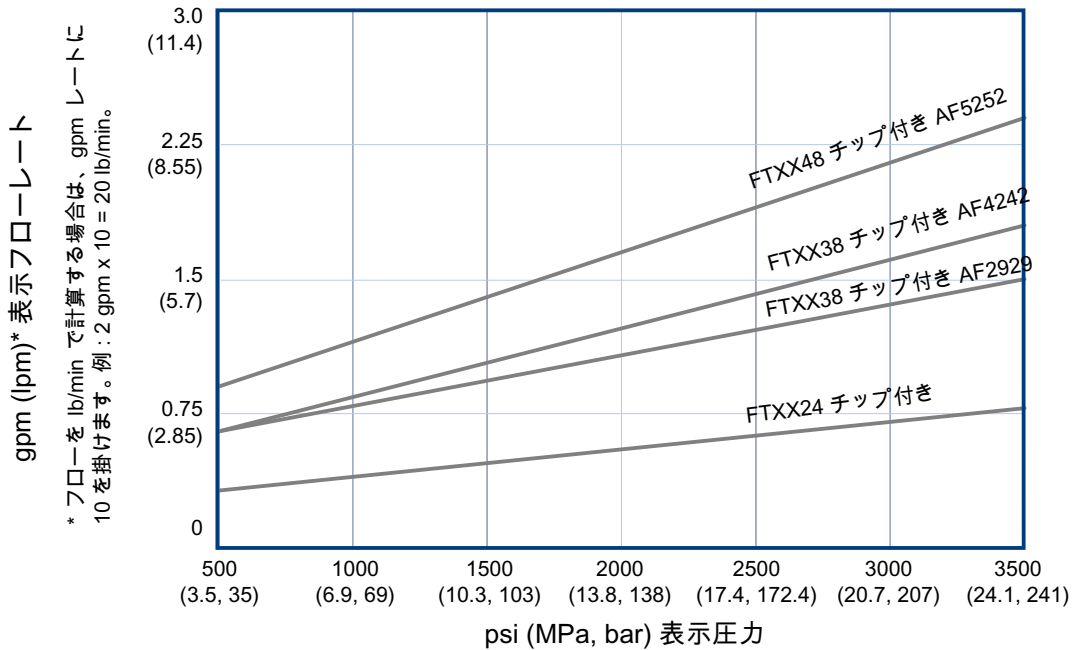


* アクセサリ AW (ワイドパターン) 混合チャンバがご利用頂けます。43 を参照のこと。

フラットパターンガン

ガン部品番号 ., シリーズ	混合チャンバ			フラットチップ		
	部品番号 .	インピンジメ ントポートサ イズ (mm)	等価サ イズ	部品番号 .	パターンサイズ、 in. (mm)	開口部サイズ in. (mm)
247101, A	AF2020	.020 (0.50)	-000	FT0424	8-10 (203-254)	.024 (0.61)
247102, A	AF2020	.020 (0.50)	-000	FT0438	8-10 (203-254)	.038 (0.97)
247103, A	AF2020	.020 (0.50)	-000	FT0624	12-14 (305-356)	.024 (0.61)
247104, A	AF2020	.020 (0.50)	-000	FT0638	12-14 (305-356)	.038 (0.97)
247107, A	AF2020	.020 (0.50)	-000	FT0838	16-18 (406-457)	.038 (0.97)
247108, A	AF2020	.020 (0.50)	-000	FT0848	16-18 (406-457)	.048 (1.22)
247111, A	AF2929	.029 (0.70)	-00	FT0424	8-10 (203-254)	.024 (0.61)
247112, A	AF2929	.029 (0.70)	-00	FT0438	8-10 (203-254)	.038 (0.97)
247113, A	AF2929	.029 (0.70)	-00	FT0624	12-14 (305-356)	.024 (0.61)
247114, A	AF2929	.029 (0.70)	-00	FT0638	12-14 (305-356)	.038 (0.97)
247117, A	AF2929	.029 (0.70)	-00	FT0838	16-18 (406-457)	.038 (0.97)
247118, A	AF2929	.029 (0.70)	-00	FT0848	16-18 (406-457)	.048 (1.22)
247121, A	AF4242	.042 (1.00)	-01	FT0424	8-10 (203-254)	.024 (0.61)
247122, A	AF4242	.042 (1.00)	-01	FT0438	8-10 (203-254)	.038 (0.97)
247123, A	AF4242	.042 (1.00)	-01	FT0624	12-14 (305-356)	.024 (0.61)
247124, A	AF4242	.042 (1.00)	-01	FT0638	12-14 (305-356)	.038 (0.97)
247127, A	AF4242	.042 (1.00)	-01	FT0838	16-18 (406-457)	.038 (0.97)
247128, A	AF4242	.042 (1.00)	-01	FT0848	16-18 (406-457)	.048 (1.22)
247131, A	AF5252	.052 (1.30)	-02	FT0424	8-10 (203-254)	.024 (0.61)
247132, A	AF5252	.052 (1.30)	-02	FT0438	8-10 (203-254)	.038 (0.97)
247133, A	AF5252	.052 (1.30)	-02	FT0624	12-14 (305-356)	.024 (0.61)
247134, A	AF5252	.052 (1.30)	-02	FT0638	12-14 (305-356)	.038 (0.97)
247137, A	AF5252	.052 (1.30)	-02	FT0838	16-18 (406-457)	.038 (0.97)
247138, A	AF5252	.052 (1.30)	-02	FT0848	16-18 (406-457)	.048 (1.22)

フラットパー短ガン、続き



フラットパターンスタッドウ オールガン

更に詳しい情報については説明書 311071 を参照のこと。

ガン部品番号 ., シリーズ	混合チャンバ			フラットチップ			フローデータ 1000 psi (7.0 MPa, 70 bar) における概 算フローレート
	部品番号 .	インピンジメ ントポートサ イズ (mm)	等価サ イズ	部品番号 .	24 インチ (610 mm) から 対象のインチ (mm) までのパ ターン直径	開口部サイ ズ in. (mm)	
249525	AF4242	.042 (1.00)	-01	FTM979	22 (559)	.038 (0.97)	11 lb/ 分 (4.99 kg/ 分)
249526	AF5252	.052 (1.30)	-02	FTM979	22 (559)	.038 (0.97)	15 lb/ 分 (6.81 kg. 分)

スパッタパターンガン

ガン部品番号 ., シリーズ	混合チャンバ		
	部品番号 .	インピンジメントポートサイズ (mm)	等価サイズ
248408 A	AR7070	.070 (1.75)	-04

ワイドラウンドパターンガン

ガン部品番号 ., シリーズ	混合チャンバ			24 インチ (610 mm) から対象のインチ (mm) までのパターン 直径	等価フローの混合チ ャンバサイズ参照部 品番号
	部品番号 .	インピンジメ ントポートサ イズ (mm)	等価サイズ		
249529	AW3939	.039 (0.99)	-01	16 (406.4)	AR4242
249530	AW4646	.046 (1.17)	-02	18 (457.2)	AR5252






4 ホースガン

4 ホース循環ガン◆

ガン部品番号 ., シリーズ	混合チャンバ			24 インチ (610 mm) から対象のインチ (mm) までのパターン 直径	1000 psi (7.0 MPa, 70 bar) における概算 フローレート
	部品番号 .	インピンジメ ントポートサ イズ (mm)	等価サイズ		
249810	AW2222	.022 (0.56)	N/A	8-9 (203-229)	4.5 lb/ 分 (204 kg/ 分)

1:1 の比率ではないガン

ガン部品番号 ., シリーズ	混合チャンバ
253888	AR2232

 警告	
	<p>身体保護具</p> <p>スプレーや器具のサービスを行う場合や作業場に立ち入る場合は、必ず適切な個人用保護具を用いて皮膚を全面的に覆って下さい。安全保護具は長期被ばく、毒ガス・噴霧・蒸気の吸引、アレルギー反応、火傷、目の怪我、聴力の損失等を予防する手助けになります。この保護具は以下のものを含みますが、必ずしもこれらに限定はされません。</p> <ul style="list-style-type: none"> 液体の製造者および地域の監督当局が推奨する付属の送気マスクを含む可能性のある正しい装着が可能な呼吸装置、化学品が浸透不可能な手袋、防護服、足被覆物。 保護めがねと耳栓。
	<p>有毒な液または気体の危険</p> <p>有毒な液体や煙は目や皮膚にかかったり、吸込まれたり、飲み込まれたりすると、重傷や死に至る恐れがあります。</p> <ul style="list-style-type: none"> 使用中の液体についての取り扱い方法および長期被ばくの影響を含む特定の危険性については、安全データシート (SDS) をご覧下さい。 スプレー中、器具のサービス中、また作業場に居る場合は、常に作業場の換気を良くし、必ず適切な個人用保護具を着用して下さい。本説明書の個人用保護具についての警告をご覧下さい。 有毒な液体は保管用として認定された容器中に保管し、破棄する際は適用される基準に従って下さい。
	<p>皮膚への噴射の危険</p> <p>ガン、ホースの漏れ部分または部品の破裂部分から噴出する高圧の液体は皮膚に突き刺さります。これはただの切り傷のように見えても、切断に至る重大な怪我になります。すぐに外科医の手当てを受けて下さい。</p> <ul style="list-style-type: none"> ガンを人や体の一部に向けしないで下さい。 ガンの液体ノズルの上に手や指を置かないで下さい。 液漏れを手、体、手袋または雑巾等で止めたり、防いだりしないで下さい。 液を「逆流」させないで下さい。この装置はエアスプレー方式ではありません。 スプレー作業を中止する場合、または装置を清掃、点検、修理する前には、17 頁の 圧力開放手順に従って下さい。 洗浄、下塗りまたは故障対策を行う場合は、最低圧力を使用するようにして下さい。 スプレー作業を行わない時は、ピストン安全ロックをかけるようにして下さい。 装置を運転する前に、すべての液体の流れる接続部分を締めて下さい。 ホース、チューブおよび継手を毎日点検して下さい。磨耗または損傷した部品は直ちに交換して下さい。高圧ホースを再連結させることはできません。ホース全体を交換して下さい。
	<p>火傷の危険</p> <p>加熱された装置表面および液は、運転中非常に高温になります。重度の火傷事故を防ぐには、高温状態の液または装置に触れないで下さい。装置または液が完全に冷えるまで待つようにして下さい。</p>



警告



火災、爆発の危険

溶剤または作業場所中で気化した塗料のような可燃性ガスは、引火または爆発の恐れがあります。火災および爆発を避けるには：

- 十分換気された場所でのみ使用するようして下さい。
- パイロット灯やタバコの火、携帯電灯およびプラスチック製たれよけ布などのすべての着火源（静電アークが発生する恐れのあるもの）は取り除いて下さい。
- 引火性の気体が充満している場所で、プラグの抜き差しや電気のスイッチの ON/OFF はしないで下さい。
- 溶剤、雑巾およびガソリンなどの不要物を作業場所に置かないようして下さい。
- 装置および導電性のある物は接地するようして下さい。12 頁の 接地を参照のこと。
- 容器中に発射する場合、噴霧器を容器の接地側に向けてしっかりと持ってください。
- 接地済みホースのみを使用するようして下さい。
- 静電スパークが発生したか、またはショックを感じた場合は、直ちに運転を中止して下さい。原因を特定し、それが除去されるまで装置を使用しないで下さい。



装置の誤用による危険

装置の誤用により重大な人身事故または死亡事故が発生する可能性があります。

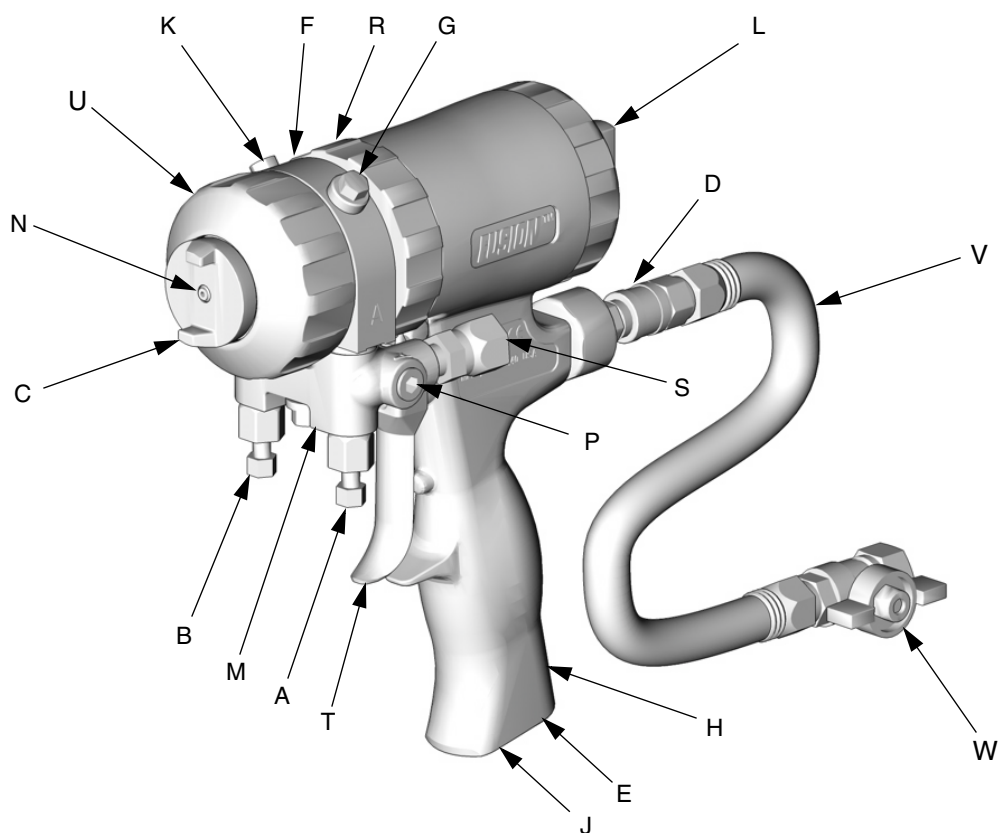
- 一般目的には使用しないで下さい。
- 本装置は、定められた用途にのみ使用するようして下さい。詳しくは Graco 社販売代理店にお問い合わせ下さい。
- 装置の運転前には、説明書、警告、タグおよびラベルを読み、説明に従って下さい。
- 毎日、装置を点検して下さい。磨耗した部品や損傷した部品は直ちに修理するか交換して下さい。
- 装置を改造しないで下さい。Graco 社製部品およびアクセサリのみ使用するようして下さい。
- 最大使用圧力または最低定格システムコンポーネントの温度定格を超えないようして下さい。すべての装置説明書の技術データを参照のこと。
- 湿潤部品と互換性のある液体および溶剤を使用して下さい。すべての装置説明書の技術データを参照のこと。液体および溶剤製造元の警告もお読み下さい。
- 通路、尖った部分、回転部品および表面の熱い部分を避けて、ホースおよびケーブルの取り付けを行って下さい。
- ホースを引っ張って、装置を引き寄せたりしないで下さい。
- 適用されるすべての安全に関する法令に従って下さい。



加圧されたアルミニウム部品の危険

1,1,1-トリクロロエタン、メチレン、塩化物、その他のハロゲン化炭化水素溶剤またはアルミニウム装置中で加圧された溶剤を含有する液は使用しないで下さい。これ等の溶剤、液を使用すると激しい化学反応および装置の破裂を引き起こし、死亡、重大な人身事故、物的損害につながる可能性があります。

全体図



TI2408A







キー：

- | | | | |
|---|----------------------|---|--------------------|
| A | A 側液体バルブ (ISO) | L | ピストン安全ロック |
| B | B 側液体バルブ (RESIN) | M | ガン液体マニホルド |
| C | エアキャップ | N | 混合チャンバノズル |
| D | エアラインクイック継手 | P | オプション液体インレット (A 側) |
| E | マフラー | R | ロックリング |
| F | 液体ハウジング | S | 液体インレットスイベル (A 側) |
| G | グリースフィッティング (キャップの下) | T | トリガー |
| H | ハンドル | U | フロント固定リング |
| J | オプションエアインレット | V | ガンエアホイップホース |
| K | クリーンオフエアバルブ | W | エアバルブ |





重要なイソシアネート (ISO) 情報

イソシアネート (ISO) は、2 コンポーネントのコーティングで使用される触媒です。

イソシアネートの危険性

																			
<p>イソシアネート類を含むスプレー材料は有害な霧、蒸気、霧状の微粒子を発生させることがあります。</p> <ul style="list-style-type: none"> ・ イソシアネート類に関する具体的な危険性や注意事項については、メーカーの警告文及び製品安全データシート (SDS) をご覧下さい。 ・ イソシアネート類の使用には危険の可能性のある処理が関連します。訓練を受け、資格を持ち、本説明書の情報、液体製造者の塗布指示および SDS を読み、理解した上で本器具を使用してスプレーを行って下さい。 ・ 正しくないメンテナンスをされたり、調整ミスのある器具は、不適切に硬化された素材を生じ、ガスや異臭の発生源となる可能性があります。本説明書に従い注意深く器具のメンテナンスと調整を行って下さい。 ・ イソシアネートの霧、蒸気、霧状の微粒子の吸引を防ぐために、作業場にいる全ての方が適切なレスピレーター保護具を着用して下さい。送気マスクを含む可能性のある、正しいサイズのレスピレーターを常に着用して下さい。液体製造者の SDS の指示に従って作業場を換気して下さい。 ・ 皮膚のイソシアネート類との接触は避けて下さい。作業場の全ての方が、液体の製造者および地域の監督当局が推奨する、化学品が浸透不可能な手袋、防護服、足被覆物を着用して下さい。汚染された衣類の取り扱いを含む、液体製造者の全ての推奨事項に従って下さい。スプレー後は、飲食前に手や顔を洗って下さい。 ・ イソシアネート類にさらされる危険性は、スプレー後も続きます。適切な個人用保護具を着用されない方は、液体製造者が特定する塗布中および塗布後の期間は作業場に立ち入らないで下さい。一般的にはこの期間は、少なくとも 24 時間です。 ・ イソシアネート類に曝される危険エリアである作業場に入る可能性のある方には警告を与えて下さい。液体の製造者および地域の監督官庁の勧告に従って下さい作業場の外に次のような標識を立てることをお勧めします。 																			
<table border="1" style="margin: auto; border-collapse: collapse;"> <tr> <td colspan="2" style="background-color: #ff9900; color: white; padding: 5px;">⚠ WARNING</td> </tr> <tr> <td style="text-align: center; padding: 5px;"></td> <td style="text-align: center; padding: 5px;">TOXIC FUMES HAZARD</td> </tr> <tr> <td colspan="2" style="text-align: center; padding: 5px;">DO NOT ENTER DURING SPRAY FOAM APPLICATION OR FOR ___ HOURS AFTER APPLICATION IS COMPLETE</td> </tr> <tr> <td colspan="2" style="background-color: #ff9900; color: white; text-align: center; padding: 5px;">DO NOT ENTER UNTIL:</td> </tr> <tr> <td style="padding: 5px;">DATE: _____</td> <td style="padding: 5px;">TIME: _____</td> </tr> </table>										⚠ WARNING			TOXIC FUMES HAZARD	DO NOT ENTER DURING SPRAY FOAM APPLICATION OR FOR ___ HOURS AFTER APPLICATION IS COMPLETE		DO NOT ENTER UNTIL:		DATE: _____	TIME: _____
⚠ WARNING																			
	TOXIC FUMES HAZARD																		
DO NOT ENTER DURING SPRAY FOAM APPLICATION OR FOR ___ HOURS AFTER APPLICATION IS COMPLETE																			
DO NOT ENTER UNTIL:																			
DATE: _____	TIME: _____																		

スプレー泡以外の全ての塗布について



						
---	---	---	---	--	--	--

イソシアネート類を含むスプレー材料は有害な霧、蒸気、霧状の微粒子を発生させることがあります。

- イソシアネート類に関する具体的な危険性や注意事項については、メーカーの警告文及び MSDS（製品安全データシート）をご覧ください。
- イソシアネート類の使用には危険の可能性のある処理が関連します。訓練を受け、資格を持ち、本説明書の情報、液体製造者の塗布指示および SDS を読み、理解した上で本器具を使用してスプレーを行って下さい。
- 正しくないメンテナンスをされたり、調整ミスのある器具は、不適切に硬化された素材を生じます。本説明書に従い注意深く器具のメンテナンスと調整を行って下さい。
- イソシアネートの霧、蒸気、霧状の微粒子の吸引を防ぐために、作業場にいる全ての方が適切なレスピレーター保護具を着用して下さい。送気マスクを含む可能性のある、正しいサイズのレスピレーターを常に着用して下さい。液体製造者の SDS の指示に従って作業場を換気して下さい。




皮膚のイソシアネート類との接触は避けて下さい。作業場の全ての方が、液体の製造者および地域の監督当局が推奨する、化学品が浸透不可能な手袋、防護服、足被覆物を着用して下さい。汚染された衣類の取り扱いを含む、液体製造者の全ての推奨事項に従って下さい。スプレー後は、飲食前に手や顔を洗って下さい。

素材の自己発火

						
---	---	--	--	--	--	--

材料の中には、高粘度に塗布されると自然発火を起こすものがあります。材料メーカーの警告および材料の MSDS を参照して下さい。

コンポーネント A 及びコンポーネント B は、別々にした状態にしておいて下さい

						
---	---	--	--	--	--	--

流体ライン中の硬化素材には相互汚染が生じ、重篤な怪我や器具の損傷を起こす可能性があります。相互汚染の防止、

- コンポーネント A とコンポーネント B の接液部品を交換しないで下さい。
- 一方の側で汚染された溶剤を絶対に他の側に使用しないでください。

イソシアネートの水分への反応

ISO は水分（湿気など）に反応し、ISO が部分的に硬化させ、液体中で浮遊する細かな、硬い、摩耗性のある粒子状の結晶を形成します。表面上に膜が形成されるに従って、ISO は粘度を増し、ゲル化します。

告知						
部分的に硬化した状態の ISO を使用すると、すべての接液部品の性能と寿命を低下させることとなります。						
<ul style="list-style-type: none"> 必ず、通気孔に乾燥剤を詰めた密封容器、または窒素封入した密封容器を使用します。絶対に蓋の開いた容器で ISO を保管しないでください。 ISO ポンプのウェットカップもしくは油受け（設置の場合）が適切な潤滑油で満たされているようにして下さい。潤滑油は ISO と外気との障壁となります。 ISO と互換性のある防湿ホースのみを使用して下さい。 再生溶剤は決して使用しないでください。湿気を含む場合があります。溶剤の容器は、使用しないときは、常に蓋を閉めておいてください。 組立直す際には、必ず適切な潤滑材を使用してネジ山の潤滑を行って下さい。 						

注意、液の皮張りおよび固形成の度合は、ISO 混合、湿度および温度により変化します。

245 fa ブローイングエージェン トフォーム入りフォームレジ ンの加温

液が無圧状態で、特に攪拌されている場合、新しい消泡剤は、90°F (33°C) 以上の温度で発泡します。発泡を減らすために、循環システム内の予備加熱を最低限に抑えて下さい。

材料の変更

告知

お手元の器具の素材のタイプの変更については、器具の損傷とダウンタイムを避けるために特別に注意を払う必要があります。

- ・ 材料を変更する場合、装置を数回洗浄し、装置内の材料を完全に除去してください。
- ・ 洗浄後は、必ず液体インレットストレーナを清掃してください。
- ・ ご使用の材料との適合性については、材料メーカーにお問い合わせください。
- ・ エポキシ類、ウレタン類、ポリウレア類間での変更では、全ての液体コンポーネントを解体してホースを変えて下さい。エポキシ樹脂は多くの場合、B（硬化剤）側にアミンがあります。ポリウレアの場合、しばしばB（樹脂）側に、アミンがあります。

接地

警告



8 頁の警告を参照して下さい。

接地作業については、ご使用の地域の電気関連法令およびプロポーシヨナの取扱説明書を確認して下さい。

グラコ社認定の接地済み液体ホースに接続してスプレーガンを接地して下さい。

ピストン安全ロック

偶発的に引き金が引かれるのを防ぐために、スプレーを停止する時は必ずピストン安全ロックをかけるようにして下さい。

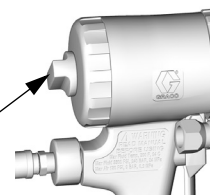
警告



7 頁の警告を参照して下さい。

ピストン安全ロックのかけ方：ノブを押し込んで時計回りに回します。安全ロックをかけるとガンは使用できなくなります。

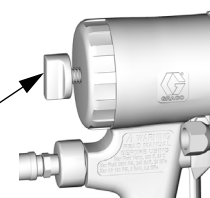
安全ロックが
かかっている



TI2409A

ピストン安全ロックの外し方：ノブを押し込んで、ノブが飛び出すまで反時計回りに回します。ノブとガン本体の間に隙間ができます。

安全ロックが
外れている



TI2410A

エアキャップの回転

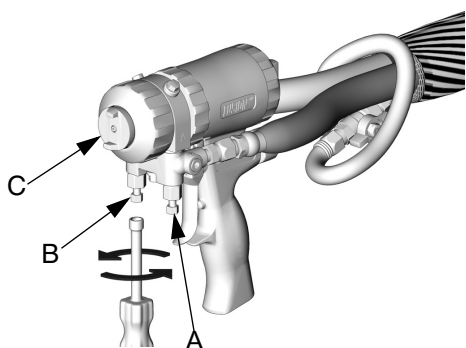
⚠ 警告



7 頁の警告を参照して下さい。

1. 17 頁の 圧力開放手順に従って下さい。

2. エアキャップ (C) を回す前に液体バルブ A および B を閉じて下さい。

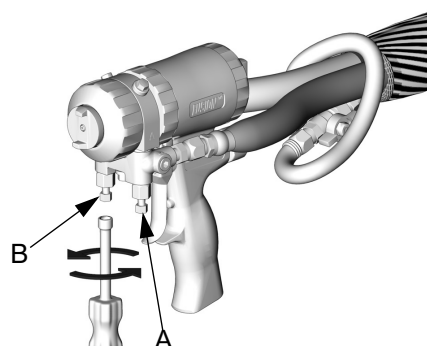


TI2421A

エア圧の損失

エア圧が失われた場合、ガンはスプレーを続行します。以下のいずれかの手順に従って、ガンをシャットオフします：

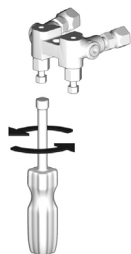
- ピストン安全ロックを押し込みます。12 頁を参照のこと。
- 液体バルブ A および B を閉じます。



TI2421A

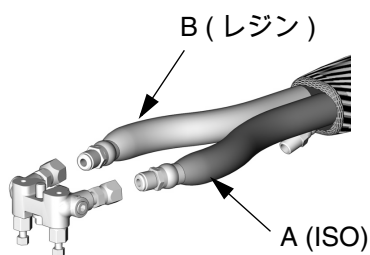
設定

1. 液体バルブ A および B を閉じます。



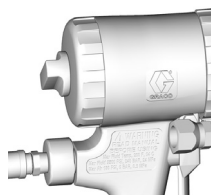
TI2411A

2. 液体マニホールドに A (ISO) および B (レジン) を接続します。



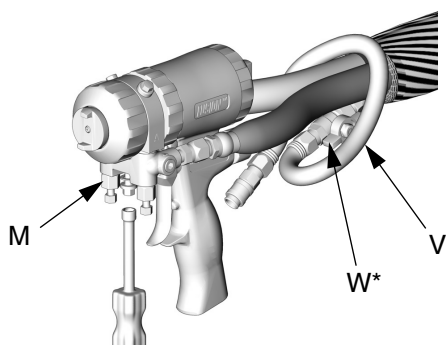
TI2417A

3. ピストン安全ロックをかけます。12 頁。



TI2409A

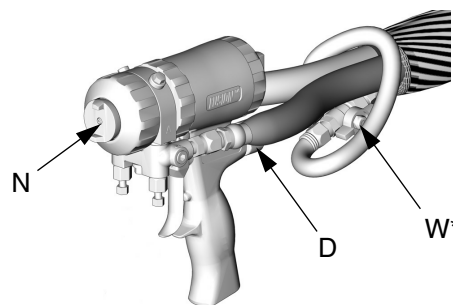
4. メインエアホースにガンエアホィップホース (V) およびエアバルブ (W*) を接続します。ガンに液体マニホールド (M) を接続します。



TI2554A

液体マニホールド位置の変更またはオプション液体インレットの使用については、18 および 19 頁を参照のこと。

5. クイック継手 (D) を接続します。エアをオンにします。エアバルブ (W*) を開きます。エアはノズル (N) から流入する必要があります。



TI2414-1A

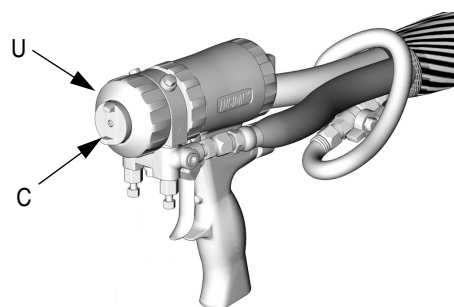
オプションエアインレットの使用については 19 頁を参照のこと。

6. ピストン安全ロックを外します。12 頁。



TI2410A

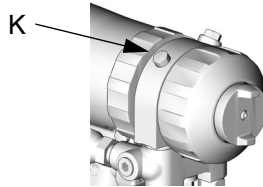
7. 混合チャンバが完全に動作することを確認するためガンの引き金を引きます。エアキャップ (C) の前面が、フロント固定リング (U) と大体同じ平面上に位置する必要があります。



TI2414-1A

* (W) スパッタガンには装備されていません。

- 8.** クリーンオフエアバルブ (K) を 1/4 から 1/2 回して開いた後、ガンの引き金を引いてクリーンオフエアの流入を確認します。必要に応じて調整します。この手順は、248408 ガンには適用されません。



TI2413A

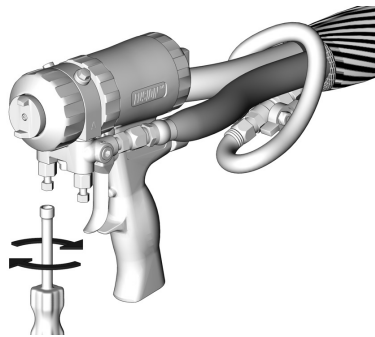
- 9.** ピストン安全ロックをかけます。12 頁。



TI2409A

- 10.** プロポーションをオンします。

- 11.** B (レジン) 液体バルブを開き (約 3 回半回します)、次に液体バルブ A (ISO) を開きます。



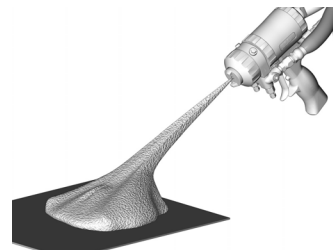
TI2414A

- 12.** ピストン安全ロックを外します。12 頁。



TI2410A

- 13.** 段ボール紙に向けてテストスプレーを行います。希望のスプレー結果になるよう圧力および温度を調整します。



TI2645A

- 14.** ガン前面およびロックリングにグリースを塗布するか、またはガンカバーを使用して上塗り避け、分解を容易にします。グリースおよびガンカバーのご注文については 45 頁を参照のこと。

- 15.** スプレーの準備ができました。


注意

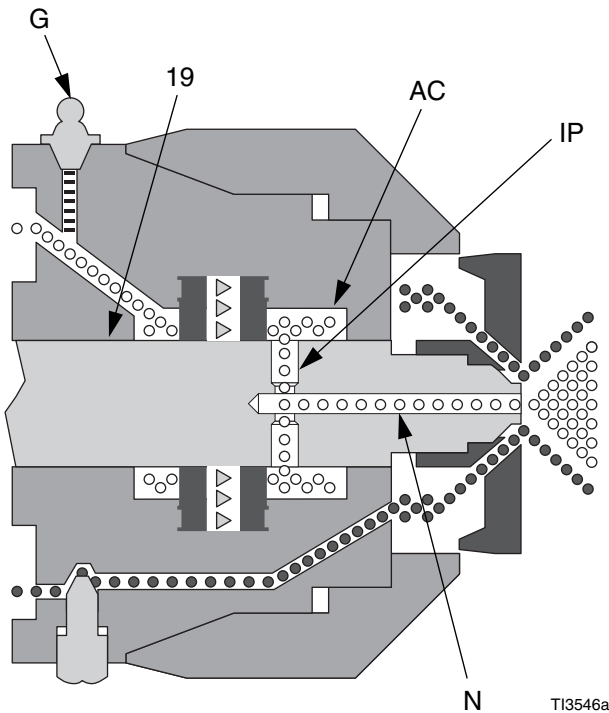
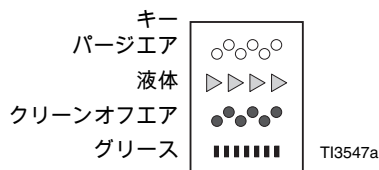
エアを供給するにはガンを作動させる必要があります。液圧力が解放されるまでガンエア供給を外さないで下さい。17 頁を参照のこと。

シャットダウン

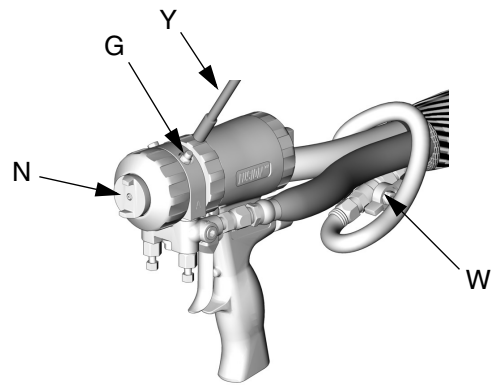
夜間のシャットダウン：

1. 17 頁の 圧力開放手順に従って下さい。
2. エアをオンした状態のままガンの引き金を戻します。

 2つのコンポーネントの硬化を防ぎ、かつ液体を清浄な状態で通過させるため毎日ガンにグリースをディスペンスして下さい。パージエアによりグリースミストがエアチャンバ (AC)、インピュメントポート (IP) およびアウト混合チャンバノズル (N) 中を通過し、表面をコーティングします。Graco 117773 グリースを使用するようにして下さい。45 頁を参照のこと。



3. グリース調整キャップを外します。グリースガン (Y) を使用して、混合チャンバノズル (N) からグリースミストがスプレーされるまでグリースをフィッティング (G) にディスペンスします。グリースを使い過ぎないようにして下さい。最大2シヨットまでです。スプレー済み対象物にグリースをスプレーしないで下さい。



4. グリースキャップを元に戻します。
5. ラウンドおよびフラットパターンガンのみ:エアバルブ (W) を OFF にします。
スパッタパターンガンのみ:メインエア供給をシャットダウンします。

圧力開放手順

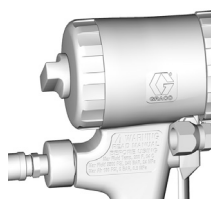


警告



7 頁の警告表示をお読み下さい。ガンの清掃または修理前には圧力を開放するようにして下さい。

1. ピストン安全ロックをかけます。12 頁。

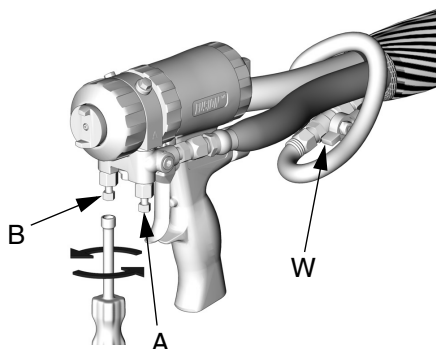


TI2409A

注意

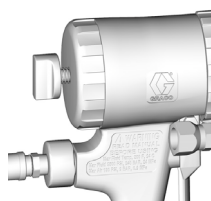
エアを供給するにはガンを作動させる必要があります。液圧力が解放されるまでガンエア供給を外さないで下さい。

2. 液バルブ A および B を閉じます。エアバルブ (W) を開いた状態にしておきます。



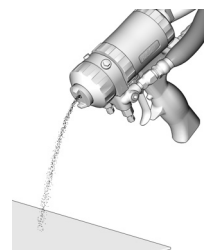
TI2421A

3. ピストン安全ロックを外します。12 頁。



TI2410A

4. 段ボール紙または廃棄用容器に向けてガンの引き金を引き、圧力を開放します。



TI4722a

5. ピストン安全ロックをかけます。12 頁。



TI2409A

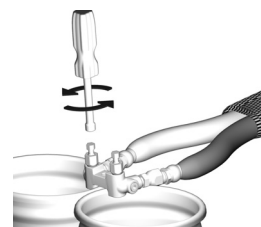


警告



ホースおよびプロポーシヨナ中の液体の圧力は完全には開放されていません。プロポーシヨナ取扱説明書の圧力開放手順に従って下さい。

ガンの取り外し後にホースの圧力を開放するには、液体マニホルドを作業者の向こう側に向けて、容器の上に置きます。液体バルブを慎重に開きます。高圧のかかった液体が液体ポートの横から噴射されま



TI2484A

オプション設定

オプションの液体マニホルド位置

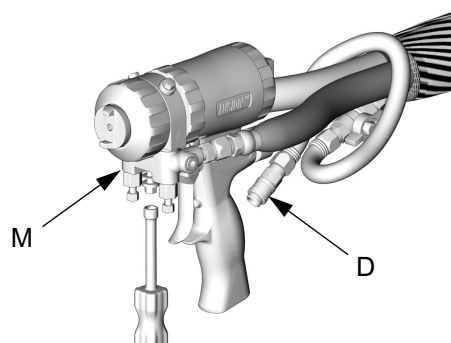
液体マニホルドは、ガン後方の作業者から見てガン底部の左 A 側に実装されています。ご要望に応じてマニホルドをガン上部に移動させることが可能です。この場合、A 側部品 (液体インレットスイベル、チェックバルブ、サイドシールカートリッジ および混合チャンバ) を右側に再配置する必要があります。

注意

ガンの接液部品の二次汚染を避けるには、A コンポーネント (イソシアン酸塩) と B コンポーネント (レジン) 部品を入れ換えしないで下さい。

1. 17 頁の 圧力開放手順に従って下さい。

2. エア (D) の接続を外し、液体マニホルド (M) を取り外します。



T12554A

3. 29 頁フロントエンドの取り外し。

4. 液ハウジングを 180° 回転させます。

5. 30 頁フロントエンドの取り付け。

6. 液体マニホルドを取り付け、エアを接続した後、ガンを再び使用します。

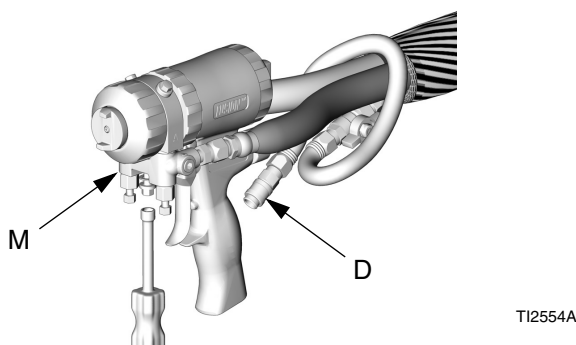
オプションホース位置

液体インレットスイベルおよびエアクイック取り外し金具は後部方向に向いています。ご希望に応じてホースが下方に向くように位置の変更が可能です。

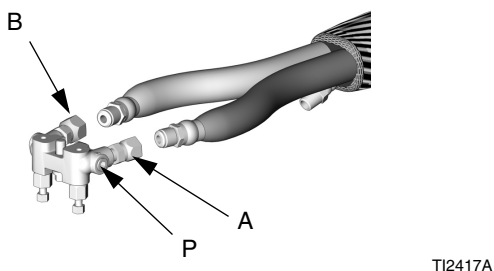
注意

ガンの接液部品の二次汚染を避けるには、A コンポーネント (イソシアン酸塩) と B コンポーネント (レジン) 部品を入れ換えないで下さい。


1. 17 頁の圧力開放手順に従って下さい。システム圧力も開放します。プロポーショナル取扱説明書を参照のこと。
2. エア (D) の接続を外し、液体マニホルド (M) を取り外します。

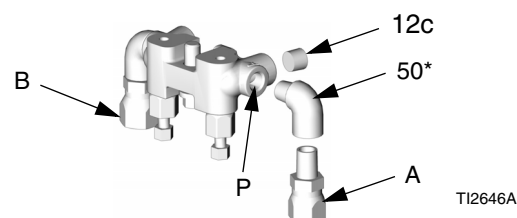


3. インレットスイベル (A, B) から液体ホースを取り外します。スイベルを取り外します。オプションインレット (P) からプラグを取り外します。

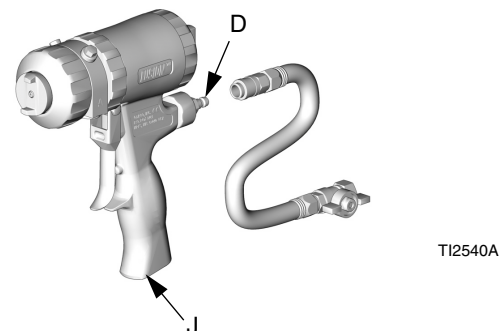


4. スレッドシーラントをプラグ (12c)、エルボ (50*) 及び スイベルの雄ネジ (A, B) に適用します。エルボ (50*) を下向きにして オプションインレット (P) に取り付けます。スイベル (A, B) をエルボに取り付けます。必ず A スイベル (小さい方) は A 側に取り付けるようにして下さい。すべての部品を 235-245 in-lb (26.6-27.7 N•m) のトルクを与えます。

 エルボ (50*) は、スパッタスプレーガンには付属していません。



5. A および B ホースを A および B スイベルに接続します。
6. 金具 (D) およびプラグ (J) を取り外し、逆位置にします。スレッドシーラントを適用し、125-135 in-lb (14-15 N•m) のトルクを与えます。

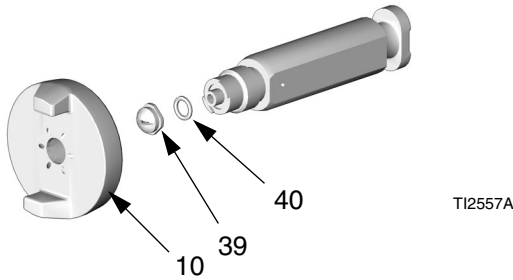



7. 液体マニホルドを取り付け、エアを接続した後、ガンを再び使用します。

フラットスプレーチップ

1. 17 頁の 圧力開放手順に従って下さい。

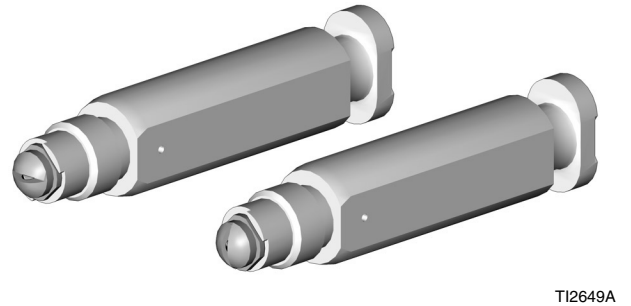
2. エアキャップ (10) およびフラットスプレーチップ (39) を取り外し、oリング (40) の検査を行います。



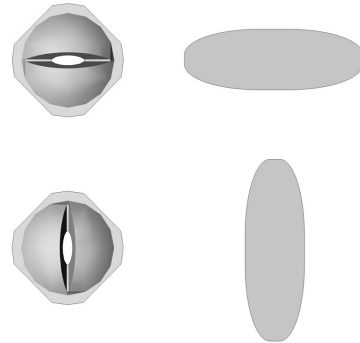
 チップが詰まった場合は、小型のスクレュードライバで引き出すか、またはプライヤで掴み出します。チップは硬いので傷がつくことはありません。

3. チップは、適合溶剤に浸して清掃します。22 を参照のこと。工具 15D234 を使用して優しく清掃します。チップの取り付けについては、46頁のフラットチップ部品番号参照ガイドを参照のこと。


4. チップを垂直または水平に再配置するか、または別のサイズのチップを取り付けます。



TI2649A



TI2648A

 チップは部品番号の最後の 3 桁とともに背面に記載されています。40 頁のフラットチップ部品番号参照ガイドを参照のこと。

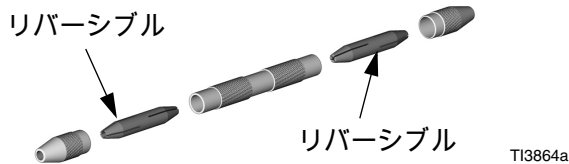
5. エアキャップを再度手でしっかりと取り付けます。チップ用配列穴の清掃は重要ではありません。

保守

付属ツールキット

- 六角ナットドライバ ; 5/16
- ネジ回し ; 1/8 ブレード
- ノズルドリルビット ; ノズルサイズに応じた各種のサイズがあります。23 頁の表 1 を参照のこと。
- インピンジメントポートドリルビット ; ポートサイズに応じた各種のサイズがあります。24 頁の表 3 を参照のこと。

- 117661 ピン万力 ; デュアルリバーシブルチャック



- 551189 グリースガン ; 3 oz グリース付き
- 15B817 マニホールド洗浄
スパッタスプレーガンには付属していません。

ガンを汚れから守る

アクセサリガンカバーでガンを汚れから守ります。
42 頁。

少量のグリースを塗布すると、より簡単に清掃を行う
ことができます。

必要に応じて行う保守作業

1. 22 頁ガンの外側の清掃。

2. 23 頁混合チャンバノズルの清掃。最低 1 日 1 回行
います。

3. 22 頁工アキャップの清掃。

4. 22 頁マフラの洗浄。

5. 22 頁液体マニホールドの清掃。

6. 23 頁流路の清掃。

7. 23 頁インピンジメントポートの清掃。

毎日行う保守作業

16 頁の シャットダウンに従って下さい。

1 週間から 1 月ごとに行う保 守作業

1. ミックスチャンバおよびサイドカートリッジを清
掃します。31 頁。o リングを点検します。


2. バルブの点検を清掃します。33 頁。o リングおよ
びフィルターを点検します。

ガンの洗浄

ガンを洗浄する場合は、以下の手順に従って下さい。

<p>警告</p> 
<p>8 頁の警告を参照して下さい。</p>

1. 17 頁の 圧力開放手順に従って下さい。
2. 缶の側面に対してガンの金属部分をしっかり持ち、接地した金属缶に向けて適合溶剤を使用した洗浄を行います。適合溶剤を洗浄時には可能な限り低い液体圧力を使用して下さい。
3. 17 頁の 圧力開放手順に従って下さい。

 完全な洗浄を実施する場合は、アクセサリーとして溶剤洗浄キット 218669 をご利用頂けます。このキットは洗浄マニホルド 15B817 に接続します。

ガンの外側の清掃

ガンの外側を非伝導性の、適合溶剤で洗浄します。

硬化した材料を軟らかくするには、N - メチルピロリドン (NMP)、Dyasolve CU-6, Dzolov, またはこれ等の等価品を使用して下さい。

注意
上記溶剤は、洗浄用には適していません。

エアキャップの清掃

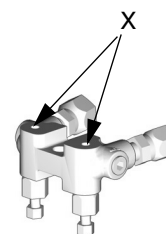
エアキャップを互換性のある溶剤に浸します。#58 (.042) ドリルビットで穴を清掃します。

マフラの洗浄

マフラを取り外し、互換性のある溶剤で洗浄します。

液体マニホルドの清掃

液体マニホルドをガンから取り外す度にシーリング面を互換性のある溶剤およびブラシで清掃します。上部接合面の 2 つの液体ポート (X) は必ず清掃するようにして下さい。フラットシーリング面に傷をつけないようにして下さい。



TI2411-1

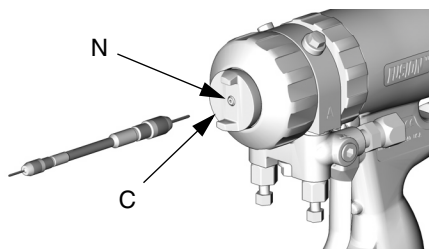
混合チャンバノズルの清掃

1. ピストン安全ロックをかけます。12 頁。



TI2409A

2. 表 1 およびドリルビットキット、41 頁の識別チャートを参照のこと。混合チャンバノズル (N) の清掃には、適正なサイズのドリルビットを使用して下さい。必要に応じてエアキャップ (C) を硬いブラシで優しく清掃します。



TI2418A

表 1: ノズルドリルビットサイズ

ラウンドスプレー		フラットスプレー	
混合チャンバ部 品番号	ドリルサイズ in. (mm)	混合チャンバ部 品番号	ドリルサイズ in. (mm)
AR2020	#58, .042 (1.00)	AF2020	3/32, .094 (2.35)
AR2929	#55, .052 (1.30)	AF2929	3/32, .094 (2.35)
AR3737	#55, .052 (1.30)		
AR4242	#53, .060 (1.50)	AF4242	3/32, .094 (2.35)
AR4747	1/16, .0625 (1.59)		
AR5252	#50, .070 (1.75)	AF5252	3/32, .094 (2.35)
AR6060	#44, .086 (2.15)		
AR7070	3/32, .094 (2.35)		
AR8686	#32, 0.116 (2.90)		

流路の清掃

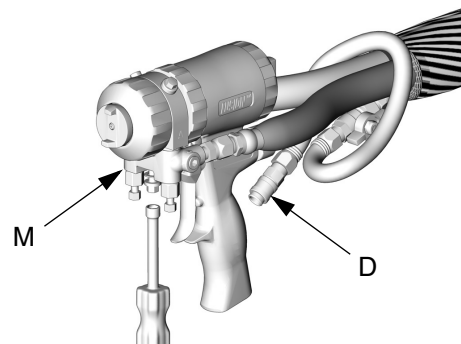
必要に応じ、液ハウジングの流路およびドリルビットのハンドルを清掃します。流路の位置および直径については 28 頁の表 2 および 断面図を参照のこと。ドリルビットはアクセサリキットに付属しています。エアパーシジョンハンドルドリルキット用のキット 248969 のご注文については 42 頁を参照のこと。

表 2: 流路直径

流路の説明	参照記号 (28 頁)	直径 in. (mm)
オプションエアインレット	C	7/16, 1/8 (11.0, 3.1)
パーシジョンエア	D	1/8 (3.1)
ピストンエア	E, F	1/8 (3.1)
エア排気	G	11/32, 1/8 (8.7, 3.1)
エアバルブボア	H	9/32 (7.1)
クリーンオフエア	表示されていません	3/32 (2.35)
点検バルブ穴	表示されていません	3/32 (2.35)
グリース	表示されていません	3/32 (2.35)

インピンジメントポートの清掃

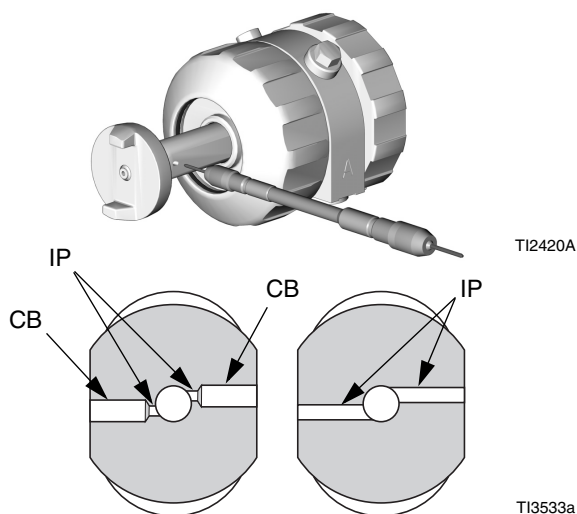
1. 17 頁の 圧力開放手順に従って下さい。
2. エア (D) の接続を外し、液体マニホールド (M) を取り外します。



TI2554A

3. 22 頁のガンの洗浄を参照。ガンを洗浄できない場合は 31 を参照のこと。
4. 29 頁フロントエンドの取り外し。

- 5.** インピンジメントポート (IP) が見えるまで混合チャンバを前方に押します。ポート清掃用ドリルの適正サイズについては表 3 を参照し、かつ 41 頁ドリルビットキットの識別チャートも参照のこと。混合チャンバにはカウンタボア穴 (CB) が付いているものがあり、この場合インピンジメントポートの清掃を完全に行うには、2 種類のドリルサイズが必要です。



混合チャンバ AR および AF, 2020 および 2929 混合チャンバ AR および AF, 4242 またはそれより大きいサイズ

表 3 : インピンジメントポートドリルビットサイズ

混合チャンバ 部品番号	インピンジメントポ ート (IP) ドリルビットサ イズ インチ (mm)	カウンタボア (CB) ドリルビットサイズ インチ (mm)
AR2020	#76, .020 (0.50)	#53, .060 (1.50)
AR2929	#69, .029 (0.70)	#53, .060 (1.50)
AR3737	#63, .037 (0.94)	N/A
AR4242	#58, .042 (1.00)	N/A
AR4747	#56, .0165 (1.18)	N/A
AR5252	#55, .052 (1.30)	N/A
AR6060	#53, .060 (1.50)	N/A
AR7070	#50, .070 (1.75)	N/A
AR8686	#44, .086 (2.15)	N/A
AF2020	#76, .020 (0.50)	#53, .060 (1.50)
AF2929	#69, .029 (0.70)	#53, .060 (1.50)
AF4242	#58, .042 (1.00)	N/A
AF5252	#55, .052 (1.30)	N/A

- 6.** 混合チャンバを元の位置に戻します。
- 7.** 30 頁フロントエンドの取り付け。
- 8.** 液体マニホールドを取り付け、エアを接続した後、ガンを再び使用します。

故障対策

1. ガンの点検または修理前には、17 頁の圧力開放手順に従って下さい。
2. ガンを分解する前には、すべての考えられる問題と原因をチェックして下さい。

注意

ガンの接液部品の二次汚染を避けるには、A コンポーネント (イソシアン酸塩) と B コンポーネント (レジン) 部品を入れ換えしないで下さい。

問題	原因	解決法
引き金を引いてもガンが完全に動作しない。	安全ロックがかかっている。	安全ロックを外します。12 頁。
	マフラ (22) が詰まっている。	清掃して下さい。22 ページ参照。
	エアバルブ Oリング (24) が破損している。	交換します。35 頁。
ガンを完全に動作させても液体がスプレーされない。	液体バルブ (12b) が閉じている。	液体バルブを開きます。
	インピンジメントポートが詰まっている。	清掃して下さい。23 ページ参照。
	点検バルブ (26) が詰まっている。	清掃して下さい。33 ページ参照。
ガンの動作が緩慢である。	マフラ (22) が詰まっている。	清掃して下さい。22 ページ参照。
	ピストン Oリング (16, 17) が破損している。	交換します。34 頁。
	エアバルブが汚れているか、または Oリング (24) が破損している。	エアバルブを清掃するか、または Oリングを交換します。35 頁。
ガンが遅延し、その後突然作動する。	サイドシール (18) 周りの材料が硬化している。	サイドシール (18c) および混合チャンバ (19) の傷を点検します。交換する場合は、31 頁を参照のこと。
	保持リング (9) が底部に達していない。	底部に達するまで保持リングをしっかり締めます。
ラウンドパターンが出ない。	混合チャンバノズルが汚れている。	清掃して下さい。23 ページ参照。
フラットパターンが出ない。	スプレーチップが詰まっている。	適合溶剤で清掃します。20 頁を参照のこと。
	チップが磨耗している。	交換します。20 頁。
	混合チャンバノズルが汚れている。	清掃して下さい。23 ページ参照。
フラットチップと混合チャンバ間に漏れがある。	チップが正しく取り付けられていない。	取り付け直します。20 頁。
	Oリング (40) が破損しているか、またはなくなっている。	交換します。20 頁。
圧力が不安定。	インピンジメントポートが詰まっている。	清掃して下さい。23 ページ参照。
	点検バルブ (26) が詰まっている。	清掃して下さい。33 ページ参照。
	粘度が不均一。	温度を調整して補正します。

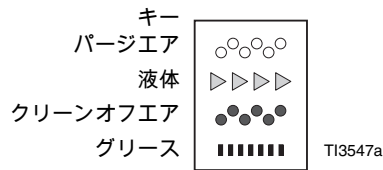
問題	原因	解決法
ガンエアセクションの A または B 液体。	サイドシール (18c) が損傷している。	交換します。31 頁。
	混合チャンバ (19) が破損している。	交換します。31 頁。
	サイドシール o リング (18d, 18e) が破損している。	交換します。31 頁。
	液体バルブ (12b) の締っているエアキャップが開いている。	最初にバルブを閉めます。
液体のミストが混合チャンバまたはエアキャップから漏れる。	サイドシール (18c) が損傷している。	交換します。31 頁。
	サイドシール o リング (18d, 18e) が破損している。	交換します。31 頁。
	混合チャンバ (19) が破損している。	交換します。31 頁。
スプレーが出過ぎる。	クリーンオフエアが多過ぎる。	クリーンオフエアを減少させます。15 頁。
エアキャップに材料が急激に溜まる。	エアキャップ穴が詰まっている。	清掃して下さい。22 ページ参照。
	クリーンオフエアが少な過ぎる。	クリーンオフエアを増加させます。15 頁。
	液体ハウジングの o リング (23) 破損しているか、またはなくなっている。	交換します。31 頁。
	フロント o リング (3) が破損している。	交換します。31 頁。
クリーンオフエアの減少。	フロント o リング (3) が破損している。	交換します。31 頁。
液体バルブを閉めてガンの引き金を引くと、クリーンオフエアが出過ぎる。	液体ハウジングの o リング (23) 破損しているか、またはなくなっている。	交換します。31 頁。
液体バルブを閉めた時、液体がシャットオフされていない。	液体バルブ (12b) が破損している。	ノズルまたはエアキャップを交換して下さい。
ガンの引き金を引くとマフラからエアが吹き出る。	正常です。	対策の必要はありません。
マフラからエアが漏れ続ける。	エアバルブ o リング (24) が破損している。	交換します。35 頁。
	ピストン o リング (16, 17) が破損している。	交換します。34 頁。
フロントエアバルブからエアが漏れる。	エアバルブ o リング (24) が破損している。	交換します。35 頁。
ロックリングの周囲からエアが漏れる。	o リング (21) が破損している。	交換します。31 頁。
底部に達するまで保持リング (9) をしっかり締めます。	保持リング (9) の前にエアキャップ (10) を組み立てます。	まず最初に (9) を取り付け、その後エアキャップ (10) を取り付けます。32 頁を参照のこと。


動作原理

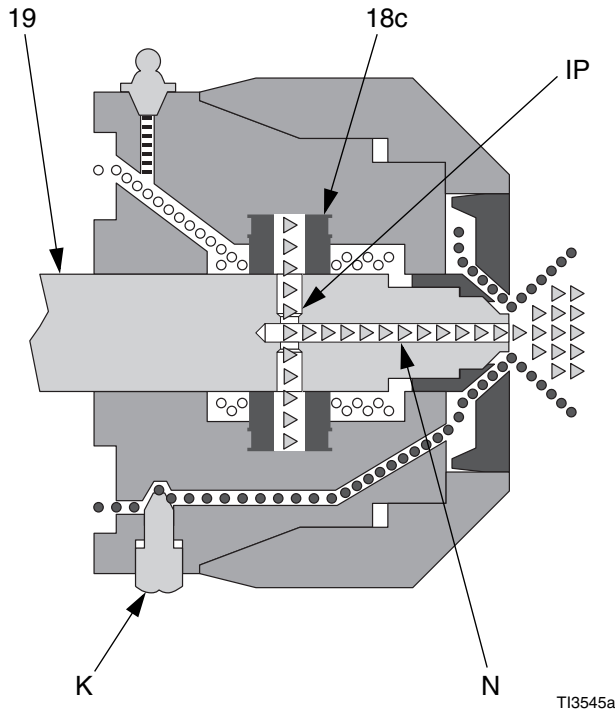
ガンの引き金が引かれた場合 (液スプレー)

混合チャンバ (19) が後方に動き、パージエアのフローを遮断します。インピンジメントポート (IP) がサイドシールの液体ポート (18c) と同時に作動し、混合チャンバノズル (N) 内に液体を流入させます。

クリ - オフエアバルブ (K) の調整については 15 頁を参照のこと。



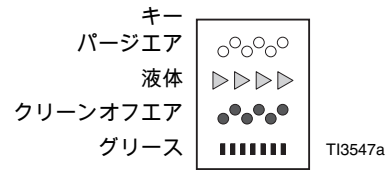
 フロー経路は目盛りではなく、透明度で表示されます。




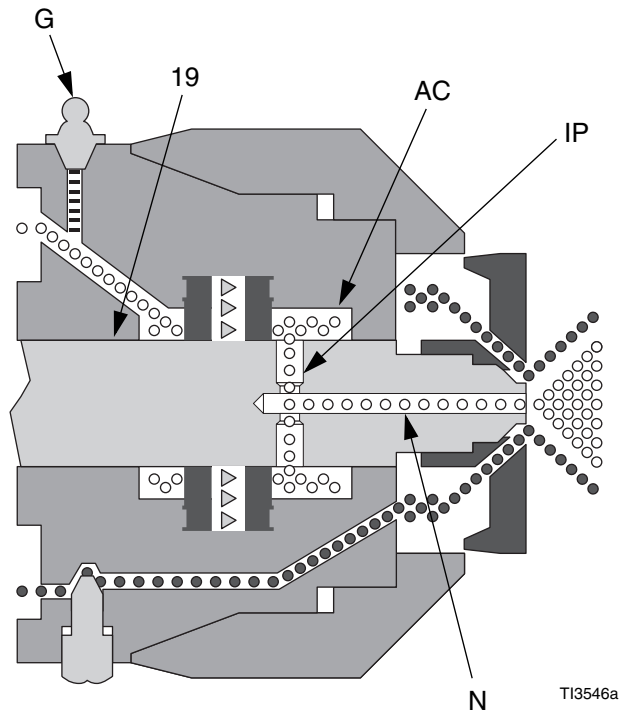
ガンの引き金が戻った場合 (エアパージ)

混合チャンバ (19) が前方に動き、液体のフローを遮断します。インピンジメントポート (IP) がエアチャンバ (AC) に対して開き、混合チャンバノズル (N) 内にパージエアを流入させます。

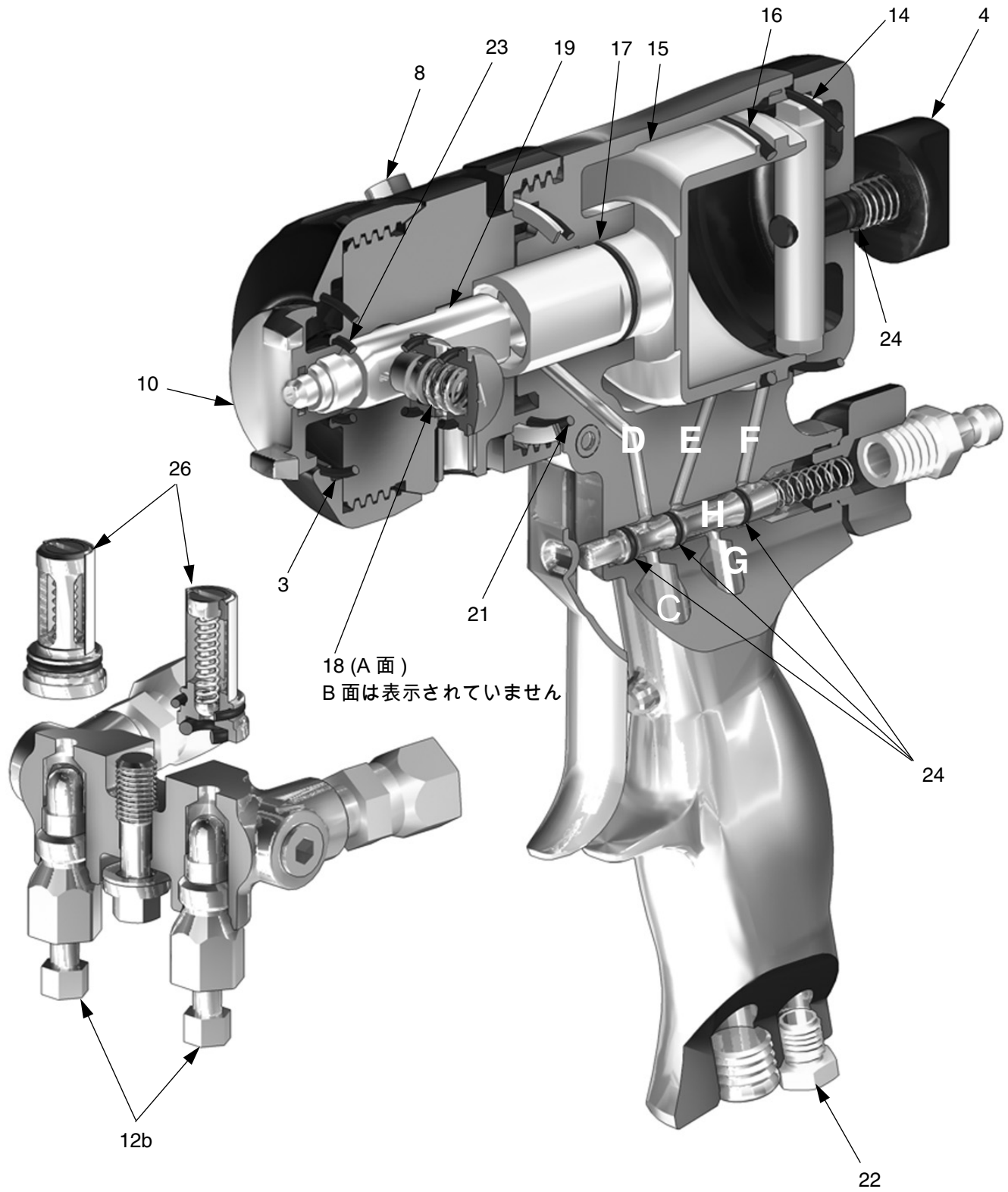
グリースフィッティング (G) の使用については 16 頁を参照のこと。



 フロー経路は目盛りではなく、透明度で表示されます。



断面図



修理

必要な工具

完全なガン修理のために必要な工具:


- 可動レンチ
- マイナスドライバ (付属品)
- 1/8 in. (3 mm) 直径ロッド
- 5/16 六角ナットドライバ (付属)

潤滑

全ての o-リング、シールおよびスレッドにグリースをたっぷり塗布します。スレッドおよびロックリング (11) の外側にグリースを塗布します。グリースのご注文については 45 を参照のこと。

フロントエンドの取り外し

警告



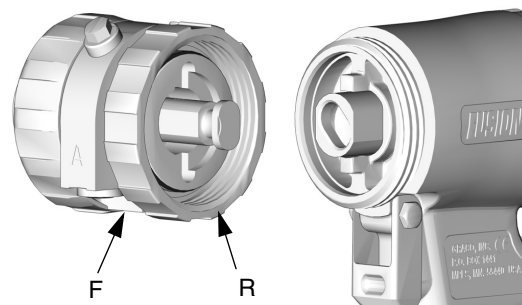
7 頁の警告をお読み下さい。フロントエンドの正しい取り付けは重要です。フロントエンドが緩んでいたり、ロックリングがハンドルにぴったりと取り付けられていない場合にはガンを動作させないで下さい。

1. 17 頁の 圧力開放手順に従って下さい。
2. 22 頁ガンの洗浄。

注意

マテリアルの堆積によりロックリング (R) が詰まっている場合は、無理にフロントエンド全体を回転させて取り外さないで下さい。位置決めタブ (Z) が折れる場合があります。ガンのフロントを溶剤に浸し硬化したマテリアルを軟らかくしてロックリングを取り外します。


3. ガンの前部が緩くなるまでロックリング (R) を回します。液体リング (F) を 1/8 回反時計回りに回します。ロックリングを完全に回して外し、ガン前部を取り外します。



T12416A

フロントエンドの取り付け

警告



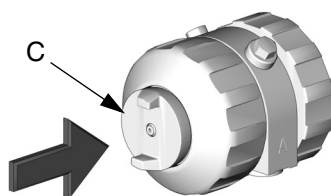
7頁の警告をお読み下さい。フロントエンドの正しい取り付けは重要です。フロントエンドが緩んでいたり、ロックリングがハンドルにぴったりと取り付けられていない場合にはガンを動作させないで下さい。

- 1.** ピストン安全ロックをかけます。12頁。



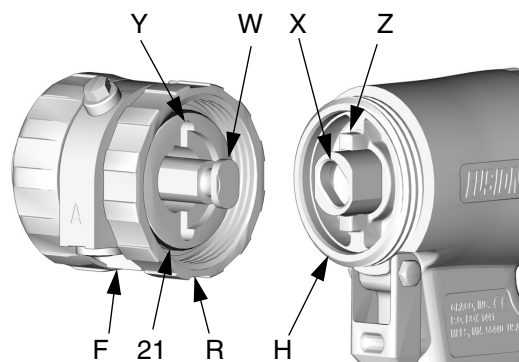
TI2409A

- 2.** ガン前部の面と同じ位置までエアキャップ(C)を押し込みます。これにより混合チャンバは後退します。



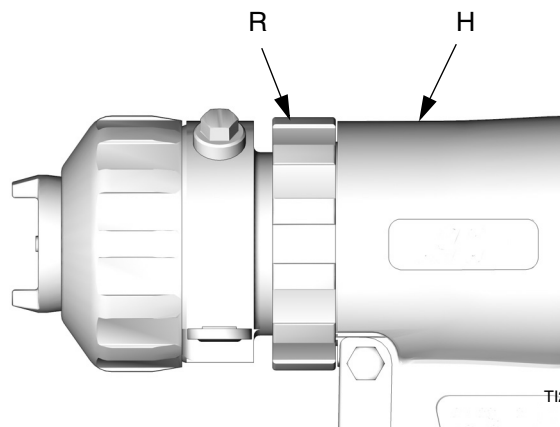
TI2422A

- 3.** o-リング (21) が定位置にあることを確認します。o-リング、ロックリング (R) ハンドル (H) のスレッドおよびロックリングの外側にたっぷりとグリースを塗布します。希望する液マニホールドの取り付け方に応じてフロントエンド (F) を正しく配置します (図はボトム取り付けです)。ソケット (X) に混合チャンバの止めピン付きエンド (W) を挿入します。可能な場合は、手動でロックリングをハンドルにねじ込みます。



TI2416A

- 4.** 液体ハウジングを 1/8 回時計回りに回し、スロット (Y) およびタブ (Z) をかみ合わせます。正しく固定するため、フロントエンドを押し込みます。ロックリング (R) をハンドル (H) にネジでしっかりと取り付けます。正しく組み立てられるとロックリングがハンドルにぴったりと取り付けられた状態になります。



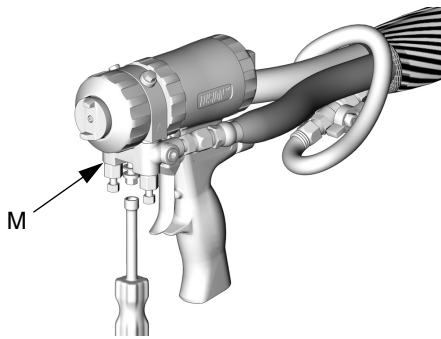
TI2423A

ミックスチャンバおよびサイドカートリッジ

使用可能な混合チャンバについては 3 頁を参照のこと。

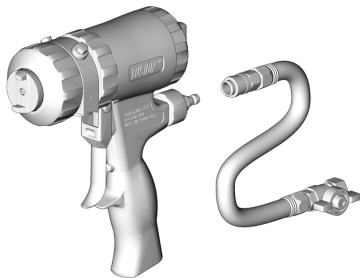
1. 17 頁の 圧力開放手順に従って下さい。

2. 液マニホルド (M) を取り外します。エアを接続した状態のままにしておきます。



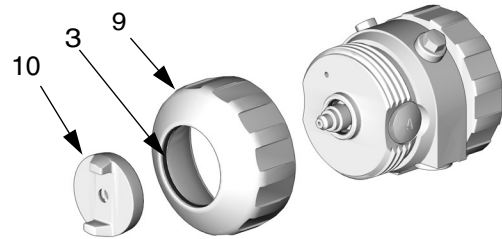
3. 洗浄を行って A および B コンポーネントの残留物を除去します。22 頁。17 頁の 圧力開放手順に従って下さい。

4. エアを外します。



5. 29 頁フロントエンドの取り外し。

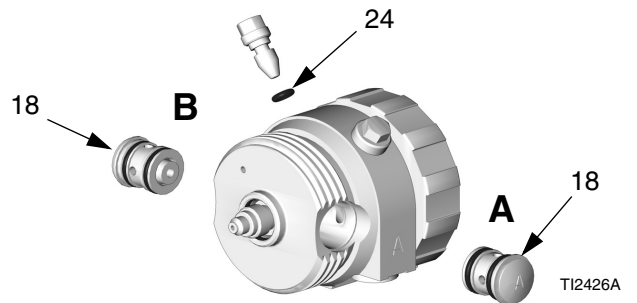
6. エアキャップ (10) および保持リング (9) を取り外します。保持リング中の Oリング (3) を点検します。



注意

サイドシールカートリッジの二次汚染を避けるには、A コンポーネントおよび B コンポーネント部品を入れ換えしないで下さい。A コンポーネントカートリッジには「A」のマークがあります。

7. サイドシールカートリッジ (18) を引き出します。クリーンオフエアバルブ (8) の Oリング (24) の点検も行います。

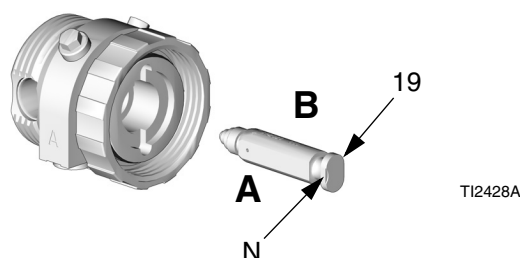


32 頁に続く。

- 8.** 液体ハウジング後部の混合チャンバ (19) を引き出します。破損がないか点検しポートを清掃します。23 頁。液体ハウジング前部の O リング (23) を点検します。

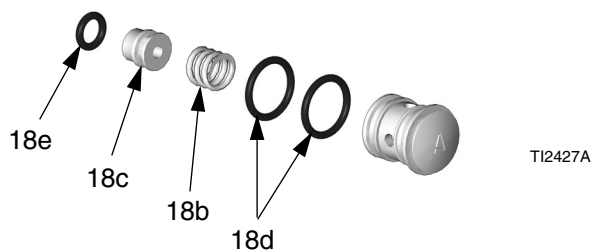
注意
ガンの接液部品の二次汚染を避けるため、混合チャンバのバックエッジには「A」およびノッチ (N) のマークがついています。混合チャンバの A 側がガンの A 側にあることを確認して下さい。

- 9.** 混合チャンバ (19) にグリースを薄く塗布し、混合チャンバを取り付けます。A と刻印された部分とノッチ (N) は、液ハウジングの A の部分と一致する必要があります。混合チャンバは止めピンで液ハウジングに固定します。

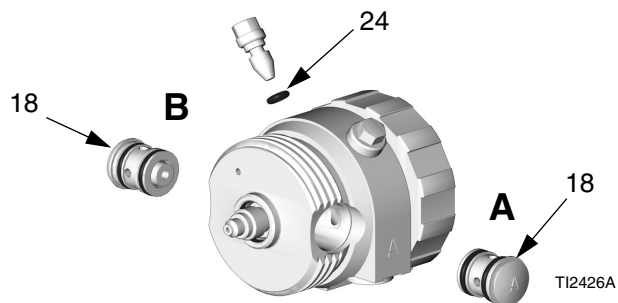


注意
サイドシールカートリッジの二次汚染を避けるには、A コンポーネントおよび B コンポーネント部品を入れ換えしないで下さい。A コンポーネントカートリッジには「A」のマークがあります。

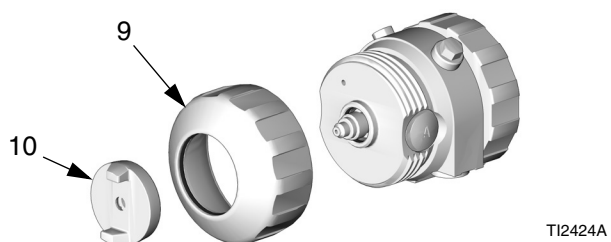
- 10.** サイドシールカートリッジの O リングおよび表面を慎重に点検します。摩耗または破損している部品を交換します。O リング (18d, 18e) にグリースをたっぷり塗布し再度組み立てます。サイドシール (18c) を押し、スプリング (18b) の動きが正常か点検します。



- 11.** サイドシールカートリッジ (18) にたっぷりグリースを塗布し再度取り付けます。



- 12.** 全てのスレッドにグリースを塗布し、保持リング (9) を再度取り付けます。(10) エアキャップを再度取り付けます。




- 13.** 30 頁フロントエンドの取り付け。

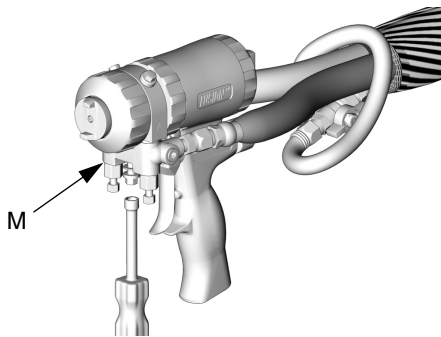
- 14.** エアを接続した後、ガンの引き金を数回引き漏れがないかチェックします。チェックバルブの一方が固定位置から外れていると、ミックスチャンバのチェックバルブ側の面またはサイドシール / カートリッジ部品の液シール機能が低下します。液マニホルドを取り付ける前にチェックバルブを正しく取り付けようして下さい。

- 15.** 液体マニホルドを取り付け、エアを接続した後、ガンを再び使用します。

バルブの点検

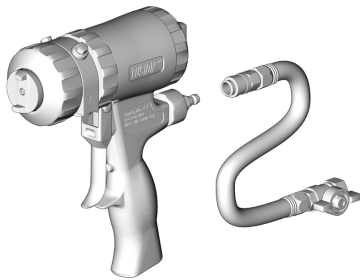
 分解する前にボール (26c) を押して、点検バルブが正常に動作すること、およびスプリングの動きを点検します。

1. 17 頁の 圧力開放手順に従って下さい。
2. 液マニホルド (M) を取り外します。エアを接続した状態のままにしておきます。22 頁液体マニホルドの清掃を参照のこと。



T12543A

3. 洗浄を行って A および B コンポーネントの残留物を除去します。22 頁。17 頁の圧力開放手順に従って下さい。
4. エアを外します。



T12540A

注意

点検バルブの二次汚染を避けるには、A コンポーネントおよび B コンポーネント部品を入れ換えないで下さい。A コンポーネントチェックバルブには「A」のマークがあります。

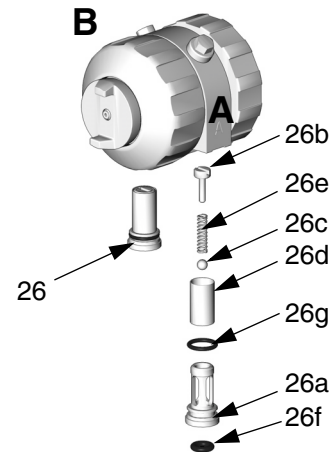
5. ノッチのチェックバルブ (26) をかき出します。

警告



7 頁の警告をお読み下さい。チェックバルブ o-リング (26f, 26g) が破損していると、内部で漏れが発生する場合があります。破損が確認できる場合は o-リングを交換します。

6. フィルタ (26d) をスライドさせます。部品の清掃および点検を行います。o-リング (26f, 26g) を完全に点検します。必要に応じてネジ (26b) を外し、チェックバルブ全体を分解します。

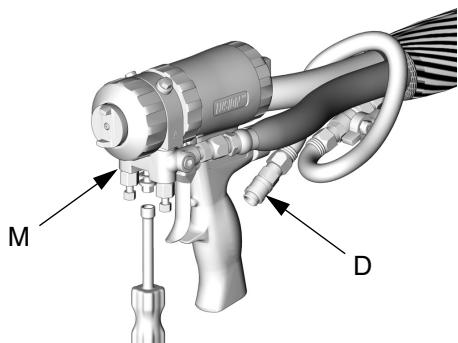


T12429A

7. チェックバルブを再度組み立てます。ネジ (26b) はハウジング (26a) 面の同一平面 (1/16 in. または 1.5 mm 以内) 上に取り付けられている必要があります。o-リング (26f, 26g) になっぴりとグリースを塗布し、慎重に液ハウジングに再度取り付けます。
8. 液体マニホルドを取り付け、エアを接続した後、ガンを再び使用します。

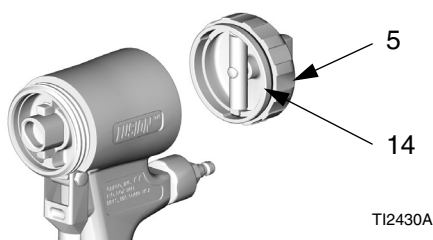
ピストン

1. 17 頁の 圧力開放手順に従って下さい。
2. エア (D) の接続を外し、液体マニホルド (M) を取り外します。



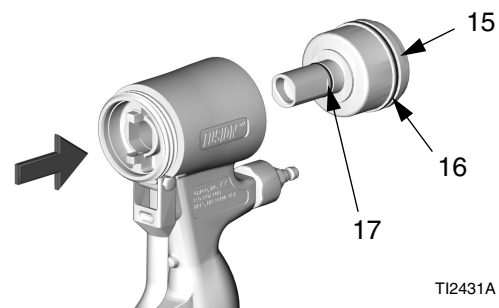
TI2554A

3. 29 頁フロントエンドの取り外し。
4. シリンダキャップ (5) を緩め、oリング (14) を点検します。



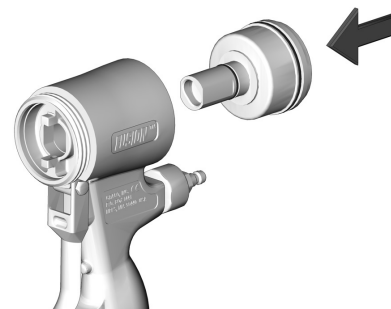
TI2430A

5. ピストンシャフトを押し、ピストン (15) を取り外します。ピストン oリング (16) およびシャフト oリング (17) を点検します。



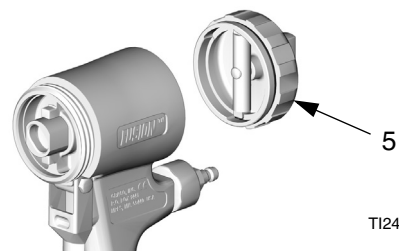
TI2431A

6. ピストン o-リングにたっぷりグリースを塗布します。ピストンを再度取り付けます。正しく組み立てられるようシャフトには止めピンが付いています。ピストンをしっかりと押し固定します。



TI2432A

7. シリンダキャップ (5) を取り付けます。

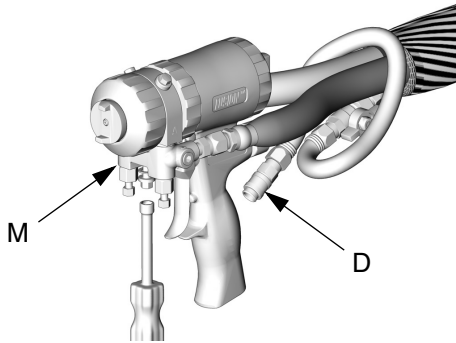


TI2430A

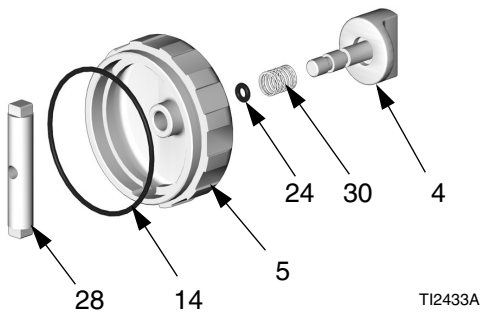
8. 30 頁フロントエンドの取り付け。
9. 液体マニホルドを取り付け、エアを接続した後、ガンを再び使用します。

ピストン安全ロック

1. 17 頁の 圧力開放手順に従って下さい。
2. エア (D) の接続を外し、液体マニホールド (M) を取り外します。



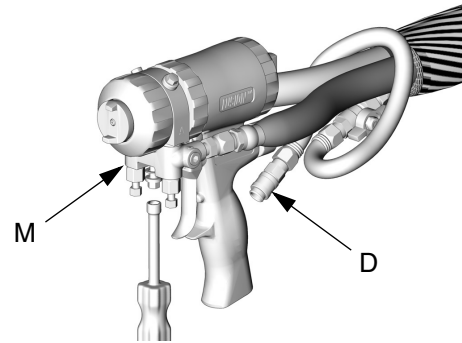
3. シリンダキャップ (5) を緩めます。レンチでピストンストップ (28) を保持しつつ、安全ロック (4) から緩めて取り外します。スプリング (30) および Oリング (14, 24) を点検します。



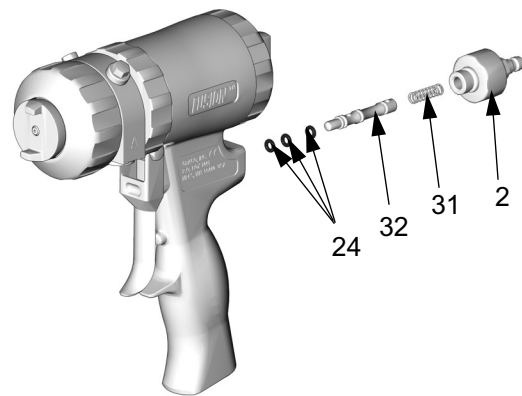
4. O-リングにグリースをたっぷり塗布し再度組立てます。溶剤またはアルコールでスレッドを清掃します。ストップ (28) のスレッドに中濃度 Loctite® または同等品を適用し、再度組立てます。
5. 液体マニホールドを取り付け、エアを接続した後、ガンを再び使用します。

エアバルブ

1. 17 頁の 圧力開放手順に従って下さい。
2. エア (D) の接続を外し、液体マニホールド (M) を取り外します。



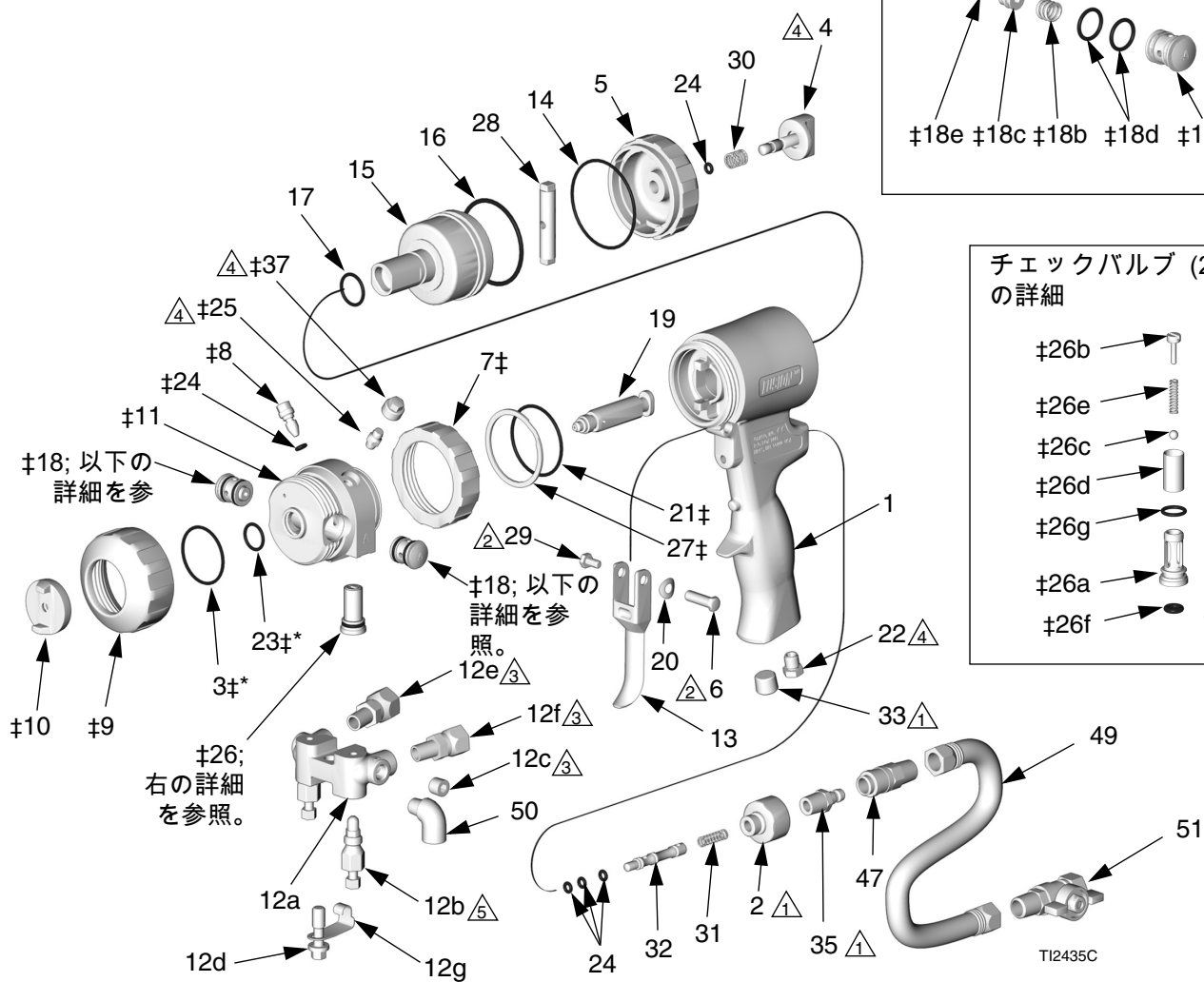
3. エアバルブプラグ (2) を緩め、スプリング (31) を取り外します。小径のツールを使用し、フロントからスプール (32) を押し出して Oリング (24) を点検します。



4. O-リングにグリースをたっぷり塗布し再度組立てます。プラグ (2) に 125-135 in-lb (14-15 N•m) のトルクを与えます。
5. 液体マニホールドを取り付け、エアを接続した後、ガンを再び使用します。

部品

ラウンドパターンガンの図；追加の部品および詳細図については 38 頁を参照のこと



Ref. No.	Part No.	Description	Qty
1	15K365	HANDLE	1
2	15B208	PLUG, air valve	1
3†	248137	O-RING; PTFE; package of 6	1
4★	15B206	LOCK, safety	1
5★	15B204	CAP, cylinder	1
6	192272	PIN	1
7‡	15B215	RING, lock	1
8‡	15B223	VALVE, cleanoff air	1
9‡	15B211	RING, retaining	1
10‡	15B210	AIR CAP; for round pattern guns	1
	15B801	AIR CAP; for flat pattern guns; not included in Front End Replacement Kit 246361; see 詳細図, page 38	1
◆	15D973	AIR CAP, for spatter pattern gun; not included in Front End Replacement Kit 246361; see 詳細図, page 38	1
11‡	246491	HOUSING, fluid	1
12	246012	MANIFOLD, fluid, 2-hose; includes 12a-12g	1
	249523	MANIFOLD, fluid, 4-hose; includes 12a, 12b, 12d-12g, 50; see 詳細図, page 38	1
12a†		. MANIFOLD	1
12b	246356	. VALVE, fluid	2
12c	100139	. PLUG, pipe; 1/8-27 npt	2
12d	15B221	. BOLT; 5/16-24	1
12e	117634	. SWIVEL, B side; 1/8 npt(m) x no. 6 JIC(f); for 2-hose manifold	1
	117634	. SWIVEL, B side; 1/8 npt(m) x no. 6 JIC(f); for 4-hose manifold; see 詳細図, page 38	2
12f	117635	. SWIVEL, A side; 1/8 npt(m) x no. 5 JIC(f); for 2-hose manifold	1
	117635	. SWIVEL, A side; 1/8 npt(m) x no. 5 JIC(f); for 4-hose manifold; see 詳細図, page 38	2
12g	15B993	. SPRING, ring, lock	1
13	15B209	TRIGGER	1
14*★	248136	O-RING, cylinder cap; package of 6	1
15	15B203	PISTON	1
16*	248135	O-RING, piston; package of 6	1
17*	248134	O-RING, piston shaft; package of 6	1
18‡	246349	CARTRIDGE, seal, A side, SST; includes 18a-18e	1
	246350	CARTRIDGE, seal, B side, SST; includes 18a-18e	1
18a†		. CARTRIDGE BODY	1
18b	117491	. SPRING	1
18c*†		. SEAL KIT; see 43ÉyÅ[ÉW	1
18d*	248130	. O-RING, cartridge body; package of 6	1
18e*	248128	. O-RING, side seal; package of 6	1
19		CHAMBER, mix, round; see ラウンドパターンガン, page 39	1
		CHAMBER, mix, flat; see フラットパターンガン, page 39	1
20	15C480	WASHER, wave	1
21*†	248132	O-RING; package of 6	1
22	119626	MUFFLER	1

Ref. No.	Part No.	Description	Qty
23‡*	248131	O-RING; package of 6	1
24‡*★	246354	O-RING; package of 6	1
25‡	100846	FITTING, grease	1
26‡	246731	VALVE, check, A side; includes 26a-26g	1
	246352	VALVE, check, B side; includes 26a-26g	1
26a‡†		. HOUSING	1
26b‡†	15B214	. SCREW; 5/16-18 x 1/2 in. (13 mm)	1
26c‡	257420	. BALL; carbide; package of 10	1
26d‡		. SCREEN; see page 40	1
26e‡	117490	. SPRING	1
26f‡*	248133	. O-RING, check valve face; package of 6	1
26g‡*	248129	. O-RING, check valve housing; package of 6	1
27‡	116550	RING, retaining	1
28★	15B205	STOP, piston	1
29	203953	SCREW; 10-24 x 3/8 in. (10 mm)	1
30★	114070	SPRING	1
31	117485	SPRING	1
32	15B202	SPOOL, valve	1
33	100721	PLUG, pipe; 1/4-18 npt; round and flat pattern guns only	1
35	117509	QUICK-DISCONNECT, male, air; 1/4 npt(m); round and flat pattern guns only	1
36▲	222385	CARD, warning; not shown	1
37‡	15B689	COVER, grease fitting	1
39	FTxxxx	TIP, flat; see フラットチップキット, page 40	1
40*	246360	O-RING; PTFE; flat tip models only; package of 3; See フラットパターンガン, page 39	1
43	117661	WISE, pin; dual reversible chucks; see 付属ツール, page 38	1
46	117792	GREASE GUN; not shown	1
47	117510	COUPLER, air line	1
49	15B772	HOSE, air; 1/4 npsm (fbc); 18 in. (0.46 m)	1
50	112307	ELBOW, street; 1/8 npt (m x f); round and flat pattern guns only	2
51	15B565	VALVE, ball; 1/4 npt (m x f); round and flat pattern guns only	1



追加の部品については、38 頁の詳細図を参照のこと。

- * 部品は修理キットとしてのみご購入頂けます。キットの選択については、40 頁を参照のこと。
- † 部品は個別に購入することはできません。
- ‡ フロントエンド交換キット 246361 に含まれています。
- ★ 安全ストップアセンブリ 248064 に含まれています (品番 24 の 1 を含む)。
- ▲ 危険および警告ラベル、タグおよびカードは無料で交換できます。
- ◆ スパッタチップキット 248414 に含まれています (38 頁を参照のこと)

Ref. No.	Part No.	Description	Qty
52	15B817	MANIFOLD, gun flush; round and flat pattern guns only	1
53	117642	NUT DRIVER, hex; 5/16	1
54	118575	SCREWDRIVER; 1/8 blade	1
55▲	172479	TAG, warning; not shown	1
56▲	15D235	SIGN, instruction; not shown	1
57	117773	GREASE CARTRIDGE; 3 oz; not shown; MSDS sheet available at www.graco.com	1

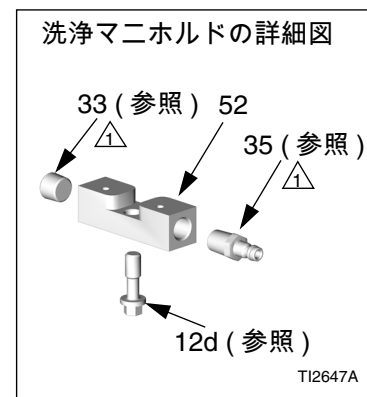
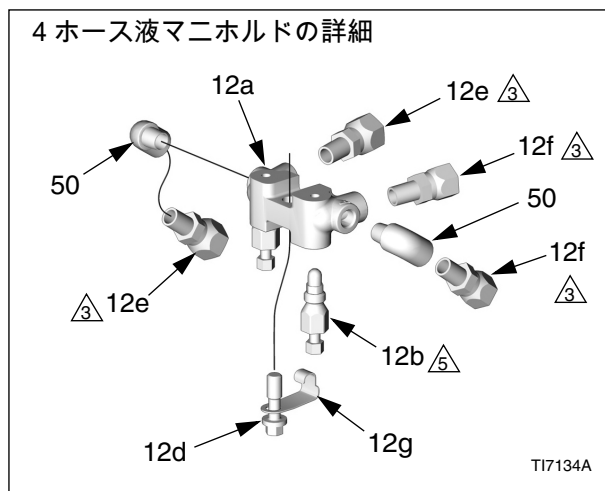
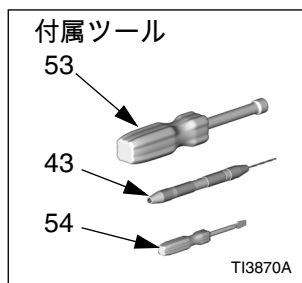
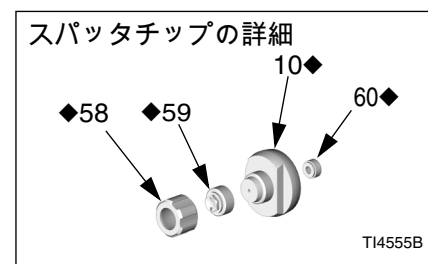
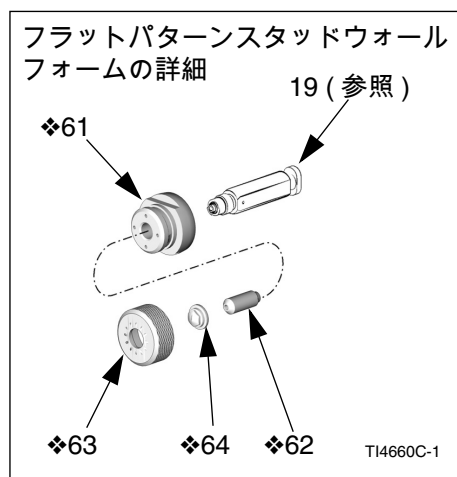
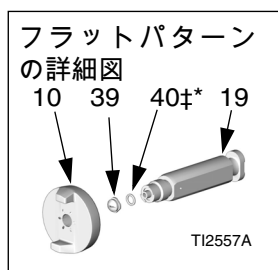
Ref. No.	Part No.	Description	Qty
58◆	15D972	RETAINER, tip; spatter pattern gun only	1
59◆	15D971	TIP; spatter pattern gun only	1
60◆	248019	SEAL, package of 5; spatter pattern gun only.	1
61❖	15F240	ADAPTER, stud wall	1
62❖	15F854	PACKING, tip; stud wall	1
63❖	15F241	CAP, air; stud wall	1
64❖	FTM979	TIP, flat; stud wall	1

▲ 危険および警告ラベル、タグおよびカードは無料で交換できます。

◆ スパッタチップキット 248414 に含まれています。

❖ スタッドウォールフォームキット 249421 に含まれています。

詳細図



① 125-135 in-lb (14-15 N•m) のトルクを与えます

③ 235-245 in-lb (26.6-27.7 N•m) のトルクを与えます

⑤ 32-40 ft-lb (43-54 N•m) のトルクを与えます。

混合チャンバキット

ラウンドパターンガン

混合チャンバキット (ドリルビット含む)	ノズル開口部サイズ	ノズルドリルビットサイズ、インチ (mm)	インピンジメントポートサイズ	インピンジメントポートドリルビットサイズ、インチ (mm)	カウンタポアサイズ	カウンタポアドリルビットサイズ、インチ (mm)
AR2020	0.042	#58 (1.00)	0.020	#76 (0.50)	0.060	#53 (1.50)
AR2929	0.052	#55 (1.30)	0.029	#69 (0.70)	0.060	#53 (1.50)
AR3737	0.052	#55 (1.30)	0.037	#63 (0.94)	N/A	N/A
AR4242	0.060	#53 (1.50)	0.042	#58 (1.00)	N/A	N/A
AR4747	0.0635	1/16 (1.59)	0.0469	#56 (1.18)	N/A	N/A
AR5252	0.070	#50 (1.75)	0.052	#55 (1.30)	N/A	N/A
AR6060	0.086	#44 (2.15)	0.060	#53 (1.50)	N/A	N/A
AR7070	0.094	3/32 (2.35)	0.070	#50 (1.75)	N/A	N/A
AR8686	0.116	#32 (2.90)	0.086	#44 (2.15)	N/A	N/A

フラットパターンガン

混合チャンバキット (ドリルビットおよびオリング含む)	参照番号 40†、オリング	ノズル開口部サイズ	ノズルドリルビットサイズ、インチ (mm)	インピンジメントポートサイズ	インピンジメントポートドリルビットサイズ、インチ (mm)	カウンタポアサイズ	カウンタポアドリルビットサイズ、インチ (mm)
AF2020	246360	0.094	3/32 (2.35)	0.020	#76 (0.50)	0.060	#53 (1.50)
AF2929	246360	0.094	3/32 (2.35)	0.029	#69 (0.70)	0.060	#53 (1.50)
AF4242	246360	0.094	3/32 (2.35)	0.042	#58 (1.00)	N/A	N/A
AF5252	246360	0.094	3/32 (2.35)	0.052	#55 (1.30)	N/A	N/A

† フラット混合チャンバキットまたは 246360 マルチパックキットとしてのみご購入頂けます。

混合チャンバ部品番号参照ガイド

サンプル部品番号 AR4242:

AR	42	42
AR= エアパ ー ジラウンド パターン AF= エアパ ー ジフラット パターン	A 開口部サイ ズ (.042 in.)	B 開口部 (.042 in.)

フラットチップキット

参照番号 39、 フラットスプ レーチップ	パターンサイズ、in. (mm)
FT0424	ローフロー、8-10 (203-254)
FT0438	ミディアムフロー、8-10 (203-254)
FT0624	ローフロー、12-14 (305-356)
FT0638	ミディアムフロー、12-14 (305-356)
FT0838	ミディアムフロー、16-18 (406-457)
FT0848	ハイフロー、16-18 (406-457)

フラットチップ部品番号参照ガイド

サンプル部品番号 FT0848:

FT	08	48
FT= フラット チップ	x2= パターン 長 (8x2=16 in.)	等価開口部直径サイ ズ (.048 in.)

ガン修理キット

キットに含まれる各パーツの性能を調べるには、チャートを左から右に、上から下に読んで下さい。

参照 番号	バルク O- リ ングキット (個数)	246347 サイドシ ールカートリッジ O リングキット	246348 サイド シールキット	246351 チェック バルブ O リングキ ット	246355 コンプリー ト O リングキット
3	248137 (6)				1
14	248136 (6)				1
16	248135 (6)				1
17	248134 (6)				1
18c			2		
18d	248130 (6)	4			4
18e	248128 (6)	2	2		2
21	248132 (6)				1
23	248131 (6)				1
24	246354 (6)				5
26f	248133 (6)			2	2
26g	248129 (6)			2	2
40	246360 (3)				

チェックバルブフィルタスクリーンキット

キットにはフィルタスクリーンが 10 個付属していま
す。

80 メッシュフィルタスクリーンがガン標準です。

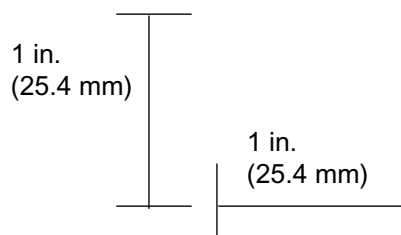
246357 40 メッシュ (.015 in., 375 micron)


246358 60 メッシュ (.010 in., 238 micron)

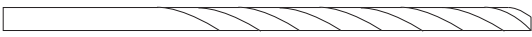
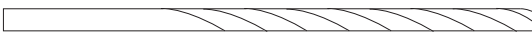
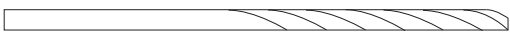

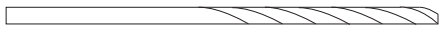
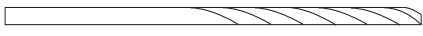

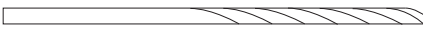






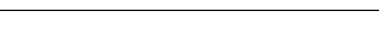
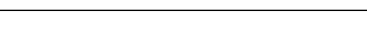
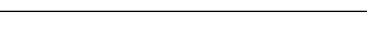
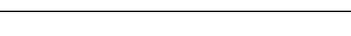
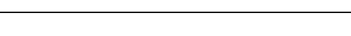
246359 80 メッシュ (.007 in., 175 micron)














ドリルビットキット

清掃ガンポートおよび開口部の図は、絵図は、直径の比較用にあります。実際の長さとは異なる場合があります。



 全てのサイズがご使用のガンに該当するわけではありません。

キット 部品番号	キット 個数	ドリルビットサイズ			図
		公称	in.	mm	
249115	6	1/8	.125	3.18	
246623	3	#32	0.116	2.90	
246810	3	7/64	0.109	2.77	
246813	3	#39	.099	2.51	
246624	3	3/32	.094	2.39	
246812	3	#43	.089	2.26	
246625	3	#44	.086	2.18	
248639	6	2.15 mm	.085	2.15	
249114	6	#45	.082	2.08	
246811	3	2mm	.079	2.00	
246626	6	#50	.070	1.78	
249113	6	#52	0.64	1.63	
248893	6	1/16	.062	1.59	
246627	6	#53	.060	1.52	
249112	6	1.45 mm	.057	1.45	
246809	6	#54	.055	1.40	
246628	6	#55	.052	1.32	
249764	6	1.20 mm	.047	1.20	
246814	6	#56	.046	1.18	

キット 部品番号	キット 個数	ドリルビットサイズ			図
		公称	in.	mm	
246629	6	#58	.042	1.07	
246808	6	#60	.040	1.02	
248640	6	#61	.039	0.99	
248618	6	#63	.037	0.94	
248891	6	#66	.033	0.84	
246807	6	#67	.032	0.81	
246630	6	#69	.029	0.74	
248892	6	#70	.028	0.71	
246815	6	#73	.024	0.61	
276984	6	#74	.023	0.57	
246631	6	#76	.020	0.51	
246816	6	#77	.018	0.46	
246817	6	#81	.013	0.33	

Drill Bit Kit

119386

Kit includes 20 cleanout drill bits ranging in sizes of #61 through #80.

エアパーージハンドル洗淨ドリルキット

248969

キットには、超長型ドリルビット 5 個がすべて付属しています。これはエアパーージガンおよび液ハウジングのエア流路の清掃に必要です。23 頁の流路の清掃を参照のこと。

アクセサリ

ワイドパターン混合チャンバキット

キットには、混合チャンバおよびクリーンアウトドリルが含まれています。標準混合チャンバよりも大径のパターンスプレー用

キット部品番号	ターゲットインチ (mm) に対する 24 インチ (609.6 mm) でのパターン直径	混合チャンバサイズに対する等価フロー	ノズルドリルビットサイズキットインチ (mm)*	インピンジメントドリルビットサイズインチ (mm)
AW2222	8 (203.2)	N/A	.047 (1.20)	#74, .022 (0.56)
AW2828	15 (381.0)	参照 AR2929	1/16, .062 (1.59)	#70, .028 (0.71)
AW3333	15 (381.0)	参照 AR3737	#53, .060 (1.52)	#66, .033 (0.84)
AW3939	16 (406.4)	参照 AR4242	#50, .070 (1.78)	#61, .039 (0.99)
AW4646	18 (457.2)	参照 AR5252	.085 (2.15)	#56, .046 (1.17)
AW5757	18 (457.2)	参照 AR6060	#42, .089 (2.26)	1.45 mm, .057 (1.45)
AW6464	22 (563.9)	参照 AR7070	7/64, .109 (2.77)	#52, .064 (1.63)
AW8282	24 (609.6)	参照 AR8686	1/8, .125 (3.18)	#45, .082 (2.08)

ステンレススチール・サイドシールキット

キットには各ステンレススチール・シール用の o-リングが含まれます。

キット部品番号	名称	1キットあたりのシール数
246348	シールキット, SST	2
277299	シールキット, SST	50

Polycarbally サイド・シールキット

キットには各 Polycarbally シール用の o-リングが含まれます。オプションの高耐摩耗、非金属 polycarbally seals は代用液体用です。

キット部品番号	名称	1キットあたりのシール数
249990	シールキット, polycarbally	2
277298	シールキット, polycarbally	50

拡張チップキット

キットには拡張、フラットチップシールおよびラウンドチップシール、クリーンアウトドリルビットおよび説明書が含まれています。

248020 拡張チップエアキャップキット (別注文) が必要です。

キット部品 番号	穴直径 x 長さ, in. (mm)	推奨混合チャンバ	スプレー距 離, ft (m) *	パターン直径, in. (mm) *
248010	.042 x 0.50 (1.06 x 12.7)	AR2020/AF2929	15 (4.57)	10 (254)
248011	.052 x 0.50 (1.32 x 12.7)	AR2929/AF2929	12 (3.66)	10 (254)
248012	.060 x 0.50 (1.52 x 12.7)	AR4242/AF4242	12 (3.66)	12 (305)
248013	.070 x 0.50 (1.78 x 12.7)	AR5252/AF5252	8 (2.44)	20 (508)
248014	.042 x 1.0 (1.06 x 25.4)	AR2020/AF2929	15 (4.57)	10 (254)
248015	.052 x 1.0 (1.32 x 25.4)	AR2929/AF2929	12 (3.66)	8 (203)
248016	.060 x 1.0 (1.52 x 25.4)	AR4242/AF4242	12 (3.66)	8 (203)
248017	.070 x 1.0 (1.78 x 25.4)	AR5252/AF5252	8 (2.44)	8 (203)

* 1200 psi (8.4 MPa, 84 bar) 静圧における流れ中央部の 8 in.(203 mm) 以下のドロップを用いて測定。

拡張チップシールキット

キットにはシールが 5 個付属しています。

キット部品 番号	説明
248018	平面拡張チップシールキット
248019	円形拡張チップシールキット

拡張チップエアキャップ キット

248020

拡張チップキット 248010-248017 と併用するためのエアキャップが付属しています。

フラットパターンスタッドウ オールキット

249421

高フロー、フラットパターン用。フラット混合チャンバとのみ使用可：AF2929、AF4242、AF5252。アダプタ部品およびクリーンアウト工具が付属しています。



- フラットパターン混合チャンバは付属していません。個別にご注文下さい。
- 低フローおよび小径パターン用途には、オプションチップ FTM762 がご利用頂けます。

ホースアダプタキット

246944

他社製ガンからグラコ加熱ホースへの接続用

248029

グラコフュージョンガンから他社 D ガンホースへの接続用。

246945

グラコ Fusion ガンから他社製加熱ホースへの接続用

スパッタ変更キット

248414

フュージョンエアパーシガンのスプレー、ラウンドパターンのみ、大粒径ドロップレット、低オーバースプレー用途への変更用。エアキャップ、チップ、リテーナ、シールおよびクリーンアウトドリルビットが付属しています。

注入ノズルキット

248528

エアパーシガンの注入用途への変更用。ノズル、シール、チューブおよびクリーンアウトドリルビットが付属しています。

ガンカバー

244914 カバー

スプレー中の汚れからガンを保護します。10 パック

ガン再組立てのためのグリース塗布

248279, 4 oz (113 gram) [10]

高い粘着力、耐水性のリチウムベースのグリース。MSDS シートは www.graco.com からご入手頂けます。

ガンシャットダウンのためのカートリッジへのグリース塗布

248280 カートリッジ、3 oz [10]

特別に開発された低粘度グリースはガン流路をスムーズに流れ、2つのコンポーネントの硬化を防ぎ液体流路を清浄に保ちます。16 頁を参照のこと。

洗浄マニホルド

15B817 マニホルドブロック

36 頁の参照番号 52 を参照のこと。

溶剤洗浄容器キット

248139 1 クォート (0.95 リットル) 溶剤カップ

15B817 洗浄マニホルドを併用し、ガンを溶剤で洗浄します。リモート洗浄向け携帯用容器。説明書 309963 を参照のこと。

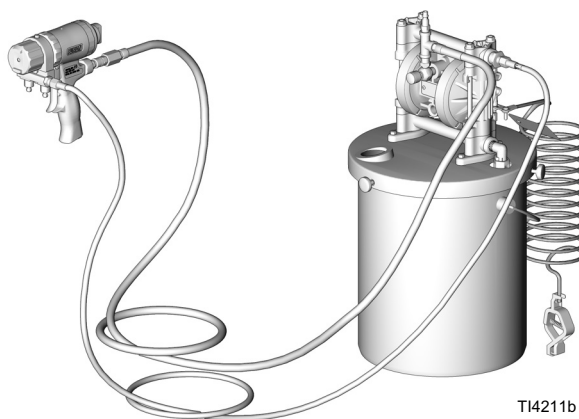


TI4165a

溶剤洗浄缶キット

248229 5.0 ガロン (19 リットル) 缶

各 A および B シャットオフバルブおよびエアレギュレータには洗浄マニホルドが付属しています。309963 説明書を参照のこと。

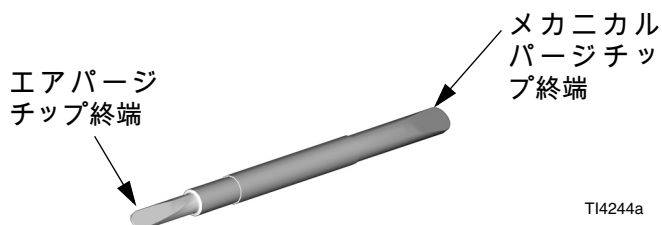


TI4211b

チップクリーンアウトツール

15D234

CeramTip 内部ドームおよびフラットチップスリットに適合するよう設計されています。



ガンクリーニングキット

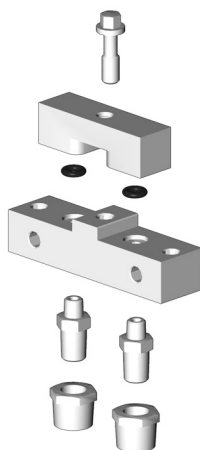
15D546

キットにはガンを清掃する 11 種類のツールとブラシがあります。

循環マニホールド

246362

ホースの予備加熱用としてガン液体マニホールドに取り付けます。取扱説明書 309818 を参照のこと。



ガンおよびパーム・グリップ

スプレー・フォームおよびポリウレタ設置処理において塗布者のスプレー・ガンを扱う快適性のレベルは重要な部分です。塗布者の疲労度レベルはプロジェクトのパターンおよび生産性に劇的な影響を及ぼします。3M™ Gripping Material 技術は を提供するように設計されています。

- ・ 疲労の減少
- ・ 快適性の提供
- ・ 熱保護の付与

Gun Grips は単独使用にて強い安定した握りを提供し、Palm Grips との組み合わせでは快適性と疲労対策の特性を最大限に発揮し、塗布者に要求される握力を最小限とします。

ガングリップキット

Graco Gun Grips は Fusion® A, CS あるいは Probler® P2 Guns と共に使用するよう設計されています。

キット部品番号	キット個数
17G542	10 パック
17G543	50 パック
17G544	100 パック

パームグリップキット

Palm Grips はすべての使い捨て / 取り外し可能な手袋に接着可能に設計されています。

キット部品番号	キット個数
17G545	10 パック
17G546	50 パック
17G547	100 パック

技術データ

カテゴリ	データ
最大液体使用圧力	3500 psi (24.5 MPa, 245 bar)
最小エアインレット圧力	80 psi (0.56 MPa, 5.6 bar)
最大エアインレット圧力	130 psi (0.9 MPa, 9 bar)
エアフロー範囲	以下のチャ - を参照のこと。
ラウンドパターンガンの代表的フローレート	3 頁のチャートを参照のこと。
フラットパターンガンの代表的フローレート	6 頁のチャートを参照のこと。
最高使用温度	200° F (94° C)
エアインレットサイズ	1/4 npt クイック取り外しニプル
A コンポーネント (ISO) インレットサイズ	-5 JIC; 1/2-20 UNF
B コンポーネント (レジン) インレットサイズ	-6 JIC; 9/16-18 UNF
音圧	100 psi (0.7 MPa, 7 bar) において AR5252 を使用して 81.1 dB(A)
ISO 9416-2 に準拠した音響出力測定	100 psi (0.7 MPa, 7 bar) において AR5252 を使用して 91.0 dB(A)
サイズ	7.5 x 8.1 x 3.3 in. (191 x 206 x 84 mm)
重量	2.5 lb (1.1 kg)
接液部品	アルミニウム、ステンレススチール、炭素鋼、カーバイド、耐化学物質 o-リング

他の全ての商標名またはロゴは識別目的のみで使用されています。全ての商標名またはロゴは各所有者の登録商標です。

scfm (m³/min) 表示のエアフローデータ

エア圧 (引き金引き戻し) psi (MPa, bar)	混合チャンバサイズ							
	AR2020	AR2929	AR3737	AR4242	AR5252	AR6060	AR7070	AR8686
80 (0.56, 5.6)	0.8 (.022)	1.4 (.039)	2.0 (.056)	2.6 (.073)	3.7 (0.104)	4.6 (0.129)	5.7 (0.160)	7.1 (0.200)
100 (0.7, 7)	0.9 (.025)	1.7 (.048)	2.9 (.081)	3.1 (.087)	4.6 (0.129)	5.7 (0.160)	7.1 (0.200)	8.8 (0.246)
130 (0.9, 9)	1.2 (.034)	2.3 (.064)	3.2 (.090)	4.1 (0.115)	5.9 (0.165)	7.3 (0.204)	9.2 (0.258)	11.3 (0.316)

Graco 社標準保証

Graco は、直接お買い上げ頂けたお客様のご使用に対し、販売日時から、本ドキュメントに記載された、Graco が製造し、かつ Graco の社名を付したすべての装置の材質および仕上がりに欠陥がないことを保証します。Graco により公表された特殊的、拡張的または制限的保証を除き、販売日時から起算して 12 ヶ月間、Graco により欠陥があると判断された装置の部品を修理、交換致します。この保証は装置が Graco が明記した推奨に従って設置、操作、保守された場合にのみ適用します。

誤った設置、誤用、摩擦、腐食、不十分または不適切な保守、怠慢、事故、改ざん、または Graco 製でない構成部品の代用が原因で発生した一般的な消耗、あるいは誤動作、損傷、摩耗については、本保証の範囲外であり、Graco は一切責任を負わないものとします。また、Graco の装置と Graco によって提供されていない構成、付属品、装置、または材料の不適合、あるいは Graco によって提供されていない構成、付属品、装置、または材料の不適切な設計、製造、取り付け、操作または保守が原因で発生した誤動作、損傷、または摩耗については、Graco は一切責任を負わないものとします。

本保証は、Graco 認定販売代理店に、主張された欠陥を検証するために、欠陥があると主張された装置が支払済みで返却された時点で、条件が適用されます。主張された欠陥が確認された場合、Graco はすべての欠陥部品を無料で修理または交換します。装置は、輸送料前払いで、直接お買い上げ頂けたお客様に返却されます。装置の検査により材質または仕上がりの欠陥が明らかにならなかった場合は、修理は妥当な料金で行われます。料金には部品、労働、および輸送の費用が含まれる可能性があります。

本保証は唯一の保証であり、ある特定の目的に対する商品性または適合性に関する保証を含むが 其のみに限定されない、明示的なまたは黙示的な他のすべての保証の代りになるものです。

保証契約不履行の場合の Graco 社のあらゆる義務およびお客様の救済に関しては、上記規定の通りです。購入者は、他の補償（利益の損失、売上の損失、人身傷害、または器物破損による偶発的または結果的な損害、または他のいかなる偶発的または結果的な損失を含むがこれに限定されるものではない）は得られないものであることに同意します。補償違反に関連するいかなる行為は、販売日時から起算して 2 年以内に提起する必要があります。

Graco によって販売されているが、製造されていない付属品、装置、材料、または部品に関しては、Graco は保証を負わず、特定目的に対する商用性および適合性のすべての黙示保証は免責されるものとします。Graco により販売されているが 当社製品でないアイテム（電気モータ、スイッチ、ホース等）は、上記アイテムの製造元の保証に従います。Graco は、これらの保証違反に関する何らかの主張を行う際は、合理的な支援を購入者に提供いたします。

いかなる場合でも、Graco は Graco の提供する装置または備品、性能、または製品の使用またはその他の販売される商品から生じる間接的、偶発的、特別、または結果的な損害について、契約違反、補償違反、Graco の不注意、またはその他によるものを問わず、一切責任を負わないものとします。

Graco の情報

Graco 製品についての最新情報については、www.graco.com をご覧ください。

特許の情報については、www.graco.com/patents を参照してください。

発注におきましては、Graco 販売代理店にご連絡いただくか、お近くの販売店にお電話でお尋ねください。

電話：612-623-6921 または無料通話：1-800-328-0211、ファックス：612-378-3505

本文書に含まれる全ての文字および図、表等によるデータは、出版時に入手可能な最新の製品情報を反映しています。Graco はいかなる時点においても通知すること無く変更を行う権利を保持します。

特許の情報については、www.graco.com/patents を参照してください。

取扱説明書原文の翻訳。This manual contains Japanese. MM 309550

Graco Headquarters: Minneapolis
International Offices: Belgium, China, Japan, Korea

GRACO INC. AND SUBSIDIARIES • P. O. BOX 1441 • MINNEAPOLIS, MN 55440-1441 • USA
Copyright 2002, Graco Inc. Graco のすべての製造場所は ISO 9001 に登録されています。

www.graco.com

改訂版 ZAH、2017 年 5 月