

STABILO® System

Elemente tipizate pentru schelă mobilă

Ramă verticală (aluminiu)

- ø 48 mm
- Utilizare la seriile 10, 100 și 1000

Lățime m	0,75	0,75
Înălțime m	1,00	2,00
Greutate kg	3,7	7,2
Art. nr.	705174	705167



Ramă verticală (aluminiu)

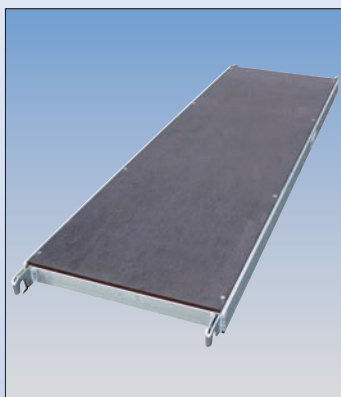
- ø 48 mm
- Utilizare la seriile 50, 500 și 5000

Lățime m	1,50	1,50
Înălțime m	1,00	2,00
Greutate kg	5,8	11,6
Art. nr.	705198	705181



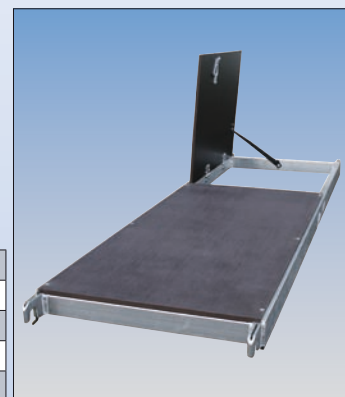
Platformă (alu/lemn)

Lungime m	2,00	2,50	3,00
Lățime m	0,63	0,63	0,63
Înălțime m	0,08	0,08	0,08
Greutate kg	14,0	17,0	23,0
Art. nr.	701251	701268	701275



Platformă cu trapă

Lungime m	2,00	2,50	3,00
Lățime m	0,63	0,63	0,63
Înălțime m	0,08	0,08	0,08
Greutate kg	14,0	17,0	23,0
Art. nr.	701213	701220	701237



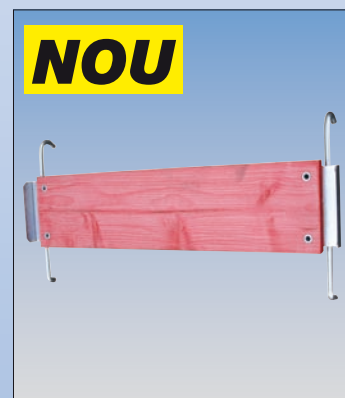
Bară longitudinală (lemn)

Lungime m	2,00	2,50	3,00
Înălțime m	0,15	0,15	0,15
Greutate kg	4,0	5,0	6,0
Art. nr.	703712	703729	703736



Bară transversală (lemn)

Lungime m	0,75	1,50
Înălțime m	0,15	0,15
Greutate kg	2,0	3,0
Art. nr.	703743	703750



Picior lateral pivotant (aluminiu)

- Telescopic, astfel denivelările solului sunt compensate

Lungime m	2,65
Greutate kg	8,0
Art. nr.	914095



Element pentru picior lateral

Art. nr.	914033
----------	--------

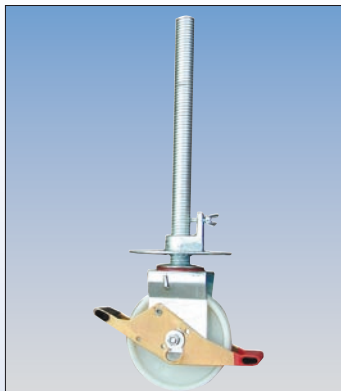


Elemente tipizate pentru schelă mobilă

Roată reglabilă pe înălțime

- ø 200 mm

Greutate kg	6,5
Art. nr.	704108



Roată cauciucată

- ø 200 mm
- Reglabilă pe înălțime, cauciucată pentru protejarea suprafeței de rulare

Greutate kg	6,5
Art. nr.	704184



Roată reglabilă pe înălțime

- ø 150 mm

Greutate kg	3,5
Art. nr.	914101



Roată cauciucată

- ø 150 mm
- Reglabilă pe înălțime, cauciucată pentru protejarea suprafeței de rulare

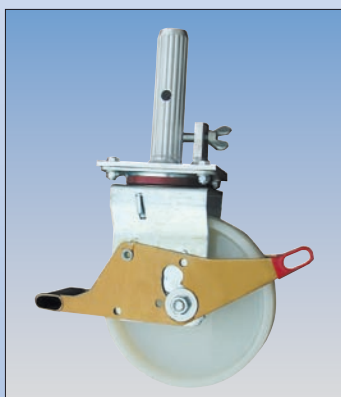
Greutate kg	3,5
Art. nr.	714138



Rola fara surub

- ø 200 mm

Greutate kg	4,0
Art. nr.	704115



Contragreutate

- Pentru balastarea traversei mobile și a consolei

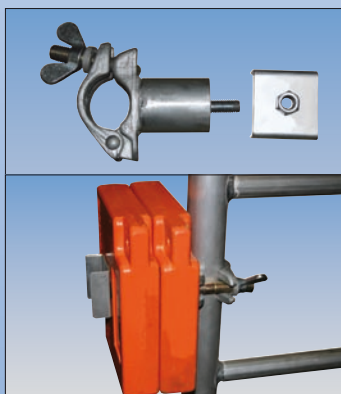
Dimensiuni m	0,20 x 0,20
Înălțime m	0,04
Greutate kg	10,0
Art. nr.	704306



Suport pentru contragreutate

- Pentru montarea ramei verticale ca și suport suplimentar pentru contragreutăți
- Câte un suport pentru contragreutate suportă max. două contragreutăți

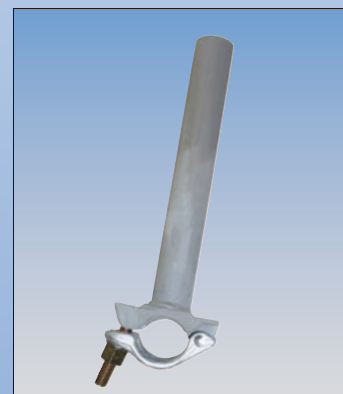
Lungime m	0,26
Greutate kg	1,0
Art. nr.	704191



Suport pentru contragreutate

- Pentru preluarea contragreutăților pe consolă (max. 6 bucăți)
- La seriile 1000 și 5000 este cuprins în setul livrat

Lungime m	0,32
Greutate kg	1,0
Art. nr.	704146



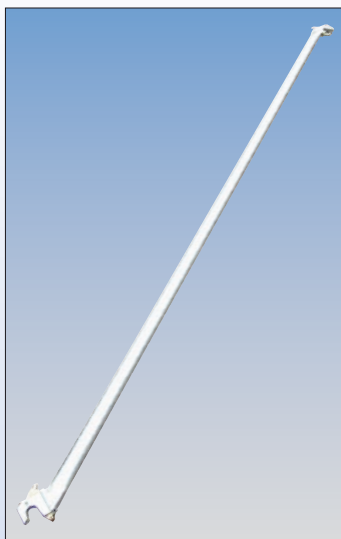
STABILO® System

Elemente tipizate pentru schelă mobilă

Diagonală (aluminiu)

- Cu cârlig de legătură patentat
- Pentru rigidizarea verticală a schelei

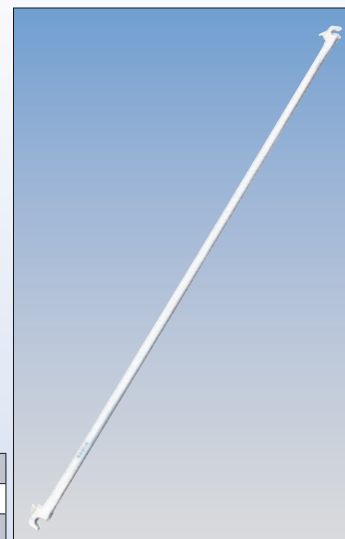
Lungime câmp m	2,00	2,50	3,00
Lungime m	2,58	2,99	3,43
Greutate kg	2,0	3,2	3,7
Art. nr.	702852	702845	702869



Contrafișă (aluminiu)

- Drept protecție laterală și rigidizare orizontală

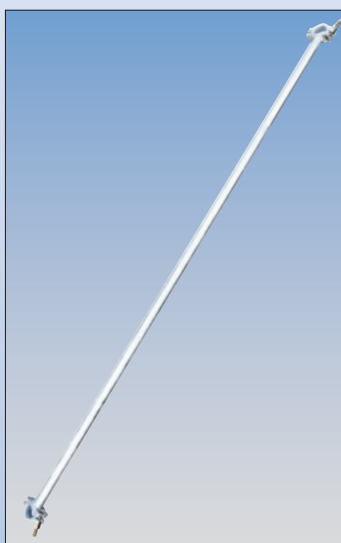
Lungime m	2,00	2,50	3,00
Greutate kg	1,5	2,0	3,3
Art. nr.	702210	702203	702241



Diagonală de bază (oțel)

- Pentru rigidizare orizontală la seriile 100 și 500

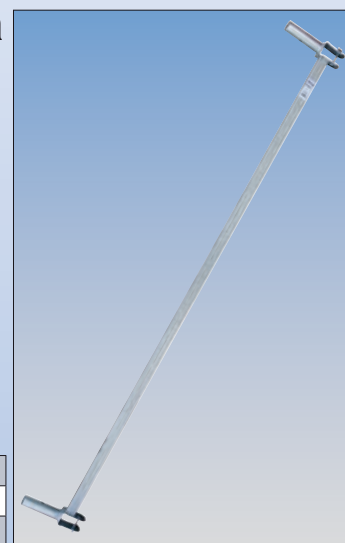
Lungime m	2,00	2,50	3,00
Greutate kg	5,0	6,0	7,0
Art. nr.	704085	704078	704122



Diagonală de bază (oțel)

- Pentru rigidizare orizontală la seriile 10 și 50

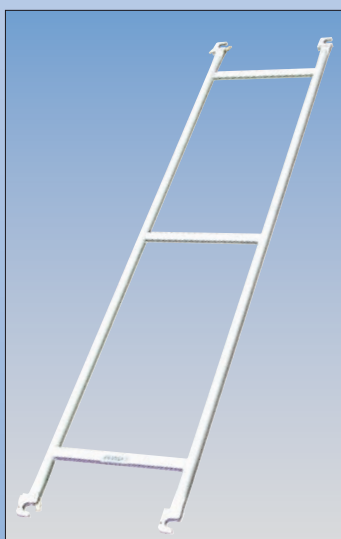
Lungime m	2,00	2,50
Greutate kg	5,0	5,5
Art. nr.	912848	912831



Ramă de parapet (aluminiu)

- Drept protecție laterală din două elemente
- Montare rațională și mărirea stabilității

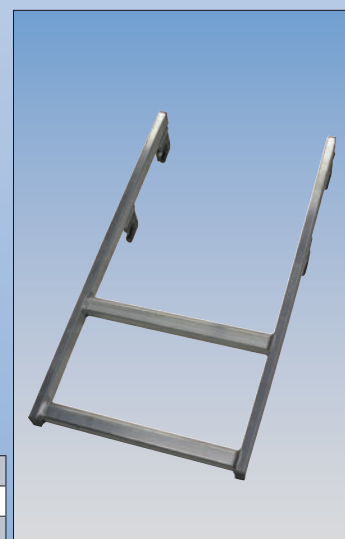
Lungime m	2,00	2,50	3,00
Înălțime m	0,53	0,53	0,53
Greutate kg	3,5	4,5	7,0
Art. nr.	702517	702500	702531



Ajutor la urcare (aluminiu)

- Pentru reducerea dimensiunii treptei de pornire
- La seriile 1000 și 5000 este cuprins în setul livrat

Lățime m	0,45
Greutate kg	2,0
Art. nr.	703972



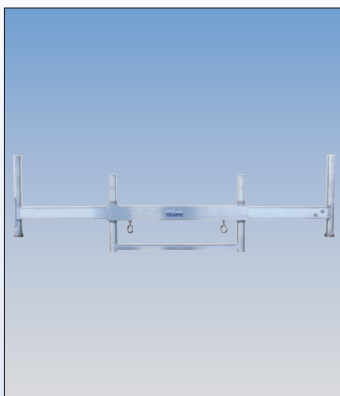
STABILO® System

Elemente tipizate pentru schelă mobilă

Traversă telescopică (aluminiu)

- Cu element glisant integrat 0,75 m
- La seria 100 este cuprinsă în setul livrat

Lungime m	1,90
Greutate kg	10,0
Art. nr.	704207



Element glisant (aluminiu)

- Element glisant 0,75 m

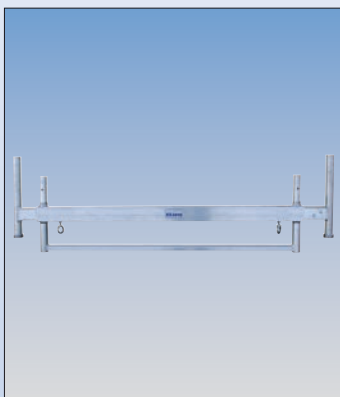
Lungime m	0,75
Greutate kg	3,5
Art. nr.	703927



Traversă telescopică (aluminiu)

- Cu element glisant integrat 1,50 m
- La seria 500 este cuprinsă în setul livrat

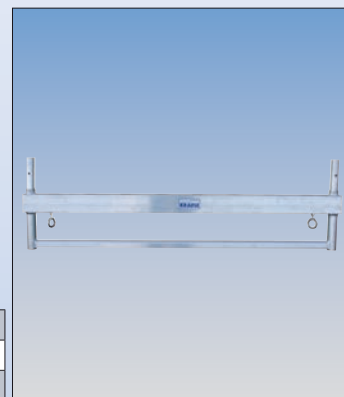
Lungime m	1,90
Greutate kg	13,0
Art. nr.	704214



Element glisant (aluminiu)

- Element glisant 0,75 m

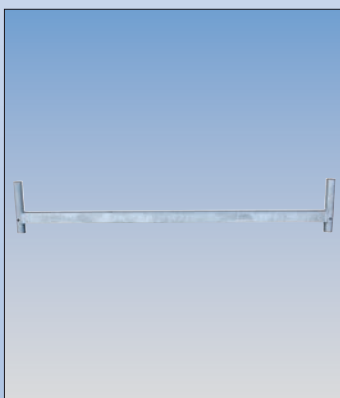
Lungime m	1,50
Greutate kg	6,5
Art. nr.	703934



Traversă mobilă (oțel)

- Traversă stabilă din oțel zincat
- La seria 10 este cuprinsă în setul livrat

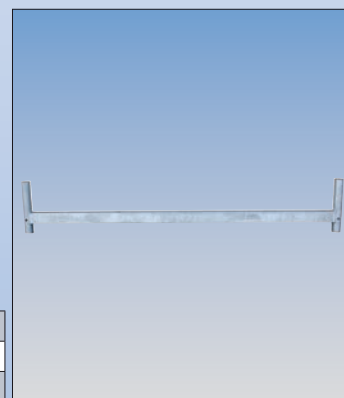
Lungime m	1,67
Greutate kg	6,5
Art. nr.	914071



Traversă mobilă (oțel)

- Traversă stabilă din oțel zincat
- La seria 50 este cuprinsă în setul livrat

Lungime m	1,90
Greutate kg	9,5
Art. nr.	704177



Placă de bază

- La seriile 10 și 50 este cuprins în setul livrat

Greutate kg	1,0
Art. nr.	914026



Țeavă de egalizare

- Utilizare pentru ajustată corectă a roților cu diametrul de 200 mm în rama verticală fără traversă mobilă

Greutate kg	0,3
Art. nr.	704160



Elemente tipizate pentru schelă mobilă

Set stabilizare 1,20 m (oțel)

- Se compune din țevă de stabilizare și 2 cuplaje normale

Indicație: La utilizarea setului de stabilizare (min. 2 bucăți) nu se va neglija balastarea prescrisă, resp. utilizarea picioarelor laterale.
A se respecta instrucțiunile de montare și de utilizare.

Lungime m	1,20
Greutate kg	6,9
Art. nr.	910059

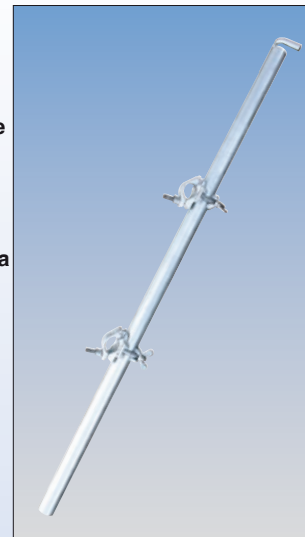


Set stabilizare 1,50 m (oțel)

- Se compune din țevă de stabilizare și 2 cuple normale

Indicație: La utilizarea setului de stabilizare (min. 2 bucăți) nu se va neglija balastarea prescrisă, resp. utilizarea picioarelor laterale.
A se respecta instrucțiunile de montare și de utilizare.

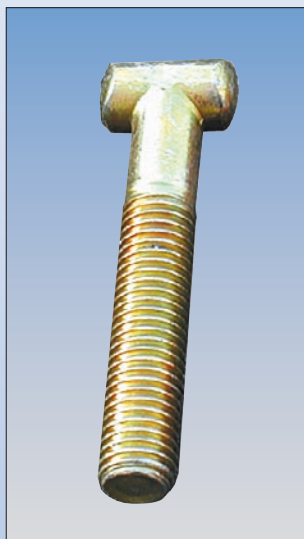
Lungime m	1,50
Greutate kg	8,4
Art. nr.	910066



Șurub cu cap-ciocan

- M 14 pentru toate elementele de construcție la care se utilizează cupla de schelă

Greutate kg	0,09
Art. nr.	708205



Piuliță cu guler

- M 14, SW 22 pentru toate elementele de construcție la care se utilizează cupla de schelă

Greutate kg	0,04
Art. nr.	708212



Șurub cu ochi

- ø 12 mm
- Pentru ancorarea schelelor pe suprafața portantă

Lungime m	0,12	0,23
Greutate kg	0,18	0,3
Art. nr.	708106	708113



Inel de ancorare

- Pentru asigurarea ramei verticale contra scoaterii

Greutate kg	0,1
Art. nr.	704405

