

# Reactor™ 2

Apparatuur voor spuitschuim en polyurea



# Reactor<sup>2</sup> revolutionair

## Vooruitgang binnen de bedrijfstak

Net als u willen we dat consumenten 100% tevreden zijn met hun investering in spuitschuimisolatie en polyurea coatings. Graco wil geavanceerde apparatuur aanbieden die u en uw medewerkers helpt om materialen nauwkeurig aan te brengen, zoals de materiaalleveranciers het bedoeld hebben.

We willen u helpen om uw activiteiten uit te breiden. Daarom heeft Graco de nieuwe generatie spuitschuim- en polyureatechnologie ontwikkeld – de Reactor 2.

## Breng een radicale verandering teweeg in uw manier van werken

Elke functie van de Reactor 2 is strategisch ontworpen om uw bedrijf te helpen met innovaties die ervoor zorgen dat uw activiteiten vlot verlopen. Verbeterde software en hardware voor betere spuitprestaties. Nieuwe technologieën voor een gunstiger totaalplaatje.



## De Reactor<sup>2</sup> biedt u:

- Betere controle – met Graco InSite™ externe rapportage kunt u uw activiteiten overall controleren, waar u ook bent
- Betere documentatie – verzamel automatisch projectgegevens en spuitparameters – hiermee kunt u nagaan of het project volgens de voorschriften is gespoten
- Beter beheer van uw apparatuur en uw medewerkers
- Betere kostenbeheersing en ramingen
- Compacte bodemafmeting – meer ruimte in uw spuitinstallatie
- Ergonomisch design – eenvoudiger onderhoud
- Geavanceerde printplaten
- Betere spuitprestaties in vergelijking met traditionele elektrische Reactor-systemen
- Foutopsporing wordt snel en eenvoudig gemaakt dankzij QR-codes

Reactor 2. Beschikbaar als zelfstandig of geïntegreerd systeem.



## De top 10 van de Reactor<sup>2</sup>

### 1. Geavanceerde bedieningstechnologie

- Zoekt, controleert en bewaart projectgegevens
- Gegevens kunnen naar een USB-stick worden gedownload voor nadere analyse
- Gemakkelijk leesbare gegevensdisplay
- Bewaart maximaal 24 chemische formules
- Niveau-indicatoren in het vat

### 2. Graco InSite-technologie voor externe rapportage

- Stuur realtime-informatie over de projectactiviteiten naar uw smartphone, tablet of computer
- U kunt uw activiteiten overal controleren, waar u ook bent

### 3. Foutopsporing wordt eenvoudig gemaakt

- Foutopsporing op het scherm met QR-codes die leiden naar geavanceerde online foutopsporingsinformatie
- Leidt tot minder stilstand

### 4. Compact design

- De bodemafmeting van de Reactor 2 is 40% kleiner dan die van een traditionele E-Reactor

### 5. Ergonomie

- Gemakkelijk bereikbare en handig gepositioneerde elektronica

### 6. Foutopsporing Y-zeef

- Analoge temperatuur- en drukmeters

### 7. Overspanningsbeveiliging

- Bescherm uw elektronica tegen overmatige stroompieken
- Extra overspanningsbeveiliging is inbegrepen bij de Reactor 2 zodat u onmiddellijk weer aan de slag kunt

### 8. Geavanceerde printplaten

- Kan stroomschommelingen opvangen
- Minimaliseert drukschommelingen bij pompomschakelingen
- Voor een glad en consistent spuitresultaat dat vergelijkbaar is met dat van hydraulische systemen

### 9. Elektrische motor zonder koolstofborstels

- Verbeterde controle en prestaties
- Onderhoudsvrij
- Langere levensduur

### 10. Garantie van drie jaar

- Dekt de gebruikersdisplaymodule, bedieningspanelen en elektrische motor
- Een van de beste in de sector

# De Reactor<sup>2</sup> van naderbij bekeken



## Documentatie om uw bedrijf te helpen beschermen

Projectgegevens zoeken is nog nooit zo eenvoudig geweest. Met de Reactor 2 kunt u eenvoudig projectoverzichten creëren voor elk project dat u uitvoert. U kunt de naam en datum van elk project zoeken, de materiaaltemperatuur, de omgevingstemperatuur en de spuitdruk – kortom alles wat u nodig hebt om te bevestigen dat het chemische product conform de specificaties is gespoten.

## Materiaal nauwkeurig aanbrenge

Met de Reactor 2 kunt u maximaal 24 formules bewaren zodat u snel, eenvoudig en probleemloos van materiaal kunt wisselen. Menselijke fouten bij het invoeren van instellingen worden beperkt en het materiaal wordt gespoten zoals de materiaalleveranciers het bedoeld hebben.

	A	B			
	°F	°F	°F	psi	Enabled
RECIPE A	32	32	32	0	<input type="checkbox"/>
RECIPE B	32	32	32	0	<input type="checkbox"/>
RECIPE C	32	32	32	0	<input type="checkbox"/>
RECIPE D	32	32	32	0	<input type="checkbox"/>
RECIPE E	32	32	32	0	<input type="checkbox"/>
RECIPE F	32	32	32	0	<input type="checkbox"/>
RECIPE G	32	32	32	0	<input type="checkbox"/>
RECIPE H	32	32	32	0	<input type="checkbox"/>



Probeer het nu!

## Foutopsporing wordt eenvoudig gemaakt

Als u vroeger een ongebruikelijke foutcode op uw ADM zag, moest u die wellicht opzoeken. De Reactor 2 heeft een nieuw foutopsporingsscherm waarop een QR-code wordt weergegeven. U scant gewoon de QR-code met een smartphone of smarttoestel en de code leidt u rechtstreeks naar een website met actuele geavanceerde foutopsporingsinformatie. Zo kunt u sneller weer aan de slag.

## Geavanceerde bedieningstechnologie

### Zoekt projectinformatie

- De module met geavanceerde display (ADM) zoekt, controleert en bewaart projectinformatie
- Gegevens kunnen naar een USB-stick worden gedownload voor nadere analyse

### Gemakkelijk leesbare gegevensdisplay

- Peil in materiaalvat – brengt u op de hoogte wanneer er een tekort is
  - Systeemgebeurtenissen zoals opstart- en stilstandtijden
  - Dagelijks chemicaliënvolume

### Bewaart materiaalinstellingen zodat u sneller aan het werk kunt

- Bewaart belangrijke gegevens zoals temperaturen en ingestelde drukwaarden voor maximaal 24 chemische formules

### Minder stilstand dankzij QR-codes

- Foutmeldingen via QR-codes leggen het probleem uit en bieden oplossingen

### Flexibele systeeminstellingen

- Het systeem kan geprogrammeerd worden om automatisch uit te schakelen bij een laag chemicaliënvolume of onevenwichtigheid in druk



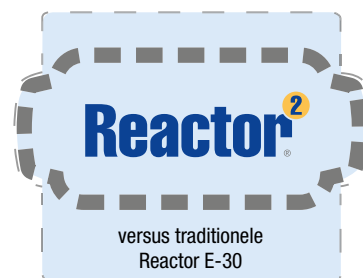


## Betere spuitprestaties

De Reactor 2 gebruikt software in de motorbesturingsmodule om drukschommelingen bij pompomschakelingen, die inherent zijn aan een elektrisch aangedreven toestel, soepel te dempen. Dit zorgt voor een gelijkmatig spuitresultaat dat kenmerkend is voor een hydraulisch toestel.

## Gestroomlijnd design betekent meer ruimte in uw spuitinstallatie

De bodemafmeting van de Reactor 2 is 40% kleiner dan die van een traditionele Reactor E-30. Zo hebt u extra werkruimte in uw trailer voor extra toestellen, nog een Reactor of misschien zelfs nog een set chemicaliën.



## Ergonomische opstelling voor eenvoudiger onderhoud

De elektronica van de Reactor 2 bevinden zich bovenaan de kast van het systeem. Alles is eenvoudiger en handiger te bereiken dan bij eerdere Reactor-systemen.

## Geavanceerde printplaten zorgen voor rust

Graco ontwierp de elektronica van de Reactor 2 volgens de strengste betrouwbaarheidsnormen voor elektronica. Deze printplaten zijn bestand tegen stroompieken en -schommelingen.



## Overspanningbeveiliger

Graco heeft ook een overspanningsafleider aan het systeem toegevoegd als extra bescherming. Als er zich een overmatige stroompiek voordoet, hoeft u enkel deze kleine, goedkopere onderdeel te vervangen – niet het hele elektronicapaneel. Alle Reactor 2-modellen bevatten een extra overspanningsbeveiliger zodat u onmiddellijk weer aan de slag kunt.

# Graco InSite™-technologie voor externe rapportage

## De mogelijkheid om uw activiteiten overal te controleren – waar u ook bent

Als u meerdere werkplekken moet aansturen, niet altijd aanwezig bent op de werkplek of gewoon een betere manier zoekt om te registreren wat er op de werkplek gebeurt, dan is Graco InSite de oplossing voor u.

Graco InSite is een technologie voor externe rapportage waarmee u de activiteiten op de werkplek in real-time kunt opvolgen via een pc of smarttoestel. Zie in een oogopslag via uw smartphone, tablet of computer of uw medewerkers aan het spuiten zijn en wanneer ze zijn begonnen. Ga na of alle spuitparameters correct zijn. Controleer hoeveel materiaal er precies wordt gebruikt en doe het vanuit elke internettoegang die u heeft.

## Controleer de richting die uw bedrijf uitgaat

De informatie die Graco InSite verzamelt, kan u helpen om geld te besparen, nauwkeurigere offertes te maken voor uw projecten en problemen sneller op te lossen. Zo bespaart u op overheadkosten en verliest u minder inkomsten. De verzamelde gegevens worden automatisch bewaard. Deze gegevens kunnen van onschatbare waarde zijn als u moet bewijzen dat u het materiaal hebt gespoten volgens de voorschriften van de fabrikant.

En het allerbelangrijkste: Graco InSite geeft u de gemoedsrust dat uw projecten vlot verlopen, dat uw arbeiders productief zijn en dat u de werkplek kunt achterlaten om u bezig te houden met belangrijkere taken binnen uw onderneming.



### Omgevingstemperatuursensor

- Systeem voor vroegtijdige waarschuwing wanneer de chemicaliën te koud worden

Name	Reactor Model	Status	Daily Material Usage (gal)	Daily Actual Spray Time (hours)	Daily Power On Time (hours)	Daily Cycle Count	Cycle Count (Resettable)	Temp A (Actual/Set-point) (°F)	Temp B (Actual/Set-point) (°F)	Hose (Actual/Set-point) (°F)	Pressure A (Actual/Set-point) (psi)	Pressure B (Actual/Set-point) (psi)	Last Operator	Date and Location
V2 Spray Foam Simulators	E-30	Green	48.5	1.7	3.76	1775	4094	116 / 115	115 / 115	118 / 115	310 / 1000	350 / 1000	Dec 18, 2013 10:17:16 AM	
V2 Clearcoat UK	-	Red	0.0	---	9.83	0	Not Available	---	---	---	---	---	-	
V2 Netherlands	E-AP2	Red	3.0	0.19	3.28	144	154	---	---	---	---	---	Dec 18, 2013 3:42:29 AM	
Poland	E-30	Red	19.0	0.8	6.9	688	689	---	---	---	---	---	Dec 18, 2013 7:58:43 AM	
K1	E-30	Yellow	19.0	0.66	1.18	694	49294	150 / 140	142 / 140	140 / 140	1109 / 1300	1353 / 1300	Dec 18, 2013 10:06:53 AM	
GH1	E-30	Yellow	49.0	1.47	3.69	1799	3006	103 / 103	103 / 103	---	1015 / 1000	1034 / 900	Dec 18, 2013 10:17:12 AM	
MH1	E-30	Yellow	6.5	0.43	1.51	234	234	110 / 107	109 / 107	107 / 107	1134 / 1050	1134 / 1050	Dec 18, 2013 10:17:12 AM	
MH2	E-30	Yellow	13.5	0.67	2.38	499	0	117 / 117	116 / 117	113 / 117	1160 / 1200	1162 / 1200	Dec 18, 2013 10:17:21 AM	
GH2	H-25	Green	12.0	0.73	2.62	195	309	126 / 127	131 / 127	---	996 / ---	950 / ---	Dec 18, 2013 10:17:17 AM	
Miscel	E-30	Red	0.0	---	2.27	0	1567	---	---	---	---	---	Dec 18, 2013 1:00:14 PM	
GH3	H-25	Green	4.0	0.32	3.36	62	62	100 / 100	95 / 93	---	383 / ---	1015 / ---	Dec 18, 2013 10:17:45 AM	

### Gps-localisatie voor apparatuur

- Bekijk de huidige gps-locatie van alle spuitinstallaties

### Gps-localisatie

- Bekijk de huidige gps-locatie van elke spuitinstallatie

### Projectoverzicht, overzicht gegevensgebruik, gebeurtenissenoverzicht

- Gebruik de pictogrammen om gedetailleerde rapporten te raadplegen en te downloaden

### Temperatuur- en drukinstellingen

- Wees gerust gesteld dat de omstandigheden in orde zijn

### Gebruiksvolume- en uren

- Bekijk hoeveel chemicaliën elke ploeg gespoten heeft en hoe lang zij daarover gedaan hebben

### Statuslampjes

- Het rode, gele en groene lampje vertellen u in een oogopslag of de toestellen uitgeschakeld zijn, stationair draaien of aan het spuiten zijn

### Inlaattemperatuur

- Registreert de temperatuur en druk van materialen A en B voor een vroege foutopsporingsdiagnose
- Alleen beschikbaar bij Reactor 2 Elite-modellen

## Beter beheer van uw apparatuur en uw medewerkers

- Weet welke Reactors operationeel zijn, stationair draaien of uitgeschakeld zijn
- Volg de productiviteit per ploeg of Reactor
- Vermijd menselijke fouten en verspilde tijd door handmatige registratie
- Volg uw Reactors met gps-tracering
- Herken niet-toegelaten gebruik of gebruik na de werkuren van Reactors of materialen
- Ontvang realtime waarschuwingen van afwijkingen of andere parameters die u instelt
- Ontvang elke dag een e-mail met een samenvatting van de prestaties van de vorige dag

## Betere kostenbeheersing en ramingen

- Kom met behulp van levenscyclusoverzichten te weten wanneer apparatuur een onderhoudsbeurt moet krijgen
- Verlies minder inkomsten en voorkom stilstand dankzij de feitelijke realtime-informatie die u binnen handbereik hebt en die u kan helpen om snel weer aan de slag te gaan

## Betere klantenservice

- Los problemen op afstand op en zorg ervoor dat toestellen sneller weer gebruiksklaar zijn
  - Geef nauwkeurigere projectramingen op basis van feitelijke gegevens van vroegere projecten

## Betere bescherming voor uw toekomst

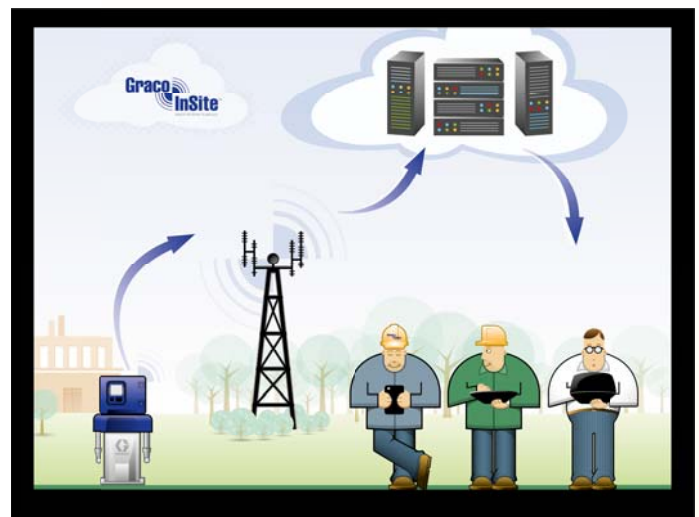
- Beschik over gedocumenteerde gegevens met spuitparameters voor elk project
  - Bied uw klanten een definitief projectrapport als een aanvullende service
  - Weet wanneer het tijd is om extra medewerkers in dienst te nemen of extra apparatuur aan te kopen
  - Plan afspraken met potentiële klanten in de wetenschap dat u uw werkplekken overal kunt controleren, waar u ook bent

*Graco InSite wordt standaard meegeleverd met Elite-pakketten of kan worden gekocht als een accessoirekit en eenvoudig worden geïnstalleerd op de meeste bestaande elektrische en hydraulische Reactors.*

## Het is eenvoudige mobiele technologie

Graco InSite stuurt uw gegevens door via het lokale mobiele netwerk, waar ze worden bewaard in de cloud. Daarna kunt u de gegevens via het internet bekijken op uw smartphone, tablet of computer.

De gegevens worden in real-time naar u doorgestuurd, waardoor u actuele informatie over de prestaties op de werkplek kunt ontvangen. Als er in de buurt van de werkplek geen mobiel netwerk beschikbaar is, wordt de informatie in de Reactor bewaard en doorgestuurd wanneer er verbinding kan worden gemaakt.



## Maak kennis met 2-Track Solutions, LLC

Graco InSite is een samenwerking tussen Graco en 2-Track Solutions, LLC, een erkend leider op het gebied van webgebaseerde voertuiginformatie en tracering van bedrijfsmiddelen. Dit partnerschap combineert expertise op het gebied van apparatuur, hardware, softwareontwikkeling, gegevensopslag en mobiele technologie. Graco InSite is een dienst voor abonnees; u kunt uw abonnement maandelijks of jaarlijks betalen.



Bekijk nu een demonstratie!

# Bestelinformatie en technische gegevens

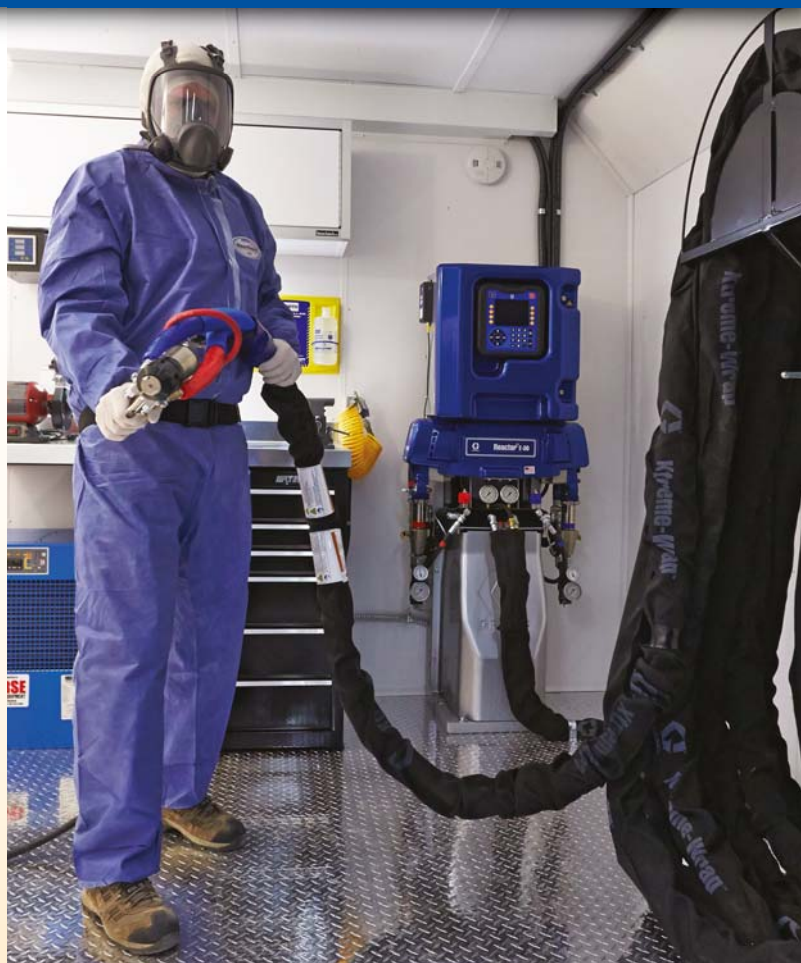
## Reactor<sup>2</sup> Elite-modellen beschikken over:

- Graco InSite-technologie voor externe rapportage
- Inlaatdruk- en temperatuursensor (interfaces met Graco InSite)
- Xtreme-Wrap™-schoorbescherming op verwarmde leidingen voor Reactor 2-pakketten

## Reactor<sup>2</sup>-standaardmodellen bevatten:

- Graco InSite-uitbreiding  
(zal geen inlaattemperatuur en -druk bevatten)
- Geen inlaatdruk- en temperatuursensor
- Standaardschoorbescherming op verwarmde leidingen voor Reactor-pakketten

## Verlengde garantie van drie jaar



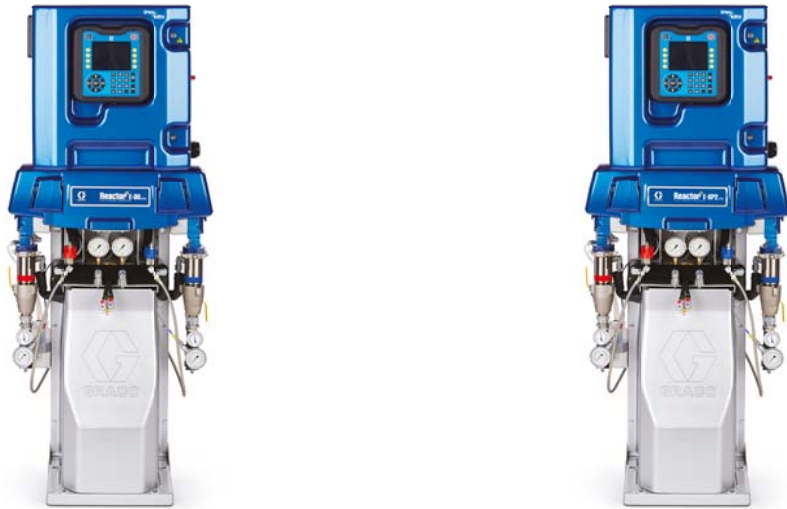
We bieden een van de beste garanties in de sector op elk toestel dat we vervaardigen. Spuit met het vertrouwen dat u de garantie van Graco waarschijnlijk nooit zult moeten gebruiken, maar dat we er toch voor u zullen zijn als u het wel nodig heeft.

De Reactor 2 biedt een verlengde garantie van drie jaar op de bedieningspanelen, de displaymodule en de elektrische motor. Zie de producthandleidingen voor de specifieke garantievoorwaarden.



Verlengde garantie van drie jaar





Model	APPARATUUR VOOR SPUITSCHUIM		APPARATUUR VOOR POLYUREA	
	Reactor 2 E-30 Elite	Reactor 2 E-30	Reactor 2 E-XP2™ Elite	Reactor 2 E-XP2™
<b>Graco InSite</b>	Ja	Nee	Ja	Nee
<b>Materiaalinlaatsensors</b>	Ja	Nee	Ja	Nee
<b>Max. werkdruk in bar</b> (MPa - psi)	138 (13,8 - 2.000)	138 (13,8 - 2.000)	240 (24,0 - 3.500)	240 (24,0 - 3.500)
<b>Bestelinformatie</b>	<b>Met verwarmingselement van 10 kW:</b>	<b>Met verwarmingselement van 10 kW:</b>		
*Amp: <i>Selecteer 230 V, 1-Fase — 78; 230 V, 3- Fase — 50; of 400 V, 3- Fase — 34</i>	272110 (Kaal)	272010 (Kaal)		
	AP2110 (AP Pkg)	AP2010 (AP Pkg)		
	CS2110 (CS Pkg)	CS2010 (CS Pkg)		
	P22110 (P2 Pkg)	P22010 (P2 Pkg)		
	<b>Met verwarmingselement van 15 kW:</b>	<b>Met verwarmingselement van 15 kW:</b>	<b>Met verwarmingselement van 15 kW:</b>	<b>Met verwarmingselement van 15 kW:</b>
*Amp: <i>Selecteer 230 V, 1- Fase — 100; 230 V, 3- Fase — 62; of 400 V, 3- Fase — 35</i>	272111 (Kaal)	272011 (Kaal)	272112 (Kaal)	272012 (Kaal)
	AP2111 (AP Pkg)	AP2011 (AP Pkg)	AP2112 (AP Pkg)	AP2012 (AP Pkg)
	CS2111 (CS Pkg)	CS2011 (CS Pkg)		
	P22111 (P2 Pkg)	P22011 (P2 Pkg)	P22112 (P2 Pkg)	P22012 (P2 Pkg)
<b>Verwarmde leiding, 15 m (50 ft)</b>	24Y240	24K240	24Y241	24K241
<b>Heated hose, 3 m (10 ft)</b>	246050	246050	246055	246055
<b>Fusion® AP-pistool</b>	246102	246102	246101	246101
<b>Fusion CS-pistool</b>	CS02RD	CS02RD	Nee	Nee
<b>Probler® P2</b>	GCP2R2	GCP2R2	GCP2R1	GCP2R1
<b>Max. slanglengte</b>	94 m (310 ft)	94 m (310 ft)	94 m (310 ft)	94 m (310 ft)
<b>Max. vloeistoftemp.</b>	88 °C (190 °F)	88 °C (190 °F)	88 °C (190 °F)	88 °C (190 °F)
<b>Uitvoer</b>	13,5 kg/min	13,5 kg/min	7,6 lpm (2,0 gpm)	7,6 lpm (2,0 gpm)
<b>Gewicht</b>	161 kg	161 kg	159 kg	159 kg
<b>Gebruikershandleiding</b>	333023	333023	333023	333023
<b>Servicehandleiding</b>	333024	333024	333024	333024

\*Elk model kan worden bedraad voor alle voltages: 230 V, 1- Fase; 230 V, 3- Fase; 400 V, 3- Fase

## Klaar voor de werkplek of spuitinstallatie – zo uit de doos

Het geïntegreerde Reactor - systeem is een complete systeem voor toepassingen met polyurethaanschuim of polyurea. Deze ingebouwde systemen zijn een combinatie van een elektrische Reactor en een dieselgenerator in één. Volledig gebruiksklare modellen zijn tevens verkrijgbaar met een ingebouwde luchtcompressor.

Ontdek wat een ingebouwd systeem voor u kan betekenen:

- **Bespaart op brandstofkosten** – gemiddeld 50% per jaar\*
- **Verbeterd de productiviteit** – met geavanceerde, gebruiksvriendelijke bedieningsknoppen
- **Vermijdt giswerk** – het systeem is volledig door Graco ontwikkeld en getest
- **Vermijdt dure stroomproblemen** – werkt met zelf opgewekte stroom en goedkope generatoren
- **Begint sneller te spuiten** – met verbeterd verwarmingsvermogen
- **Verbeterd de spuitprestaties** – met een constante druk in het pistool
- **Bespaart tijd** – gemakkelijk in een spuitinstallatie te installeren omdat het op voorhand bedraad is en met de juiste componenten uitgerust is
- **Beperkt de brandstofkosten nog meer** – past door zijn compacte en draagbare vorm in een kleinere aanhangwagen en een kleinere aanhangwagen betekent een kleinere vrachtwagen



## Kleinere generator bespaart op brandstofkosten

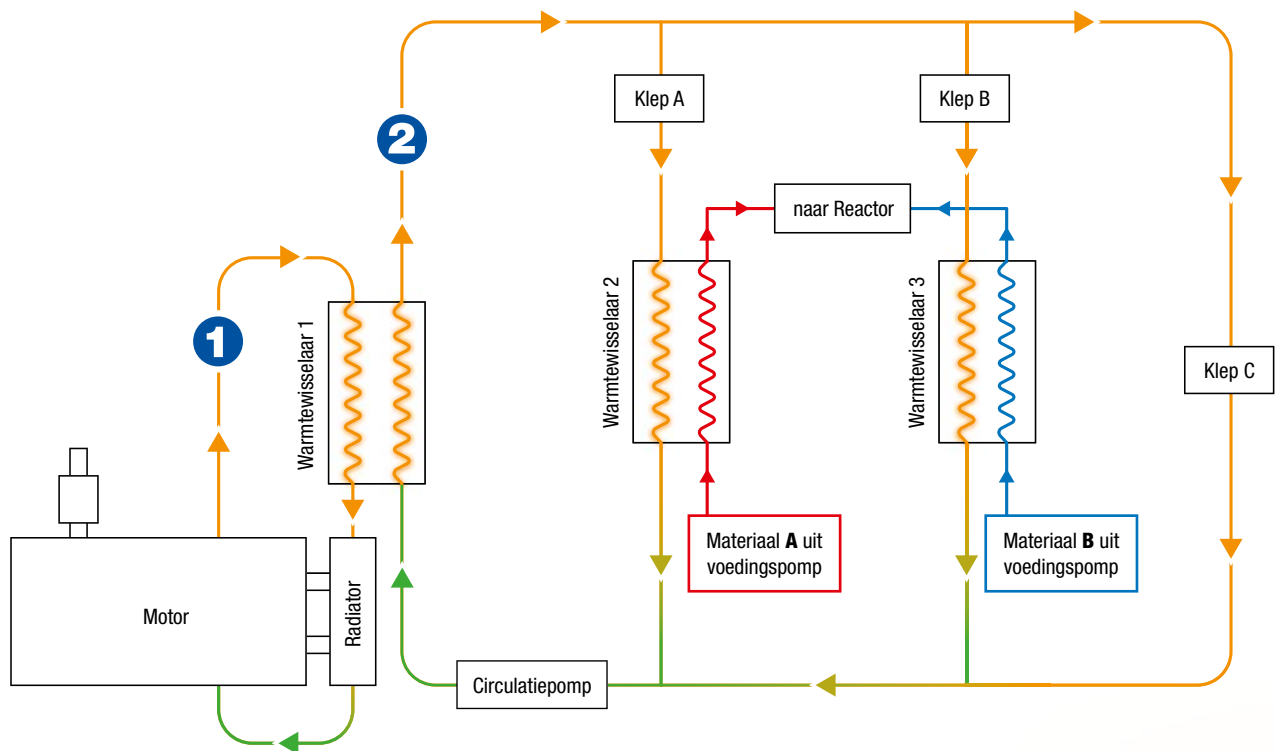
De geïntegreerde serie Reactor-systemen gebruikt de warmte uit de dieselmotor om materialen A en B te verwarmen. Daardoor wordt – afhankelijk van het model – een elektrische materiaalverwarmer overbodig of nagenoeg overbodig. Zo bespaart u op brandstofkosten. Hieronder leest u hoe dit mogelijk is.

- Het systeem neemt warmte uit de motor om materialen A en B te verwarmen
- Aangezien er in het toestel geen (of slechts kleine) materiaalverwarmers zitten, daalt de elektriciteitsbehoefte en kan er een kleinere generator worden gebruikt
- De kleinere generator van 22 kW gebruikt minder brandstof dan een standaardgenerator van 30 of 40 kW
- Hierdoor bespaart u jaarlijks gemiddeld 50% brandstof\*

\* Door een standaardgenerator van 40 kW te vervangen door een generator van 20 kW neemt de brandstofbehoefte van het systeem aanzienlijk af. Besparingen zijn slechts een raming. De werkelijke besparingen kunnen variëren.

## Innovatief concept geeft restwarmte nieuw doel en bespaart energie

Dankzij het concept van een dubbele koelvloeistoflus waarop Graco een octrooi aangevraagd heeft, komen materialen A en B niet in aanraking met de motorkoelvloeistof. Dit unieke concept garandeert tevens een constante, stabiele temperatuurregeling voor superieure verwarmingsprestaties.



### 1 Motorkoelvloeistofcirculatie

Motorkoelvloeistof stroomt door warmtewisselaar 1 en brengt warmte van de motor over op de koelvloeistof in de tweede lus. Met de bedieningsknoppen van Graco wordt de radiatorventilator ingeschakeld wanneer er extra koelvloeistof vereist is.

### 2 Secundaire koelvloeistofcirculatie –

Wanneer klep C open is, circuleert de koelvloeistof in de tweede lus voortdurend. Zo blijft de temperatuur constant. Wanneer het materiaal moet worden verwarmd, sluit klep C en gaan kleppen A en B open. Op die manier stroomt de koelvloeistof in de tweede lus door warmtewisselaars 2 en 3, zodat de warmte op materialen A en B wordt overgebracht.

### ■ Wist u dit ...

***Met een snelle verwarming van het materiaal bent u vlugger aan het werk***

Met slechts één doorgang door de warmtewisselaar kunnen materialen worden verwarmd tot een delta-T (temperatuurverschil) van 55 °C (79 °C bij toestellen met materiaalverwarmers). Dat is 25% meer dan bij een standaardreactormodel. Dankzij deze betere delta-T hoeft u niet langer te wachten totdat de materialen voorverwarmd zijn.

# Geavanceerde technologieën besparen tijd en energie \_

## Ingebouwd luchtregelaarpaneel

- Bedieningsknoppen A en B sturen pompen, roerwerk en pistool aan
- Eén luchtaansluiting betekent minder leidingen, minder slangen en minder montagetijd

## Compacte vorm

- Past door lichtgewicht vorm in een kleinere aanhangwagen en vrachtwagen zodat u brandstof bespaart
- Ingebouwd pallet voor een gemakkelijk transport
- 1,2 m breed op 1,5 m diep

## Warmte-recuperatiesysteem

- Recupereert warmte van de motorkoelvloeistof en brengt die over op de materialen A en B

## Materiaalinlaatsensor

- Meet de chemieïnenlaatlucht en -temperatuur
- Maakt het mogelijk om problemen met de materiaaltoevoer op te lossen

## Foutopsporing Y-zeef

- Gemakkelijk te bereiken
- Analoge temperatuur- en drukmeters zijn standaard

## Batterij

- **Batterij niet inbegrepen**

## Warmte van aanjager

- Materiaalverwarmer van 4.000 watt (alleen inbegrepen bij systemen voor hoge temperaturen)

## Generatorsetbedieningen

- Ingebouwde bedieningen voor een gemakkelijke opstart
- Motorbewakingsfunctie

## Start/stop-schakelaar compressor

- Eenvoudige bediening van de compressor

## Geavanceerde bedieningen

- Bewaart maximaal 24 formules
- Foutopsporing wordt eenvoudig gemaakt met QR-codes
- Projectgegevens downloadbaar op USB
- Door de gebruiker instelbaar drukevenwicht en stilstand bij laag chemieïenvolume

## Motorbesturing

- Constante druk aan het pistool voor betere spuitprestaties
- Concept met lage pulstelling beperkt schommelingen bij pompomschakeling





#### Brandstoftank

- 83 liter inhoud
- Kan extern worden gemonteerd

#### Distributiepaneel

- Onderhoudsvriendelijke elektrische bedieningen en stroomonderbrekers
- Voorbedrade hulponderbrekers voor compressor en andere hulpapparatuur

#### Graco InSite - Technologie voor externe rapportage

- Stuurt realtime-informatie over de projectactiviteiten door
- Zoekt cruciale projectgegevens
- Registreert spuitgegevens per project en verschaft zo een bewijs van de installatieparameters

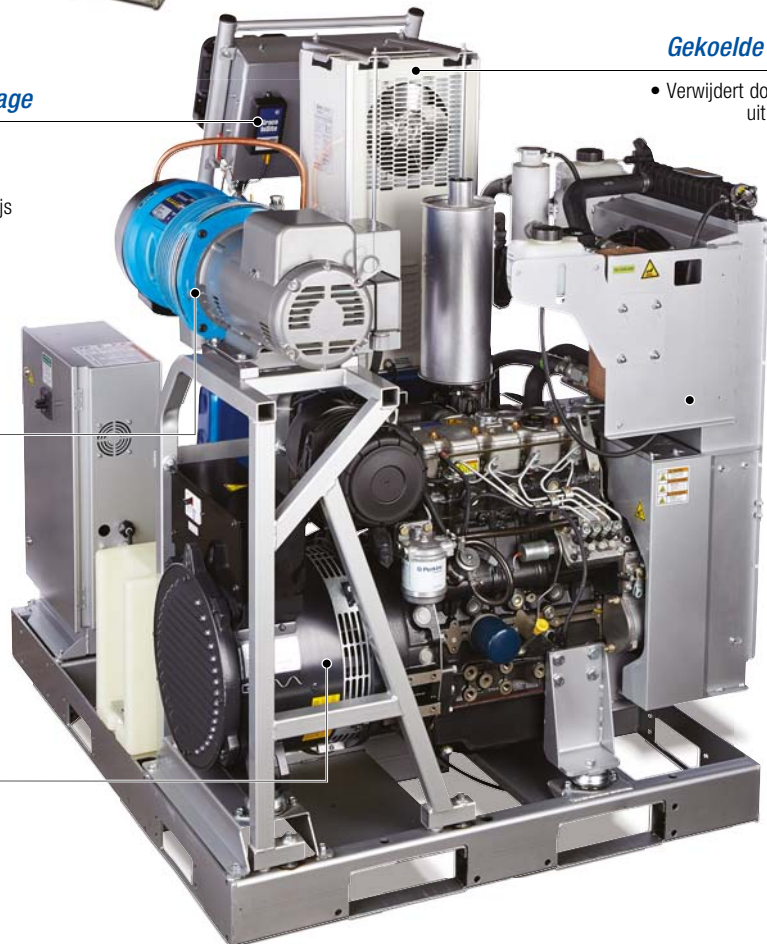
#### \*Geïntegreerde luchtcompressor

- Hydrovane-schottencompressor
- Luchtcompressor zonder reservoir

\*Standaard op sommige modellen

#### Generatorset

- Perkins-motor van 29 pk
- Mecc Alte-alternator van 22 kW
- Kleinere motor beperkt brandstofverbruik



#### Gekoelde luchtdroger

- Verwijdert doeltreffend water uit de luchttoevoer

# Bestelinformatie en technische gegevens



Model	ZONDER LUCHTCOMPRESSOR			MET LUCHTCOMPRESSOR			
	Reactor 2 E-30i Elite	Reactor 2 E-30i™ Elite met warmte	Reactor 2 E-XP2i Elite met warmte	Reactor 2 E-30i Elite	Reactor 2 E-30i Elite met warmte	Reactor 2 E-XP2i™ Elite met warmte	
Graco InSite	Ja	Ja	Ja	Ja	Ja	Ja	
Max. werkdruk in bar (MPa - psi)	138 (13,8 - 2.000)	138 (13,8 - 2.000)	240 (24,0 - 3.500)	138 (13,8 - 2.000)	138 (13,8 - 2.000)	240 (24,0 - 3.500)	
Max. slanglengte	94 m (310 ft)	94 m (310 ft)	94 m (310 ft)	94 m (310 ft)	94 m (310 ft)	94 m (310 ft)	
Max. materiaaltemperatuur	65 °C (150 °F)	88 °C (190 °F)	88 °C (190 °F)	65 °C (150 °F)	88 °C (190 °F)	88 °C (190 °F)	
Max. uitvoer	13,5 kg (30 lb)/min	13,5 kg (30 lb)/min	7,6 lpm (2 gpm)	13,5 kg (30 lb)/min	13,5 kg (30 lb)/min	7,6 lpm (2 gpm)	
Gewicht	794 kg	816 kg	816 kg	998 kg	1021 kg	998 kg	
Vermogen materiaalverwarmer	N.v.t.	4.000 W	4.000 W	N.v.t.	4.000 W	4.000 W	
Hulpaggregaat beschikbaar †	52 A @ 240V	35 A @ 240V	35 A @ 240V	22 A @ 240V	5 A @ 240V	5 A @ 240V	
Hulpaggregaat	120 V of 240 V, 1-fasig			120 V of 240 V, 1-fasig			
Compressor	N.v.t.	N.v.t.	N.v.t.	Hydrovane 5 pk, 450 l, 240 V, 1-fasig, 60 Hz			
Luchtdroger	N.v.t.	N.v.t.	N.v.t.	Hankison gekoeld 625 l, 115 V, 1-fasig, 60 Hz			
Motor	Perkins 404-22G, 2,2 l, 29 pk			Perkins 404-22G, 2,2 l, 29 pk			
Generator	Mecc Alte 22 kW, 240 V, 1-fasig, 60 Hz, horizontaal			Mecc Alte 22 kW, 240 V, 1-fasig, 60 Hz, horizontaal			
Bestelinformatie:							
Basismachine	272079	272080	272081	272089	272090	272091	
Pistoolopties	Fusion® AP Pkg	AP2079 (246102 pistool)	AP2080 (246102 pistool)	AP2081 (246101 pistool)	AP2089 (246102 pistool)	AP2090 (246102 pistool)	AP2091 (246101 pistool)
	Fusion CS Pkg	CS2079 (CS02RD pistool)	CS2080 (CS02RD pistool)	N.v.t.	CS2089 (CS02RD pistool)	CS2090 (CS02RD pistool)	N.v.t.
	P2 Pkg	P22079 (GCP2R2 pistool)	P22080 (GCP2R2 pistool)	P22081 (GCP2R1 pistool)	P22089 (GCP2R2 pistool)	P22090 (GCP2R2 pistool)	P22091 (GCP2R1 pistool)
Bedieningshandleiding	332636	332636	332636	332636	332636	332636	
Reparatiehandleiding	332637	332637	332637	332637	332637	332637	

Alle pakketten worden geleverd inclusief spuitslang, hulp slang en pistool

† De beschikbare hulpstroom is kleiner wanneer de motor wegens de hoogte van de werkplek onderbelast wordt. Verminder de beschikbare hulpstroom met 2,5 A per toename van de hoogte met 300 m. Indien de beschikbare hulpstroom minder dan nul bedraagt, kan de systeemconfiguratie de volledige belasting op deze hoogte misschien niet dragen.

## Graco InSite-technologie voor externe rapportage

- 24T280 Graco InSite-retrofitkit. Compatibel met de volgende Reactor 2-modellen: E-30, E-XP2.  
 24T278 Graco InSite-retrofitkit. Compatibel met de volgende Reactor-modellen: E-20™, E-30, E-XP1™, E-XP2, H-25™, H-40™, H-50™, H-XP2™ en H-XP3™  
 24T279 Graco InSite-retrofitkit. Compatibel met de volgende geïntegreerde Reactor-modellen van de eerste generatie: E-30i, E-XP2i.  
 16X521 Verlengkabel, 7,5 m (25 ft)



## Slangen en accessoires voor slangen

Bescherm uw slangen met de Xtreme-Wrap-schuurbescherming. Voor alle Reactor 2-modellen.

- 24T243 3 m (10 ft) Wrap-kit  
 24T244 15 m (50 ft) Wrap-kit  
 24Y240 3/8" x 15 m (50 ft) slang, 138 bar (13,8 MPa, 2.000 psi) met RTD en Xtreme-Wrap-schuurbescherming  
 24Y241 3/8" x 15 m (50 ft) slang, 240 bar (24,0 MPa, 3.500 psi) met RTD en Xtreme-Wrap-schuurbescherming  
 24K240 3/8" x 15 m (50 ft) slang, 138 bar (13,8 MPa, 2.000 psi) met RTD en schuurbescherming  
 24K241 3/8" x 15 m (50 ft) slang, 240 bar (24,0 MPa, 3.500 psi) met RTD en schuurbescherming  
 246050 1/4" x 3 m (10 ft) hulp slang, 138 bar (13,8 MPa, 2.000 psi)  
 246055 1/4" x 3 m (10 ft) hulp slang, 240 bar (24,0 MPa, 3.500 psi)  
 24N450 15 m (50 ft) RTD-kabel  
 24K207 Materiaaltemperatuursensor met RTD

Ga naar [www.graco.com](http://www.graco.com) voor een lijst met alle slangopties



## Bijkomende kits en toebehoren



### Kit voor slangenrek

24K336

Voor geïntegreerde Reactor 2-systemen. Geschikt voor een verwarmde slang van 94 m (310 ft).  
*(Enig montagewerk vereist).*

- 15V551 ADM Beschermkappen, per 10  
 15M483 Beschermkappen voor losse display, per 10  
 24U177 Uitschakelkit voor voedingspomp  
 24M174 Peilstokken voor vat, voor standaardvaten van 200 liter

### Voor zelfstandige Reactor 2-modellen

- 24U314 Wielkit, inclusief wielen, handgreep en steunen, alleen voor zelfstandige Reactor 2-modellen  
 24U315 Luchtmenblokket, alleen voor zelfstandige Reactor 2-modellen

### Voor geïntegreerde Reactor 2-systemen

- 24U176 Complete luchtcompressor, gekoelde luchtdroger, frames, bevestigingsmateriaal en alle elektrische en luchtaansluitingen inbegrepen. Montagewerk vereist.  
 24K333 Kit voor verplaatsing brandstoftank/accu  
 24K337 Kit voor lichtkolom  
 24U181 Kit voor warmte van aanjager, om temperaturen hoger dan 60 °C (140 °F) te bereiken



### Losse displaykit 24U174

Het gemak van bediening aan het pistool.  
 Voor geïntegreerde en zelfstandige Reactor 2-systemen.

Met een losse display\* kan de gebruiker:

- De temperatuur en druk regelen
- Warmtezones en de motor in- en uitschakelen
- Alarmen en waarschuwingen bekijken en wissen
- De pomp in parkeerfunctie zetten
- De niveau-indicator in het vat bekijken
- Met de ADM aan het toestel communiceren

\*Extra CAN-kabel vereist, slangenbundels beschikbaar



## OVER GRACO

Graco is opgericht in 1926 en is wereldmarktleider op het gebied van materiaalbehandelingssystemen en -componenten. De producten van Graco verplaatsen, meten, regelen, doseren en brengen een breed scala vloeistoffen en viskeuze materialen aan voor smering van voertuigen en voor commerciële en industriële omgevingen.

Het succes van het bedrijf is gebaseerd op de niet-aflatende toewijding aan de allerhoogste technische kwaliteit, wereldklasse productie en eersteklas klantenservice. Graco werkt nauw samen met erkende dealers en biedt systemen, producten en technologie die de kwaliteitsstandaard bepalen op een breed terrein van oplossingen voor materiaalbehandeling. Naast materiaal voor de aannemersbranche levert Graco apparatuur voor verfspuiten, beschermende coatings, verfcirculatie, smering en het doseren van kleef- en dichtmiddelen. Graco investeert doorlopend in materiaalmanagement en -beheersing en biedt daardoor continu innovatieve oplossingen voor de wereldmarkt.

## GRACO-VESTIGINGEN

### POSTADRES

P.O. Box 1441  
Minneapolis, MN 55440-1441  
Tel.: 612-623-6000  
Fax: 612-623-6777

### NOORD- EN ZUID-AMERIKA

#### MINNESOTA

Wereldwijd hoofdkantoor  
Graco Inc.  
88-11th Avenue N.E.  
Minneapolis, MN 55413

### EUROPA

#### BELGIË

Europees hoofdkantoor  
Graco BVBA  
Industrieterrein-Oude Bunders  
Slakweidestraat 31  
3630 Maasmechelen,  
België  
Tel.: 32 89 770 700  
Fax: 32 89 770 777

### AZIË EN OCEANIË

#### AUSTRALIË

Graco Australia Pty Ltd.  
Suite 17, 2 Enterprise Drive  
Bundoora, Victoria 3083  
Australië  
Tel.: 61 3 9468 8500  
Fax: 61 3 9468 8599

#### CHINA

Graco Hong Kong Ltd.  
Shanghai Representative Office  
Building 7  
1029 Zhongshan Road South  
Huangpu District  
Shanghai 200011  
Volksrepubliek China  
Tel.: 86 21 649 50088  
Fax: 86 21 649 50077

#### INDIA

Graco Hong Kong Ltd.  
India Liaison Office  
Room 432, Augusta Point  
Regus Business Centre 53  
Golf Course Road  
Gurgaon, Haryana  
India 122001  
Tel.: 91 124 435 4208  
Fax: 91 124 435 4001

#### JAPAN

Graco K.K.  
1-27-12 Hayabuchi  
Tsuzuki-ku  
Yokohama City, Japan 2240025  
Tel.: 81 45 593 7300  
Fax: 81 45 593 7301

#### KOREA

Graco Korea Inc.  
Shinhan Bank Building  
4th Floor #1599  
Gwanyang-Dong, Dongan-Ku,  
Anyang-si, Korea 431-060  
Tel.: 82 31 476 9400  
Fax: 82 31 476 9801

Alle teksten en afbeeldingen in dit document zijn gebaseerd op de meest recente productinformatie zoals bekend op het tijdstip van publicatie. Graco behoudt zich het recht voor om op elk gewenst moment zonder kennisgeving wijzigingen door te voeren.

Graco is ISO 9001 gecertificeerd.



**Europa**  
+32 89 770 700  
FAX +32 89 770 777  
WWW.GRACO.COM