

## Системы дозирования жидкости с

## агрегатом Reactor® 2

3A3194B  
RU

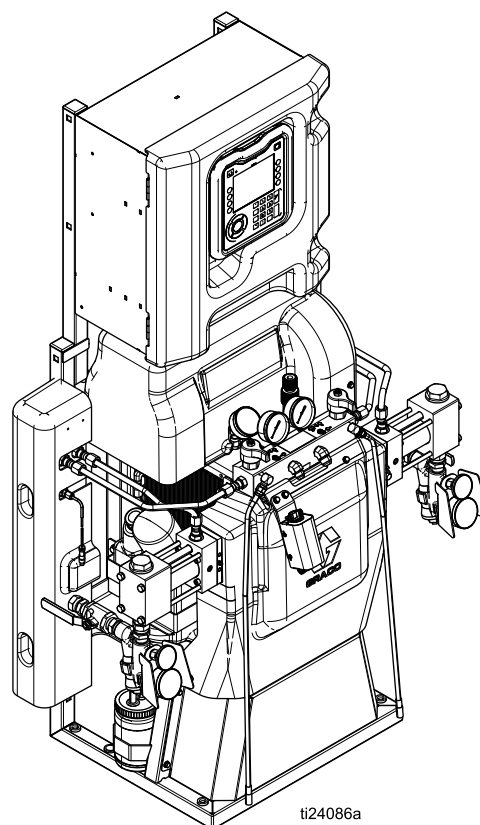
Многокомпонентный гидравлический дозатор с подогревом Для распыления полиуретановой пены и полиуретановых покрытий. Не для использования вне помещений. Только для профессионального использования. Не разрешено для использования во взрывоопасных атмосферах или на опасных участках.



### Важные инструкции по технике безопасности

Прочтите все содержащиеся в этом руководстве предупреждения и инструкции. Сохраните эти инструкции.

Сведения о моделях см. на стр. 10.



# Contents

Предупреждения.....	3	Ремонт модуля прерывателя цепи .....	66
Важная информация об изоцианатах.....	7	Проверка первичной обмотки трансформатора .....	67
Сопутствующие руководства.....	9	Проверка вторичной обмотки трансформатора .....	67
Вспомогательные принадлежности.....	9	Замена блока питания.....	68
Соответствие стандартам.....	9	Замена системы защиты от пульсации .....	68
Модели .....	10	Замена модуля TCM.....	68
Поиск и устранение неисправностей.....	16	Замена гидравлического регулятора .....	69
Поиск и устранение ошибок.....	16	Замена ADM.....	69
Система гидропривода.....	37	Детали .....	70
Система дозирования .....	39	Дозаторы Elite .....	70
Дисбаланс давления или материала.....	41	Детали дозатора .....	71
Насосы не работают в обратном направлении .....	42	Детали блока дозатора .....	84
Система нагрева шланга.....	44	Детали гидравлического цилиндра, 17G499.....	86
Главный нагреватель .....	47	Электрический блок .....	92
Процедура снятия давления .....	49	Комплекты DIN-рейки системы и модуля жгута .....	94
Выключение.....	50	Блок питания и модуль клеммной колодки H-30, H-XP2 .....	94
Промывка.....	51	Модуль прерывателя цепи системы H-30, H-XP2.....	95
Ремонт.....	52	Комплект датчика впуска .....	97
Подготовка к ремонту.....	52	Блок питания и модуль клеммной колодки H-40, H-50, H-XP3 .....	98
Ремонт дозаторных насосов.....	52	Модуль прерывателя цепи системы H-40, H-50, H-XP3.....	98
Замена смазки.....	54	Электрические схемы .....	99
Замена гидравлической жидкости и фильтра .....	54	Каталог запасных частей для ремонта гидравлического агрегата Reactor 2 .....	104
Замена электродвигателя .....	56	Технические характеристики.....	105
Замена ремня.....	58	Расширенная гарантия компании Graco .....	107
Замена датчика впуска жидкости .....	59		
Замена датчиков давления .....	59		
Отремонтируйте главный нагреватель .....	60		
Ремонт реле перегрева нагревателя .....	61		
Выполните замену резистивного датчика температуры .....	62		
Ремонт шланга с обогревом.....	63		
Ремонт датчика температуры жидкости (FTS).....	65		

# Предупреждения

Указанные далее предупреждения относятся к настройке, эксплуатации, заземлению, техническому обслуживанию и ремонту этого оборудования. Символом восклицательного знака отмечены предупреждения общего характера, а знак опасности указывает на риск, связанный с определенной процедурой. Когда в тексте руководства или на предупредительных наклейках встречаются эти символы, обращайтесь к этим предупреждениям для справки. В настоящем руководстве могут применяться другие касающиеся определенных продуктов символы, которые не описаны в этом разделе.

 <b>ПРЕДУПРЕЖДЕНИЕ</b>	
 	<p><b>ОПАСНОСТЬ ПОРАЖЕНИЯ ЭЛЕКТРИЧЕСКИМ ТОКОМ</b></p> <p>Оборудование должно быть заземлено. Неправильное заземление, регулировка или использование системы могут привести к поражению электрическим током.</p> <ul style="list-style-type: none"> <li>• Перед отсоединением любых кабелей, а также перед выполнением технического обслуживания или установкой, выключите оборудование и отключите электропитание на главном выключателе.</li> <li>• Подключайте оборудование только к заземленному источнику питания.</li> <li>• Все электромонтажные работы должны выполняться квалифицированным электриком с соблюдением всех местных правил и нормативных требований.</li> <li>• Не подвергайте оборудование воздействию дождя или влаги. Храните оборудование в помещении.</li> </ul>
 	<p><b>ОПАСНОСТЬ ОТРАВЛЕНИЯ ТОКСИЧНЫМИ ЖИДКОСТЯМИ ИЛИ ГАЗАМИ</b></p> <p>Вдыхание токсичных газов, проглатывание токсичных жидкостей, их попадание в глаза или на кожу могут привести к серьезным травмам или смертельному исходу.</p> <ul style="list-style-type: none"> <li>• Внимательно прочтите лист безопасности (SDS) касательно инструкций по обращению с материалом, и чтобы ознакомиться с характерными опасностями используемых Вами жидкостей, включая следствия долговременного воздействия.</li> <li>• Во время распыления, обслуживания оборудования или при нахождении в рабочей зоне, всегда хорошо проветривайте рабочую зону и надевайте соответствующие средства индивидуальной защиты. Смотрите предупреждения касательно <b>средств индивидуальной защиты</b> в настоящем руководстве.</li> <li>• Храните опасные жидкости в утвержденных контейнерах. Утилизируйте эти жидкости согласно применимым инструкциям.</li> </ul>
	<p><b>СРЕДСТВА ИНДИВИДУАЛЬНОЙ ЗАЩИТЫ</b></p> <p>Всегда носите соответствующие средства индивидуальной защиты и прикрывайте кожу во время распыления, обслуживания оборудования или при нахождении в рабочей зоне. Средства защиты способствуют предохранению от получения серьезной травмы, включая долговременное воздействие; вдыхание токсичных испарений, тумана или паров; аллергические реакции; ожоги; травму органов зрения и потерю слуха. Ниже указаны некоторые средства индивидуальной защиты.</p> <ul style="list-style-type: none"> <li>• Хорошо прилегающий респиратор, который может включать респиратор с подачей воздуха, химически изолирующие перчатки, защитную одежду и покрытия для обуви, как это рекомендовано производителем жидкости и местными контролирующими органами.</li> <li>• Защитные очки и средства защиты слуха.</li> </ul>



# ПРЕДУПРЕЖДЕНИЕ



## ОПАСНОСТЬ ИНЪЕКЦИИ ПОД КОЖУ

Жидкость под высоким давлением, поступающая из распылителя, утечки в шлангах или трещины в деталях, способна пробить кожу. Поврежденное место может выглядеть просто как порез, но это серьезная травма, которая может привести к ампутации. **Немедленно обратитесь за хирургической помощью.**



- Включайте блокиратор пускового курка в перерывах между работой.
- Запрещается направлять распылительное устройство в сторону людей и любых частей тела.
- Не кладите руку поверх выходного отверстия для жидкости.



- Не устраняйте и не отклоняйте направление утечек рукой, иной частью тела, перчаткой или ветошью.



- Выполняйте инструкции раздела **Процедура сброса давления** при прекращении распыления и перед чисткой, проверкой или обслуживанием оборудования.



- Перед использованием оборудования следует затянуть все соединения трубопроводов подачи жидкости.

- Ежедневно проверяйте шланги и соединительные муфты. Сразу же заменяйте изношенные или поврежденные детали.



## ОПАСНОСТЬ ПОЖАРА И ВЗРЫВА

Легковоспламеняющиеся газы, такие как испарения растворителей или краски, в **рабочей зоне** могут воспламениться или взорваться. Поток краски или растворителя в оборудовании может вызвать разряд статического электричества. Чтобы предотвратить возгорание и взрыв:



- Используйте оборудование только в хорошо вентилируемой зоне.
- Устраните все возможные источники возгорания, такие как сигнальные лампы, сигареты, переносные электролампы и синтетическую спецодежду (потенциальная опасность статического разряда).



- Все оборудование в рабочей области должно быть заземлено. Смотрите инструкции из раздела **Заземление**.



- Ни в коем случае не выполняйте распыление или промывку растворителем при высоком давлении.

- В рабочей области не должно быть мусора, а также растворителей, ветоши и бензина.

- В случае присутствия легковоспламеняющихся газов не подсоединяйте и не отсоединяйте шнуры питания, не пользуйтесь переключателями, не включайте и не выключайте освещение.

- Используйте только заземленные шланги.

- Если пистолет направлен в заземленную емкость, то плотно прижимайте его к краю этой емкости. Используйте только токопроводящие или антистатические прокладки для емкостей.

- **Немедленно прекратите работу**, если появится искра статического разряда или станут ощутимы разряды электрического тока. Запрещается использовать оборудование до выявления и устранения проблемы.

- В рабочей области должен находиться исправный огнетушитель.





# ПРЕДУПРЕЖДЕНИЕ



## ОПАСНОСТЬ ТЕПЛООВОГО РАСШИРЕНИЯ

Жидкости, подвергаемые воздействию тепла в замкнутых пространствах, включая шланги, могут вызывать быстрые скачки давления вследствие теплового расширения. Чрезмерное давление может привести к разрыву компонентов оборудования и серьезной травме.



- Откройте клапан, чтобы снять давление, создавшееся в результате расширения жидкости во время нагревания.



- Регулярно выполняйте профилактическую замену шлангов в соответствии с условиями эксплуатации оборудования.



## ОПАСНОСТЬ ПОВРЕЖДЕНИЯ АЛЮМИНИЕВЫМИ КОМПОНЕНТАМИ ПОД ДАВЛЕНИЕМ

Использование жидкостей, несовместимых с алюминиевым оборудованием под давлением, может привести к возникновению химической реакции и повреждению оборудования. Игнорирование этого предупреждения может привести к смерти, серьезным травмам или возникновению материального ущерба.

- Не используйте 1,1,1-трихлорэтан, хлористый метилен, другие галогенированные углеводородные растворители или жидкости, содержащие данные растворители.
- Многие другие жидкости также могут содержать химические вещества, вступающие в реакцию с алюминием. За информацией о совместимости веществ обращайтесь к поставщику используемых вами материалов.



## ОПАСНОСТЬ ИСПОЛЬЗОВАНИЯ РАСТВОРИТЕЛЯ ПРИ ОЧИСТКЕ ПЛАСТМАССОВЫХ ДЕТАЛЕЙ

Большинство растворителей способно разрушать пластмассовые детали и приводить к их выходу из строя, что может стать причиной серьезных увечий или порчи имущества.



- Используйте только совместимые растворители на водной основе для очистки несущих или удерживающих давление пластмассовых деталей.
- См. раздел **Технические данные** в настоящем и во всех остальных руководствах по эксплуатации оборудования. Ознакомьтесь с паспортом безопасности жидкости и растворителя, а также с рекомендациями их производителя.



# ПРЕДУПРЕЖДЕНИЕ



## ОПАСНОСТЬ В СВЯЗИ С НЕПРАВИЛЬНЫМ ПРИМЕНЕНИЕМ ОБОРУДОВАНИЯ

Неправильное применение оборудования может привести к смерти или серьезной травме.



- Запрещается работать с данным оборудованием в утомленном состоянии, под воздействием лекарственных препаратов или в состоянии алкогольного опьянения.
- Запрещается превышать наименьшее для всех компонентов максимальное рабочее давление или температуру. Смотрите раздел **Технические данные** во всех руководствах по эксплуатации оборудования.
- Используйте жидкости и растворители, которые совместимы с входящими с ними в контакт деталями оборудования. См. раздел «Технические характеристики» в соответствующих руководствах по эксплуатации оборудования. Прочитайте предупреждения производителя жидкости и растворителя. Для получения полной информации об используемом веществе затребуйте паспорт безопасности материалов у дистрибьютора или продавца.
- Не покидайте рабочую зону, когда оборудование находится под напряжением или под давлением.
- Когда оборудование не используется, выключите его и выполните инструкции раздела **Процедура сброса давления**.
- Оборудование необходимо подвергать ежедневным проверкам. Незамедлительно ремонтируйте или заменяйте изношенные или поврежденные детали, используя только оригинальные запасные части от производителя.
- Запрещается изменять или модифицировать оборудование. Модификация или внесение изменений в оборудование может привести к нарушению согласования с уполномоченным агентством и возникновению угрозы безопасности.
- Убедитесь, что характеристики оборудования предусматривают его применение в конкретной рабочей среде.
- Используйте оборудование только по его назначению. Для получения необходимой информации свяжитесь с дистрибьютором.
- Прокладывайте шланги и тросы вне зон автомобильного движения и вдали от острых кромок, движущихся частей и горячих поверхностей.
- Запрещается изгибать и перегибать шланги, а также тянуть за них оборудование.
- Не допускайте приближения детей и животных к рабочей зоне.
- Соблюдайте все действующие правила техники безопасности.



## ОПАСНОСТЬ ПОЛУЧЕНИЯ ТРАВМ ОТ ДВИЖУЩИХСЯ ДЕТАЛЕЙ

Движущиеся детали могут прищемить, порезать или ампутировать пальцы или другие части тела.



- Держитесь на расстоянии от движущихся деталей.
- Не начинайте работу при отсутствии защитных устройств или крышек.
- Оборудование, которое находится под давлением, может включиться без предупреждения. Прежде чем проверять, перемещать или обслуживать оборудование, выполните инструкции раздела **Процедура снятия давления** и отключите все источники энергопитания.



## ОПАСНОСТЬ ОЖОГОВ

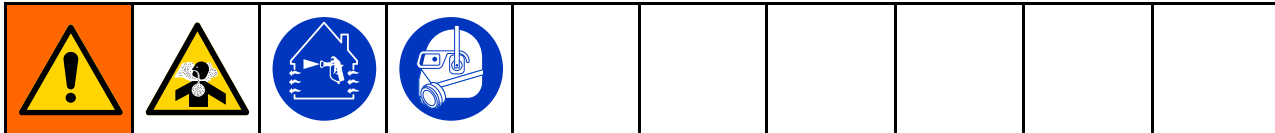
Во время работы поверхности оборудования и нагреваемая жидкость могут стать очень горячими. Во избежание получения сильных ожогов соблюдайте следующие меры предосторожности:

- Не прикасайтесь к нагретой жидкости или оборудованию.

# Важная информация об изоцианатах

Изоцианаты (ISO) представляют собой катализаторы, которые используются в двухкомпонентных материалах.

## Меры предосторожности при работе с изоцианатами




Распыление и раздача жидкостей, которые содержат изоцианаты, создают потенциально опасные пары, туман и пылевидные частицы.



- Прочтите и усвойте предупреждения производителя жидкости и информацию из паспорта безопасности материала (SDS), чтобы знать специфические опасности и меры предосторожности, связанные с изоцианатами.
- Использование изоцианатов предусматривает потенциально опасные процедуры. Запрещается использовать данное оборудование для распыления, если Вы не обучены, не имеете квалификации и не прочитали и не усвоили информацию, содержащуюся в настоящем руководстве, инструкциях по применению от производителя жидкости и паспорте безопасности материала (SDS).
- Использование оборудования, которое не получило надлежащего технического обслуживания или неправильно отрегулировано, может привести к ненадлежащему отверждению материала, что могло бы стать причиной выделения газов и неприятных запахов. Оборудование должно быть тщательно обслужено и отрегулировано в соответствии с инструкциями из настоящего руководства.
- Чтобы избежать вдыхания содержащих изоцианат тумана, паров и пылевидных частиц, каждый работник в рабочей зоне должен носить соответствующие средства защиты органов дыхания. Всегда надевайте правильно подогнанный респиратор, который может включать респиратор с подачей воздуха. Вентилируйте рабочую зону в соответствии с инструкциями, приведенными в паспорте безопасности материала (SDS) от производителя жидкости.
- Избегайте любого контакта кожи с изоцианатами. Каждый работник в рабочей зоне должен носить химически изолирующие перчатки, защитную одежду и покрытия для обуви, как это рекомендовано производителем жидкости и местными контролирующими органами. Выполняйте все рекомендации производителя жидкости, включая те, которые относятся к обращению с загрязненной одеждой. После распыления мойте руки и лицо перед принятием пищи или питья.
- Опасность воздействия изоцианатов сохраняется после распыления. Любой работник без соответствующих средств индивидуальной защиты должен оставаться за пределами рабочей зоны во время и после нанесения покрытия в течение периода времени, указанного производителем жидкости. Обычно этот период времени составляет, по меньшей мере, 24 часа.
- Предупреждайте других людей, которые могут войти в рабочую зону, об опасности воздействия изоцианатов. Выполняйте рекомендации производителя жидкости и местных контролирующих органов. Рекомендуется вывешивание снаружи рабочей зоны таблички, как например:



## Самовоспламенение материала

				
<p>Некоторые материалы могут самовоспламениться при их нанесении слишком толстым слоем. Прочтите предупреждения производителя и паспорт безопасности материала.</p>				

## Раздельное хранение компонентов А и В

				
<p>Перекрестное загрязнение может привести к отверждению материала в трубопроводах для жидкостей, что может стать причиной серьезной травмы или повреждения оборудования. Для предотвращения перекрестного загрязнения:</p> <ul style="list-style-type: none"><li>• <b>Никогда</b> не переставляйте местами смачиваемые детали для компонента А и компонента В.</li><li>• Никогда не используйте растворитель на одной стороне, если она была загрязнена от другой стороны.</li></ul>				

## Смена материалов

<b>ВНИМАНИЕ</b>				
<p>Смена типов материала, используемого в Вашем оборудовании, требует особого внимания, чтобы избежать повреждения оборудования и времени простоя.</p> <ul style="list-style-type: none"><li>• При смене материалов, многократно промойте оборудование, чтобы гарантировать, что оно тщательно очищено.</li><li>• После промывки всегда очищайте сетчатые фильтры впускных патрубков для жидкости.</li><li>• Проверьте химическую совместимость со своим производителем материала.</li><li>• При смене между эпоксидными смолами и уретанами или полиуретанами, разбирайте и очищайте компоненты для жидкости, и меняйте шланги. Эпоксидные смолы часто имеют амины на стороне компонента В (отвердитель). Полиуретаны часто имеют амины на стороне компонента В (смола).</li></ul>				

## Чувствительность изоцианатов к воздействию влаги

Воздействие влаги (например, влажности) может вызвать частичное отверждение изоцианата с образованием мелких, твердых, абразивных кристаллов, которые остаются во взвешенном состоянии в жидкости. Со временем на поверхности образуется пленка, и изоцианаты превращаются в гель, что повышает вязкость.

<b>ВНИМАНИЕ</b>				
<p>Частично отвержденный изоцианат снизит эксплуатационные показатели и сократит срок службы всех смачиваемых деталей.</p> <ul style="list-style-type: none"><li>• Всегда используйте закрытый контейнер с реагентом для сушки в вентиляционном отверстии или с атмосферой азота. <b>Никогда</b> не храните изоцианат в открытом контейнере.</li><li>• Храните смачиваемую крышку насоса или резервуар (если установлен) для изоцианата, заполненными соответствующим смазочным материалом. Смазочный материал создает барьер между изоцианатом и атмосферой.</li><li>• Используйте только влагозащищенные шланги, которые совместимы с изоцианатом.</li><li>• Никогда не используйте регенерированные растворители, которые могут содержать влагу. Всегда храните канистры с растворителями закрытыми, когда они не используются.</li><li>• Всегда смазывайте резьбовые части соответствующим смазочным материалом при обратной сборке.</li></ul>				

**ПРИМЕЧАНИЕ.** Степень образования пленки и скорость кристаллизации изменяются, в зависимости от смеси изоцианата, влажности и температуры.

## Пористые полимеры с порообразующими веществами (245 fa)

Некоторые пенообразующие вещества, не будучи под давлением, вспениваются при температурах выше 33 °C (90 °F), особенно при перемешивании. Для уменьшения вспенивания, минимизируйте предварительный нагрев в циркуляционной системе.

## Сопутствующие руководства

Руководства к отдельным компонентам на английском языке.

Руководства можно найти на веб-сайте [www.graco.com](http://www.graco.com).


Руководства к системам	
334945	Эксплуатация агрегата Reactor 2
Руководство по эксплуатации поршневого насоса	
3A3085	Руководство по ремонту насоса и спецификация деталей
Руководства к системам подачи	
309572	Шланг с обогревом, инструкции и спецификация деталей
309852	Комплект труб для циркуляции и слива, инструкции и спецификация деталей
309815	Комплекты подающего насоса, инструкции и спецификация деталей
309827	Комплект подвода воздуха к подающему насосу, инструкции и спецификация деталей
Руководства по эксплуатации распылительных пистолетов	
309550	Пистолет Fusion AP
312666	Пистолет Fusion CS
313213	Пистолет Probler P2
Руководства к вспомогательным принадлежностям	
3A3009	Комплект датчика впуска, инструкции и спецификация деталей
3A1907	Комплект модуля удаленного дисплея, инструкции и спецификация деталей
332735	Комплект воздушного коллектора, инструкции и спецификация деталей
3A3010	Комплект колес, инструкции и спецификация деталей
333276	Комплект Graco InSite, <sup>TM</sup> инструкции и спецификация деталей
3A3084	Комплект Elite, инструкции и спецификация деталей

## Вспомогательные принадлежности

Каталожный номер	Описание
24U315	Воздушный коллектор (4 выпускных отверстия)
17G340	Комплект колес
24T280	Комплект Graco InSite
17F837	Комплект датчика впуска
16X521	Удлинитель кабеля Graco InSite 7,5 м (24,6 фута)
24N449	Кабель CAN 15 м (50 футов) (для модуля удаленного дисплея)
24K207	Сенсор температуры жидкости с резистивным датчиком температуры
24U174	Комплект модуля удаленного дисплея
15V551	Защитные покрытия для расширенного модуля дисплея (комплект из 10 шт.)
15M483	Защитные покрытия для модуля удаленного дисплея (комплект из 10 шт.)
24M174	Указатели уровня в бочках
121006	Кабель CAN 45 м (150 футов) (для модуля удаленного дисплея)
24N365	Кабели для проверки резистивного датчика температуры (для облегчения измерений сопротивления)
17F838	Комплект Elite

## Соответствие стандартам

Дозаторы без шлангов соответствуют стандартам Intertek.

Соответствие дозаторов стандартам.
 <b>Intertek</b> <b>9902471</b> Соответствие стандарту ANSI/UL 499 Сертифицировано по стандарту CAN/CSA C22.2 № 88 

# Модели

## Reactor 2 H-30 и H-30 Elite

Модель	Модель H-30						Модель H-30 Elite					
	10 кВт			15 кВт			10 кВт			15 кВт		
Дозатор ★	17H031			17H032			17H131			17H132		
Максимальное рабочее давление жидкости, фунтов на кв. дюйм (МПа, бар)	2000 (14, 140)			2000 (14, 140)			2000 (14, 140)			2000 (14, 140)		
Приблизительный выходной поток за цикл (А+В), галлоны (литры)	0,074 (0,28)			0,074 (0,28)			0,074 (0,28)			0,074 (0,28)		
Макс. расход, л/мин (кг/мин)	28 (12,7)			28 (12,7)			28 (12,7)			28 (12,7)		
Полная нагрузка системы † (Вт)	17,960			23 260			17 960			23 260		
Настраиваемая фаза напряжения (переменного тока, 50/60 Гц)	200– 240 1Ø	200– 240 3ØΔ	350– 415 3ØY	200– 240 1Ø	200– 240 3ØΔ	350– 415 3ØY	200– 240 1Ø	200– 240 3ØΔ	350– 415 3ØY	200– 240 1Ø	200– 240 3ØΔ	350– 415 3ØY
Пиковый ток полной нагрузки*	79	46	35	100	59	35	79	46	35	100	59	35

Аппарат Fusion® AP ✖ (№ модели пистолета)	APH031 (246102)	AHH031 (246102)	APH032 (246102)	AHH032 (246102)	APH131 (246102)	AHH131 (246102)	APH132 (246102)	AHH132 (246102)
Аппарат Fusion® CS ✖ (№ модели пистолета)	CSH031 (CS02RD)	CHH031 (CS02RD)	CSH032 (CS02RD)	CHH032 (CS02RD)	CSH131 (CS02RD)	CHH131 (CS02RD)	CSH132 (CS02RD)	CHH132 (CS02RD)
Аппарат Probler P2 ✖ (№ модели пистолета)	P2H031 (GCP2R2)	P2H031 (GCP2R2)	P2H032 (GCP2R2)	P2H032 (GCP2R2)	P2H131 (GCP2R2)	P2H131 (GCP2R2)	P2H132 (GCP2R2)	P2H132 (GCP2R2)
Шланг с обогревом 50 футов (15 м) 24K240 (защита от истирания) 24Y240 (Xtreme-wrap)	24K240	24K240	24K240	24K240	24Y240	24Y240	24Y240	24Y240
	Кол-во: 1	Кол-во: 5	Кол-во: 1	Кол-во: 5	Кол-во: 1	Кол-во: 5	Кол-во: 1	Кол-во: 5
Гибкий шланговый наконечник с обогревом 3 м (10 футов)	246050		246050		246050		246050	
Graco InSite					✓		✓	
Датчики впуска жидкости (2)					✓		✓	

\* Ток полной нагрузки в амперах при работе всех устройств на максимальной мощности. Требования к предохранителям при разном расходе и размерах камеры смешивания могут быть менее строгими.

† Общая потребляемая системой мощность в ваттах при максимальной длине подогреваемого шланга для каждого устройства.

- Серия H-30: Максимальная длина подогреваемого шланга – 94,5 м (310 футов), включая соединительный шланг.

★ См. [Соответствие стандартам, page 9.](#)

✖ Пакеты содержат пистолет, подогреваемый шланг и шланг с оплеткой. Пакеты Elite также включают датчики впуска жидкости и Graco InSite. Все системные комплекты Elite со шлангом и пистолетом включают шланг с обогревом Xtreme-Wrap™ длиной 15 м (50 футов). Номера артикулов см. в разделе [Вспомогательные принадлежности, page 9.](#)

Обозначение схем подключения к сети питания	
Ø	ФАЗА
Δ	ТРЕУГОЛЬНИК
Y	ЗВЕЗДА

## Reactor 2 H-40 и H-40 Elite, 200–240 В

Модель	Модель H-40		Модель H-40 Elite	
	15 кВт	20 kW	15 кВт	20 kW
Дозатор ★	17H043	17H044	17H143	17H144
Максимальное рабочее давление жидкости, фунтов на кв. дюйм (МПа, бар)	2000 (14, 140)	2000 (14, 140)	2000 (14, 140)	2000 (14, 140)
Приблизительный выходной поток за цикл (A+B), галлоны (литры)	0,063 (0,24)	0,063 (0,24)	0,063 (0,24)	0,063 (0,24)
Макс. расход, л/мин (кг/мин)	45 (20)	45 (20)	45 (20)	45 (20)
Полная нагрузка системы † (Вт)	26,600	31 700	26 600	31 700
Фаза напряжения (переменного тока, 50/60 Гц)	200–240 3ØΔ	200–240 3ØΔ	200–240 3ØΔ	200–240 3ØΔ
Пиковый ток полной нагрузки*	71	95	71	95

Аппарат Fusion® AP ✳ (№ модели пистолета)	APH043 (246102)	AHH043 (246102)	APH044 (246102)	AHH044 (246102)	APH143 (246102)	AHH143 (246102)	APH144 (246102)	AHH144 (246102)
Аппарат Fusion® CS ✳ (№ модели пистолета)	CSH043 (CS02RD)	CHH043 (CS02RD)	CSH044 (CS02RD)	CHH044 (CS02RD)	CSH143 (CS02RD)	CHH143 (CS02RD)	CSH144 (CS02RD)	CHH144 (CS02RD)
Аппарат Probler P2 ✳ (№ модели пистолета)	P2H043 (GCP2R2)	P2H043 (GCP2R2)	P2H044 (GCP2R2)	P2H044 (GCP2R2)	P2H143 (GCP2R2)	P2H143 (GCP2R2)	P2H144 (GCP2R2)	P2H144 (GCP2R2)
Шланг с обогревом 50 футов (15 м) 24K240 (защита от истирания) 24Y240 (Xtreme-wrap)	24K240	24K240	24K240	24K240	24Y240	24Y240	24Y240	24Y240
	Кол-во: 1	Кол-во: 6	Кол-во: 1	Кол-во: 6	Кол-во: 1	Кол-во: 6	Кол-во: 1	Кол-во: 6
Гибкий шланговый наконечник с обогревом 3 м (10 футов)	246050		246050		246050		246050	
Graco InSite					✓		✓	
Датчики впуска жидкости (2)					✓		✓	

\* Ток полной нагрузки в амперах при работе всех устройств на максимальной мощности. Требования к предохранителям при разном расходе и размерах камеры смешивания могут быть менее строгими.

† Общая потребляемая системой мощность в ваттах при максимальной длине подогреваемого шланга для каждого устройства.

- Серия H-40: Максимальная длина шланга с обогревом – 125 м (410 футов), включая гибкий шланговый наконечник.

★ См. [Соответствие стандартам, page 9](#).

✳ Пакеты содержат пистолет, подогреваемый шланг и шланг с оплеткой. Пакеты Elite также включают датчики впуска жидкости и Graco InSite. Все системные комплекты Elite со шлангом и пистолетом включают шланг с обогревом Xtreme-Wrap™ длиной 15 м (50 футов). Номера артикулов см. в разделе [Вспомогательные принадлежности, page 9](#).

Обозначение схем подключения к сети питания	
Ø	ФАЗА
Δ	ТРЕУГОЛЬНИК
Y	ЗВЕЗДА



## Reactor 2 H-40 и H-40 Elite, 350–415 В (продолжение)

Модель	Модель H-40		Модель H-40 Elite	
	15 кВт	20 kW	15 кВт	20 kW
Дозатор ★	17H045	17H046	17H145	17H146
Максимальное рабочее давление жидкости, фунтов на кв. дюйм (МПа, бар)	2000 (14, 140)	2000 (14, 140)	2000 (14, 140)	2000 (14, 140)
Приблизительный выходной поток за цикл (A+B), галлоны (литры)	0,063 (0,24)	0,063 (0,24)	0,063 (0,24)	0,063 (0,24)
Макс. расход, л/мин (кг/мин)	45 (20)	45 (20)	45 (20)	45 (20)
Полная нагрузка системы † (Вт)	26,600	31 700	26 600	31 700
Фаза напряжения (переменного тока, 50/60 Гц)	350–415 3ØY	350–415 3ØY	350–415 3ØY	350–415 3ØY
Пиковый ток полной нагрузки*	41	52	41	52

Аппарат Fusion® AP ✘ (№ модели пистолета)	APH045 (246102)	AHH045 (246102)	APH046 (246102)	AHH046 (246102)	APH145 (246102)	AHH145 (246102)	APH146 (246102)	AHH146 (246102)
Аппарат Fusion® CS ✘ (№ модели пистолета)	CSH045 (CS02RD)	CHH045 (CS02RD)	CSH046 (CS02RD)	CHH046 (CS02RD)	CSH145 (CS02RD)	CHH145 (CS02RD)	CSH146 (CS02RD)	CHH146 (CS02RD)
Аппарат Probler P2 ✘ (№ модели пистолета)	P2H045 (GCP2R2)	P2H045 (GCP2R2)	P2H046 (GCP2R2)	P2H046 (GCP2R2)	P2H145 (GCP2R2)	P2H145 (GCP2R2)	P2H146 (GCP2R2)	P2H146 (GCP2R2)
Шланг с обогревом 50 футов (15 м) 24K240 (защита от истирания) 24Y240 (Xtreme-wrap)	24K240	24K240	24K240	24K240	24Y240	24Y240	24Y240	24Y240
	Кол-во: 1	Кол-во: 6	Кол-во: 1	Кол-во: 6	Кол-во: 1	Кол-во: 6	Кол-во: 1	Кол-во: 6
Гибкий шланговый наконечник с обогревом 3 м (10 футов)	246050		246050		246050		246050	
Graco InSite					✓		✓	
Датчики впуска жидкости (2)					✓		✓	

\* Ток полной нагрузки в амперах при работе всех устройств на максимальной мощности. Требования к предохранителям при разном расходе и размерах камеры смешивания могут быть менее строгими.

† Общая потребляемая системой мощность в ваттах при максимальной длине подогреваемого шланга для каждого устройства.

- Серия H-40: Максимальная длина шланга с обогревом – 125 м (410 футов), включая гибкий шланговый наконечник.

★ См. [Соответствие стандартам, page 9](#).

✘ Пакеты содержат пистолет, подогреваемый шланг и шланг с оплеткой. Пакеты Elite также включают датчики впуска жидкости и Graco InSite. Все системные комплекты Elite со шлангом и пистолетом включают шланг с обогревом Xtreme-Wrap™ длиной 15 м (50 футов). Номера артикулов см. в разделе [Вспомогательные принадлежности, page 9](#).

Обозначение схем подключения к сети питания	
∅	ФАЗА
Δ	ТРЕУГОЛЬНИК
Y	ЗВЕЗДА



## Reactor 2 H-50 и H-50 Elite

Модель	Модель H-50		Модель H-50 Elite	
	20 kW	20 kW	20 kW	20 kW
Дозатор ★	17H053	17H056	17H153	17H156
Максимальное рабочее давление жидкости, фунтов на кв. дюйм (МПа, бар)	2000 (14, 140)	2000 (14, 140)	2000 (14, 140)	2000 (14, 140)
Приблизительный выходной поток за цикл (A+B), галлоны (литры)	0.074 (0.28)	0,074 (0,28)	0,074 (0,28)	0,074 (0,28)
Макс. расход, л/мин (кг/мин)	52 (24)	52 (24)	52 (24)	52 (24)
Полная нагрузка системы † (Вт)	31,700	31 700	31 700	31 700
Фаза напряжения (переменного тока, 50/60 Гц)	200–240 3ØΔ	350—415 3ØY	200–240 3ØΔ	350—415 3ØY
Пиковый ток полной нагрузки*	95	52	95	52

Аппарат Fusion® AP ✖ (№ модели пистолета)	APH053 (246102)	AHH053 (246102)	APH056 (246102)	AHH056 (246102)	APH153 (246102)	AHH153 (246102)	APH156 (246102)	AHH156 (246102)
Аппарат Fusion® CS ✖ (№ модели пистолета)	CSH053 (CS02RD)	CHH053 (CS02RD)	CSH056 (CS02RD)	CHH056 (CS02RD)	CSH153 (CS02RD)	CHH153 (CS02RD)	CSH156 (CS02RD)	CHH156 (CS02RD)
Аппарат Probler P2 ✖ (№ модели пистолета)	P2H053 (GCP2R2)	P2H053 (GCP2R2)	P2H056 (GCP2R2)	P2H056 (GCP2R2)	P2H153 (GCP2R2)	P2H153 (GCP2R2)	P2H156 (GCP2R2)	P2H156 (GCP2R2)
Шланг с обогревом 50 футов (15 м) 24K240 (защита от истирания) 24Y240 (Xtreme-wrap)	24K240	24K240	24K240	24K240	24Y240	24Y240	24Y240	24Y240
	Кол-во: 1	Кол-во: 6	Кол-во: 1	Кол-во: 6	Кол-во: 1	Кол-во: 6	Кол-во: 1	Кол-во: 6
Гибкий шланговый наконечник с обогревом 3 м (10 футов)	246050		246050		246050		246050	
Graco InSite					✓		✓	
Датчики впуска жидкости (2)					✓		✓	

\* Ток полной нагрузки в амперах при работе всех устройств на максимальной мощности. Требования к предохранителям при разном расходе и размерах камеры смешивания могут быть менее строгими.

† Общая потребляемая системой мощность в ваттах при максимальной длине подогреваемого шланга для каждого устройства.

- Серия H-50: Максимальная длина шланга с обогревом – 125 м (410 футов), включая гибкий шланговый наконечник.

★ См. [Соответствие стандартам, page 9](#).

✖ Пакеты содержат пистолет, подогреваемый шланг и шланг с оплеткой. Пакеты Elite также включают датчики впуска жидкости и Graco InSite. Все системные комплекты Elite со шлангом и пистолетом включают шланг с обогревом Xtreme-Wrap™ длиной 15 м (50 футов). Номера артикулов см. в разделе [Вспомогательные принадлежности, page 9](#).

Обозначение схем подключения к сети питания	
Ø	ФАЗА
Δ	ТРЕУГОЛЬНИК
Y	ЗВЕЗДА

## Reactor 2 H-XP2 и H-XP2 Elite

Модель	Модель H-XP2			Модель H-XP2 Elite		
	15 кВт			15 кВт		
Дозатор ★	17H062			17H162		
Максимальное рабочее давление жидкости, фунтов на кв. дюйм (МПа, бар)	3500 (24.1, 241)			3500 (24.1, 241)		
Приблизительный выходной поток за цикл (A+B), галлоны (литры)	0.042 (0.16)			0,042 (0,16)		
Макс. расход галл/мин (л/мин)	1.5 (5.7)			1,5 (5,7)		
Полная нагрузка системы † (Вт)	23,260			23 260		
Фаза напряжения (переменного тока, 50/60 Гц)	200–240 1Ø	200–240 3ØΔ	350–415 3ØY	200–240 1Ø	200–240 3ØΔ	350–415 3ØY
Пиковый ток полной нагрузки*	100	59	35	100	59	35

Аппарат Fusion® AP ✘ (№ модели пистолета)	APH062 (246101)	ANH062 (246101)	APH162 (246101)	ANH162 (246101)
Аппарат Probler P2 ✘ (№ модели пистолета)	P2H062 (GCP2R1)	P2H062 (GCP2R1)	P2H162 (GCP2R1)	P2H162 (GCP2R1)
Шланг с обогревом 15 м (50 футов)	24K241	24K241	24Y241	24K241
	Кол. 1	Кол. 5	Кол. 1	Кол. 5
Гибкий шланговый наконечник с обогревом 3 м (10 футов)	246055		246055	
Graco InSite			✓	
Датчики впуска жидкости (2)			✓	

\* Ток полной нагрузки в амперах при работе всех устройств на максимальной мощности. Требования к предохранителям при разном расходе и размерах камеры смешивания могут быть менее строгими.

† Общая потребляемая системой мощность в ваттах при максимальной длине подогреваемого шланга для каждого устройства.

- Серия H-XP2: Максимальная длина подогреваемого шланга – 94,5 м (310 футов), включая соединительный шланг.

★ См. [Соответствие стандартам, page 9.](#)

✘ Пакеты содержат пистолет, подогреваемый шланг и шланг с оплеткой. Пакеты Elite также включают датчики впуска жидкости и Graco InSite. Все системные комплекты Elite со шлангом и пистолетом включают шланг с обогревом Xtreme-Wrap™ длиной 15 м (50 футов). Номера артикулов см. в разделе [Вспомогательные принадлежности, page 9.](#)

Обозначение схем подключения к сети питания	
Ø	ФАЗА
Δ	ТРЕУГОЛЬНИК
Y	ЗВЕЗДА

## Reactor 2 H-XP3 и H-XP3 Elite

Модель	Модель H-XP3		Модель H-XP3 Elite	
	20 kW	20 kW	20 kW	20 kW
Дозатор ★	17H074	17H076	17H174	17H176
Максимальное рабочее давление жидкости, фунтов на кв. дюйм (МПа, бар)	3500 (24.1, 241)	3500 (24.1, 241)	3500 (24.1, 241)	3500 (24.1, 241)
Приблизительный выходной поток за цикл (A+B), галлоны (литры)	0.042 (0.16)	0,042 (0,16)	0,042 (0,16)	0,042 (0,16)
Макс. расход галл/мин (л/мин)	2.8 (10.6)	2,8 (10,6)	2,8 (10,6)	2,8 (10,6)
Полная нагрузка системы † (Вт)	31,700	31 700	31 700	31 700
Фаза напряжения (переменного тока, 50/60 Гц)	200–240 3ØΔ	350–415 3ØY	200–240 3ØΔ	350–415 3ØY
Пиковый ток полной нагрузки*	95	52	95	52

Аппарат Fusion® AP ✖ (№ модели пистолета)	APH074 (246102)	ANH074 (246102)	APH076 (246102)	ANH076 (246102)	APH174 (246102)	ANH174 (246102)	APH176 (246102)	ANH176 (246102)
Аппарат Probler P2 ✖ (№ модели пистолета)	P2H074 (GCP2R2)	P2H074 (GCP2R2)	P2H076 (GCP2R2)	P2H076 (GCP2R2)	P2H174 (GCP2R2)	P2H174 (GCP2R2)	P2H176 (GCP2R2)	P2H176 (GCP2R2)
Шланг с обогревом 50 футов (15 м) 24K240 (защита от истирания) 24Y240 (Xtreme-wrap)	24K241	24K241	24K241	24K241	24Y241	24Y241	24Y241	24Y241
	Кол-во: 1	Кол-во: 6	Кол-во: 1	Кол-во: 6	Кол-во: 1	Кол-во: 6	Кол-во: 1	Кол-во: 6
Гибкий шланговый наконечник с обогревом 3 м (10 футов)	246055		246055		246055		246055	
Graco InSite					✓		✓	
Датчики впуска жидкости (2)					✓		✓	

\* Ток полной нагрузки в амперах при работе всех устройств на максимальной мощности. Требования к предохранителям при разном расходе и размерах камеры смешивания могут быть менее строгими.

† Общая потребляемая системой мощность в ваттах при максимальной длине подогреваемого шланга для каждого устройства.

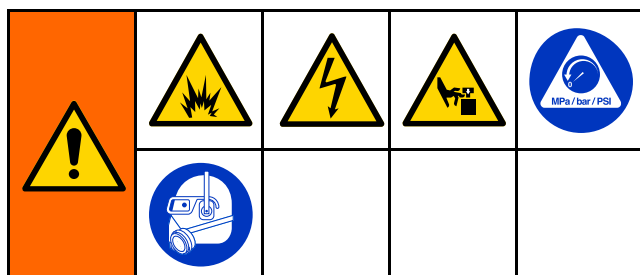
- Серия H-XP3: Максимальная длина шланга с обогревом – 125 м (410 футов), включая гибкий шланговый наконечник.

★ См. [Соответствие стандартам, page 9](#).

✖ Пакеты содержат пистолет, подогреваемый шланг и шланг с оплеткой. Пакеты Elite также включают датчики впуска жидкости и Graco InSite. Все системные комплекты Elite со шлангом и пистолетом включают шланг с обогревом Xtreme-Wrap™ длиной 15 м (50 футов). Номера артикулов см. в разделе [Вспомогательные принадлежности, page 9](#).




Обозначение схем подключения к сети питания	
Ø	ФАЗА
Δ	ТРЕУГОЛЬНИК
Y	ЗВЕЗДА

# Поиск и устранение неисправностей



## Поиск и устранение ошибок

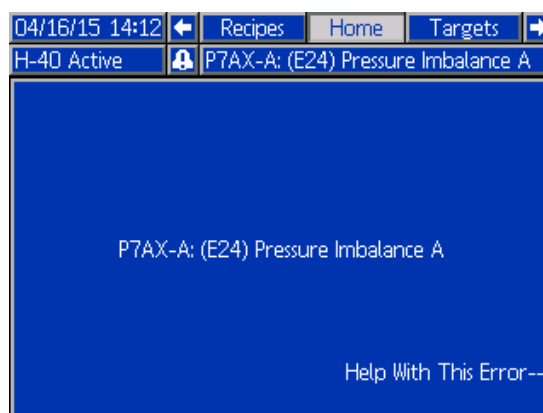
Существует три вида ошибок, которые могут возникнуть. Ошибки отображаются на дисплее, а также на сигнальной стойке (дополнительно).

Ошибка	Описание
<b>Аварийные сигналы</b> 	Критический параметр процесса достиг уровня, требующего остановки системы. Аварийный сигнал требует немедленного решения.
<b>Отклонения</b> 	Критический параметр процесса достиг уровня, требующего особого внимания, однако еще недостаточного для остановки системы.
<b>Указания</b> 	Параметр, не имеющий критической важности для процесса. На указание необходимо обращать внимание, чтобы предотвратить возникновение более серьезных проблем в будущем.



Причины и способы устранения проблем для каждой ошибки см. в разделе [Коды ошибок, page 17](#).

Для устранения ошибки выполните указанные ниже действия.

1. Для получения помощи по решению активной ошибки нажмите соответствующую сенсорную клавишу.



### Note

Для того чтобы вернуться на предыдущий отображенный экран, нажмите  или .

2. Отобразится экран QR-кода. Отсканируйте QR-код с помощью смартфона и отправьте его для поиска и устранения неисправностей онлайн для получения кода активной ошибки. В противном случае вручную перейдите на <http://help.graco.com> и найдите активную ошибку.








3. Если интернет-соединение недоступно, см. раздел [Коды ошибок, page 17](#), чтобы узнать причины и способы устранения проблем для каждого кода ошибки.





## Коды ошибок



## Note











При возникновении ошибки определите код до сброса. Если вы забыли код ошибки, перейдите на экран "Ошибки", чтобы просмотреть последние 200 ошибок с отметкой даты, времени и описанием.

Ошибка	Местоположение	Тип	Описание	Причина	Способ устранения
A4DA	Нагреватель А		Высокий ток А	Короткое замыкание в проводке нагревателя.	Осуществите проверку на наличие контактирующих проводов.
				Неисправный нагреватель.	Проверьте сопротивление нагревателя. Сопротивление нагревателя должно составлять 18–21 Ом для каждого нагревательного элемента, 9–12 Ом всего для систем на 10 кВт, 6–8 Ом для систем на 15 кВт и 4–6 Ом для систем на 20 кВт. В противном случае замените нагревательный элемент.
A4DB	Нагреватель В		Высокий ток В	Короткое замыкание в проводке нагревателя.	Осуществите проверку на наличие контактирующих проводов.
				Неисправный нагреватель.	Проверьте сопротивление нагревателя. Сопротивление нагревателя должно составлять 18–21 Ом для каждого нагревательного элемента, 9–12 Ом всего для систем на 10 кВт, 6–8 Ом для систем на 15 кВт и 4–6 Ом для систем на 20 кВт. В противном случае замените нагревательный элемент.
A4DH	Шланг		Высокий ток в шланге	Короткое замыкание в проводке шланга.	Проверьте целостность цепи в обмотках трансформатора. Нормальные показатели должны быть на уровне 0,2 Ом как для первичной, так и для вторичной обмотки. Если значение составляет 0 Ом, замените трансформатор.
					Осуществите проверку на наличие коротких замыканий между первичной обмоткой и опорной рамой или корпусом.
A7DA	Нагреватель А		Непредусмотренный ток А	Короткое замыкание модуля контроля температуры	Если ошибка не устраняется или снова возникает при тех же условиях, замените модуль.
A7DB	Нагреватель В		Непредусмотренный ток В	Короткое замыкание модуля контроля температуры	Если ошибка не устраняется или снова возникает при тех же условиях, замените модуль.
A7DH	Шланг		Непредусмотренный ток в шланге	Короткое замыкание модуля контроля температуры	Если ошибка не устраняется или снова возникает при тех же условиях, замените модуль.

Поиск и устранение неисправностей

Ошибка	Местоположение	Тип	Описание	Причина	Способ устранения
A8DA	Нагреватель А		Отсутствие тока А	Сработал прерыватель цепи.	Визуально проверьте, не сработал ли прерыватель цепи
				Ослабленное-/разорванное соединение.	Осуществите проверку нагревателя на наличие ослабленных проводов.
A8DB	Нагреватель В		Отсутствие тока В	Сработал прерыватель цепи.	Визуально проверьте, не сработал ли прерыватель цепи
				Ослабленное-/разорванное соединение.	Осуществите проверку нагревателя на наличие ослабленных проводов.
A8DH	Шланг		Отсутствие тока в шланге	Сработал прерыватель цепи.	Визуально проверьте, не сработал ли прерыватель цепи
				Ослабленное-/разорванное соединение.	Осуществите проверку нагревателя на наличие ослабленных проводов.
CACM	HCM		Ошибка связи с гидравлическим регулятором	Модуль не имеет программного обеспечения.	Вставьте системный токен в расширенный модуль дисплея и включите питание. Подождите завершения загрузки до извлечения токена.
				Диск-указатель установлен в неправильном положении.	Убедитесь в том, что диск-указатель гидравлического регулятора установлен в правильное положение. <ul style="list-style-type: none"> <li>• Н-30 = 0</li> <li>• Н-40 = 1</li> <li>• Н-50 = 2</li> <li>• Н-XP2 = 3</li> <li>• Н-XP3 = 4</li> </ul>
				Отсутствует подача постоянного тока 24 В на модуль.	Зеленый индикатор на каждом модуле должен гореть. Если зеленый индикатор не горит, осуществите проверку и убедитесь в надежности подключения каждого кабеля CAN. Убедитесь в том, что источник питания выдает напряжение 24 В пост. тока. В противном случае проверьте проводку блока питания. Если провод в порядке, замените блок питания.
				Ослабленный или поврежденный кабель CAN.	Проверьте кабели CAN между модулями GCA и затяните их при необходимости. Если проблема не устраняется, поворачивайте каждый кабель вокруг разъема и посмотрите, мигает ли желтый индикатор на модулях GCA. Если индикация желтым светом прекращается, замените кабель CAN.

Ошибка	Местоположение	Тип	Описание	Причина	Способ устранения
CACT	TCM		Ошибка связи модуля контроля температуры	Модуль не имеет программного обеспечения.	Вставьте системный токен в расширенный модуль дисплея и включите питание. Подождите завершения загрузки до извлечения токена.
				Отсутствует подача постоянного тока 24 В на модуль.	Зеленый индикатор на каждом модуле должен гореть. Если зеленый индикатор не горит, осуществите проверку и убедитесь в надежности подключения каждого кабеля CAN. Убедитесь в том, что источник питания выдает напряжение 24 В пост. тока. В противном случае проверьте проводку блока питания. Если провод в порядке, замените блок питания.
				Ослабленный или поврежденный кабель CAN.	Проверьте кабели CAN между модулями GCA и затяните их при необходимости. Если проблема не устраняется, поворачивайте каждый кабель вокруг разъема и посмотрите, мигает ли желтый индикатор на модулях GCA. Если индикация желтым светом прекращается, замените кабель CAN.
DADX	HCM		Разгон насоса	Скорость потока слишком велика.	Камера смешивания слишком велика для выбранной системы. Используйте камеру смешивания подходящего размера для выбранной системы.
					Убедитесь в наличии химиката в системе и в должной работе подающих насосов.
					В насосах отсутствует материал. Убедитесь в том, что насосы подают химикат. При необходимости замените или заново наполните бочки.
					Впускные шаровые клапаны закрыты. Откройте шаровые клапаны.




Ошибка	Местоположение	Тип	Описание	Причина	Способ устранения
EVCH	ADM		Ручной режим шланга включен.	Ручной режим шланга включен на экране настройки системы.	Установите функционирующий датчик температуры жидкости (FTS) на шланге. Ручной режим шланга автоматически выключится.
EAUX	ADM		USB используется	USB-накопитель вставлен в расширенный модуль дисплея.	Не извлекайте USB-накопитель, пока не завершится скачивание/загрузка.
EVSX	HCM		Режим ожидания	Система перешла в режим ожидания.	Нажмите курок пистолета-распылителя, чтобы возобновить работу.  Отключите режим ожидания на экране настройки.
EVUX	ADM		USB-порт отключен	Скачивание и загрузка с помощью USB выключены.	Включите возможность скачивания и загрузки с помощью USB на экране расширенной настройки, прежде чем вставлять USB-накопитель.
H2MA	Нагреватель А		Низкая частота А	Частота линии ниже 45 Гц	Убедитесь в том, что частота входной мощности лежит в диапазоне от 45 до 65 Гц.
H2MB	Нагреватель В		Низкая частота В	Частота линии ниже 45 Гц	Убедитесь в том, что частота входной мощности лежит в диапазоне от 45 до 65 Гц.
H2MH	Шланг		Низкая частота в шланге	Частота линии ниже 45 Гц	Убедитесь в том, что частота входной мощности лежит в диапазоне от 45 до 65 Гц.
H3MA	Нагреватель А		Высокая частота А	Частота напряжения линии питания выше 65 Гц.	Убедитесь в том, что частота входной мощности лежит в диапазоне от 45 до 65 Гц.
H3MB	Нагреватель В		Высокая частота В	Частота напряжения линии питания выше 65 Гц.	Убедитесь в том, что частота входной мощности лежит в диапазоне от 45 до 65 Гц.
H3MH	Шланг		Высокая частота в шланге	Частота напряжения линии питания выше 65 Гц.	Убедитесь в том, что частота входной мощности лежит в диапазоне от 45 до 65 Гц.






Ошибка	Местоположение	Тип	Описание	Причина	Способ устранения
L1AX	ADM		Низкий уровень химиката А	Низкий уровень материала.	Заправьте материал и обновите уровень материала в бочках на экране технического обслуживания расширенного модуля дисплея.  Аварийный сигнал можно выключить на экране настройки системы.
L1BX	ADM		Низкий уровень химиката В	Низкий уровень материала.	Заправьте материал и обновите уровень материала в бочках на экране технического обслуживания расширенного модуля дисплея.  Аварийный сигнал можно выключить на экране настройки системы.
MMUX	USB		Срок техобслуживания – USB	Журналы USB достигли того уровня, при котором возможна потеря данных, если не будет осуществлено скачивание журналов.	Вставьте USB-накопитель в расширенный модуль дисплея и скачайте все журналы.
P0AX	HCM		Дисбаланс давления: высокое давление А	Разница давлений материалов А и В больше предусмотренного значения.	Убедитесь в том, что поток материала ограничен одинаково в обеих линиях подачи материала.
				Установлено слишком низкое значение дисбаланса давления.	Убедитесь в том, что на экране настройки системы указана приемлемая минимальная разница давлений, чтобы предотвратить появление ненужных аварийных сигналов и остановку дозирования.
				Закончился материал.	Наполните баки материалом
				Утечка жидкости через разрывной диск на входе в нагреватель.	Проверьте, вставлен ли клапан СНЯТИЯ ДАВЛЕНИЯ/РАСПЫЛЕНИЯ. Очистите. Замените разрывной диск. Не следует использовать вместо диска трубную заглушку.
				Система подачи неисправна.	Проверьте подающий насос и шланги на отсутствие признаков блокировки. Убедитесь в том, что для подающих насосов установлено правильное давление воздуха.

Поиск и устранение неисправностей



Ошибка	Местоположение	Тип	Описание	Причина	Способ устранения
P0BX	HCM		Дисбаланс давления: высокое давление В	Разница давлений материалов А и В больше предусмотренного значения.	Убедитесь в том, что поток материала ограничен одинаково в обеих линиях подачи материала.
				Установлено слишком низкое значение дисбаланса давления.	Убедитесь в том, что на экране настройки системы указана приемлемая минимальная разница давлений, чтобы предотвратить появление ненужных аварийных сигналов и остановку дозирования.
				Закончился материал.	Наполните баки материалом
				Утечка жидкости через разрывной диск на входе в нагреватель.	Проверьте, вставлен ли клапан СНЯТИЯ ДАВЛЕНИЯ/РАСПЫЛЕНИЯ. Очистите. Замените разрывной диск. Не следует использовать вместо диска трубную заглушку.
				Система подачи неисправна.	Проверьте подающий насос и шланги на отсутствие признаков блокировки. Убедитесь в том, что для подающих насосов установлено правильное давление воздуха.
P1FA	HCM		Низкое давление на входе А	Давление на входе ниже предусмотренного значения.	Убедитесь в достаточном давлении на входе насоса.
				Предусмотренное давление слишком высокое.	Убедитесь в допустимости уровня аварийного сигнала низкого давления на экране настроек системы.
P1FB	HCM		Низкое давление на входе В	Давление на входе ниже предусмотренного значения.	Убедитесь в достаточном давлении на входе насоса.
				Предусмотренное давление слишком высокое.	Убедитесь в допустимости уровня аварийного сигнала низкого давления на экране настроек системы.
P2FA	HCM		Низкое давление на входе А	Давление на входе ниже предусмотренного значения.	Убедитесь в достаточном давлении на входе насоса.
				Предусмотренное давление слишком высокое.	Убедитесь в допустимости уровня аварийного сигнала низкого давления на экране настроек системы.




Ошибка	Местоположение	Тип	Описание	Причина	Способ устранения
P2FB	HCM		Низкое давление на входе В	Давление на входе ниже предусмотренного значения.	Убедитесь в достаточном давлении на входе насоса.
				Предусмотренное давление слишком высокое.	Убедитесь в допустимости уровня аварийного сигнала низкого давления на экране настроек системы.
P4AX	HCM		Высокое давление А	Нагнетание давления в системе произошло до достижения нагревателем установленной температуры.	Давление в шланге и насосах будет увеличиваться при нагревании системы. Перед включением насосов включите нагреватель и дайте всем зонам достичь установленного значения температуры.
				Неисправный датчик давления.	Проверьте показания давления на расширенном модуле дисплея (ADM) и на аналоговых измерителях на коллекторе. Если они не совпадают, замените датчик давления.
				Система H-XP2 или H-XP3 сконфигурирована как система H-30, H-40 или H-50.	Уровень аварийного сигнала для систем H-30, H-40 и H-50 меньше, чем для систем H-XP2 и H-XP3. Убедитесь в том, что диск-указатель гидравлического регулятора установлен в положение «3» для H-XP2 или в положение «4» для H-XP3.
P4BX	HCM		Высокое давление В	Нагнетание давления в системе произошло до достижения нагревателем установленной температуры.	Давление в шланге и насосах будет увеличиваться при нагревании системы. Перед включением насосов включите нагреватель и дайте всем зонам достичь установленного значения температуры.
				Неисправный датчик давления.	Проверьте показания давления на расширенном модуле дисплея (ADM) и на аналоговых измерителях на коллекторе.
				Система H-XP2 или H-XP3 сконфигурирована как система H-30, H-40 или H-50.	Уровень аварийного сигнала для систем H-30, H-40 и H-50 меньше, чем для систем H-XP2 и H-XP3. Убедитесь в том, что диск-указатель гидравлического регулятора установлен в положение «3» для H-XP2 или в положение «4» для H-XP3.

Поиск и устранение неисправностей



Ошибка	Местоположение	Тип	Описание	Причина	Способ устранения
P6AX	HCM		Ошибка датчика давления А	Ослабленное-/неисправное соединение.	Осуществите проверку и убедитесь в том, что датчик давления установлен должным образом и что все провода подсоединены правильно.
				Неисправный датчик.	Проверьте, связана ли эта ошибка с датчиком. Отсоедините кабели датчика от гидравлического регулятора (соединения 6 и 7). Поменяйте местами соединения А и В и проследите, связана ли ошибка с определенным датчиком. Если ошибка связана с датчиком, замените датчик давления.
P6BX	HCM		Ошибка датчика давления В	Ослабленное-/неисправное соединение.	Осуществите проверку и убедитесь в том, что датчик давления установлен должным образом и что все провода подсоединены правильно.
				Неисправный датчик.	Проверьте, связана ли эта ошибка с датчиком. Отсоедините кабели датчика от гидравлического регулятора (соединения 6 и 7). Поменяйте местами соединения А и В и проследите, связана ли ошибка с определенным датчиком. Если ошибка связана с датчиком, замените датчик давления.
P6FA	HCM		Ошибка датчика давления впуска А	Датчики впуска не установлены.	Если датчики впуска не установлены, датчики впуска необходимо отключить на экране настройки системы.
				Ослабленное-/неисправное соединение.	Осуществите проверку и убедитесь в том, что датчик впуска установлен должным образом и что все провода подсоединены правильно.
				Неисправный датчик.	Проверьте, связана ли эта ошибка с датчиком впуска. Отсоедините кабели датчика впуска от гидравлического регулятора (соединения 8 и 9). Поменяйте местами соединения А и В и проследите, связана ли ошибка с определенным датчиком. Если ошибка связана с датчиком, замените датчик впуска.

Ошибка	Местоположение	Тип	Описание	Причина	Способ устранения
P6FB	НСМ		Ошибка датчика давления впуска В	Датчики впуска не установлены.	Если датчики впуска не установлены, датчики впуска необходимо отключить на экране настройки системы.
				Ослабленное-/неисправное соединение.	Осуществите проверку и убедитесь в том, что датчик впуска установлен должным образом и что все провода подсоединены правильно.
				Неисправный датчик.	Проверьте, связана ли эта ошибка с датчиком впуска. Отсоедините кабели датчика впуска от гидравлического регулятора (соединения 8 и 9). Поменяйте местами соединения А и В и проследите, связана ли ошибка с определенным датчиком. Если ошибка связана с датчиком, замените датчик впуска.
P7AX	НСМ		Дисбаланс давления: высокое давление А	Разница давлений материалов А и В больше предусмотренного значения.	Убедитесь в том, что поток материала ограничен одинаково в обеих линиях подачи материала.
				Установлено слишком низкое значение дисбаланса давления.	Убедитесь в том, что на экране настройки системы указана приемлемая минимальная разница давлений, чтобы предотвратить появление ненужных аварийных сигналов и остановку дозирования.
				Закончился материал.	Наполните баки материалом
				Утечка жидкости через разрывной диск на входе в нагреватель.	Проверьте, вставлен ли клапан СНЯТИЯ ДАВЛЕНИЯ/РАСПЫЛЕНИЯ. Очистите. Замените разрывной диск. Не следует использовать вместо диска трубную заглушку.
				Система подачи неисправна.	Проверьте подающий насос и шланги на отсутствие признаков блокировки. Убедитесь в том, что для подающих насосов установлено правильное давление воздуха.

Ошибка	Местоположение	Тип	Описание	Причина	Способ устранения
P7BX	НСМ		Дисбаланс давления: высокое давление В	Разница давлений материалов А и В больше предусмотренного значения.	Убедитесь в том, что поток материала ограничен одинаково в обеих линиях подачи материала.
				Установлено слишком низкое значение дисбаланса давления.	Убедитесь в том, что на экране настройки системы указана приемлемая минимальная разница давлений, чтобы предотвратить появление ненужных аварийных сигналов и остановку дозирования.
				Закончился материал.	Наполните баки материалом
				Утечка жидкости через разрывной диск на входе в нагреватель.	Проверьте, вставлен ли клапан СНЯТИЯ ДАВЛЕНИЯ/РАСПЫЛЕНИЯ. Очистите. Замените разрывной диск. Не следует использовать вместо диска трубную заглушку.
				Система подачи неисправна.	Проверьте подающий насос и шланги на отсутствие признаков блокировки. Убедитесь в том, что для подающих насосов установлено правильное давление воздуха.
T2DA	Нагреватель А		Низкая температура А	Слишком высокий расход для текущего установленного значения.	Используйте смесительную камеру меньшего размера, соответствующего используемому устройству. При рециркуляции уменьшите расход или заданное значение температуры.
				Резистивный датчик температуры неисправен или неправильно расположен по отношению к нагревателю.	Поменяйте местами кабели вывода нагревателей А и В и кабели резистивного датчика температуры и посмотрите, возникает ли проблема. Если да, замените резистивный датчик температуры.
				Неисправный нагревательный элемент.	Проверьте сопротивление нагревателя. Сопротивление должно составлять 9–12 Ом для систем на 10 кВт и 6–8 Ом для систем на 15 кВт. В противном случае замените нагревательный элемент.
				Отсоединены провода нагревателя.	Убедитесь в отсутствии ослабленных соединений проводов нагревательного элемента.


Ошибка	Местоположение	Тип	Описание	Причина	Способ устранения
T2DB	Нагреватель В		Низкая температура В	Слишком высокий расход для текущего установленного значения.	Используйте смесительную камеру меньшего размера, соответствующего используемому устройству. При рециркуляции уменьшите расход или заданное значение температуры.
				Резистивный датчик температуры неисправен или неправильно расположен по отношению к нагревателю.	Поменяйте местами кабели вывода нагревателей А и В и кабели резистивного датчика температуры и посмотрите, возникает ли проблема. Если да, замените резистивный датчик температуры.
				Неисправный нагревательный элемент.	Проверьте сопротивление нагревателя. Сопротивление должно составлять 9–12 Ом для систем на 10 кВт и 6–8 Ом для систем на 15 кВт. В противном случае замените нагревательный элемент.
				Отсоединены провода нагревателя.	Убедитесь в отсутствии ослабленных соединений проводов нагревательного элемента.
T2DH	Шланг		Низкая температура в шланге	Слишком высокий расход для текущего установленного значения.	Используйте смесительную камеру меньшего размера, соответствующего используемому устройству. При рециркуляции уменьшите расход или заданное значение температуры.
				Во время запуска через установленный в шланге датчик температуры жидкости прошел холодный химикат из не нагретой части системы.	При низкой температуре материала перед запуском осуществите рециркуляцию нагретого химиката обратно в бочку.
T2FA	HCM		Низкая температура на впуске А	Температура жидкости на впуске ниже установленного уровня.	Осуществите рециркуляцию жидкости через нагреватели, пока температура жидкости на впуске не достигнет указанного уровня ошибки.
					Увеличьте уровень отклонения низкой температуры на экране настройки системы.
T2FB	HCM		Низкая температура на впуске В	Температура жидкости на впуске ниже установленного уровня.	Осуществите рециркуляцию жидкости через нагреватели, пока температура жидкости на впуске не достигнет указанного уровня ошибки.
					Увеличьте уровень отклонения низкой температуры на экране настройки системы.



Поиск и устранение неисправностей




Ошибка	Местоположение	Тип	Описание	Причина	Способ устранения
ТЗСН	Шланг		Укорачивание шланга	Шланг был укорочен, поскольку он выводил ток в течение продолжительного периода времени.	Заданное значение шланга выше заданных значений А и В. Уменьшите заданное значение шланга.
					Датчик температуры жидкости для шланга находится в более прохладной среде, чем остальная часть шланга. Установите датчик температуры жидкости в той же среде, что и остальная часть шланга.
ТЗСТ	ТСМ		Смещение модуля регулирования температуры	Высокая температура окружающей среды.	Убедитесь в том, что внешняя температура ниже 48 °C (120 °F), прежде чем использовать систему.
				Вентилятор блока не работает.	Убедитесь в том, что вентилятор в электрическом блоке вращается. В противном случае проверьте проводку вентилятора или замените вентилятор.
				Вентилятор модуля не работает.	При возникновении ошибки вентилятора модуля регулирования температуры (WMI0) вентилятор внутри модуля не работает надлежащим образом. Проверьте вентилятор модуля регулирования температуры на отсутствие загрязнений и при необходимости очистите его с помощью сжатого воздуха.








Ошибка	Местоположение	Тип	Описание	Причина	Способ устранения
T4CT	TCM		Высокая температура модуля регулирования температуры	Высокая температура окружающей среды.	Убедитесь в том, что внешняя температура ниже 48 °C (120 °F), прежде чем использовать систему.
				Вентилятор блока не работает.	Убедитесь в том, что вентилятор в электрическом блоке вращается. В противном случае проверьте проводку вентилятора или замените вентилятор.
				Вентилятор модуля не работает.	При возникновении ошибки вентилятора модуля регулирования температуры (WMIO) вентилятор внутри модуля не работает надлежащим образом. Проверьте вентилятор модуля регулирования температуры на отсутствие загрязнений и при необходимости очистите его с помощью сжатого воздуха.
T4DA	Нагреватель А		Высокая температура А	Резистивный датчик температуры неисправен или неправильно расположен по отношению к нагревателю.	Поменяйте местами кабели вывода нагревателей А и В и кабели резистивного датчика температуры и посмотрите, возникает ли проблема. Если да, замените резистивный датчик температуры.
				Слишком высокая скорость потока для заданной температуры, что приводит к превышению температуры при отпуске курка пистолета.	Используйте смесительную камеру меньшего размера, соответствующего используемому устройству.
T4DB	Нагреватель В		Высокая температура В	Резистивный датчик температуры неисправен или неправильно расположен по отношению к нагревателю.	Поменяйте местами кабели вывода нагревателей А и В и кабели резистивного датчика температуры и посмотрите, возникает ли проблема. Если да, замените резистивный датчик температуры.
				Слишком высокая скорость потока для заданной температуры, что приводит к превышению температуры при отпуске курка пистолета.	Используйте смесительную камеру меньшего размера, соответствующего используемому устройству.

Ошибка	Местоположение	Тип	Описание	Причина	Способ устранения
T4DH	Шланг		Высокая температура в шланге	Если часть шланга подвергается воздействию дополнительного источника тепла, например, при нагревании солнцем или при наличии соприкасающихся завитков шланга, проходящая через него жидкость может иметь температуру, превышающую установленное на датчике температуры ограничение (15 °C/27 °F).	Затените шланг, подвергающийся нагреванию солнцем, либо создайте для датчика температуры жидкости те же условия, в которых он находился в состоянии покоя. Распрямите весь шланг перед нагревом, чтобы избежать самонагрева.
				Установка заданных значений А и В значительно выше заданного значения шланга может привести к тому, что жидкость более чем на 15 °C (27 °F) выше заданного значения температуры в шланге достигает датчика температуры жидкости.	Увеличьте заданное значение шланга для большего соответствия заданным значениям А и В.
				Низкая температура окружающей среды вызывает перегрев шланга.	Из-за низкой температуры окружающей среды датчик температуры жидкости охлаждается, поэтому нагрев шланга остается включенным дольше, чем требуется. Изолируйте датчик температуры жидкости так, чтобы он нагревался с той же скоростью, что и шланг.











Ошибка	Местоположение	Тип	Описание	Причина	Способ устранения
T4EA	Нагреватель А		Высокая температура реле А	Реле перегрева обнаружило повышение температуры свыше 110 °C (230 °F).	На нагреватель подается слишком высокая мощность, что приводит к открытию реле перегрева. Резистивный датчик температуры дает неправильные показания. После охлаждения нагревателя замените резистивный датчик температуры. Реле закрывается, и ошибку можно устранить, когда температура датчика падает ниже 87 °C (190 °F).
				Соединение или кабель реле перегрева отсоединены или подсоединены ненадежно.	Если нагреватель фактически не перегрелся, проверьте все провода и их подсоединения между модулем регулирования температуры и реле перегрева.
				Реле перегрева дал сбой в разомкнутом положении.	Замените реле перегрева.
T4EB	Нагреватель В		Высокая температура реле В	Реле перегрева обнаружило повышение температуры свыше 110 °C (230 °F).	На нагреватель подается слишком высокая мощность, что приводит к открытию реле перегрева. Резистивный датчик температуры дает неправильные показания. После охлаждения нагревателя замените резистивный датчик температуры. Реле закрывается, и ошибку можно устранить, когда температура датчика падает ниже 87 °C (190 °F).
				Соединение или кабель реле перегрева отсоединены или подсоединены ненадежно.	Если нагреватель фактически не перегрелся, проверьте все провода и их подсоединения между модулем регулирования температуры и реле перегрева.
				Реле перегрева дал сбой в разомкнутом положении.	Замените реле перегрева.

Ошибка	Местоположение	Тип	Описание	Причина	Способ устранения
T6DA	Нагреватель А		Ошибка датчика А	Кабели или соединения резистивного датчика температуры отключены или ослаблены.	Проверьте все провода и их подключение к резистивному датчику температуры.
				Резистивный датчик температуры неисправен.	Замените текущий резистивный датчик температуры и посмотрите, появится ли сообщение об ошибке после подключения нового датчика. Если возникновение ошибки связано с отключенным резистивным датчиком температуры, замените его.
T6DB	Нагреватель В		Ошибка датчика В	Кабели или соединения резистивного датчика температуры отключены или ослаблены.	Проверьте все провода и их подключение к резистивному датчику температуры.
				Резистивный датчик температуры неисправен.	Замените текущий резистивный датчик температуры и посмотрите, появится ли сообщение об ошибке после подключения нового датчика. Если возникновение ошибки связано с отключенным резистивным датчиком температуры, замените его.
T6DH	Шланг		Ошибка датчика шланга	Кабель резистивного датчика температуры внутри шланга отключен или замкнут, либо датчик температуры жидкости неисправен.	<p>Осуществите проверку каждого подключения резистивного датчика температуры шланга и заново затяните ослабленные соединения. Измерьте электропроводность кабеля резистивного датчика температуры внутри шланга и датчика температуры жидкости. См. <a href="#">Ремонт шланга с обогревом, page 63</a>. Для измерения закажите комплект 24N365 для проверки резистивного датчика температуры.</p> <p>Отключите резистивный датчик температуры внутри шланга и используйте ручной режим шланга для завершения работ до проведения ремонта.</p>

Ошибка	Местоположение	Тип	Описание	Причина	Способ устранения
T6DT	ТСМ		Ошибка датчика модуля регулирования температуры	Замыкание кабеля резистивного датчика температуры внутри шланга либо датчика температуры жидкости.	<p>Проверьте все соединения резистивных датчиков температуры внутри шланга на наличие оголения или замыкания проводов. Измерьте электропроводность кабеля резистивного датчика температуры внутри шланга и датчика температуры жидкости. См. <a href="#">Ремонт шланга с обогревом, page 63</a>. Для измерения закажите комплект 24N365 для проверки резистивного датчика температуры.</p> <p>Отключите резистивный датчик температуры внутри шланга и используйте ручной режим шланга для завершения работ до проведения ремонта.</p>
				Замыкание в резистивном датчике температуры нагревателя А или В	<p>Если ошибка повторяется, когда датчик температуры жидкости для шланга отключен, это означает неисправность одного из резистивных датчиков температуры нагревателя. Отключите резистивный датчик температуры А или В от модуля регулирования температуры. Если отключение резистивного датчика температуры исправляет ошибку T6DT, замените резистивный датчик температуры.</p>

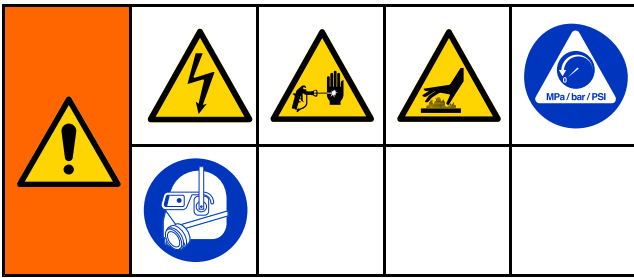
Ошибка	Местоположение	Тип	Описание	Причина	Способ устранения
T8DA	Нагреватель А		Отсутствие повышения температуры А	Резистивный датчик температуры неисправен или неправильно расположен по отношению к нагревателю.	Поменяйте местами кабели вывода нагревателей А и В и кабели резистивного датчика температуры и посмотрите, возникает ли проблема. Если да, замените резистивный датчик температуры.
				Неисправный нагревательный элемент.	Проверьте сопротивление нагревателя. Сопротивление нагревателя должно составлять 9–12 Ом для систем на 10 кВт, 6–8 Ом для систем на 15 кВт и 4–6 Ом для систем на 20 кВт. В противном случае замените нагревательный элемент.
				Отсоединены провода нагревателя.	Убедитесь в отсутствии ослабленных соединений проводов нагревательного элемента.
				Распыление было начато до того, как нагреватель достиг рабочей температуры.	Подождите достижения рабочей температуры до распыления и рециркуляции.
T8DB	Нагреватель В		Отсутствие повышения температуры В	Резистивный датчик температуры неисправен или неправильно расположен по отношению к нагревателю.	Поменяйте местами кабели вывода нагревателей А и В и кабели резистивного датчика температуры и посмотрите, возникает ли проблема. Если да, замените резистивный датчик температуры.
				Неисправный нагревательный элемент.	Проверьте сопротивление нагревателя. Сопротивление нагревателя должно составлять 9–12 Ом для систем на 10 кВт, 6–8 Ом для систем на 15 кВт и 4–6 Ом для систем на 20 кВт. В противном случае замените нагревательный элемент.
				Отсоединены провода нагревателя.	Убедитесь в отсутствии ослабленных соединений проводов нагревательного элемента.
				Распыление было начато до того, как нагреватель достиг рабочей температуры.	Подождите достижения рабочей температуры до распыления и рециркуляции.
T8DH	Шланг		Отсутствие повышения температуры в шланге	Распыление было начато до того, как нагреватель достиг рабочей температуры.	Подождите достижения рабочей температуры до распыления и рециркуляции.
V1IT	TCM		Низкое напряжение в сети CAN	Неисправный источник питания на 24 В пост. тока.	Проверьте напряжение источника питания. Напряжение должно составлять 23–25 В пост. тока. В противном случае замените блок питания.

Ошибка	Местоположение	Тип	Описание	Причина	Способ устранения
V2IT	TCM		Низкое напряжение в сети CAN	Неисправный источник питания на 24 В пост. тока.	Проверьте напряжение источника питания. Напряжение должно составлять 23–25 В пост. тока. В противном случае замените блок питания.
V2MA	TCM		Низкое напряжение А	Ослабленное соединение или включенный прерыватель цепи.	Проверьте проводку на наличие ослабленного соединения или включенного прерывателя цепи.
				Низкое входное напряжение.	Измерьте напряжение в прерывателе цепи и убедитесь в том, что напряжение больше 195 В пер. тока.
V2MB	TCM		Низкое напряжение В	Ослабленное соединение или включенный прерыватель цепи.	Проверьте проводку на наличие ослабленного соединения или включенного прерывателя цепи.
				Низкое входное напряжение.	Измерьте напряжение в прерывателе цепи и убедитесь в том, что напряжение больше 195 В пер. тока.
V2MH	TCM		Низкое напряжение в цепи шланга	Ослабленное соединение или включенный прерыватель цепи.	Проверьте проводку на наличие ослабленного соединения или включенного прерывателя цепи.
				Низкое входное напряжение.	Измерьте напряжение в прерывателе цепи и убедитесь в том, что напряжение больше 195 В пер. тока.
V3IT	TCM		Высокое напряжение в сети CAN	Неисправный источник питания на 24 В пост. тока.	Проверьте напряжение источника питания. Напряжение должно составлять 23–25 В пост. тока. В противном случае замените блок питания.
V3MA	TCM		Высокое напряжение А	Слишком высокое входящее напряжение в сети.	Убедитесь в надлежащей проводке входного источника питания. Проверьте, чтобы напряжение на каждом прерывателе цепи соответствовало 195 и 264 В перем. тока.

Ошибка	Местоположение	Тип	Описание	Причина	Способ устранения
V3MB	TCM		Высокое напряжение В	Слишком высокое входящее напряжение в сети.	Убедитесь в надлежащей проводке входного источника питания. Проверьте, чтобы напряжение на каждом прерывателе цепи соответствовало 195 и 264 В перем. тока.
V3MH	TCM		Высокое напряжение в цепи шланга	Слишком высокое входящее напряжение в сети.	Убедитесь в надлежащей проводке входного источника питания. Проверьте, чтобы напряжение на каждом прерывателе цепи соответствовало 195 и 264 В перем. тока.
V4IT	TCM		Высокое напряжение в сети CAN	Неисправный источник питания на 24 В пост. тока.	Проверьте напряжение источника питания. Напряжение должно составлять 23–25 В пост. тока. В противном случае замените блок питания.
V4MA	TCM		Высокое напряжение А	Слишком высокое входящее напряжение в сети.	Убедитесь в надлежащей проводке входного источника питания. Проверьте, чтобы напряжение на каждом прерывателе цепи соответствовало 195 и 264 В перем. тока.
V4MB	TCM		Высокое напряжение В	Слишком высокое входящее напряжение в сети.	Убедитесь в надлежащей проводке входного источника питания. Проверьте, чтобы напряжение на каждом прерывателе цепи соответствовало 195 и 264 В перем. тока.
V4MH	TCM		Высокое напряжение в цепи шланга	Слишком высокое входящее напряжение в сети.	Убедитесь в надлежащей проводке входного источника питания. Проверьте, чтобы напряжение на каждом прерывателе цепи соответствовало 195 и 264 В перем. тока.
WMIO	TCM		Ошибка вентилятора модуля регулирования температуры	Вентилятор внутри модуля регулирования температуры не работает должным образом.	Проверьте вентилятор модуля регулирования температуры на отсутствие загрязнений и при необходимости очистите его с помощью сжатого воздуха.
WSUX	USB		Ошибка конфигурации USB	Не удается найти файл допустимой конфигурации для USB.	Вставьте системный токен в расширенный модуль дисплея и включите питание. Перед извлечением токена подождите, пока индикаторы на USB-порте перестанут мигать.
WXUD	ADM		Ошибка скачивания на USB-устройство	Неудачное скачивание журнала.	Осуществите резервное копирование и заново отформатируйте USB-накопитель. Повторите попытку загрузки.
WXUU	ADM		Ошибка загрузки с USB-устройства	Не удалось загрузить файл определенного языка с накопителя.	Осуществите обычное скачивание на USB-устройство и используйте новый файл disptext.txt для загрузки определенного языка.



## Система гидропривода



Перед выполнением процедуры поиска и устранения неисправностей выполните указанные ниже действия.

1. Следуйте указаниям раздела [Процедура снятия давления, page 49](#).
2. Переведите главный выключатель питания в положение «выключено».


3. Дождитесь охлаждения оборудования.

Чтобы предотвратить ненужный ремонт, попробуйте устранить неисправность, выполняя рекомендованные действия в указанном порядке. Кроме того, прежде чем делать предположения о наличии неисправности, убедитесь в том, что все размыкатели цепи, переключатели и элементы управления установлены надлежащим образом и разводка выполнена правильно.

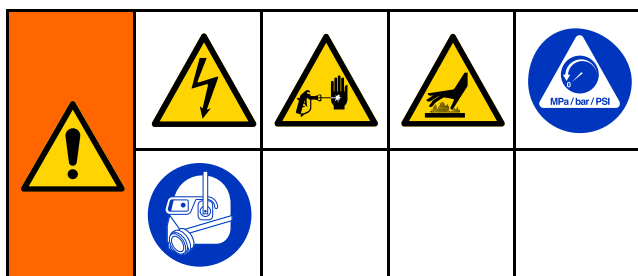
**Note**

Во избежание перегрева электродвигателя предусмотрена задержка его запуска, не превышающая 5 с после его выключения.

НЕИСПРАВНОСТЬ	ПРИЧИНА	СПОСОБ УСТРАНЕНИЯ
Электродвигатель не запускается или останавливается в ходе эксплуатации.	Ослабленные соединения и/или не замыкается контактор (СТ01).	Проверьте проводку между следующими компонентами: <ul style="list-style-type: none"> <li>• гидравлическим регулятором и контактором СТ01</li> <li>• гидравлическим регулятором и предохранителями F11/F12</li> </ul>
	Поврежден гидравлический регулятор.	Замените гидравлический регулятор.
	Ослабленные соединения и/или замыкается контактор (СТ01).	Проверьте проводку между следующими компонентами: <ul style="list-style-type: none"> <li>• распределительной коробкой электродвигателя и размыкателем цепи СВ12</li> <li>• СВ12</li> <li>• контактом СТ01 и главным выключателем (или клеммными колодками ТВ06 и ТВ09)</li> </ul>
	Сработал прерыватель.	Проверив правильность разводки проводов и целостность их изоляция, установите размыкатель цепи СВ12 в исходное положение.

НЕИСПРАВНОСТЬ	ПРИЧИНА	СПОСОБ УСТРАНЕНИЯ
<p>Гидравлический насос не создает давление. Низкое или нулевое давление со скрежетом.</p>	<p>Насос не залит или протекает.</p>	<p>Проверьте направление вращения вала электродвигателя. Валы электродвигателя и гидравлического насоса должны вращаться в направлении против часовой стрелки, если смотреть с конца вала. Если вращение происходит в неверном направлении, измените направление выводов L1 и L2. См. раздел «Подсоединение силового кабеля электропитания» в инструкции по эксплуатации оборудования.</p>
		<p>Снимите показания уровнемера, чтобы убедиться в надлежащей заливке резервуара (см. инструкцию по эксплуатации оборудования).</p>
		<p>Проверьте, плотно ли затянуто впускное соединение, чтобы не было утечки воздуха на входе в насос.</p>
		<p>Для заливки насоса запустите дозатор при минимальном давлении. Медленно увеличьте давление. В некоторых случаях может потребоваться снятие кожуха электродвигателя и приводного ремня, чтобы вручную повернуть (против часовой стрелки) вал гидравлического насоса. Проверните рукой шкив вентилятора. Путем снятия масляного фильтра проверьте, затекает ли поток масла в коллектор фильтра. Установите на место масляный фильтр. ЗАПРЕЩАЕТСЯ эксплуатировать агрегат без установленного должным образом масляного фильтра.</p>
		<p>Если скрежет продолжается свыше 30 секунд, нажмите кнопку , чтобы выключить двигатель. Проверьте, затянуты ли впускные соединения, и нет ли утечки в насосе.</p>
	<p>Гидравлическая жидкость слишком горячая.</p>	<p>Убедитесь в том, что резервуар обслуживается должным образом. Улучшите вентиляцию для более эффективной теплоотдачи.</p>
	<p>Вал трехфазного электродвигателя работает в неверном направлении.</p>	<p>Вал электродвигателя должен вращаться в направлении против часовой стрелки, если смотреть с конца шкива.</p>
	<p>Приводной ремень ослаблен или разорван.</p>	<p>Проверьте состояние приводного ремня. В случае разрыва замените ремень.</p>

## Система дозирования



Перед выполнением процедуры поиска и устранения неисправностей выполните указанные ниже действия.

1. Следуйте указаниям раздела [Процедура снятия давления, page 49](#).

2. Переведите главный выключатель питания в положение «выключено».
3. Дождитесь охлаждения оборудования.

## Проблемы

Чтобы предотвратить ненужный ремонт, попробуйте устранить неисправность, выполняя рекомендованные действия в указанном порядке. Кроме того, прежде чем делать предположения о наличии неисправности, убедитесь в том, что все размыкатели цепи, переключатели и элементы управления установлены надлежащим образом и разводка выполнена правильно.

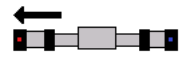
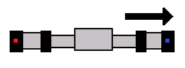
НЕИСПРАВНОСТЬ	ПРИЧИНА	СПОСОБ УСТРАНЕНИЯ
Дозаторный насос не поддерживает давление при остановке.	Протекает впускной клапан и (или) поршень насоса.	<ol style="list-style-type: none"> <li>1. Снимите показания манометров, чтобы определить, какой насос теряет давление.</li> <li>2. Определите, в каком направлении перемещался поршень остановившегося насоса. Для этого нужно проверить, какой из индикаторов направления работы отображается на начальном экране дисплея. См. таблицу 1.</li> <li>3. Выполните ремонт соответствующего клапана. См. руководство к насосу.</li> </ol>
Дисбаланс материала. См. <a href="#">Дисбаланс давления или материала, page 41</a> .	Посторонний предмет в пистолете.	Очистите пистолет; см. инструкцию по эксплуатации пистолета.
	Расход материала не отвечает требованиям; возникла кавитация.	Увеличьте подачу жидкости в дозирующий насос. <ul style="list-style-type: none"> <li>• Используйте насос подачи со степенью сжатия 2:1</li> <li>• Используйте шланг подачи с минимальным внутренним диаметром, т. е. 19 мм (3/4 дюйма). Шланг должен быть максимально коротким.</li> </ul>
		Жидкость слишком густая. Свяжитесь с поставщиком материала для получения сведений о рекомендуемой температуре жидкости для поддержания вязкости в пределах 250–1500 сП.
		Очистите сетку впускного фильтра.
	Изношен шарик или седло впускного клапана насоса или прокладка. Замените насос.	
	Клапан сброса давления и циркуляции протекает в трубопровод подачи.	Снимите обратный трубопровод и определите, присутствует ли поток жидкости в режиме SPRAY («Распыление»).

НЕИСПРАВНОСТЬ	ПРИЧИНА	СПОСОБ УСТРАНЕНИЯ
Насосы не меняют направление подачи; валы насосов не вращаются.	Ослаблен реверсивный бесконтактный датчик.	См. <a href="#">Насосы не работают в обратном направлении, page 42.</a>
	Ослаблен нажимной болт поршня.	См. <a href="#">Насосы не работают в обратном направлении, page 42.</a>
	неисправен направляющий распределитель.	См. <a href="#">Насосы не работают в обратном направлении, page 42.</a>
Насос движется неравномерно.	В насосе возникла кавитация.	Слишком низкое давление в подающем насосе. Отрегулируйте давление так, чтобы поддерживать его на уровне не менее 0,7 МПа (7 бар, 100 фунтов/кв. дюйм). Жидкость слишком густая. Свяжитесь с поставщиком жидкости для получения сведений о рекомендуемой температуре жидкости для поддержания вязкости в пределах 250—1500 сП.
	Ослаблен реверсивный бесконтактный датчик.	См. <a href="#">Насосы не работают в обратном направлении, page 42.</a>
	неисправен направляющий распределитель.	Замените направляющий распределитель.
Понижен объем подачи насоса.	Закупорка шланга подачи жидкости или пистолета; слишком малый внутренний диаметр шланга подачи жидкости	Откройте шланг для жидкости и очистите его или используйте шланг большего диаметра.
	Изошен поршневой клапан или впускной клапан поршневого насоса.	См. руководство к насосу.
	Давление в насосе подачи не соответствует требованиям.	Проверьте и отрегулируйте давление в подающем насосе и отрегулируйте его так, чтобы поддерживать его на уровне не менее 0,7 МПа (7 бар, 100 фунтов/кв. дюйм).
Утечка жидкости через уплотнение штока поршневого насоса.	Изошены щелевые уплотнения.	Выполните замену. См. руководство к насосу.
Нет давления на одной из сторон.	Утечка жидкости через предохранительную диафрагму (216) на выходе из насоса.	Проверьте, вставлен ли клапан СНЯТИЯ ДАВЛЕНИЯ/РАСПЫЛЕНИЯ (SA или SB). Очистите. Замените разрывной диск (372) на новый; не заменяйте трубной заглушкой.
	Давление в насосе подачи не соответствует требованиям.	Проверьте и отрегулируйте давление в подающем насосе и отрегулируйте его так, чтобы поддерживать его на уровне не менее 0,7 МПа (7 бар, 100 фунтов/кв. дюйм).

**Note**

В таблице 1 приведены сведения по устранению проблемы «Дозаторный насос не поддерживает давление при остановке».

Table 1 Определение зоны утечки из клапанов

	
Поршневой клапан со стороны В насоса загрязнен или поврежден	Впускной клапан со стороны В насоса загрязнен или поврежден
Впускной клапан со стороны А насоса загрязнен или поврежден	Поршневой клапан со стороны А насоса загрязнен или поврежден

## Дисбаланс давления или материала

Чтобы определить, какой из компонентов вышел из равновесия, проверьте цвет распыляемого

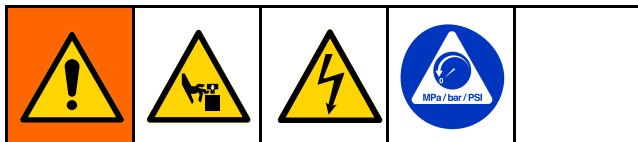
материала. Двухкомпонентные материалы, как правило, представляют собой смесь жидкостей светлого и темного цветов, поэтому слабо дозированный компонент может быть зачастую определен без труда.

Определив слабо дозированный компонент, начните распылять жидкость без цели, сфокусировав внимание на манометре этого компонента.

*Например:* если компонент В слабо дозирован, снимите показания с манометра стороны В. Если показания манометра В значительно выше показаний манометра А, то проблема заключается в пистолете. Если показания манометра В значительно ниже показаний манометра А, то проблема заключается в насосе.

## Насосы не работают в обратном направлении

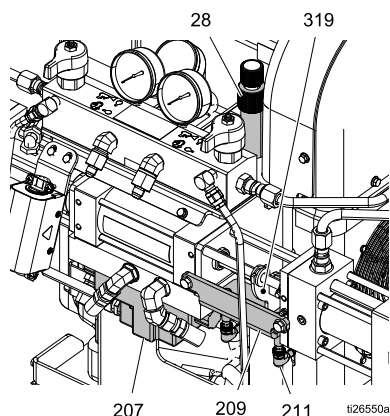
Для изменения направления работы дозаторных насосов бесконтактные датчики (211) должны регистрировать переключающую пластину (319) для реверсирования направляющего распределителя (207).



На направляющий распределитель по-прежнему подается напряжение. Неправильное проведение проверки соединений бесконтактных датчиков в направляющем распределителе может привести к травме или поражению электрическим током. Проверку соединений бесконтактных датчиков следует выполнять согласно инструкции. Измерьте напряжение между соответствующими клеммами. См. раздел [Электрические схемы, page 99](#).

В процессе работы переключающая пластина перемещается из стороны в сторону. При проверке работы направляющего распределителя соблюдайте осторожность, чтобы не прижать пальцы переключающей пластиной.

1. Проверьте работу каждого бесконтактного датчика (211).
  - a. Снимите переднюю крышку.
  - b. При выключенном двигателе убедитесь, что светоиндикаторы на каждом бесконтактном датчике (211) загораются, когда перед датчиками помещается металлический предмет, такой как стержень отвертки.
  - c. Если светоиндикаторы загораются, значит бесконтактные датчики, их проводка и гидравлический регулятор, скорее всего, работают правильно. Тогда перейдите к шагу 2. Если светоиндикаторы не загораются, перейдите к шагу 6.



2. Убедитесь, что бесконтактные датчики (211), кронштейн (209) и переключающая пластина (319) надежно закреплены и не повреждены.
3. Проверьте расстояние между бесконтактными датчиками (211) и переключающей пластиной (319).
  - a. Остановите насос.
  - b. Убедитесь, что бесконтактный датчик (211), расположенный ближе к стороне А насоса, касается переключающей пластины (319) после 0,5–1,5 оборота.
  - c. Отсоедините кабель от бесконтактного датчика (211), расположенного ближе к стороне В насоса. Включите насос, чтобы переключающая пластина (319) заняла положение над бесконтактным датчиком стороны В, после чего выключите насос.
  - d. Убедитесь, что бесконтактный датчик (211), расположенный ближе к стороне В насоса, касается переключающей пластины (319) после 0,5–1,5 оборота.
  - e. Снова подсоедините кабель к бесконтактному датчику стороны В (219).
4. Проверьте работу направляющего распределителя (207).
  - a. Убедитесь, что кабель направляющего распределителя (207) подсоединен правильно, между портом 15 гидравлического регулятора и корпусом распределителя, и кабель не поврежден. Проверьте проводку за крышкой направляющего распределителя. См. раздел [Электрические схемы, page 99](#).
  - b. В процессе работы светоиндикаторы на направляющем распределителе (207) должны загораться в зависимости от того, какой клапан в нем будет открываться.

- c. Включите двигатель и остановите насосы при самой низкой уставке давления (когда ручка компенсатора до упора вывернута против часовой стрелки). Поршень насоса будет перемещаться в направлении А или В, пока не установится заданное давление.
- d. Определите работающий электромагнитный клапан по светоиндикатору, который будет гореть на крышке направляющего распределителя (207). Измерьте напряжение между соответствующими клеммами, чтобы убедиться, что оно правильное (прибл. 200–240 В перем. тока). Чтобы определить клеммы для измерения, см. раздел [Электрические схемы, page 99](#) и таблицу ниже.
- e. Активируйте каждый бесконтактный датчик (211) с помощью стержня отвертки и убедитесь, что каждый электромагнитный клапан в направляющем распределителе (207) работает так, как указано в таблице ниже.
- f. Если движение в какую-то сторону или в обе стороны согласно таблице неправильное, сначала проверьте проводку направляющего распределителя (207), см. раздел [Электрические схемы, page 99](#), затем замените направляющий распределитель (207).

При заданном направлении перемещения поршня	Поршень перемещается влево (в положение остановки)	Поршень перемещается вправо (в сторону от остановки)
Индикация на модуле ADM		
Светоиндикатор на крышке направляющего распределителя	Стрелка «влево» с отметкой «b».	Стрелка «вправо» с отметкой «a».
Сработавший бесконтактный датчик	Правый бесконтактный датчик.	Левый бесконтактный датчик.
Клеммы под напряжением в направляющем распределителе	Клеммы с красным и оранжевыми проводами	Клеммы с черным и белыми проводами

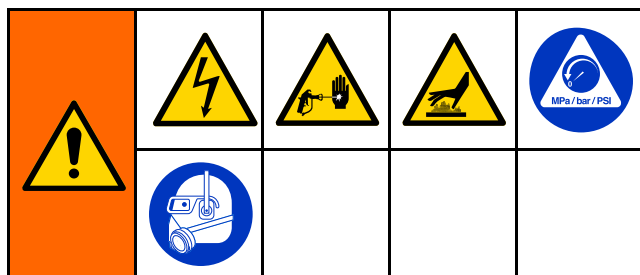
### Note

Для проверки направляющий распределитель можно отключить вручную: нажмите кнопку в центре любого концевой колпачка направляющего распределителя с помощью небольшой отвертки. Нажатие кнопки в правом концевой колпачке принудит насос к перемещению вправо. Нажатие кнопки в левом концевой колпачке принудит насос к перемещению влево.

5. Если вам не удастся определить причину посредством описанных выше действий, проверьте затяжку стопорного болта уплотнения поршня. Из-за слабой затяжки поршень начинает соприкасаться с внутренней поверхностью впускного фланца насоса до того, как переключаящая пластина активирует бесконтактный датчик. Выключите агрегат и разберите соответствующий насос для ремонта.
- Если при проверке на шаге 1 светоиндикаторы бесконтактных датчиков загораться не будут, выполните следующие действия.**
6. Проверьте на наличие ослабленных и неисправных кабелей и соединений бесконтактных датчиков. Убедитесь, что соединения бесконтактных датчиков затянуты плотно и не загрязнены изнутри.
7. Поменяйте местами кабели бесконтактных датчиков, чтобы определить место неисправности — датчик или кабель. Замените неисправный датчик или кабель.
8. Замените гидравлический регулятор. См. [Замена гидравлического регулятора, page 69](#).



## Система нагрева шланга



Перед выполнением процедуры поиска и устранения неисправностей выполните указанные ниже действия.

1. Следуйте указаниям раздела [Процедура снятия давления, page 49](#).
2. Переведите главный выключатель питания в положение ВЫКЛ.
3. Дождитесь охлаждения оборудования.

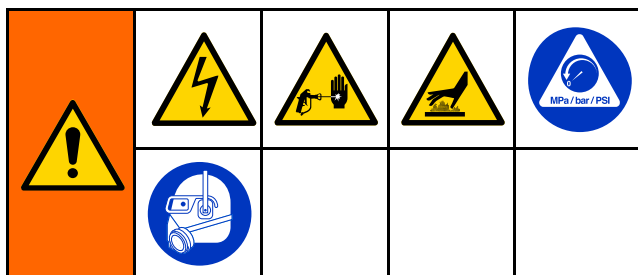
Неисправность	Причина	Способ устранения
Шланг нагревается, но нагрев происходит медленнее, чем обычно, или же шланг не нагревается до заданной температуры	Температура окружающей среды слишком низкая.	Переместите шланги в более теплую область или же произведите повторную циркуляцию нагреваемой жидкости по шлангу.
	Датчик температуры жидкости неисправен или установлен неправильно	Проверьте датчик температуры жидкости, см. раздел <a href="#">Проверка кабелей резистивного датчика температуры и датчика температуры жидкости, page 63</a> .
	Низкое напряжение питания.	Проверьте напряжение питания. Низкое напряжение приводит к значительному снижению мощности системы нагрева, при этом ухудшается нагрев длинных шлангов.
Шланг не сохраняет температуру во время распыления.	Слишком низкие установленные значения температуры компонентов А и В.	Увеличьте заданные значения А и В. Шланг рассчитан на поддержание температуры, а не на ее повышение.
	Температура окружающей среды слишком низкая.	Увеличьте заданные значения А и В для повышения температуры жидкости и для поддержания ее на постоянном уровне.
	Слишком высокий расход.	Используйте смесительную камеру меньшего размера. Уменьшите давление.
	Шланг не был полностью предварительно нагрет.	Дождитесь нагрева шланга до нужной температуры, прежде чем начать распыление.
	Низкое напряжение питания.	Проверьте напряжение питания. Низкое напряжение приводит к значительному снижению мощности системы нагрева, при этом ухудшается нагрев длинных шлангов.



Неисправность	Причина	Способ устранения
Температура шланга превышает заданное значение.	Нагреватели А и/или В перегревают материал.	Проверьте основные нагреватели на наличие неполадок в работе резистивных датчиков температуры или отказов прикрепленного к датчику элемента, см. раздел <a href="#">Электрические схемы, page 99</a> .
	Неисправные соединения датчика температуры жидкости.	Убедитесь в том, что все соединения датчика температуры жидкости затянуты, и проверьте чистоту контактов разъемов. Отсоедините провода резистивного датчика температуры, полностью очистите их и снова подсоедините.
	Слишком высокая температура окружающей среды.	Накройте шланги или переместитесь в помещение с более низкой температурой окружающей среды.
	Повреждена изоляция шланга над датчиком температуры жидкости.	Замените поврежденную изоляцию.
Неустойчивая температура шланга.	Неисправные соединения датчика температуры жидкости.	Убедитесь в том, что все соединения датчика температуры жидкости затянуты, и проверьте чистоту контактов разъемов. Отсоедините провода датчика температуры жидкости по всей длине шланга, полностью очистите их и подсоедините заново.
	Датчик температуры жидкости установлен неправильно.	Датчик температуры жидкости следует установить рядом с концом шланга в той же среде, что и пистолет-распылитель. Проверьте установку датчика температуры жидкости, см. раздел <a href="#">Ремонт датчика температуры жидкости (FTS), page 65</a> .
Шланг не нагревается.	Неисправность датчика температуры жидкости.	Проверьте датчик температуры жидкости, см. раздел <a href="#">Ремонт датчика температуры жидкости (FTS), page 65</a> .
	Датчик температуры жидкости установлен неправильно.	Датчик температуры жидкости следует установить рядом с концом шланга в той же среде, что и пистолет-распылитель. Проверьте установку датчика температуры жидкости, см. раздел <a href="#">Ремонт датчика температуры жидкости (FTS), page 65</a> .
	Ненадежные электрические соединения.	Проверьте соединения. При необходимости выполните ремонт.
	Сработали размыкатели цепи.	Верните размыкатели цепи (CB11 и CB15) в исходное положение, см. раздел <a href="#">Ремонт модуля прерывателя цепи, page 66</a> .
	Не включена зона шланга.	Включите зону нагрева шланга.
	Слишком низкие заданные значения температуры А и В.	Проведите проверку. При необходимости увеличьте значения.

Неисправность	Причина	Способ устранения
Шланги вблизи дозатора Reactor являются теплыми, а шланги ниже по потоку – холодными.	Короткое замыкание в соединении или отказ нагревательного элемента шланга.	При выключенном питании проверьте сопротивление шланга с прикрепленным к нему гибким шлангом и без него. При подсоединенном гибком шланге значение сопротивления должно составлять менее 3 Ом. Без гибкого шланга проверка должна показывать размыкание контура. См. <a href="#">Проверка проводов шланга, page 63</a> .
Недостаточный подогрев шланга.	Слишком низкие заданные значения температуры А и В.	Увеличьте заданные значения А и В. Шланг рассчитан на поддержание температуры, а не на ее повышение.
	Слишком низкое заданное значение температуры шланга.	Проведите проверку. Увеличьте значения, если это необходимо для поддержания подогрева.
	Слишком высокий расход.	Используйте смесительную камеру меньшего размера. Уменьшите давление.
	Пониженный ток; не установлен датчик температуры жидкости.	Установите датчик температуры жидкости, см. руководство по эксплуатации.
	Зона подогрева шланга включена в течение недостаточно длительного времени, и температура не успевает подняться до установленного значения.	Дайте шлангу нагреться или используйте жидкость с предварительным подогревом.
	Ненадежные электрические соединения.	Проверьте соединения. При необходимости выполните ремонт.
	Температура окружающей среды слишком низкая	Переместите шланги в более теплую область или увеличьте заданные значения А и В.

## Главный нагреватель



Перед выполнением процедуры поиска и устранения неисправностей выполните указанные ниже действия.

1. Следуйте указаниям раздела [Процедура снятия давления, page 49](#).
2. Переведите главный выключатель питания в положение ВЫКЛ.
3. Дождитесь охлаждения оборудования.

Чтобы предотвратить ненужный ремонт, попробуйте устранить неисправность, выполняя рекомендованные действия в указанном порядке. Кроме того, прежде чем делать предположения о наличии неисправности, убедитесь в том, что все размыкатели цепи, переключатели и элементы управления установлены надлежащим образом и разводка выполнена правильно.

Неисправность	Причина	Способ устранения
Главные нагреватели не работают.	Нагрев выключен.	Включите зоны нагрева.
	Подается аварийный сигнал системы контроля температуры	Проверьте наличие кодов ошибок на расширенном модуле дисплея.
	Пропадание сигнала от резистивного датчика температуры.	Проверьте наличие кодов ошибок на расширенном модуле дисплея. Убедитесь, что резистивный датчик температуры подключен правильно и не поврежден. Замените датчик RTD.
Ненадлежащий контроль основного нагрева; периодически превышает значение высокой температуры (T4DA, T4DB).	Соединения резистивного датчика температуры загрязнены.	Осмотрите кабели резистивного датчика температуры, подключенные к TCM. Убедитесь в том, что резистивные датчики температуры не подключены к противоположной зоне нагрева. Отключите и вновь подключите соединители резистивных датчиков температуры. Отключите и вновь подключите соединители резистивных датчиков температуры. Убедитесь в том, что наконечник резистивного датчика температуры касается нагревательного элемента.
	Резистивный датчик температуры не касается нагревательного элемента.	Ослабьте зажимную гайку, протолкните резистивный датчик температуры внутрь, чтобы наконечник касался нагревательного элемента. Придерживая резистивный датчик температуры напротив нагревательного элемента, затяните зажимную гайку вручную до упора, а потом еще на 1/4 оборота.
	Неисправный нагревательный элемент.	См. <a href="#">Замена нагревательного элемента, page 60</a> .
	Пропадание сигнала от резистивного датчика температуры.	См. соответствующие ошибки (T6DA, T6DB), раздел <a href="#">Коды ошибок</a> .

## Graco InSite

Неисправность	Причина	Способ устранения
Светодиодные индикаторы состояния модуля не подсвечиваются.	Питание на мобильный модуль не подается.	Установите переключатель Reactor в положение ON (ВКЛ.).
		Убедитесь в том, что устройство установлено надлежащим образом.
		Убедитесь в том, что блок питания подает питание в 24 В.
		Убедитесь в том, что между мобильным модулем и блоком питания установлен кабель от M8, 4-штырькового до M12, 8-штырькового.
Не имеет установленного местоположения GPS (мигает зеленый светодиодный индикатор состояния модуля).	Местоположение все еще определяется.	Подождите несколько минут, пока устройство определит местоположение.
	Невозможно установить местоположение. Местоположение не может быть определено посредством GPS. Часто здания и хранилища препятствуют GPS-сигналу.	Переместите систему в место с открытым видом на небо. Используйте удлинитель кабеля 16X521 и переместите мобильный модуль в место с открытым видом на небо.
Не установлена мобильная связь (мигает оранжевый светодиодный индикатор состояния модуля).	Мобильная связь все еще устанавливается.	Подождите несколько минут, пока устройство установит связь.
	Невозможно установить мобильную связь.	Переместите систему с мобильной связью для установки соединения. Используйте удлинитель кабеля 16X521 и переместите мобильный модуль в место с открытым видом на небо.
Невозможно просмотреть данные для моих устройств на веб-сайте.	Устройство Graco InSite не активировано.	Активируйте устройство. См. раздел "Регистрация и активация Graco InSite".
Данные о температуре не отображаются на веб-сайте.	Измерение температуры Reactor не работает.	См. раздел "Поиск и устранение неисправностей системы".
Данные о температуре области шланга не отображаются на веб-сайте.	Резистивный датчик температуры или термopара неисправны или не установлены надлежащим образом на шланге.	См. раздел "Ремонт резистивного датчика температуры или термopары".
Данные о давлении не отображаются на веб-сайте.	Измерение давления Reactor не работает.	См. раздел "Поиск и устранение неисправностей системы".

# Процедура снятия давления



Процедуру снятия давления требуется выполнять каждый раз, когда в тексте приводится этот символ.


Данное оборудование будет оставаться под давлением до тех пор, пока оно не будет снято вручную. Чтобы избежать получения серьезной травмы в результате взаимодействия с жидкостью под давлением (например, от впрыскивания под кожу, разбрызгивания жидкости или от движущихся деталей), выполняйте процедуру снятия давления после завершения распыления и перед очисткой, проверкой либо обслуживанием оборудования.

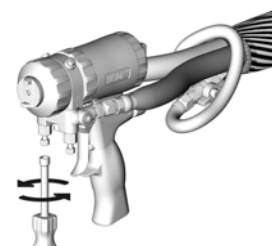
Показан пистолет Fusion AP.

1. Для остановки насосов нажмите
2. Выключите все зоны нагрева.



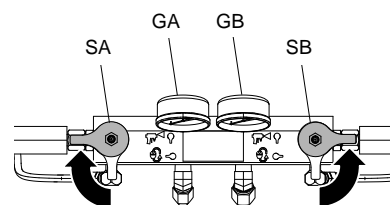
3. Снимите давление в пистолете и выполните процедуру выключения пистолета. См. руководство по эксплуатации пистолета.

4. Закройте входные клапаны А и В, используемые для подачи жидкости в пистолет.



5. Выключите питательные насосы и мешалку, если они используются.
6. Направьте жидкость в контейнеры для сбора отходов или расходные резервуары. Поверните клапаны СНЯТИЯ ДАВЛЕНИЯ/РАСПЫЛЕНИЯ (SA, SB) в положение СНЯТИЯ

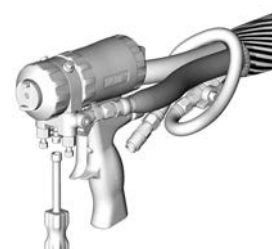
ДАВЛЕНИЯ/ЦИРКУЛЯЦИИ . Убедитесь в том, что манометры показывают 0 (нулевое давление).



7. Поставьте пистолет на предохранитель.




8. Отсоедините линию подачи воздуха на пистолет и снимите жидкостный коллектор пистолета.



# Выключение

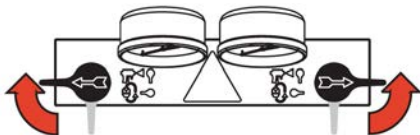
**ВНИМАНИЕ**


Правильное выполнение процедур настройки, запуска и выключения системы определяет степень надежности электрооборудования. Описанные ниже процедуры позволяют обеспечить стабильность напряжения. Невыполнение этих процедур приводит к колебаниям напряжения, в результате которых оборудование может быть повреждено, а гарантия может быть признана недействительной.

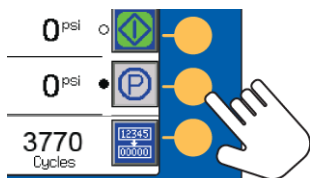
1. Для остановки насосов нажмите .
2. Выключите все зоны нагрева.



3. Снимите давление.  
См. [Процедура снятия давления, page 49](#).



4. Для длительной остановки насосов подачи компонентов A и B нажмите . Операция остановка завершена, когда гаснет зеленая точка. Убедитесь в том, что операция остановка завершена, прежде чем переходить к следующему шагу.

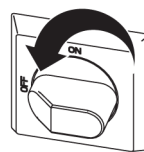


5. Для деактивации системы нажмите .

6. Выключите воздушный компрессор, осушитель воздуха и источник воздуха для дыхания.

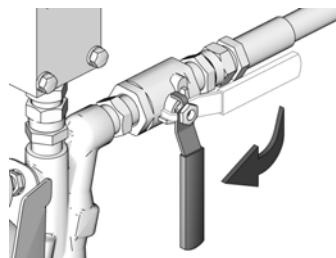


7. Переведите главный выключатель питания в положение ВЫКЛ.

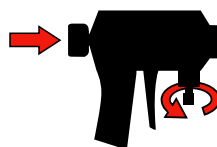


				
Во избежание поражения электрическим током не крышки и не открывайте дверцу электрического блока, когда питание включено.				

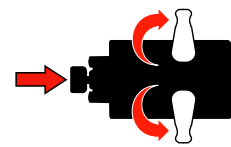
8. Закройте все клапаны для подачи жидкости.



9. Установите клапаны СНЯТИЯ ДАВЛЕНИЯ/РАСПЫЛЕНИЯ в положение РАСПЫЛЕНИЯ для удаления влаги из линии слива.
10. Поставьте пистолет на предохранитель и затем закройте входные клапаны A и B.



Fusion




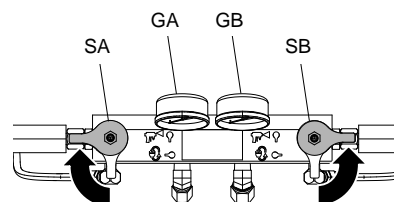
Probler

# Промывка

				
<p>Во избежание пожара или взрыва выполняйте указанные ниже действия.</p> <ul style="list-style-type: none"> <li>• Промывайте оборудование только в хорошо проветриваемом помещении.</li> <li>• Перед осуществлением промывки убедитесь в том, что главный источник питания выключен и нагреватель охлажден.</li> <li>• Не включайте нагреватель до тех пор, пока линии подачи жидкости не очистятся от растворителя.</li> </ul>				

Для промывки шлангов подачи, насосов и нагревателей отдельно от подогреваемых шлангов следует перевести клапаны СНЯТИЯ ДАВЛЕНИЯ/РАСПЫЛЕНИЯ (SA, SB) в положение



СНЯТИЯ ДАВЛЕНИЯ/ЦИРКУЛЯЦИИ . Используйте при промывке линии слива (N).



Чтобы промыть всю систему, обеспечьте циркуляцию жидкости через коллектор пистолета (коллектор должен быть извлечен из пистолета).

Во избежание увлажнения от взаимодействия с изоцианатом всегда заполняйте систему безводной пластифицирующей массой или маслом. Не используйте воду. Ни в коем случае не оставляйте систему сухой. См. раздел [Важная информация о двухкомпонентных материалах, page 7](#).

# Ремонт

				
---	---	--	--	--



Ремонт оборудования требует доступа к деталям, неправильное обращение с которыми может привести к поражению электрическим током или иной серьезной травме. Перед ремонтом обязательно отключите электропитание оборудования.

## Подготовка к ремонту

<b>ВНИМАНИЕ</b>
<p>Правильное выполнение процедур настройки, запуска и выключения системы определяет степень надежности электрооборудования. Описанные ниже процедуры позволяют обеспечить стабильность напряжения. Невыполнение этих процедур приводит к колебаниям напряжения, в результате которых оборудование может быть повреждено, а гарантия может быть признана недействительной.</p>

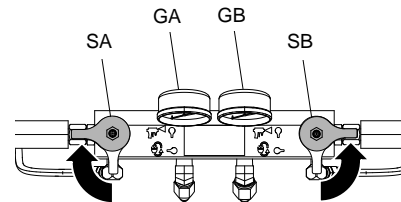
1. При необходимости осуществите промывку. См. [Промывка, page 51](#).
2. См. [Выключение, page 50](#).

## Ремонт дозаторных насосов

				
---	---	--	--	--

1. Следуйте указаниям раздела [Подготовка к ремонту, page 52](#).

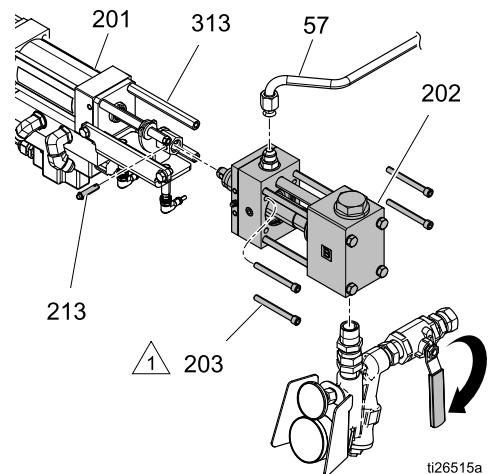
2. Переведите оба клапана сброса давления/распыления (SA, SB) в положение «Сброс давления или циркуляция». Направьте жидкость в контейнеры для сбора отходов или расходные резервуары. Убедитесь в том, что манометры (GA, GB) показывают 0 (нулевое давление).




### Note

С помощью ветоши обезопасьте агрегат Reactor и окружающее пространство от разлива жидкости.

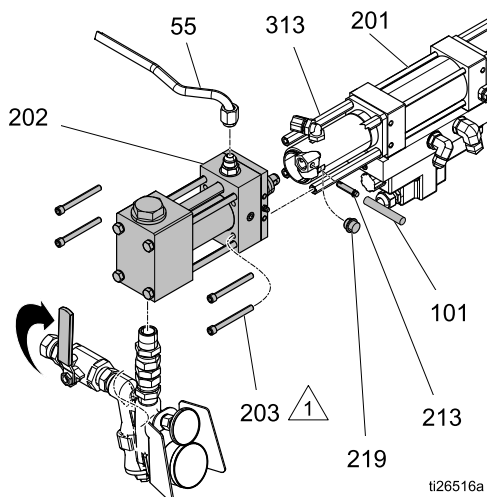
3. Отсоедините впускную линию насоса на стороне В (подача смолы), впускной Y-образный фильтр и жесткую трубу (57). Вытащите штифт (213) из шплинта (317), чтобы отсоединить насос от гидравлического цилиндра (201). Выкрутите четыре винта (203), прижимая насос к распоркам (313) гидравлического цилиндра. Поместите узел насоса на рабочий стол.




 Затяните с усилием 22,6 Н•м (200 дюймофунтов).



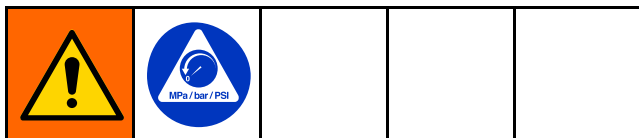
4. Отсоедините впускную линию насоса на стороне А (подача изоцианата), впускной Y-образный фильтр и жесткую трубу (55). Воспользуйтесь съемным инструментом (101) для извлечения штифта (213), который отсоединяет насос от гидравлического цилиндра (201). Выкрутите четыре винта (203), прижимая насос к распоркам (313) гидравлического цилиндра. Поместите узел насоса на рабочий стол.



 Затяните с усилием 22,6 Н•м (200 дюймофунтов).

5. Инструкции по ремонту приведены в руководстве по эксплуатации насоса.
6. Подсоедините насос, выполнив те же действия в обратном порядке. Затяните винты с усилием 22,6 Н•м (200 дюймофунтов).

## Замена смазки



Ежедневно проверяйте пригодность смазки насоса для подачи изоцианатов. Заменяйте смазку при ее переходе в гелеобразную консистенцию, потемнении цвета или ее разбавлении изоцианатом.

Гель формируется в результате впитывания смазкой влаги. Частота замены зависит от окружающей среды, в которой эксплуатируется оборудование. Система смазки насоса снижает воздействие влаги, однако небольшое увлажнение остается возможным.

Обесцвечивание смазочного вещества происходит в результате постоянной утечки небольшого количества изоцианата через уплотнение насоса во время его эксплуатации. Если уплотнения работают правильно, замена смазки вследствие обесцвечивания необходима не чаще одного раза в 3–4 недели.

Для замены смазки насоса выполните указанные ниже действия.

1. Следуйте указаниям раздела [Процедура снятия давления, page 49](#).
2. Снимите резервуар (LR) для смазки с кронштейна (RB) и открепите контейнер от крышки. Держа крышку над подходящим контейнером, снимите обратный клапан и подождите, пока смазка не стечет. Установите обратный клапан на впускной шланг.
3. Опорожните резервуар и промойте его чистой смазкой.
4. После промывки заполните резервуар свежей смазкой.
5. Привинтите резервуар к блоку крышки и установите в кронштейн.
6. Вставьте подводящую трубку большего диаметра (ST) в резервуар приблизительно на 1/3 высоты резервуара.
7. Вставьте возвратную трубку меньшего диаметра (RT) в резервуар так, чтобы она касалась дна.  
**ПРИМЕЧАНИЕ.** Возвратная труба должна доставать до дна резервуара, чтобы кристаллизовавшиеся изоцианаты, оседающие на дне, не попали в трубу подачи и далее в насос.

8. Система смазки готова к работе. Выполнять заливку перед запуском не требуется.

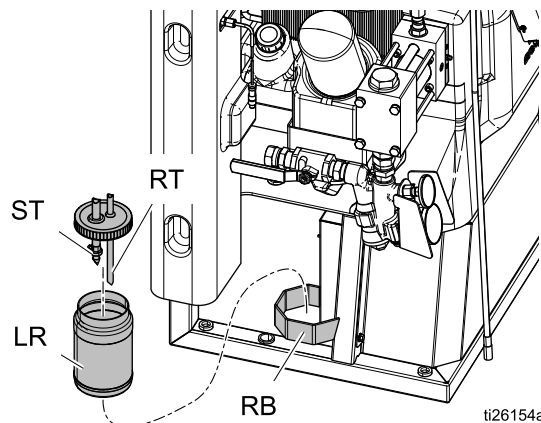
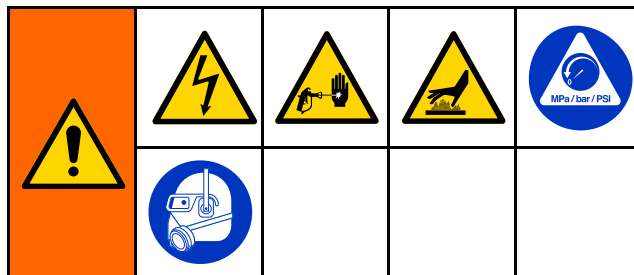


Figure 1 Система смазки насоса

## Замена гидравлической жидкости и фильтра



### Note

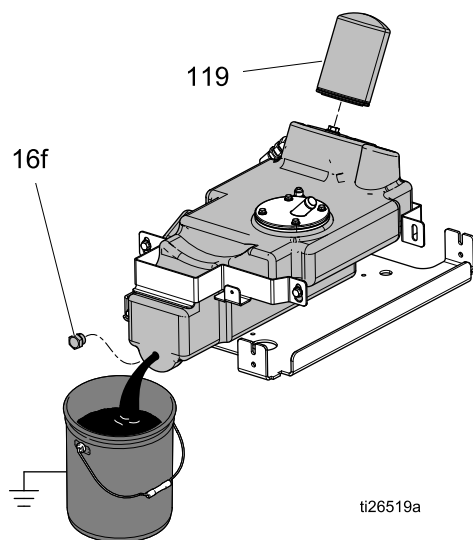
Замените приработочное масло в новой установке спустя первые 250 часов эксплуатации или в течение первых 3 месяцев, в зависимости от того, что наступит раньше.

Table 2 Частота замены масла

Температура окружающей среды	Рекомендуемая частота замены
От 0 до 90°F (от -17 до 32°C)	Через каждые 1000 часов или раз в 12 месяцев (в зависимости от того, что наступит раньше)
90°F и выше (32°C и выше)	Через каждые 500 часов или раз в 6 месяцев (в зависимости от того, что наступит раньше)

1. Следуйте указаниям раздела [Процедура снятия давления, page 49](#).
2. Дождитесь охлаждения гидравлической жидкости.

3. Установите кювету под пробку (16f) сливного отверстия резервуара для сбора масла.



4. Извлеките заглушку (16f) из сливного отверстия.
5. Уложите тряпку вокруг основания масляного фильтра (119), чтобы предотвратить распыливание масла. Открутите фильтр на 1/4—3/4 оборота, чтобы нарушить присутствующую в фильтре воздушную пробку. Подождите пять минут, чтобы позволить маслу в фильтре стечь обратно в резервуар. Открутите фильтр полностью и снимите его.
6. Установите на место пробку (16f) сливного отверстия.
7. Замените фильтр (119), выполнив следующие действия.
- Нанесите на уплотнение фильтра слой свежего смазочного масла.
  - Вкрутите фильтр в гнездо и закрепите его еще на 1/4 оборота.
8. Заполните резервуар разрешенной к применению гидравлической жидкостью. См. таблицу 3.
9. Приступите к эксплуатации.

#### Note

После запуска двигателя гидравлический насос может издавать скрежет, пока не будет залит. Если этот скрежет продолжается более 30 секунд, выключите систему управления двигателем.

**Table 3 Разрешенные к применению противоизносные гидравлические жидкости**

Изготовитель	Название
Citgo	A/W, класс ISO 46
Amsoil	AWI, класс ISO 46 (синтетическая жидкость*)
BP Oil International	Energol® HLP-HM, класс 46 по ISO
Carl Bechem GmbH	Staroil HVI 46
Castrol	Hyspin AWS 46
Chevron	Rykon® AW, ISO 46
Exxon	Humble Hydraulic H, класс ISO 46
Mobil	Mobil DTE 25, класс ISO 46
Shell	Shell Tellus, класс ISO 46
Техасо	Техасо AW Hydraulic, класс ISO 46
* Примечание. Не смешивайте минеральные и синтетические гидравлические жидкости. Перед заменой жидкости одной марки на другую следует полностью слить старую жидкость из резервуара и насоса.	
Если в вашем регионе не продаются перечисленные жидкости, используйте другую гидравлическую жидкость, отвечающую следующим требованиям.	
<b>Тип масла:</b> Противоизносная (AW) гидравлическая жидкость	
<b>Класс по ISO:</b> 46	
<b>Вязкость, сСт при 40°C:</b> 43.0-47.0	
<b>Вязкость, сСт при 100°C:</b> 6.5-9.0	
<b>Индекс вязкости:</b> 95 или выше	
<b>Точка застывания, ASTM D 97:</b> -15°F (-26°C) или ниже	
<b>Прочие важные свойства:</b> Разработанные для износоустойчивости, противовспенивания, устойчивости к окислению, защиты от коррозии и отделения воды.	

## Замена электродвигателя



### Удалить

#### ВНИМАНИЕ

Во избежание падения двигателя для его снятия с установки может понадобиться помощь двух человек.

1. Следуйте указаниям раздела [Выключение](#), page 50.
2. Откройте электрический блок. Подключите соединитель нагревателя стороны А от модуля регулирования температуры. См. [Электрические схемы](#), page 99. Закройте дверцу электрического блока.
3. Извлеките монтажные болты (3) и отодвиньте установку от стенки.

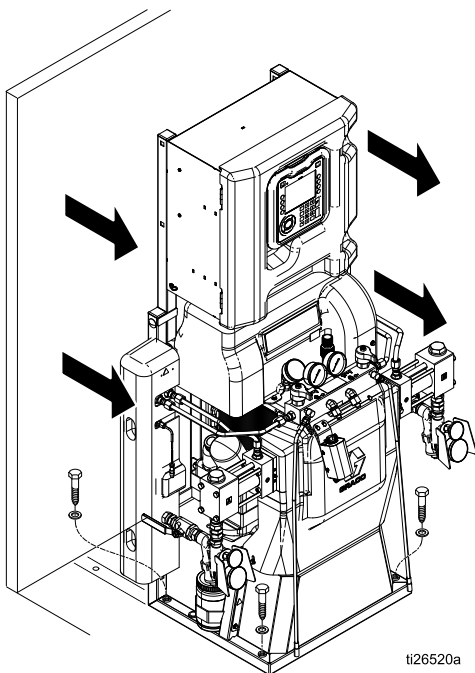


Figure 2

4. Извлеките верхние болты (3). Наклоните электрический блок вниз, чтобы получить доступ к крышке двигателя.

5. Снимите крышки двигателя и ремня (123, 131, 132). Приподняв крышку (132), ослабьте крепеж синего кронштейна (131). Освободите синий кронштейн (133) от крепежа и отложите его в сторону. Снимите крышки ремня (131, 132).

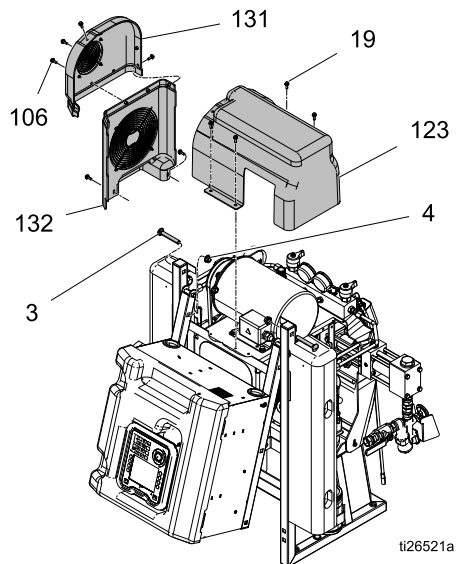


Figure 3 Крышки двигателя и ремня

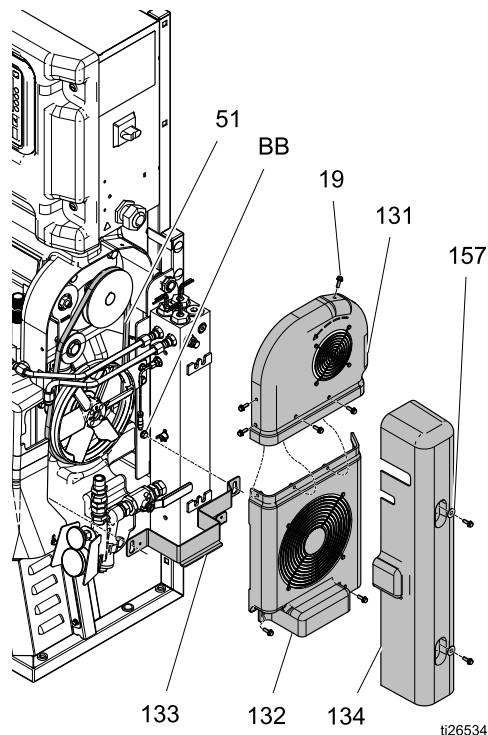


Figure 4 Крышки нагревателя и ремня

- Снимите ремень (51).  
См. [Замена ремня, page 58](#). Извлеките два винта шкива (48) и снимите блок натяжения ремня с двигателя.

**ВНИМАНИЕ**

Чтобы не повредить кабели, следите за тем, чтобы они не были зажаты или натянуты в зоне соединения частей рамы.

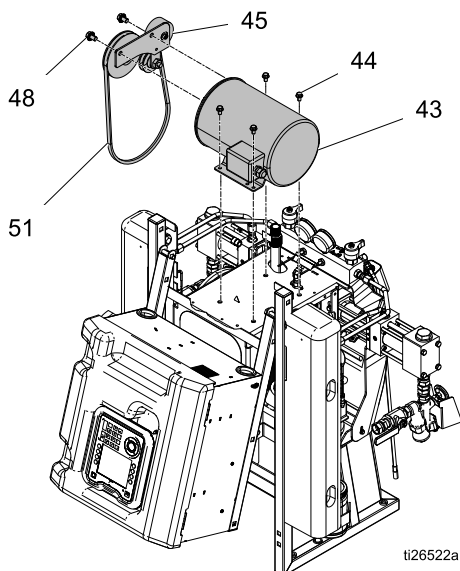


Figure 5 Блок двигателя и ремня

- Снимите крышку распределительной коробки двигателя (43).
- Отсоедините кабели двигателя.  
См. [Электрические схемы, page 99](#).
- Запишите порядок соединения проводов или наклейте на них ярлыки. См. [Электрические схемы, page 99](#) и схему с внутренней стороны крышки распределительной коробки двигателя. Вал двигателя должен вращаться в направлении против часовой стрелки, если смотреть на выходной вал.
- Снимите двигатель.

**Установка**

- Поместите электродвигатель на устройство.
- Закрепите электродвигатель болтами.
- Подсоедините провода с помощью клеммных гаек. См. [Электрические схемы, page 99](#) и схему с внутренней стороны крышки распределительной коробки.

**Note**

3-фазные электродвигатели: вал электродвигателя должен вращаться в направлении против часовой стрелки, если смотреть с конца вала. Если вращение происходит в неверном направлении, измените направление выводов питания L1 и L2. См. раздел **Подсоединение силового кабеля электропитания** в инструкции по эксплуатации оборудования.

- Установите кронштейн (133) и крышки ремня и нагревателей (131, 132, 134).
- Установите электрический блок в вертикальное положение и убедитесь, что провода не зажаты между частями рамы. Установите на место болты (3) и затяните.
- Откройте электрический блок. Подключите соединитель нагревателя стороны А к модулю регулирования температуры.
- Закрепите систему в исходном месте установки.
- Возобновите эксплуатацию.

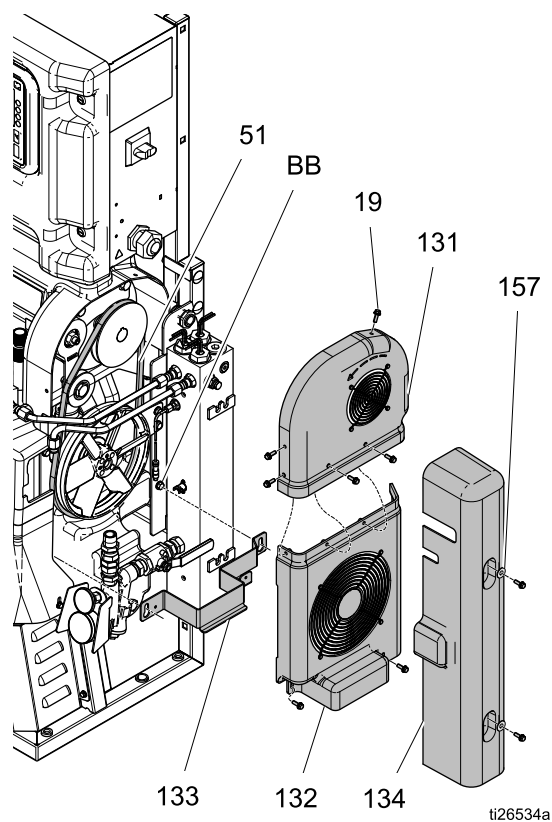
## Замена ремня

1. Следуйте указаниям раздела [Выключение, page 50](#).
2. Снимите крышку нагревателя (134) и крепеж крышки ремня (19).

### **ВНИМАНИЕ**

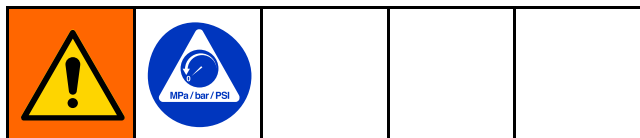
Чтобы не повредить реле перегрева, при снятии крышек соблюдайте осторожность.

3. Приподняв крышку (132), ослабьте крепеж синего кронштейна (131). Освободите синий кронштейн (133) от крепежа и отложите его в сторону. Снимите крышки ремня (131, 132).
4. Снимите ремень.
5. Установите новый ремень и крышки.



ti26534a

## Замена датчика впуска жидкости



См. комплект датчика впуска жидкости 17F837, руководство 3A3009.

1. Промойте оборудование.  
См. [Промывка, page 51](#).
2. См. [Выключение, page 50](#).
3. Отсоедините впускной кабель датчика от блока впуска жидкости. Осмотрите кабель на отсутствие повреждений и при необходимости замените его. См. раздел [Электрические схемы, page 99](#).

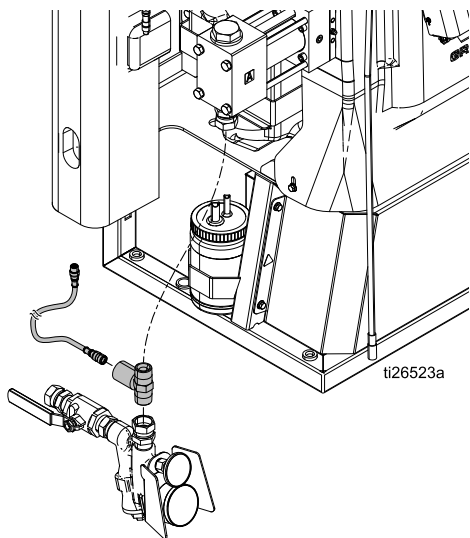


Figure 6 Датчик впуска жидкости

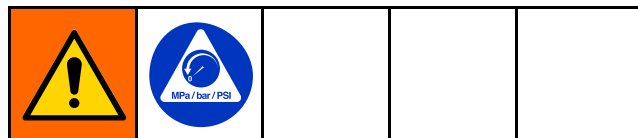
4. Замена кабеля датчика
  - а. Разрежьте все кабельные стяжки и отключите гидравлический регулятор. См. раздел [Электрические схемы, page 99](#).

### **ВНИМАНИЕ**

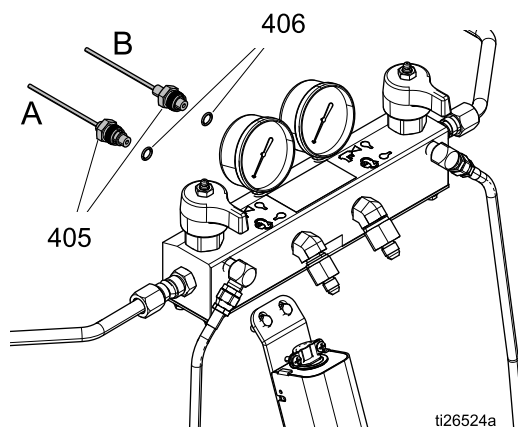
Во избежание повреждения кабеля закрепите его стяжками.

5. Замените датчик и закрепите его стяжками.

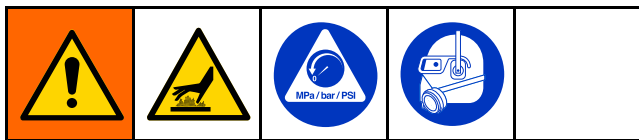
## Замена датчиков давления



1. Промойте оборудование.  
См. [Промывка, page 51](#).
2. См. [Выключение, page 50](#).
3. Отсоедините кабели датчика (405) от разъемов № 6 и № 7 на гидравлическом регуляторе.
4. Извлеките стяжки проводов, удерживающие кабель датчика и извлеките кабель из шкафа.
5. Установите уплотнительное кольцо (406) на новый датчик (405).
6. Установите датчик в коллектор. Отметьте конец кабеля лентой (красный цвет должен обозначать датчик А, синий — датчик В).
7. Введите новый кабель в шкаф и присоедините его к жгуту, как ранее. Прикрепите стяжки кабелей к пучку, как раньше.
8. Подключите кабель датчика давления стороны А к порту № 6 гидравлического регулятора. Подключите кабель датчика давления стороны В к порту № 7 гидравлического регулятора.



## Отремонтируйте главный нагреватель



### Замена нагревательного элемента

1. Следуйте указаниям раздела [Подготовка к ремонту, page 52](#).
2. Дайте нагревателям остыть.
3. Снимите крышку нагревателя.
4. Отсоедините провода нагревательного элемента от разъема нагревателя в электрическом блоке. См. раздел [Электрические схемы, page 99](#). Произведите проверку омметром.

Система	Общая мощность нагревателя в ваттах	Элемент	Сопротивление, Ом
H-30	10 кВт	2,550	18–21
H-30, H-40, H-XP2	15 кВт	2,550	18–21
H-40, H-50, H-XP3	20 kW	2,550	18–21

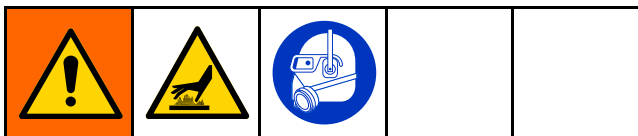
5. Если на нагревательном элементе установлен резистивный датчик температуры (512), снимите его во избежание повреждения. См. [Выполните замену резистивного датчика температуры, page 62](#).
6. С помощью отвертки извлеките нагревательный элемент (508). Осмотрите элемент. Он должен быть относительно гладким и блестящим. Если на него налипли осадок, гарь, шлаки, а на оболочке имеются пятна от разъедания, следует заменить элемент.
7. Установите новый нагревательный элемент (508), удерживая смеситель (510) так, чтобы он не блокировал порт резистивного датчика температуры. Затяните с усилием 163 Н•м (120 футофунтов).
8. Установите резистивный датчик температуры (512), если он был снят. См. [Выполните замену резистивного датчика температуры, page 62](#).
9. Подсоедините обратно провода в электрическом блоке.

### Сетевое напряжение

Нагреватель выдает свою номинальную мощность при напряжении 230 В переменного тока. Низкое сетевое напряжение снизит доступную мощность, и нагреватель не будет работать с полной производительностью.

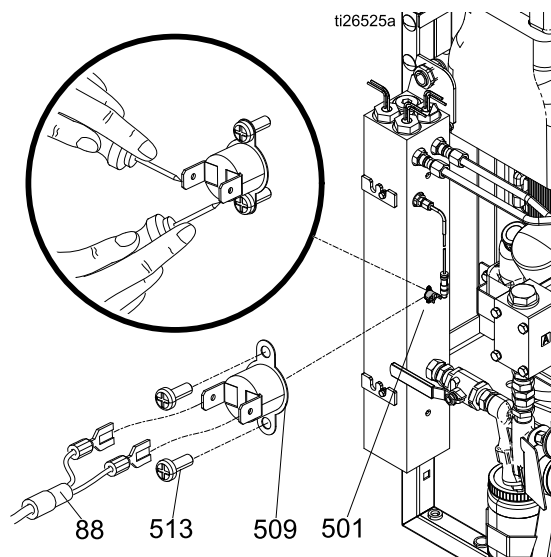


## Ремонт реле перегрева нагревателя

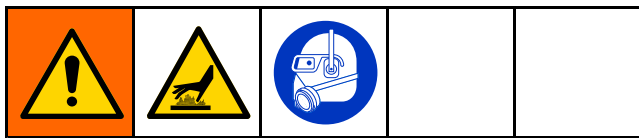


1. Выполните инструкции из раздела [Выключение, page 50](#).
2. Дайте нагревателям остыть.
3. Отсоедините реле перегрева (509) от кабеля (88). Проверьте контактные пластины с помощью омметра.
  - a. Если значение сопротивления не находится в районе нуля, необходимо заменить реле перегрева (509). Перейдите к шагу 5.
  - b. Если значение сопротивления приблизительно равняется 0 Ом, проверьте кабель (88) и убедитесь в том, что он не вскрыт и не поврежден. Заново подключите реле температуры (509) и кабель (88). Отключите кабель от модуля регулирования температуры. Осуществите проверку между контактами 1 и 3 и между 1 и 4. Если сопротивление не находится в районе нуля, а показания реле нулевые, замените оригинальный кабель новым.

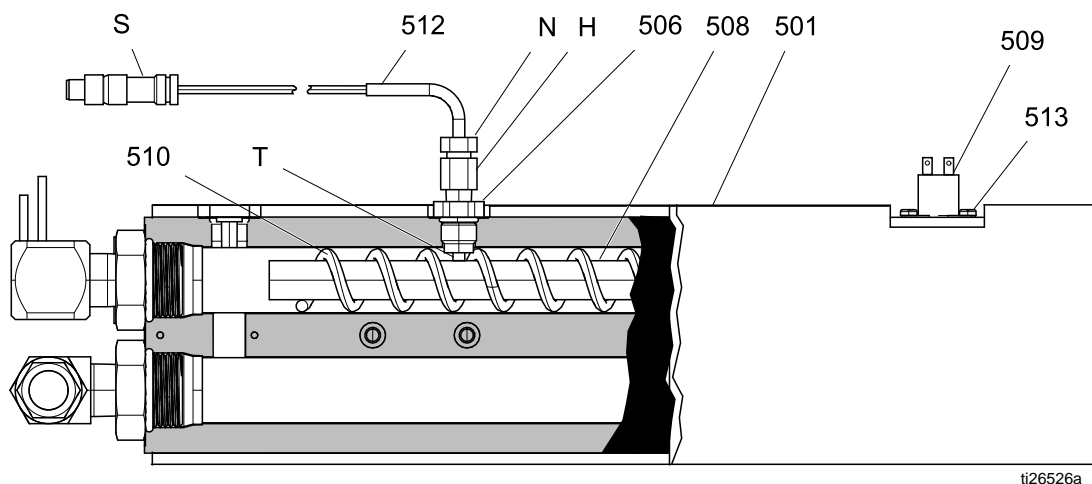
4. Если реле не прошло проверку, извлеките винты. Утилизируйте поврежденное реле. Нанесите тонкий слой терморасты 110009 и установите новое реле (509) в том же месте на корпусе (501). Закрепите реле винтами (513) и подсоедините кабели (88).



## Выполните замену резистивного датчика температуры



1. Выполните инструкции из раздела [Выключение, page 50](#).
2. Дождитесь остывания нагревателя.
3. Снимите крышки нагревателя.
4. Разрежьте кабельные стяжки вокруг тканной обмотки с кабелем резистивного датчика температуры (512).
5. Отсоедините кабель резистивного датчика температуры (512) от модуля регулирования температуры (453).
6. Ослабьте зажимную гайку (N). Извлеките резистивный датчик температуры (512) из корпуса нагревателя (501), затем извлеките корпус резистивного датчика температуры (H). Не извлекайте переходник (206) без надобности. Если переходник необходимо снять, убедитесь в том, что смеситель (510) не препятствует его замене.
7. Извлеките кабель резистивного датчика температуры (512) из тканной обмотки.
8. Замените кабель резистивного датчика температуры (512).
  - a. Оберните наружную резьбу лентой из ПТФЭ и нанесите на нее герметик; привинтите корпус (H) резистивного датчика температуры к переходнику (506).
  - b. Протолкните резистивный датчик температуры (512) внутрь, чтобы наконечник касался нагревательного элемента (508).
  - c. Придерживая резистивный датчик температуры (512) напротив нагревательного элемента, затяните зажимную гайку (N) вручную до упора, а потом еще на 3/4 оборота.
9. Протяните провода (S) как и раньше через тканную обмотку и повторно подключите кабель резистивного датчика температуры (512) к TCM.
10. Установите на место крышки нагревателя.
11. Следуйте указаниям по запуску, приведенным в руководстве по эксплуатации. Одновременно включите нагреватели А и В для проверки. Их температура должна повышаться с одинаковой скоростью. Если температура одного из нагревателей ниже, ослабьте зажимную гайку (N) и затяните корпус резистивного датчика температуры (H) так, чтобы его наконечник касался нагревательного элемента (212), когда зажимная гайка (N) повторно затянута.



ti26526a

Figure 7

## Ремонт шланга с обогревом

Запасные части к шлангу перечислены в инструкции 309572 по эксплуатации шланга с обогревом.

### Проверка проводов шланга

1. Выполните инструкции из раздела [Выключение, page 50](#).

#### Note

Гибкий шланг-наконечник должен быть подсоединен.

2. Снимите крышку (CV).
3. Отсоедините провода системы от агрегата Reactor.
4. Отсоедините провода шланга (HW) от клеммной колодки (TB), см. рис. 3.
5. С помощью омметра проверьте провода шланга (HW). Цепь должна быть целостной.
6. Если шланг не проходит проверку, повторите проверку каждого участка шланга от системы до пистолета, включая гибкий шланг-наконечник, пока не будет найдена неисправность.
7. Отсоедините провода и установите крышку (CV).

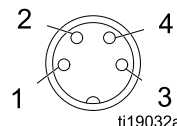
### Проверка кабелей резистивного датчика температуры и датчика температуры жидкости

1. Выполните инструкции из раздела [Выключение, page 50](#).
2. Отсоедините кабель (C) резистивного датчика температуры на агрегате Reactor (SC).

3. Проверьте контакты соединителя С кабеля М8 с помощью омметра.

#### Note

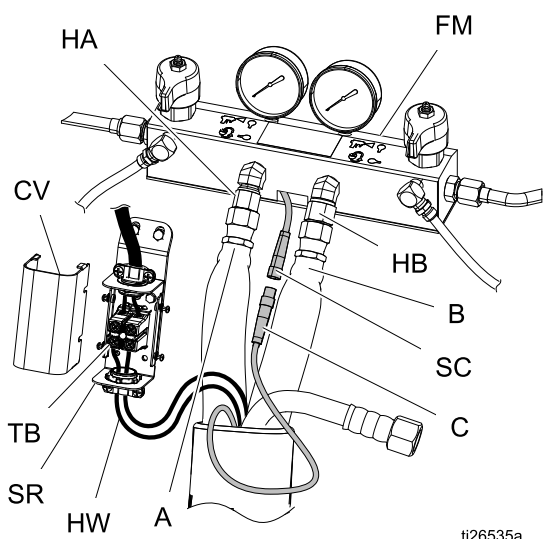
Не прикасайтесь зондом к внешнему кольцу при измерении сопротивления.



Контакты соединителя М8	Сопротивление
Между 3 и 1	прибл. 1090 Ом
Между 3 и 4	прибл. 1090 Ом
Между 1 и 4	0,2–0,4 Ом
Между 2 и любым другим	бесконечность (контакты разомкнуты)

4. Осуществляйте повторную проверку для каждой секции шланга, включая шланг с оплеткой, пока место возникновения неисправности не будет установлено.
5. Если датчик температуры жидкости дает неправильные показания на конце шланга, подсоедините этот датчик непосредственно к кабелю резистивного датчика температуры (C) на коллекторе.

6. Если датчик температуры жидкости дает правильные показания коллекторе, но не на конце шланга, проверьте подключение кабеля (С). Убедитесь в том, что соединения надежно затянуты.



ti26535a

Шланг с обогревом  
Figure 8

**Note**

Чтобы облегчить снятие показаний, закажите комплект 24N365 для проверки резистивного датчика температуры. Комплект включает два кабеля: один кабель с совместимым гнездовым разъемом M8, а второй – со штыревым разъемом M8. На втором конце обоих кабелей расположены оголенные провода для легкого контакта с зондом.

Контакты и цвет проводов	Результат
Между 3 и 1/между коричневым и синим	прибл. 1090 Ом
Между 3 и 4/между синим и черным	прибл. 1090 Ом
Между 1 и 4/между коричневым и черным	0,2–0,4 Ом
Между 2 и любым другим/недоступно	бесконечность (контакты разомкнуты)

## Ремонт датчика температуры жидкости (FTS)

### Установка

Сенсор температуры жидкости (FTS) поставляется вместе с системой. Установите датчик FTS между главным шлангом и шлангом с оплеткой. Инструкции смотрите в руководстве 309572 для шланга с обогревом.

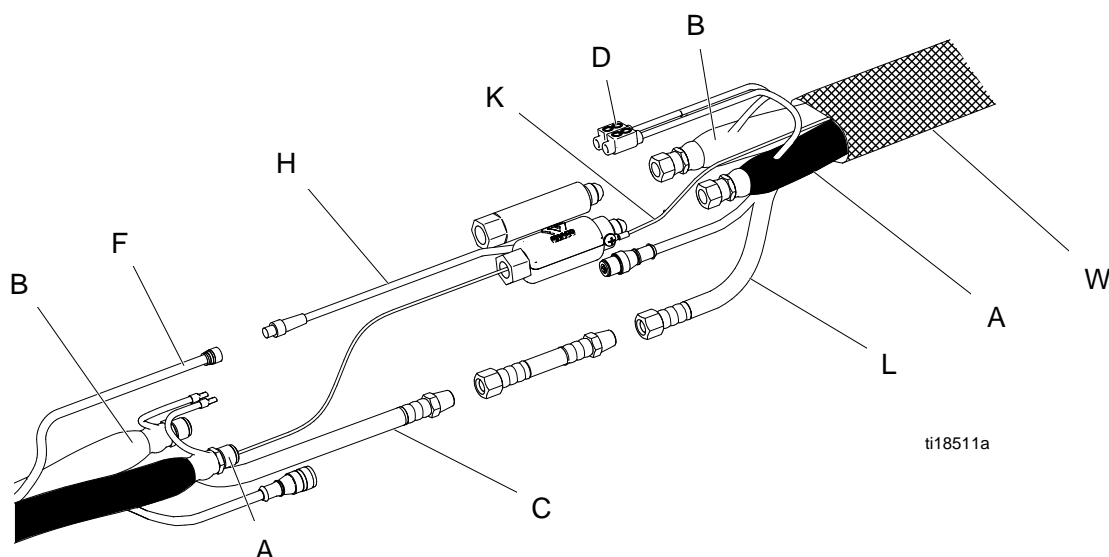
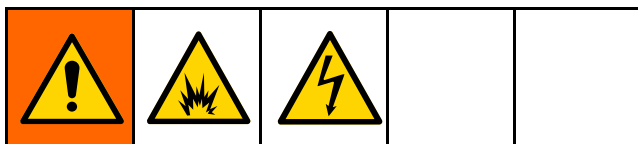


Figure 9

### Проверка и демонтаж

1. Выполните инструкции из раздела [Выключение, page 50](#).
2. Снимите ленту и защитную оболочку с датчика температуры жидкости (FTS). Отсоедините кабель шланга (F).
3. Если датчик температуры жидкости не дает неправильные показания на конце шланга, см. раздел [Проверка кабелей резистивного датчика температуры и датчика температуры жидкости, page 63](#).
4. Если датчик температуры жидкости не проходит проверку, замените его.
  - a. Отсоедините воздушные шланги (C, L) и электрические разъемы (D).
  - b. Отсоедините датчик температуры жидкости от гибкого шланга (W) и шлангов для жидкости (A, B).
  - c. Отсоедините провод заземления (K) от винта заземления на нижней части датчика температуры жидкости.
  - d. Извлеките зонд датчика температуры жидкости (H) из шланга со стороны компонента A (изоцианат).

## Ремонт модуля прерывателя цепи



1. Следуйте указаниям раздела [Подготовка к ремонту, page 52](#).
2. С помощью омметра проверьте, замкнута ли цепь каждого прерывателя цепи (между верхним и нижним выводом). Если цепь разомкнута, отключите прерыватель цепи, установите в исходное положение и проверьте его снова. Если цепь по-прежнему разомкнута, замените прерыватель цепи, как указано ниже.
  - a. См. раздел [Электрические схемы, page 99](#).
  - b. Ознакомьтесь с таблицей идентификации прерывателей цепи и схемами электрических соединений.
  - c. Ослабьте винты, которые крепят провода к прерывателю цепи, который подлежит замене. Отсоедините провода.
  - d. Извлеките стопорный язычок 6 мм (1/4 дюйма) и снимите прерыватель цепи с DIN-рейки. Установите новый прерыватель цепи. Вставьте провода и затяните все винты.

Table 5 Прерыватели цепи Н-40, Н-50, Н-ХР3

Поз. №	Размер	Компонент	Арт. №
853 (СВ11)	50 А, 1-полюсный	Шланг с обогревом	17А319
859 (СВ12)	20 А, 2-полюсный	Двигатель	17G723
854 (СВ13)	60 А, 2-полюсный	Нагреватель А	17G724
854 (СВ14)	60 А, 2-полюсный	Нагреватель В	17G724
855 (СВ15)	40 А, 2-полюсный	Первичная обмотка трансформатора	17А317

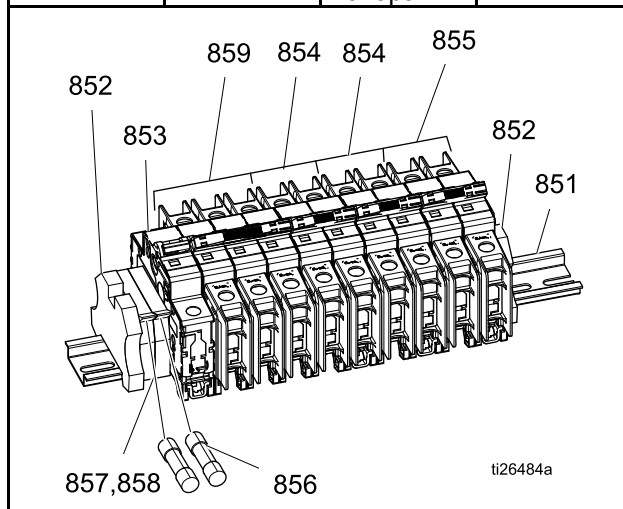
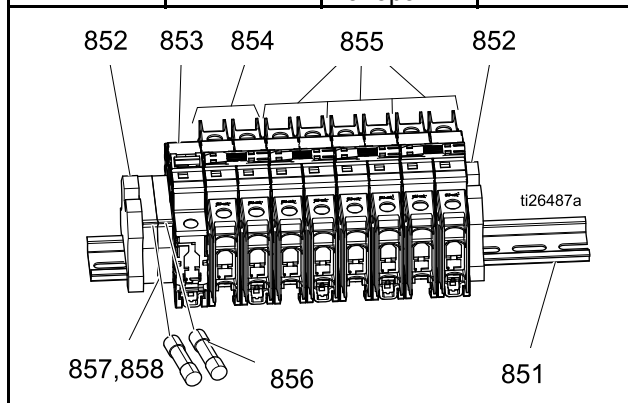


Table 4 Прерыватели цепи Н-30, Н-ХР2

Поз. №	Размер	Компонент	Арт. №
853 (СВ11)	50 А, 1-полюсный	Шланг с обогревом	17А319
854 (СВ12)	20 А, 2-полюсный	Двигатель	17А314
855 (СВ13)	40 А, 2-полюсный	Нагреватель А	17А317
855 (СВ14)	40 А, 2-полюсный	Нагреватель В	17А317
855 (СВ15)	40 А, 2-полюсный	Первичная обмотка трансформатора	17А317



## Проверка первичной обмотки трансформатора

См. раздел [Электрические схемы, page 99](#).

1. Проверьте провода и трансформатор.
  - a. См. [Выключение, page 50](#).
  - b. Выключите CB15.
  - c. С помощью омметра проверьте целостность между клеммами 2 и 4 на CB15. Если целостность отсутствует, проверьте трансформатор и проводку между CB15 и ТВ31 за нижней крышкой. Перейдите к шагу 2.
2. Проверьте трансформатор и ТВ31:
  - a. См. [Выключение, page 50](#).
  - b. Снимите нижнюю крышку.
  - c. Определите местонахождение двух тонких проводов (10 AWG) с отметками 1 и 2, выходящих из трансформатора. Проследите подключение этих кабелей к контактному колодку ТВ31.
  - d. Воспользуйтесь омметром для проверки целостности электрической цепи между двумя проводами; цепь не должна быть разомкнута.

## Проверка вторичной обмотки трансформатора

См. [Электрические схемы, page 99](#).

1. Проверьте провода и трансформатор.
  - a. См. [Выключение, page 50](#).
  - b. Отключите 7-штырьковый зеленый разъем от TCM.
  - c. С помощью омметра проверьте целостность между клеммами 6 и 7 на зеленом 7-штырьковом разъеме TCM. Цепь должна быть целостной. Если целостность отсутствует, проверьте трансформатор и проводку.
  - d. Оставьте 7-штырьковый зеленый разъем отключенным от TCM.
2. Проверка трансформатора.
  - a. Снимите нижнюю крышку.
  - b. Определите местонахождение двух толстых проводов (6 AWG) с пометками 3 и 4, выходящих из трансформатора.

Проследите подключение этих кабелей к ТВ31. Воспользуйтесь омметром для проверки целостности электрической цепи между двумя проводами трансформатора на клеммных колодках ТВ31; цепь не должна быть разомкнута.

- c. Снова подключите 7-штырьковый зеленый разъем к TCM.
- d. Подайте питание на систему.
- e. Для проверки напряжения между вторичными выводами трансформатора проведите измерение между клеммами 3 и 4 на ТВ31. Выходное напряжение трансформатора должно составлять около 37,5% от напряжения питания для систем H-30 и H-XP2 и около 50% от напряжения питания для систем H-40, H-50 и H-XP3. Например, при напряжении питания 240 В перем. тока выходное напряжение трансформатора должно составлять 0,375 x 240 В или около 90 В для систем H-30 и H-XP2 и 0,50 x 240 В или около 120 В для систем H-40, H-50 и H-XP3.
- f. См. экран диагностики работы на расширенном модуле дисплея. Выходное напряжение трансформатора (прибл. 90 или 120 В перем. тока) отображается на экране диагностики работы в поле Hose Voltage (Напряжение на шланге). Экран диагностики показывает нулевые значения напряжения на шланге, если сработал размыкатель цепи подачи напряжения на модуль регулирования температуры.

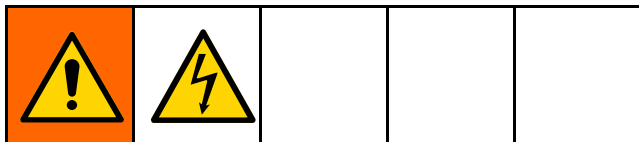
### Note

Экран диагностики по умолчанию отключен, он включается на экранах настройки. Инструкции см. в руководстве по эксплуатации.

04/16/15 13:58			
Job Data		Diagnostic	
H-40 Active		No Active Errors	
A Chemical	B Chemical	Hose Chemical	
70 °F	70 °F	70 °F	
A Current	B Current	Hose Current	
0 A	0 A	0 A	
TCM PCB			
70 °F			
A Voltage	B Voltage	Hose Voltage	
230 V	230 V	90 V	
Pressure A	Pressure B		
501 psi	478 psi		
	CPM	Total Cycles	
	60	38	



## Замена блока питания



1. Выполните инструкции из раздела [Выключение, page 50](#).
2. Отключите кабели ввода и вывода с обеих сторон блока питания (805). См. [Электрические схемы, page 99](#).
3. Вставьте отвертку для винтов с плоской головкой в монтажный выступ в нижней части блока питания (805), чтобы снять его с блока рейки.
4. Установите новый блок питания (805) в обратном порядке.

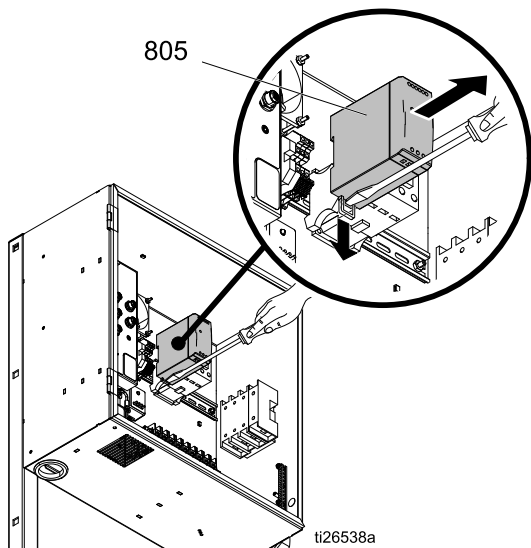


Figure 10 Блок питания 24 В пост. тока

## Замена системы защиты от пульсации

1. Ослабьте соединения на клеммах 1 и 3 на размыкателе цепи СВ02. См. [Электрические схемы, page 99](#).
2. Ослабьте соединения на входе блока питания (805) на соединениях N и L. См. [Электрические схемы, page 99](#).
3. Извлеките два винта (611), шайбы (611) и систему защиты от пульсации (705) из кожуха.

4. Установите новую систему защиты от пульсации (705) в обратном порядке.

### Note

Провода размыкателя цепи и блока питания взаимозаменяемы.

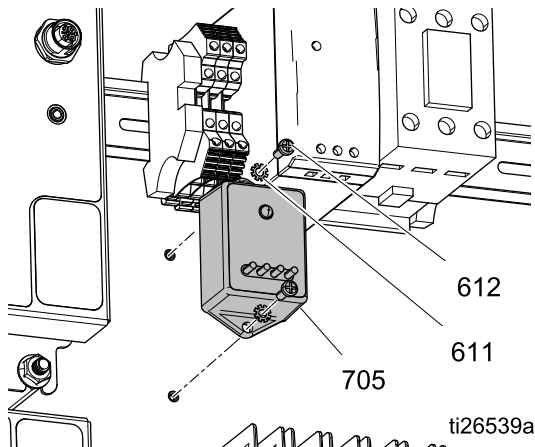


Figure 11 Система защиты от пульсации

## Замена модуля TCM

1. Следуйте указаниям раздела [Подготовка к ремонту, page 52](#).
2. Откройте электрический блок и отсоедините все кабели от модуля регулирования температуры (602).
3. Извлеките гайки (610) и модуль регулирования температуры (602).

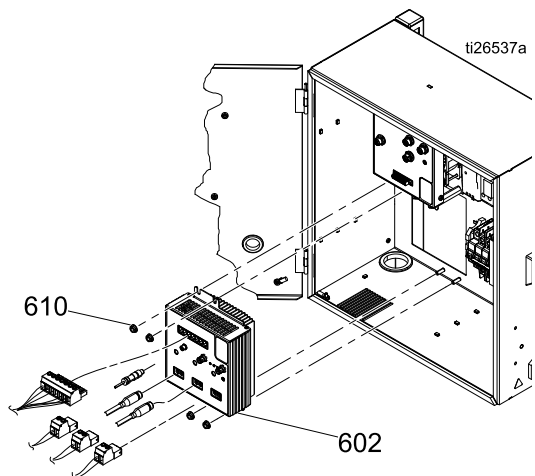


Figure 12 Замена модуля TCM



## Замена гидравлического регулятора

1. Следуйте указаниям раздела [Подготовка к ремонту, page 52](#).
2. Откройте электрический блок и отсоедините все кабели от гидравлического регулятора (603).
3. Извлеките гайки (610) и гидравлический регулятор (603).
4. Установите поворотный переключатель.

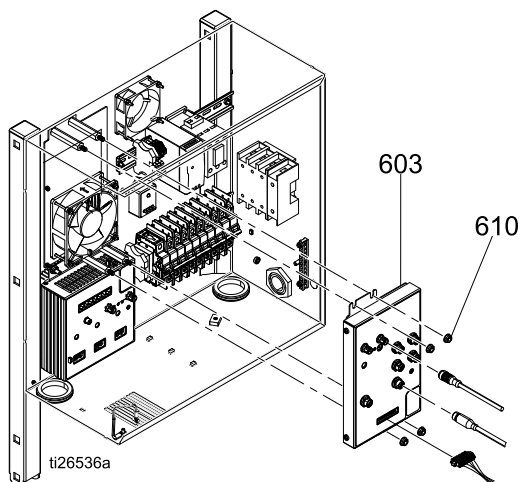


Figure 13 Замена гидравлического регулятора

### Положения поворотного переключателя гидравлического регулятора

- 0 = Reactor 2, H-30
- 1 = Reactor 2, H-40
- 2 = Reactor 2, H-50
- 3 = Reactor 2, H-XP2
- 4 = Reactor 2, H-XP3

## Замена ADM

1. Ослабьте четыре винта (70) на стороне дверцы электрического блока (61). Поднимите и извлеките расширенный модуль дисплея (88).
2. Отсоедините кабель CAN (475).
3. Проверьте расширенный модуль дисплея (88) на отсутствие повреждений. При необходимости замените соответствующие детали.

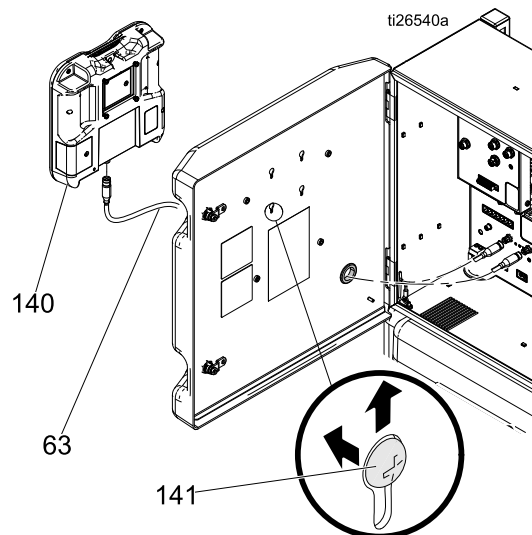


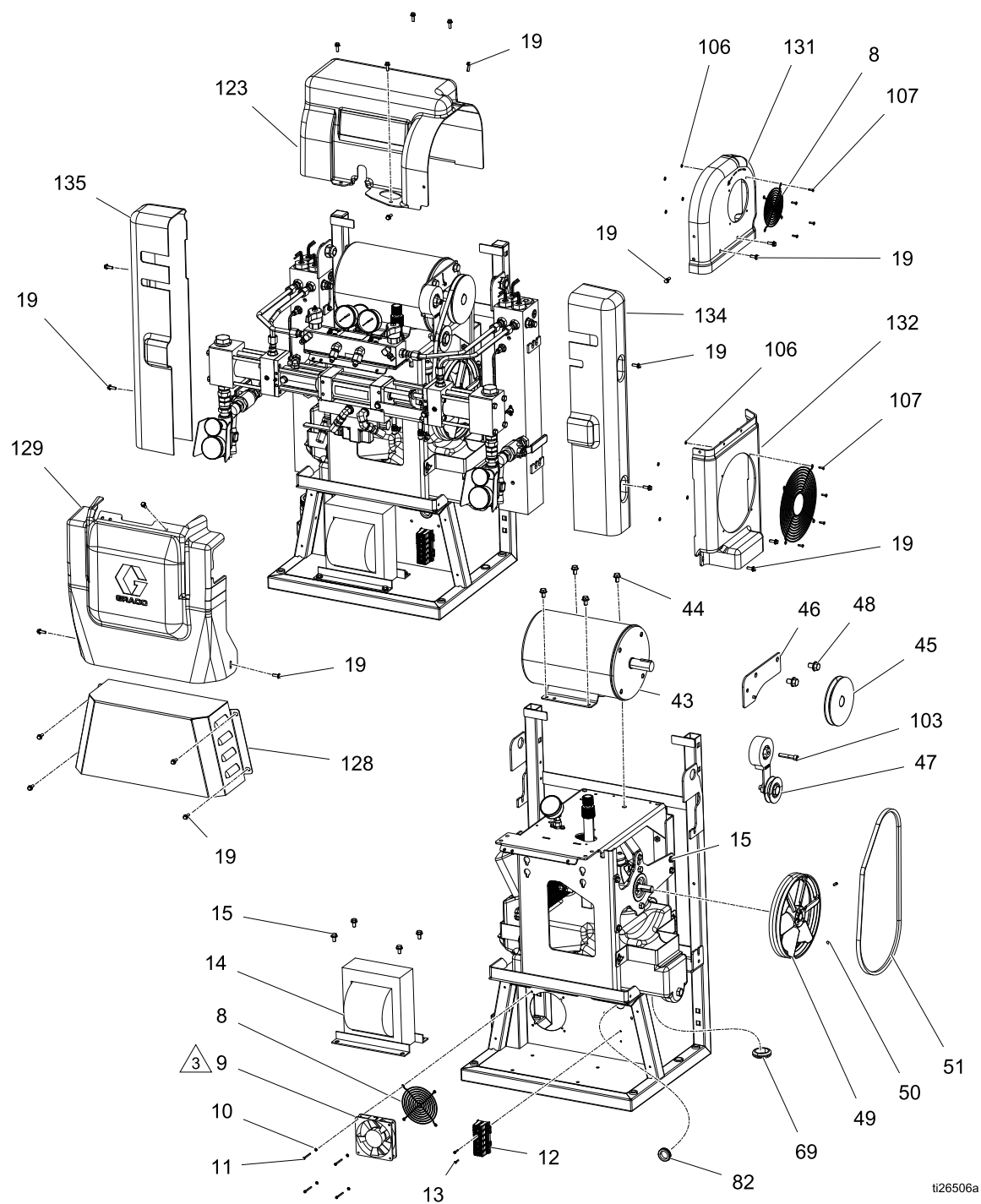
Figure 14

# Детали

## Дозаторы Elite

Дозатор Elite	Описание	Дозатор см. <a href="#">Детали дозатора, page 71</a>	Комплект Elite см. руководство 3A3084
17H131	H-30	17H031	17F838
17H132	H-30	17H032	17F838
17H143	H-40	17H043	17F838
17H144	H-40	17H044	17F838
17H145	H-40	17H045	17F838
17H146	H-40	17H046	17F838
17H153	H-50	17H053	17F838
17H156	H-50	17H056	17F838
17H162	H-XP2	17H062	17F838
17H174	H-XP3	17H074	17F838
17H176	H-XP3	17H076	17F838

## Детали дозатора

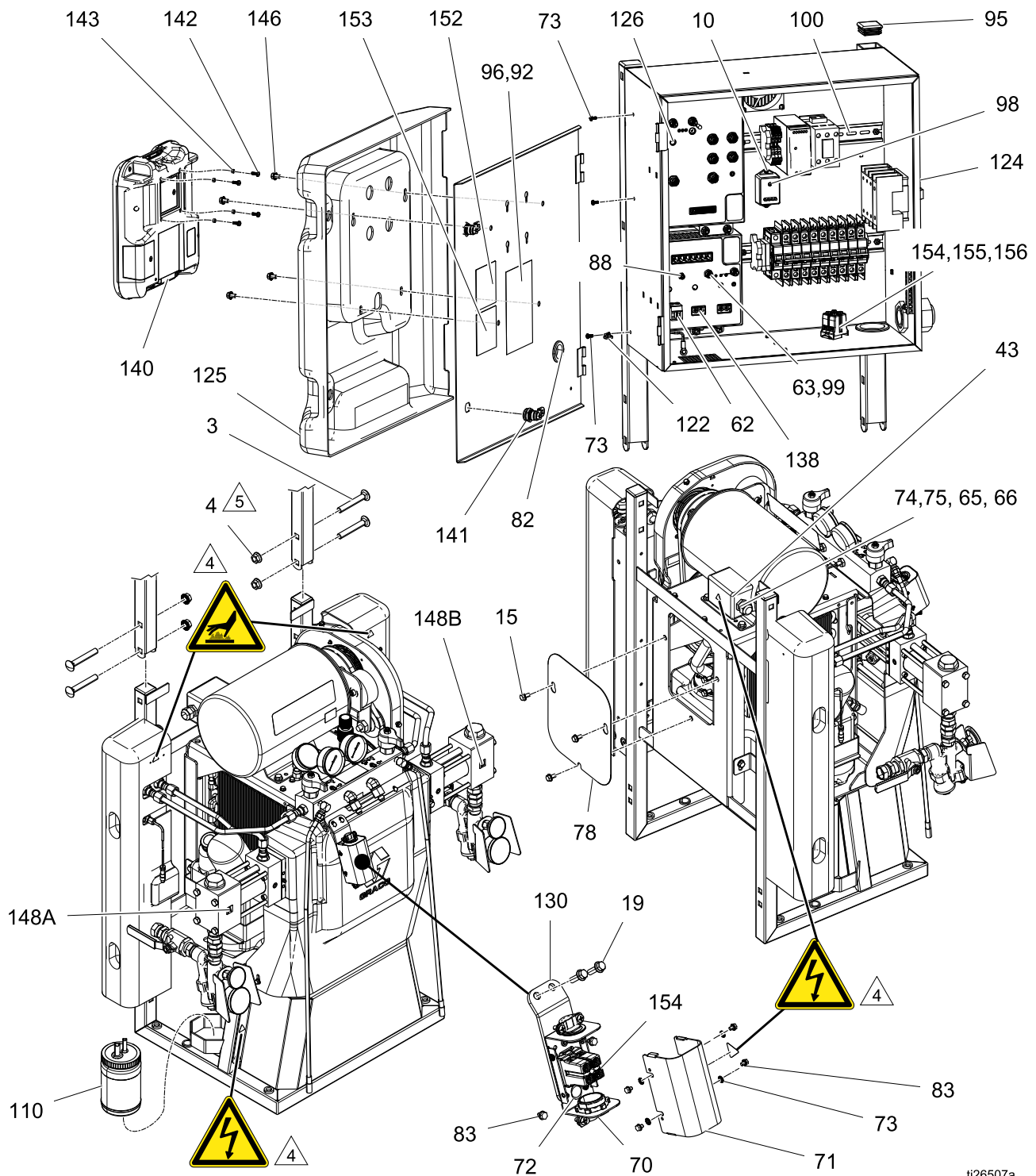


ti26506a

1. Нанесите на всю трубную резьбу на неповоротных соединениях анаэробный трубный герметик.

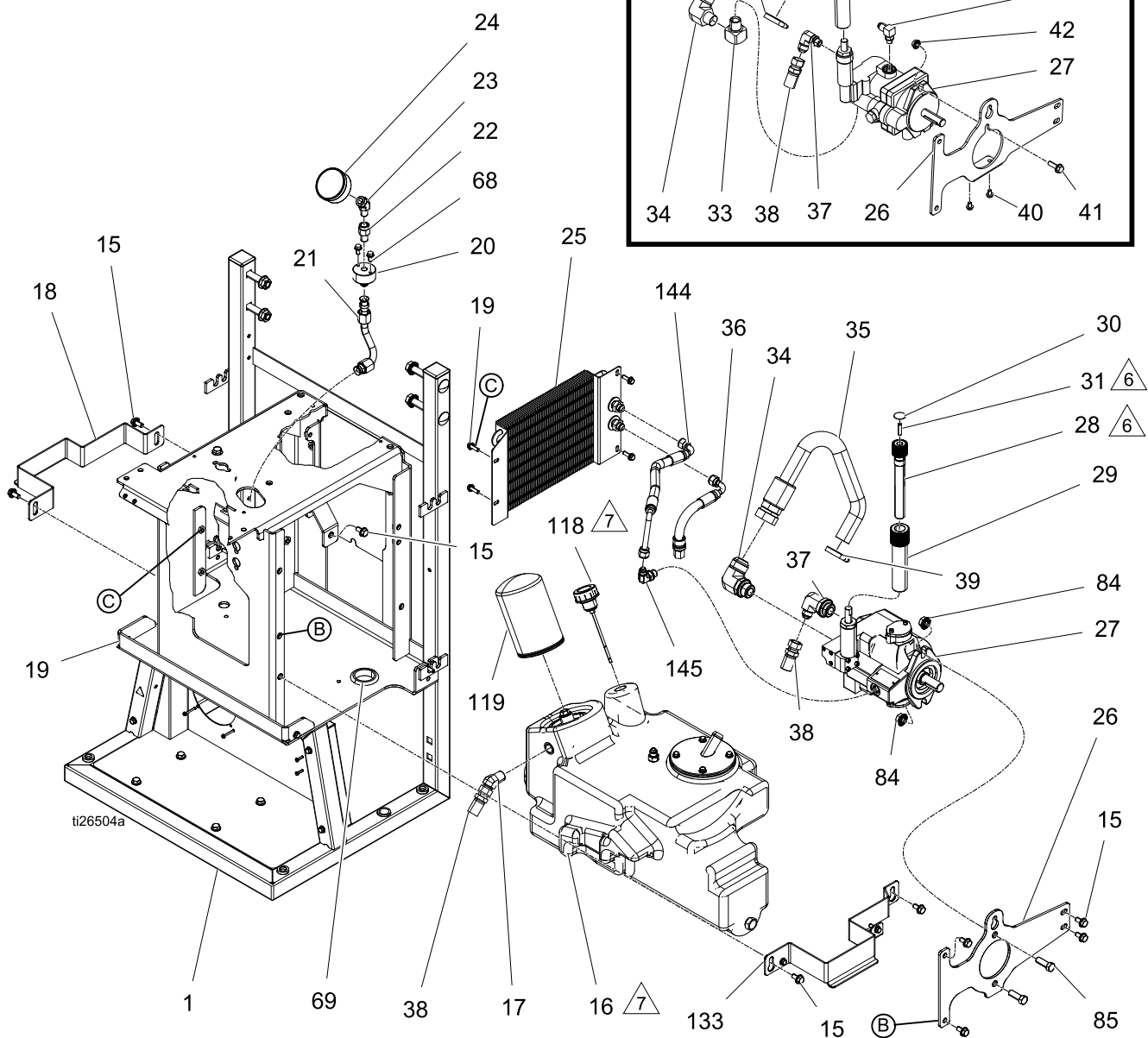
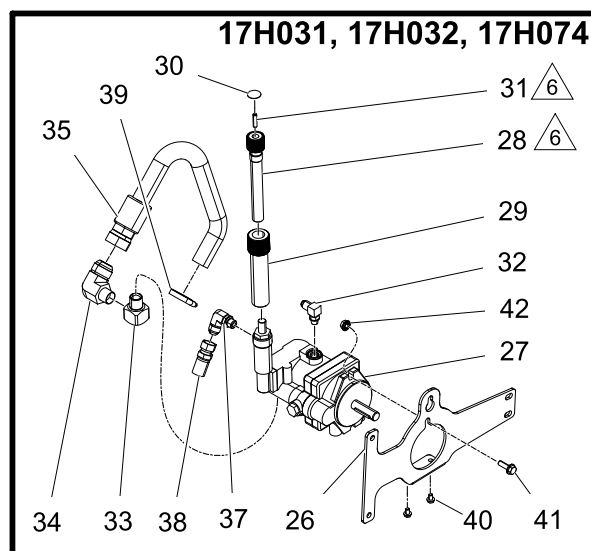
3. Убедитесь, что указательная стрелка вентилятора (9) направлена в сторону от монтажной панели.

## Детали





ti26507a

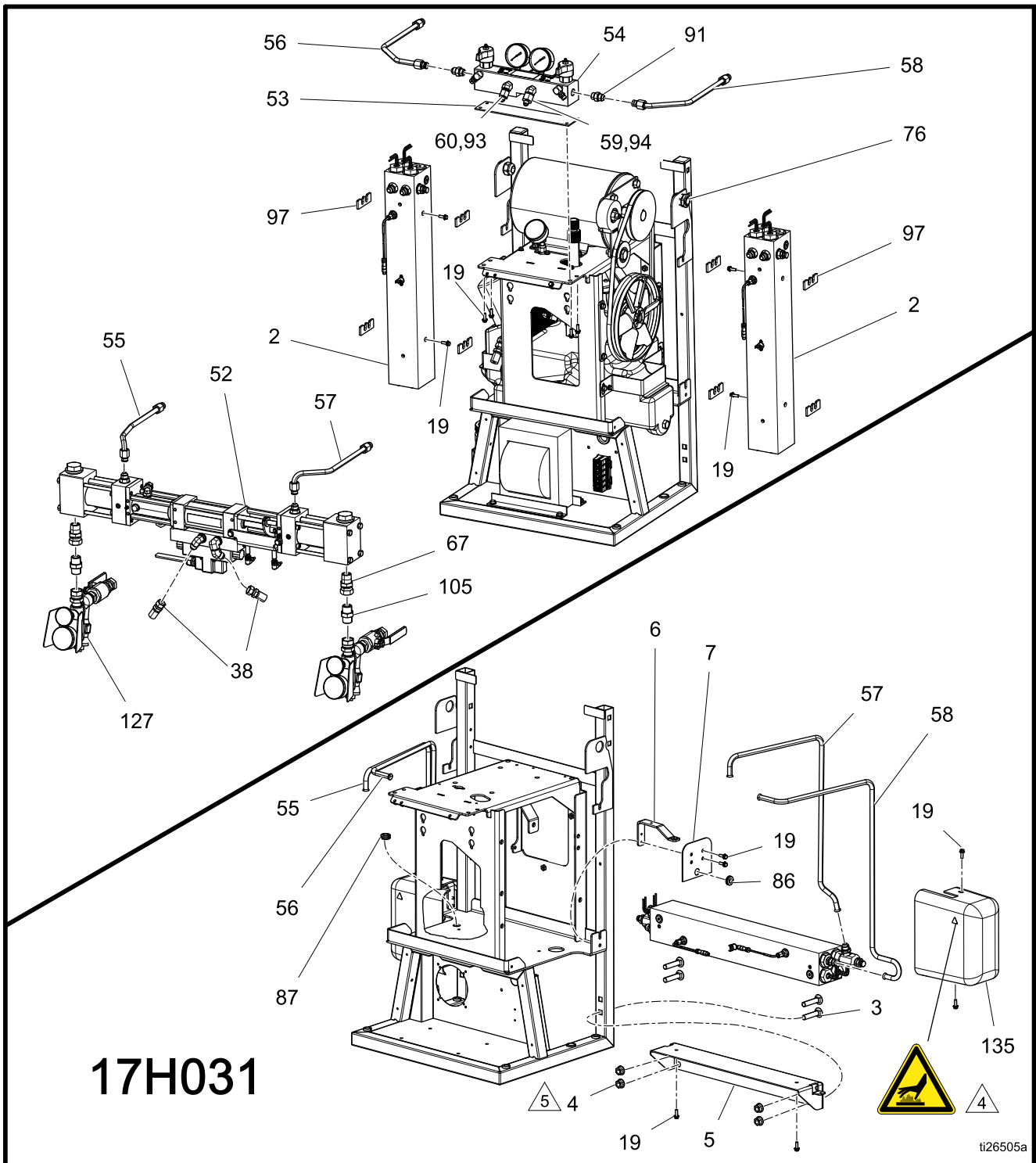
1. Нанесите на всю трубную резьбу на неповоротных соединениях анаэробный трубный герметик.  
4 Предупредительные наклейки (629) находятся в электрическом блоке. См. [Электрический блок, page 92](#).  
5 Нанесите на резьбу однокомпонентный тиксотропный анаэробный герметик.



1. Нанесите на всю трубную резьбу на неповоротных соединениях анаэробный трубный герметик.

 Нанесите на резьбу высоковязкостный анаэробный герметик.

 Долейте в резервуар (16) гидравлическое масло.



1. Нанесите на всю трубную резьбу на неповоротных соединениях анаэробный трубный герметик.
- ⚠ 4 Предупредительные наклейки (629) находятся в электрическом блоке. См. [Электрический блок, page 92](#).
- ⚠ 5 Нанесите на резьбу однокомпонентный тиксотропный анаэробный герметик.

## H-30, H-XP2

Поз. №	Арт. №	Описание	Количество		
			H-30		H-XP2
			17H031	17H032	17H062
1	- - -	ТЕЛЕЖКА	1	1	1
2	17G646	НАГРЕВАТЕЛЬ, 7,5 кВт, 1-зонный, RTD		2	2
	17G647	НАГРЕВАТЕЛЬ, блок, 10,2 кВт, 2-зонный, RTD	1		
3	127277	БОЛТ, каретка, 1/2–13 x 3,5 л	8	4	4
4	112731	ГАЙКА с фланцем шестигранная	8	4	4
5	17G618	КРОНШТЕЙН, системы 10 кВт, подвесной	1		
6	17G617	КРОНШТЕЙН, системы 10 кВт, кожух	2		
7	17G619	КРОНШТЕЙН, системы 10 кВт, ограждение	2		
8	115836	ОГРАЖДЕНИЕ, защита пальцев	2	2	2
9	24U847	ВЕНТИЛЯТОР, охлаждающий, 120 мм, 24 В пост. тока	1	1	1
10	103181	ШАЙБА, стопорная, наружная	4	4	4
11	117683	ВИНТ, крепежный, с крестообразным шлицем и цилиндрической головкой	4	4	4
12	17G680	КОЛОДКА, клеммная, 6-проводная	1	1	1
13	- - -	ВИНТ, 3/4 дюйма, № 6–32	2	2	2
14	247812	ТРАНСФОРМАТОР, 4090 В·А, 230/90	1	1	1
15	111800	ВИНТ, с шестигранной головкой	20	20	20
16	247826	РЕЗЕРВУАР, блок, гидравлический	1	1	1
16a	247778	КОРПУС, впускной	1	1	1
16b	247771	ПРОКЛАДКА, впускное отверстие	1	1	1
16c	247777	ТРУБА, впускная	1	1	1
16d	247770	ТРУБА возвратная	1	1	1
16e	116919	ФИЛЬТР входной	1	1	1
16f	255032	ЗАГЛУШКА	1	1	1
16g	255021	ФИТИНГ, прямой	1	1	1
17	117556	ФИТИНГ, ниппельный, № 8 JIC × 1/2 NPT	1	1	1
18	17G621	КРОНШТЕЙН, держателя, бака	1	1	1
19	113796	ВИНТ с фланцевой шестигранной головкой	34	36	36
20	- - -	ПЕРЕХОДНИК, гидравлический манометр	1	1	1
21	17G624	ТРУБКА, измерителя давления	1	1	1
22	15H524	АККУМУЛЯТОР, давления, 1/4 NPT	1	1	1
23	119789	ФИТИНГ, коленчатый, проходной, 45 град.	1	1	1
24	112567	ИЗМЕРИТЕЛЬ, давления жидкости	1	1	1
25	247829	ОХЛАДИТЕЛЬ, гидравлический, в сборе	1	1	1
26	17G611	КРОНШТЕЙН, монтажный, насоса гидравлического	1	1	1
27	247855	НАСОС гидравлический	1	1	1
28*	- - -	РУЧКА, компенсатора	1	1	1
29*	- - -	РУЧКА, блокировочная, компенсатора	1	1	1
30	15H512	НАКЛЕЙКА, системы управления	1	1	1
31*	- - -	ВИНТ, установочный, 1/4-20, нержавеющей сталь	1	1	1
32	110792	ФИТИНГ, коленчатый, с наружной резьбой, 90 град.	1	1	1
33	115764	ФИТИНГ, коленчатый, 90	1	1	1
34	120804	ФИТИНГ, коленчатый, 1/2 NPT x 1 JIC	1	1	1
35	247793	ШЛАНГ впускной спаренный	1	1	1

Детали

Поз. №	Арт. №	Описание	Количество		
			H-30		H-XP2
			17H031	17H032	17H062
36	15G784	ШЛАНГ, спаренный	2	2	2
37	121321	ФИТИНГ, коленчатый, SAE x JIC	1	1	1
38	15T895	ШЛАНГ, гидравлическая система, подача	2	2	2
39	117464	ЗАЖИМ, для шланга, микро, макс. диаметр 1,75	1	1	1
40	112161	ВИНТ, крепежный, с шайбой и шестигранной головкой	2	2	2
41	112586	ВИНТ, с шестигранной головкой	1	1	1
42	110996	ГАЙКА, шестигранная, с фланцевой головкой	1	1	1
43	247816	ДВИГАТЕЛЬ, 230 В перемен. тока, 4,0 л. с.	1	1	1
44	113802	ВИНТ с фланцевой шестигранной головкой	4	4	4
45	15H256	ШКИВ, приводной, клиновидный	1	1	1
46	15H207	СКОБА натяжного устройства	1	1	1
47	247853	РЕГУЛЯТОР ремня натяжного устройства	1	1	1
48	111802	ВИНТ, с шестигранной головкой	2	2	2
49	15E410	ШКИВ вентилятора	1	1	1
50	120087	ВИНТ, установочный, 1/4 x 1/2	2	2	2
51	803889	РЕМЕНЬ, АХ46	1	1	1
52	---	НАСОС, гидравлический, с комплектом клапанов для подачи изоцианата и смолы, 140	1	1	
	---	НАСОС, гидравлический, с комплектом клапанов для подачи изоцианата и смолы, 80			1
53	15B456	ПРОКЛАДКА, для коллектора	1	1	1
54	---	КОЛЛЕКТОР, жидкостный	1	1	1
55	17G616	ТРУБА, для жидкости, для подачи изоцианата, нагревателя, впускная, для системы 10 кВт	1		
	17G600	ТРУБА, для жидкости, для подачи изоцианата, нагревателя, впускная		1	1
56	17G615	ТРУБА, для жидкости, для подачи изоцианата, нагревателя, выпускная, для системы 10 кВт	1		
	17G601	ТРУБА, для жидкости, для подачи изоцианата, нагревателя, выпускная		1	1
57	17G613	ТРУБА, для жидкости, для подачи смолы, нагревателя, впускная, для системы 10 кВт	1		
	17G603	ТРУБА, для жидкости, для подачи смолы, нагревателя, впускная		1	1
58	17G614	ТРУБА, для жидкости, для подачи смолы, нагревателя, выпускная, для системы 10 кВт	1		
	17G604	ТРУБА, для жидкости, для подачи смолы, нагревателя, выпускная		1	1
59	117677	ФИТИНГ редуктора, № 6 x № 10 (JIC)	1	1	1
60	117502	ФИТИНГ редуктора, № 5 x № 8 (JIC)	1	1	1
61	24U845	ТРУБА, снятие давления	2	2	2
62	24R754	СОЕДИНИТЕЛЬ, питание, 2-штыревой разъем		1	1
63	127290	КАБЕЛЬ, М8, 4-штырьковый, 3 м, литой	1	1	1
64	---	ВТУЛКА, провода, вн. диам. 50	3	3	3
65	17G668	ГАЙКА, провода, серая	2	2	2
66	295731	ГАЙКА, провода	2	2	2
67	118459	ФИТИНГ, штуцера, поворотный, 3/4 дюйма	2	2	2
68	113161	БОЛТ, с буртиком, с шестигранной головкой	2	2	2
69	---	ВТУЛКА ИЗОЛИРУЮЩАЯ	1	1	1



Поз. №	Арт. №	Описание	Количество		
			Н-30		Н-ХР2
			17Н031	17Н032	17Н062
70	24W204	КОРПУС, клеммной колодки	1	1	1
71	17C258	КОРПУС, крышки	1	1	1
72	172953	НАКЛЕЙКА, с обозначениями	1	1	1
73	16X129	ВИНТ, крепежный, с крестообразным шлицем и зубцами	8	8	8
74	- - -	ВТУЛКА, для разгрузки кабеля от натяжения, 1/2 NPT	1	1	1
75	- - -	ГАЙКА, для разгрузки кабеля от натяжения, 1/2 NPT	1	1	1
76	- - -	ВТУЛКА, для разгрузки кабеля от натяжения		2	2
77	17G645	СТЯЖКА, кабельная; с елочными пазами	17	17	17
78	17G599	КРЫШКА, для доступа к оборудованию	1	1	1
80	17D775	НАКЛЕЙКА, предупредительная, электрический блок	1	1	1
82	114269	КОЛЬЦО ПРОКЛАДОЧНОЕ, каучук	1	1	1
83	- - -	ВИНТ, крепежный, с зазубренной шестигранной головкой; 1/4 дюйма, № 10-32	1	2	2
86	- - -	КОЛЬЦО ПРОКЛАДОЧНОЕ, вн. диам. 3/4 x толщина стенки 3/32	1		
87	- - -	ВТУЛКА ИЗОЛИРУЮЩАЯ	1		
88	24T242	КАБЕЛЬ, перегрев, одиночный Reactor	1		
88	17G687	ЖГУТ, защиты агрегата от перегрева, двойной		1	1
89	17G684	ЖГУТ, нагревателя, А, 64 дюйма	1		
90	17G685	ЖГУТ, нагревателя, В, 72 дюйма	1		
91	121309	ФИТИНГ, переходника, SAE-ORB x JIC	2	2	2
92	24U846	МОСТ, съемные перемычки, ut35	4	4	4
93	- - -	КОЛПАЧОК, 9/16-18 jis, алюминиевый колпачок	1	1	1
94	- - -	КОЛПАЧОК, 1/2-20 jis, алюминиевый колпачок	1	1	1
95	111218	КОЛПАЧОК, трубный, квадратный	2	2	2
96	- - -	КОНВЕРТ, упаковочный, самоклеющийся	1	1	1
97	16W654	ИЗОЛЯТОР, пенопласт, для нагревателя		8	8
98	16U530	МОДУЛЬ, защиты от пульсации в системе	1	1	1
99	15D906	БЛОК ПОДАВЛЕНИЯ, круглая ферритовая пружина, 0,260	1	1	1
100	16Y839	НАКЛЕЙКА, предупредительная, перемычки	1	1	1
101	296607	СЪЕМНИК для штифтов	1	1	1
102	24K207	КОМПЛЕКТ, FTS, RTD, одиночный шланг	1	1	1
103	C19843	БОЛТ, с головкой под торцевой ключ	1	1	1
104	255716	КОМПЛЕКТ, соединитель провода нагревателя	1		
105	C20487	ФИТИНГ, ниппельный, шестигранный	2	2	2
106	114027	ШАЙБА, плоская	8	8	8
107	- - -	ЗАКЛЕПКА, вытяжная, диам. 5/32	8	8	8
109	117284	РЕШЕТКА защитная для вентилятора	1	1	1
110	296731	РЕЗЕРВУАР, узла смазочного шланга	1	1	1
113	206995	ЖИДКОСТЬ, TSL, 0,95 л	2	2	2
118	116915	КРЫШКА, сапуна	1	1	1
119	247792	ФИЛЬТР, масляный, давление перепуска 18-23 фунта/кв. дюйм	1	1	1
120	15Y118	НАКЛЕЙКА «Сделано в США»	1	1	1
121	106569	ЛЕНТА, изоляционная	1	1	1
122	125871	СТЯЖКА, кабельная, 7,50 дюйма	22	22	22

Детали

Поз. №	Арт. №	Описание	Количество		
			H-30		H-XP2
			17H031	17H032	17H062
123	17G649	КРЫШКА, двигателя	1	1	1
124	- - -	БЛОК, электрический, 230 В	1	1	1
125	16W766	КРЫШКА, блока управления	1	1	1
126	17G671	КАБЕЛЬ, двигателя, выключателя	1	1	1
127	17G644	КОМПЛЕКТ, блок, парный, входной	1	1	1
128	17G623	КРЫШКА, трансформатор	1	1	1
129	17G651	КРЫШКА, основная	1	1	1
130	17G620	КРОНШТЕЙН, соединителя, шланга	1	1	1
131	17G652	КРЫШКА, ремня, верхняя	1	1	1
132	17G679	КРЫШКА, ремня, нижняя	1	1	1
133	17G622	КРОНШТЕЙН, держателя, бака, кожух	1	1	1
134	17G610	КРЫШКА, для системы 10 кВт, левая	1		
	17G608	КРЫШКА, нагревателя, правая		1	1
135	17G609	КРЫШКА, для системы 10 кВт, правая	1		
	17G607	КРЫШКА, нагревателя, левая		1	1
136★	- - -	ШИНА, 208 л, хим. измер., Сторона В	1	1	1
137★	- - -	ШИНА, 208 л, хим. измер., сторона А	1	1	1
138	17G686	ЖГУТ, нагревателя, В		1	1
139	15V551	ЭКРАН, мембранный, расширенный модуль дисплея (комплект из 10 шт.)	1	1	1
140	24U854	МОДУЛЬ, расширенный модуль дисплея	1	1	1
141	16W596	ЗАЩЕЛКА, дверца	2	2	2
142	127296	ВИНТ, крепежный, с плоской головкой, с удлиненной стопорной шайбой с зубцами	4	4	4
143	- - -	РАСПОРКА, полиамид, нар. диам. 1/4 дюйма	4	4	4
146	119865	ВИНТ, мелкий крепежный, с зубчатой шестигранной головкой	4	4	4
148	- - -	НАКЛЕЙКА, А/В	1	1	1
154	17B856	КЛЕММНАЯ КОЛОДКА		1	1
155	C19208	ШАЙБА, стопорная		1	1
156	111714	ВИНТ		1	1
157	- - -	ШАЙБА, плоская, нейлон		4	4

*Запасные предупредительные наклейки, символы, этикетки и карточки предоставляются бесплатно.*

\* *Детали входят в комплект блока ручки компенсатора 17G606. Приобретаются отдельно.*

★ *Детали входят в комплект указателя уровня в бочке 24M174. Приобретаются отдельно.*

п *Детали входят в комплекты крышек нагревателей (134, 135). Приобретаются отдельно.*

*См. раздел [Электрические схемы, page 99](#).*

## H-40, H-50, H-XP3

Поз. №	Арт. №	Описание	H-40				H-50		H-XP3	
			17H043	17H044	17H045	17H046	17H053	17H056	17H074	17H076
			1	- - -	ТЕЛЕЖКА	1	1	1	1	1
2	17G646	НАГРЕВАТЕЛЬ, 7,5 кВт, 1-зонный, RTD	2		2					
	17G648	НАГРЕВАТЕЛЬ, блок, 10,2 кВт, 1-зонный, RTD		2		2	2	2	2	
3	127277	БОЛТ, каретка, 1/2–13 x 3,5 л	4	4	4	4	4	4	4	
4	112731	ГАЙКА с фланцем шестигранная	4	4	4	4	4	4	4	
8	115836	ОГРАЖДЕНИЕ, защита пальцев	2	2	2	2	2	2	2	
9	24U847	ВЕНТИЛЯТОР, охлаждающий, 120 мм, 24 В пост. тока	1	1	1	1	1	1	1	
10	103181	ШАЙБА, стопорная, наружная	4	4	4	4	4	4	4	
11	117683	ВИНТ, крепежный, с крестообразным шлицем и цилиндрической головкой	4	4	4	4	4	4	4	
12	17G680	КОЛОДКА, клеммная, 6-проводная	1	1	1	1	1	1	1	
13	- - -	ВИНТ, 3/4 дюйма, № 6–32	2	2	2	2	2	2	2	
14	247786	ТРАНСФОРМАТОР, 5400 ВА (410 футов, 125 м)	1	1	1	1	1	1	1	
15	111800	ВИНТ, с шестигранной головкой	20	20	20	20	20	20	20	
16	247826	РЕЗЕРВУАР, блок, гидравлический	1	1	1	1	1	1	1	
16a	247778	КОРПУС, впускной	1	1	1	1	1	1	1	
16b	247771	ПРОКЛАДКА, впускное отверстие	1	1	1	1	1	1	1	
16c	247777	ТРУБА, впускная	1	1	1	1	1	1	1	
16d	247770	ТРУБА возвратная	1	1	1	1	1	1	1	
16e	116919	ФИЛЬТР входной	1	1	1	1	1	1	1	
16f	255032	ЗАГЛУШКА	1	1	1	1	1	1	1	
16g	255021	ФИТИНГ, прямой	1	1	1	1	1	1	1	
17	117556	ФИТИНГ, nippleный, № 8 JIC x 1/2 NPT	1	1	1	1	1	1	1	
18	17G621	КРОНШТЕЙН, держателя, бака	1	1	1	1	1	1	1	
19	113796	ВИНТ с фланцевой шестигранной головкой	36	36	36	36	36	36	36	
20	- - -	ПЕРЕХОДНИК, гидравлический манометр	1	1	1	1	1	1	1	
21	17G624	ТРУБКА, измерителя давления	1	1	1	1	1	1	1	
22	15H524	АККУМУЛЯТОР, давления, 1/4 NPT	1	1	1	1	1	1	1	
23	119789	ФИТИНГ, коленчатый, проходной, 45°	1	1	1	1	1	1	1	
24	112567	ИЗМЕРИТЕЛЬ, давления жидкости	1	1	1	1	1	1	1	
25	247829	ОХЛАДИТЕЛЬ, гидравлический, в сборе	1	1	1	1	1	1	1	
26	17G612	КРОНШТЕЙН, монтажный, насоса гидравлического	1	1	1	1	1	1	1	
27	255019	НАСОС гидравлический	1	1	1	1	1	1	1	
28*	- - -	РУЧКА, компенсатора	1	1	1	1	1	1	1	
29*	- - -	РУЧКА, блокировочная, компенсатора	1	1	1	1	1	1	1	

Детали

Поз. №	Арт. №	Описание	H-40				H-50		H-XP3	
			17H043	17H044	17H045	17H046	17H053	17H056	17H074	17H076
			30	15H512	НАКЛЕЙКА, системы управления	1	1	1	1	1
31*	- - -	ВИНТ, установочный, 1/4-20, нержавеющая сталь	1	1	1	1	1	1	1	1
34	255020	ПАТРУБОК, коленчатый, 1/16 SAE x труба 1/2	1	1	1	1	1	1	1	1
35	247793	ШЛАНГ впускной спаренный	1	1	1	1	1	1	1	1
36	15G784	ШЛАНГ, спаренный	1	1	1	1	1	1	1	1
37	121320	ФИТИНГ, коленчатый, SAE x JIC	1	1	1	1	1	1	1	1
38	15T895	ШЛАНГ, гидравлическая система, подача	2	2	2	2	2	2	2	2
39	117464	ЗАЖИМ, для шланга, микро, макс. диаметр 1,75	1	1	1	1	1	1	1	1
43	247785	ДВИГАТЕЛЬ, 7,5 л.с., 3-фазный, 230 В/400 В	1	1	1	1	1	1	1	1
44	113802	ВИНТ с фланцевой шестигранной головкой	4	4	4	4	4	4	4	4
45	15H256	ШКИВ, приводной, клиновидный	1	1	1	1	1	1	1	1
46	15H207	СКОБА натяжного устройства	1	1	1	1	1	1	1	1
47	247853	РЕГУЛЯТОР ремня натяжного устройства	1	1	1	1	1	1	1	1
48	111802	ВИНТ, с шестигранной головкой	2	2	2	2	2	2	2	2
49	247856	ШКИВ вентилятора	1	1	1	1	1	1	1	1
50	120087	ВИНТ, установочный, 1/4 x 1/2	2	2	2	2	2	2	2	2
51	803889	РЕМЕНЬ, АХ46	1	1	1	1	1	1	1	1
52	- - -	НАСОС, гидравлический, с комплектом клапанов для подачи изоцианата и смолы, 120	1	1	1	1				
	- - -	НАСОС, гидравлический, с комплектом клапанов для подачи изоцианата и смолы, 140					1	1		
	- - -	НАСОС, гидравлический, с комплектом клапанов для подачи изоцианата и смолы, 80							1	1
53	15B456	ПРОКЛАДКА, коллектора	1	1	1	1	1	1	1	1
54	- - -	КОЛЛЕКТОР, жидкостный	1	1	1	1	1	1	1	1
55	17G600	ТРУБА, для жидкости, для подачи изоцианата, нагревателя, впускная	1	1	1	1	1	1	1	1
56	17G601	ТРУБА, для жидкости, для подачи изоцианата, нагревателя, выпускная	1	1	1	1	1	1	1	1
57	17G603	ТРУБА, для жидкости, для подачи смолы, нагревателя, впускная	1	1	1	1	1	1	1	1
58	17G604	ТРУБА, для жидкости, для подачи смолы, нагревателя, выпускная	1	1	1	1	1	1	1	1
59	117677	ФИТИНГ редуктора, № 6 x № 10 (JIC)	1	1	1	1	1	1	1	1
60	117502	ФИТИНГ редуктора, № 5 x № 8 (JIC)	1	1	1	1	1	1	1	1
61	24U845	ТРУБА, снятие давления	2	2	2	2	2	2	2	2
62	24R754	СОЕДИНИТЕЛЬ, питание, 2-штыревой разъем	1	1	1	1	1	1	1	1

Поз. №	Арт. №	Описание	Н-40				Н-50		Н-ХРЗ	
			17Н043	17Н044	17Н045	17Н046	17Н053	17Н056	17Н074	17Н076
			63	127290	КАБЕЛЬ, 4-штырьковый, 1,3 м, литой	1	1	1	1	1
64	- - -	ВТУЛКА, провода, вн. диам. 50	3	3	3	3	3	3	3	3
65	17G668	ГАЙКА, провода, серая	2	2	2	2	2	2	2	2
66	295731	ГАЙКА, провода	2	2	2	2	2	2	2	2
67	118459	ФИТИНГ, штуцера, поворотный, 3/4 дюйма	2	2	2	2	2	2	2	2
68	113161	БОЛТ, с буртиком, с шестигранной головкой	2	2	2	2	2	2	2	2
69	- - -	ВТУЛКА ИЗОЛИРУЮЩАЯ	1	1	1	1	1	1	1	1
70	24W204	КОРПУС, клеммной колодки	1	1	1	1	1	1	1	1
71	17C258	КОРПУС, крышки	1	1	1	1	1	1	1	1
72	172953	НАКЛЕЙКА, с обозначениями	1	1	1	1	1	1	1	1
73	16X129	ВИНТ, крепежный, с крестообразным шлицем и зубцами	8	8	8	8	8	8	8	8
74	- - -	ВТУЛКА, для разгрузки кабеля от натяжения, 1/2 NPT	1	1	1	1	1	1	1	1
75	- - -	ГАЙКА, для разгрузки кабеля от натяжения, 1/2 NPT	1	1	1	1	1	1	1	1
76	- - -	ВТУЛКА, для разгрузки кабеля от натяжения	2	2	2	2	2	2	2	2
77	17G645	СТЯЖКА, кабельная; с елочными пазами	17	17	17	17	17	17	17	17
78	17G599	КРЫШКА, для доступа к оборудованию	1	1	1	1	1	1	1	1
80	17D776	НАКЛЕЙКА, предупредительная, электрический блок	1	1	1	1	1	1	1	1
82	114269	КОЛЬЦО ПРОКЛАДОЧНОЕ, каучук	1	1	1	1	1	1	1	1
83	- - -	ВИНТ, крепежный, с зазубренной шестигранной головкой; 1/4 дюйма, № 10-32	2	2	2	2	2	2	2	2
84	125943	ГАЙКА, с зазубренным фланцем	2	2	2	2	2	2	2	2
85	101032	БОЛТ, крепежный	2	2	2	2	2	2	2	2
88	17G687	ЖГУТ, защиты агрегата от перегрева, двойной	1	1	1	1	1	1	1	1
91	121309	ФИТИНГ, переходника, SAE-ORB x JIC	2	2	2	2	2	2	2	2
93	- - -	КОЛПАЧОК, 9/16-18 jic, алюминиевый колпачок	1	1	1	1	1	1	1	1
94	- - -	КОЛПАЧОК, 1/2-20 jic, алюминиевый колпачок	1	1	1	1	1	1	1	1
95	111218	КОЛПАЧОК, трубный, квадратный	2	2	2	2	2	2	2	2
97	16W654	ИЗОЛЯТОР, пенопласт, для нагревателя	8	8	8	8	8	8	8	8
98	16U530	МОДУЛЬ, защиты от пульсации в системе	1	1	1	1	1	1	1	1
99	15D906	БЛОК ПОДАВЛЕНИЯ, круглая ферритовая пружина, 0,260	1	1	1	1	1	1	1	1
101	296607	СЪЕМНИК, для штифтов	1	1	1	1	1	1	1	1
102	24K207	КОМПЛЕКТ, FTS, RTD, одиночный шланг	1	1	1	1	1	1	1	1
103	C19843	БОЛТ, с головкой под торцевой ключ	1	1	1	1	1	1	1	1

Детали

Поз. №	Арт. №	Описание	H-40				H-50		H-XP3	
			17H043	17H044	17H045	17H046	17H053	17H056	17H074	17H076
			105	C20487	ФИТИНГ, ниппельный, шестигранный	2	2	2	2	2
106	114027	ШАЙБА, плоская	8	8	8	8	8	8	8	8
107	- - -	ЗАКЛЕПКА, вытяжная, диам. 5/32	8	8	8	8	8	8	8	8
109	117284	РЕШЕТКА защитная для вентилятора	1	1	1	1	1	1	1	1
110	296731	РЕЗЕРВУАР узла смазочного шланга	1	1	1	1	1	1	1	1
113	206995	ЖИДКОСТЬ, TSL, 0,95 л	2	2	2	2	2	2	2	2
118	116915	КРЫШКА, сапуна	1	1	1	1	1	1	1	1
119	247792	ФИЛЬТР, масляный, давление перепуска 18–23 фунта/кв. дюйм	1	1	1	1	1	1	1	1
120	15Y118	НАКЛЕЙКА «Сделано в США»	1	1	1	1	1	1	1	1
121	106569	ЛЕНТА, изоляционная	1	1	1	1	1	1	1	1
122	125871	СТЯЖКА, кабельная, 7,50 дюйма	22	22	22	22	22	22	22	22
123	17G649	КРЫШКА, двигателя	1	1	1	1	1	1	1	1
124	- - -	БЛОК, электрический, HF, 230 В	1	1	1	1	1	1	1	1
125	16W766	КРЫШКА, блока управления	1	1	1	1	1	1	1	1
126	17G671	КАБЕЛЬ, двигателя, выключателя	1	1	1	1	1	1	1	1
127	17G644	КОМПЛЕКТ, блок, парный, входной	1	1	1	1	1	1	1	1
128	17G623	КРЫШКА, трансформатор	1	1	1	1	1	1	1	1
129	17G651	КРЫШКА, основная	1	1	1	1	1	1	1	1
130	17G620	КРОНШТЕЙН, соединителя, шланга	1	1	1	1	1	1	1	1
131	17G652	КРЫШКА, ремня, верхняя	1	1	1	1	1	1	1	1
132	17G679	КРЫШКА, ремня, нижняя	1	1	1	1	1	1	1	1
133	17G622	КРОНШТЕЙН, держателя, бака, кожух	1	1	1	1	1	1	1	1
134	17G608	КРЫШКА, нагревателя, правая	1	1	1	1	1	1	1	1
135	17G607	КРЫШКА, нагревателя, левая	1	1	1	1	1	1	1	1
136★	- - -	ШИНА, 208 л, хим. измер. Сторона В	1	1	1	1	1	1	1	1
137★	- - -	ШИНА, 208 л, хим. измер., сторона А	1	1	1	1	1	1	1	1
138	17G686	ЖГУТ, нагревателя, В	1	1	1	1	1	1	1	1
139	15V551	ЭКРАН, мембранный, расширенный модуль дисплея (комплект из 10 шт.)	1	1	1	1	1	1	1	1
140	24U854	МОДУЛЬ, расширенный модуль дисплея	1	1	1	1	1	1	1	1
141	16W596	ЗАЩЕЛКА, дверца	2	2	2	2	2	2	2	2
142	127296	ВИНТ, крепежный, с плоской головкой, с удлиненной стопорной шайбой с зубцами	4	4	4	4	4	4	4	4
143	- - -	РАСПОРКА, полиамид, нар. диам. 1/4 дюйма	4	4	4	4	4	4	4	4
144	15G782	ШЛАНГ, спаренный	1	1	1	1	1	1	1	1
145	116793	ФИТИНГ	1	1	1	1	1	1	1	1
146	119865	ВИНТ, мелкий крепежный, с зубчатой шестигранной головкой	4	4	4	4	4	4	4	4

Поз. №	Арт. №	Описание								
			Н-40				Н-50		Н-ХРЗ	
			17Н043	17Н044	17Н045	17Н046	17Н053	17Н056	17Н074	17Н076
148	- - -	НАКЛЕЙКА, А/В	1	1	1	1	1	1	1	1
154	17В856	КЛЕММНАЯ КОЛОДКА	1	1	1	1	1	1	1	1
155	С19208	ШАЙБА, стопорная	1	1	1	1	1	1	1	1
156	111714	ВИНТ	1	1	1	1	1	1	1	1
157	- - -	ШАЙБА, плоская, нейлон	4	4	4	4	4	4	4	4

*Запасные предупредительные наклейки, символы, этикетки и карточки предоставляются бесплатно.*

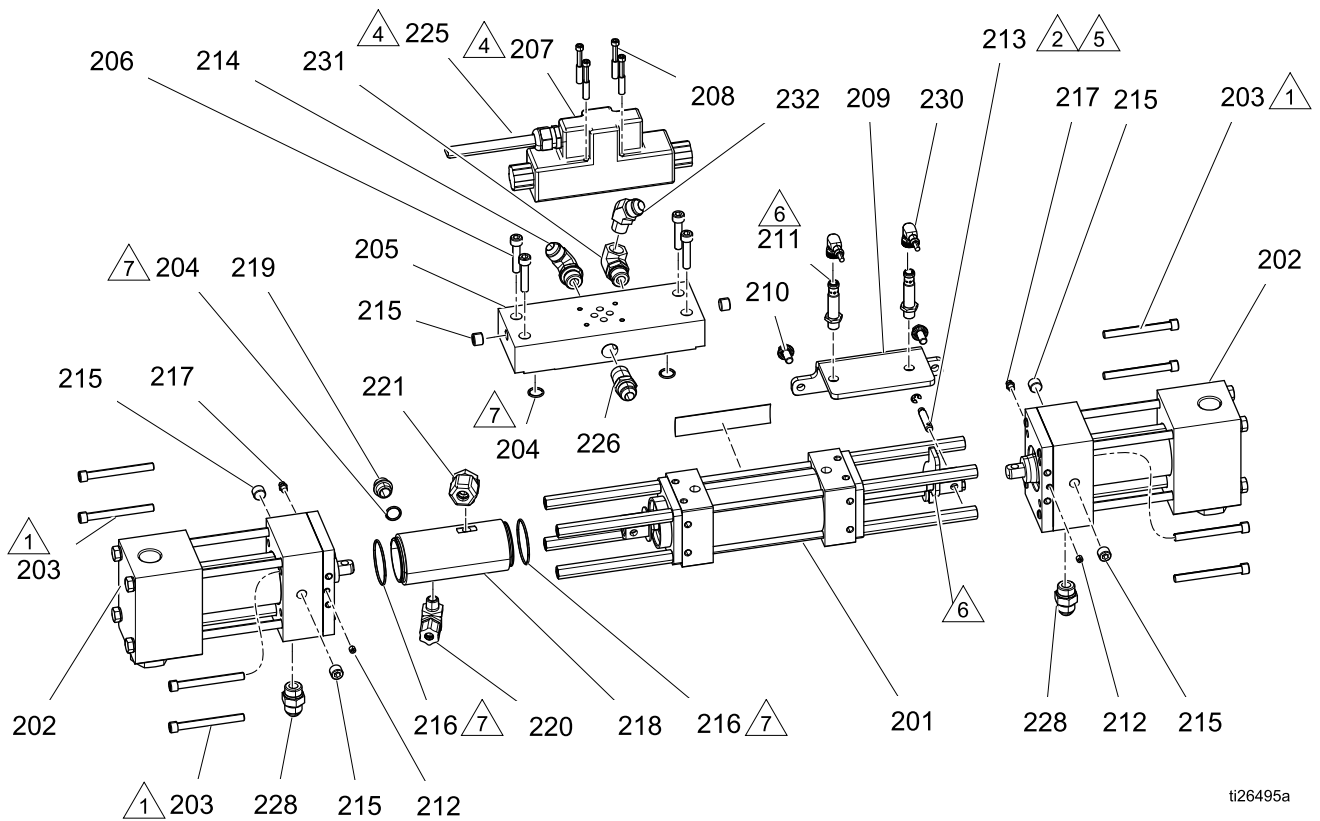
\* *Детали входят в комплект блока ручки компенсатора 17G606. Приобретаются отдельно.*

★ *Детали входят в комплект указателя уровня в бочке 24М174. Приобретаются отдельно.*

л *Детали входят в комплекты крышек нагревателей (134, 135). Приобретаются отдельно.*

*См. раздел [Электрические схемы](#), page 99.*

## Детали блока дозатора



ti26495a

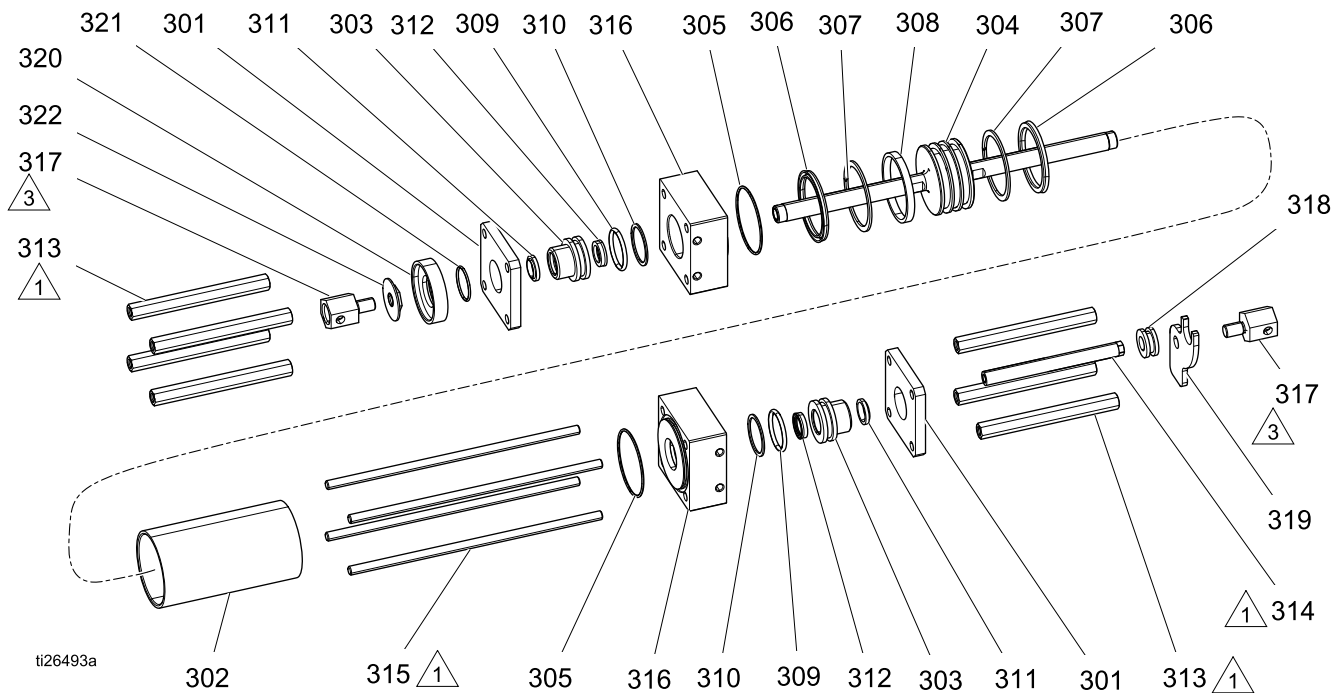
- |   |   |
|---|---|
| <p><b>1</b> Затяните с усилием 22,6 Н•м (200 дюймофунтов).</p> <p><b>2</b> Контакт (213) должен занимать горизонтальное положение (см. рис.).</p> <p><b>3.</b> Нанесите на всю трубную резьбу на неповоротных соединениях герметик для труб из нержавеющей стали.</p> <p><b>4</b> Снимите крышку с направляющего клапана (207) и подсоедините провода жгута электромагнитных клапанов (225). См. раздел <a href="#">Электрические схемы, page 99</a>.</p> | <p><b>5</b> Полностью осадите штифт (213) с помощью молотка и выколотки.</p> <p><b>6</b> Вверните бесконтактный датчик (211) до упора, чтобы он касался синхронизирующей пластины, затем выверните назад на 1/4–1/2 оборота.</p> <p><b>7</b> Перед сборкой нанесите смазку на уплотнительные кольца (204, 216).</p> |
|---|---|



## Детали блока дозатора

Поз. №	Арт. №	Описание	Ко-л-во	Поз. №	Арт. №	Описание	Ко-л-во
201	17G499	ЦИЛИНДР, гидравлический, с распорками	1	213	296653	ШТИФТ с головкой и отверстием под шплинт	2
202	17G597	НАСОС, дозатора, № 120 (только для Н-40)	2	214	121312	ФИТИНГ, коленчатый, SAE x JIC	2
	17G598	НАСОС, дозатора, № 140 (только для Н-50, Н-30)	2	215	295225	ЗАГЛУШКА для трубы промывочная	6
	17G596	НАСОС, дозатора, № 80 (только для Н-ХР2, Н-ХР3)	2	216	106258	УПЛОТНЕНИЕ, уплотнительное кольцо	2
203	295824	ВИНТ, с головкой под торцевой ключ, 5/16 x 3	8	217	295229	ФИТИНГ, смазка, 1/4-28	2
204	112793	УПЛОТНЕНИЕ, уплотнительное кольцо	3	218	- - -	ЦИЛИНДР, для смазки (входит в комплект 261863)	1
205	17G531	КОЛЛЕКТОР гидравлический	1	219	295829	ФИТИНГ, заглушка, 3/8 МРТ x 0,343	1
206	113467	ВИНТ, с головкой под торцевой ключ	4	220	295826	ФИТИНГ, коленчатый, 90 град., 1/4 МРТ x 3/8 дюйма	1
207	120299	РАСПРЕДЕЛИТЕЛЬ направляющий гидравлический	1	221	295397	ФИТИНГ, коленчатый, 3/8 МРТ x 1/2 дюйма	1
208	С19986	НАКЛЕЙКА	4	225	17G690	ЖГУТ ПРОВОДОВ, электромагнитного клапана, HR2	1
209	- - -	КРОНШТЕЙН, бесконтактного датчика	1	226	121319	ФИТИНГ, переходника, NPT x JIC	1
210	111800	ВИНТ, с шестигранной головкой	2	228	121309	ФИТИНГ, переходника, SAE-ORB x JIC	2
211	17G605	ДАТЧИК, бесконтактный, выключателя	2	230	17G669	КАБЕЛЬ, GSA, M12 (нар.), M12 ( вн.-вн.), 2 м, S/R/R	1
212	M70430	ВИНТ, установочный, с головкой под торцовый ключ; 1/4 28 x 0,19	2	231	120807	ФИТИНГ, коленчатый; 3/4-16 x 3/8-18 NPT(вн.)	1
				232	122533	ФИТИНГ, 45 град., коленчатый; № 8 JIC x 3/8 NPT	1

## Детали гидравлического цилиндра, 17G499

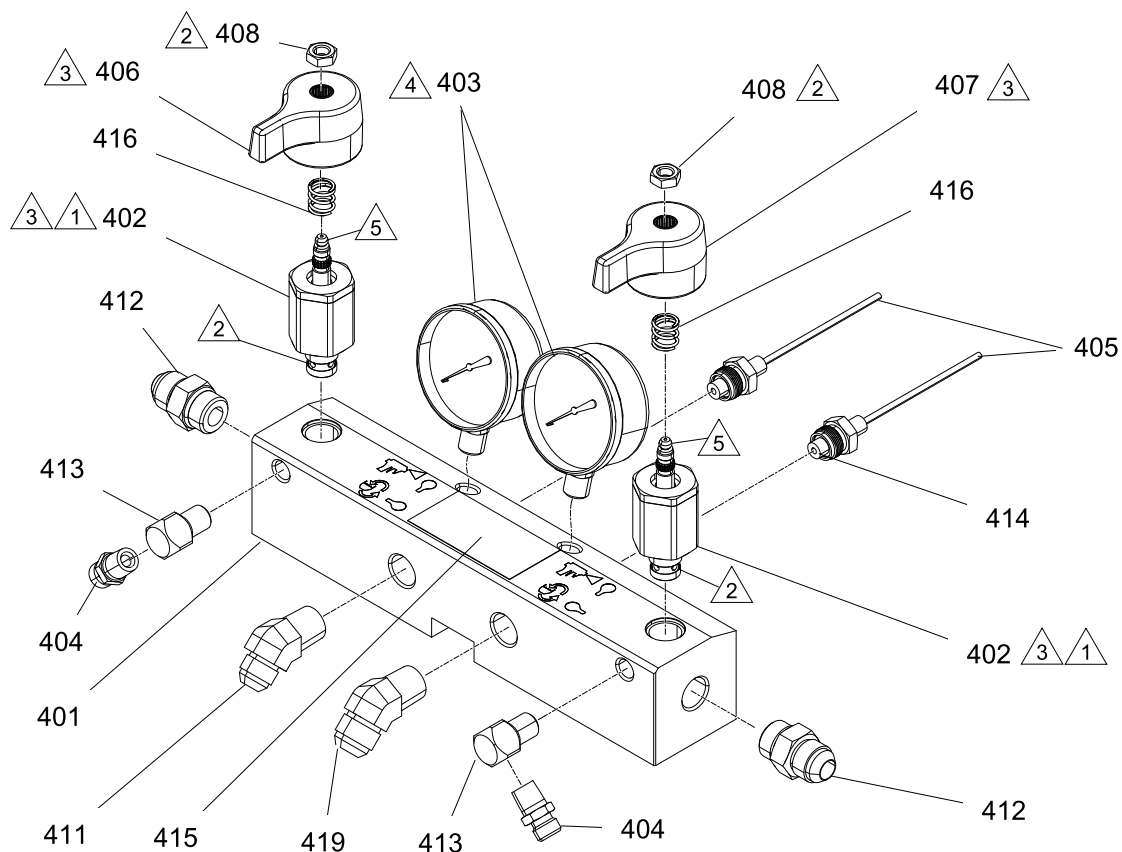


- 1 Затяните распорки (313, 314) и тягу (315) с усилием 200 дюймо-фунтов (22,5 Н•м).
- 3 Затяните с усилием 40 +/- 5 футо-фунтов (345 +/- 55 Н•м).
4. Перед сборкой нанесите смазку на все мягкие детали.

Поз. №	Арт. №	Описание	Ко-л-во	Поз. №	Арт. №	Описание	Ко-л-во
301	295029	ПЛАСТИНА прижимная	2	314	261502	РАСПОРКА, реверсивного переключателя	1
302	295030	ЦИЛИНДР	1	315	295034	ТЯГА, соединительная	4
303*	295031	ВТУЛКА штока	2	316	295035	РАСПРЕДЕЛИТЕЛЬ	2
304	296642	ПОРШЕНЬ гидроцилиндра	1	317	261864	ШПЛИНТ шестигранный	2
305*	295640	УПЛОТНИТЕЛЬНОЕ КОЛЬЦО	2	318	17G527	ВТУЛКА синхронизирующая	1
306*	295641	УПЛОТНЕНИЕ, П-образного сечения	2	319	17G529	ПЛАСТИНА синхронизирующая, привода	1
307*	295642	КОЛЬЦО упорное	2	320	- - -	ПЕРЕХОДНИК, для смазки цилиндра (входит в комплект 261863)	1
308*	296643	КОЛЬЦО для компенсации износа	1	321	177156	УПЛОТНЕНИЕ, уплотнительное кольцо	1
309*	158776	УПЛОТНЕНИЕ, уплотнительное кольцо	2	322	295852	ГАЙКА стопорная	1
310*	295644	КОЛЬЦО упорное	2				
311*	295645	ГРЯЗЕСЪЕМНИК, штока	2				
312*	296646	УПЛОТНЕНИЕ вала	2				
313	295032	РАСПОРКА, дозатора	7				

\* Детали, входящие также в комплект деталей для ремонта гидравлического цилиндра 296785. Приобретаются отдельно.

## Жидкостный коллектор



ti26517a

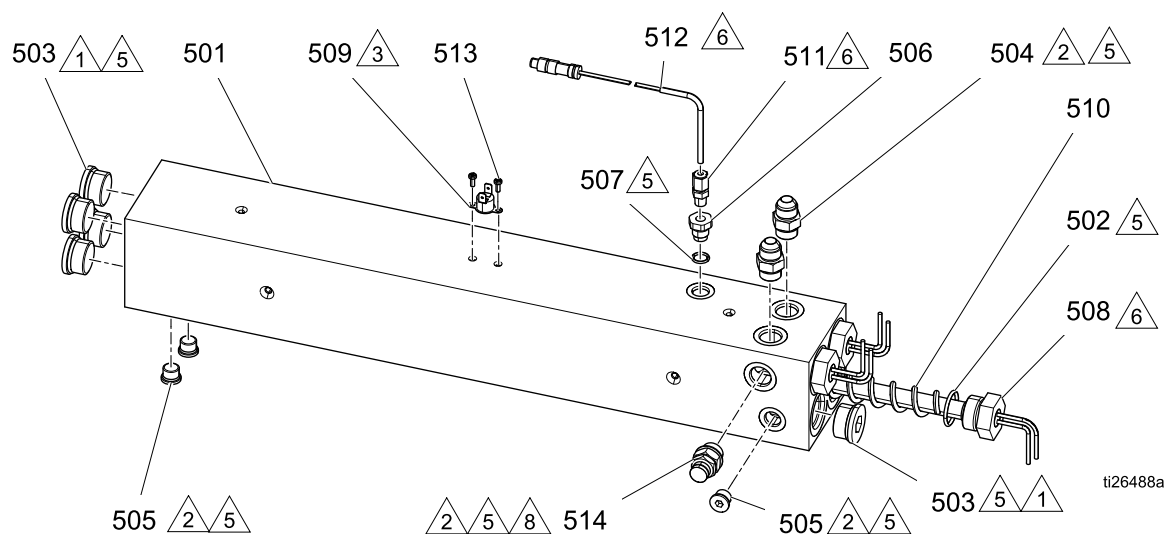
- |   |  |
|---|--|
| <p><b>1</b> Затяните с усилием 40–44,6 Н•м (355–395 дюймофунтов).</p> <p><b>2</b> Нанесите на резьбу герметик (113500). Клапан должен быть закрыт, а рукоятка должна находиться в таком положении, как показано на рисунке.</p> <p><b>3</b></p> | <p><b>4</b> Нанесите на резьбу манометра ленту из ПТФЭ и резьбовой герметик.</p> <p><b>5</b> Нанесите консистентную смазку на клапан.</p> <p><b>6.</b> Нанесите на коническую резьбу ленту из ПТФЭ или резьбовой герметик.</p> |
|---|--|

Детали

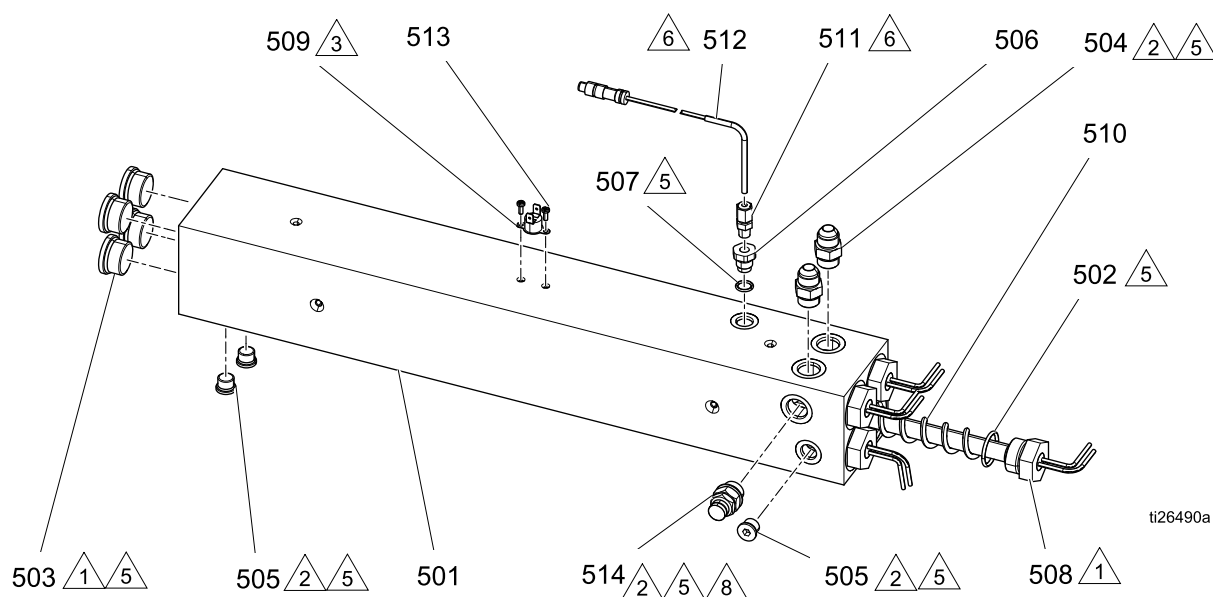
Поз. №	Арт. №	Описание	Ко-л-во	Поз. №	Арт. №	Описание	Ко-л-во
401	255228	КОЛЛЕКТОР, жидкостный	1	412	121309	ФИТИНГ, 3/4 SAE x 1/2 JIC	2
402	247824	КОМПЛЕКТ клапана, с картриджом, дренажный	2	413	100840	ФИТИНГ, коленчатый, наружный	2
402a	158674	УПЛОТНИТЕЛЬНОЕ КОЛЬЦО, бутадиенакрилонитрильный каучук (не показано)	1	414	111457	УПЛОТНИТЕЛЬНОЕ КОЛЬЦО; ПТФЭ	2
402b	247779	УПЛОТНЕНИЕ для седла клапана (не показано)	1	415	189285	НАКЛЕЙКА, горячая поверхность	1
403	102814	МАНОМЕТР, давление жидкости	2	416	150829	ПРУЖИНА, сжатия	2
404	162453	ФИТИНГ, 1/4 NPSM X 1/4 NPT	2	419	117557	НИППЕЛЬ, № 10 JIC x 1/2 NPT	1
405	15M669	ДАТЧИК, давления, выпускное отверстие подачи жидкости	2	<p><i>Запасные предупредительные наклейки, символы, этикетки и карточки предоставляются бесплатно.</i></p> <p><i>Входит в указанные полные комплекты клапанов.</i></p> <p><i>Комплект клапана для подачи изоцианата (левая/красная рукоятка) 255149.</i></p> <p><i>Комплект клапана для подачи смолы (правая/синяя рукоятка) 255150.</i></p> <p><i>Комплект набора клапанов (обе рукоятки и пистолет для смазки) 255148.</i></p>			
406	247788	РУКОЯТКА, красная	1				
407	247789	РУКОЯТКА, синяя	1				
408	112309	ГАЙКА, шестигранная, стопорная	2				
411	117556	НИППЕЛЬ, № 8 JIC x 1/2 NPT	1				

## Детали нагревателей

### 17G646, нагреватель для одной зоны мощностью 7,5 кВт



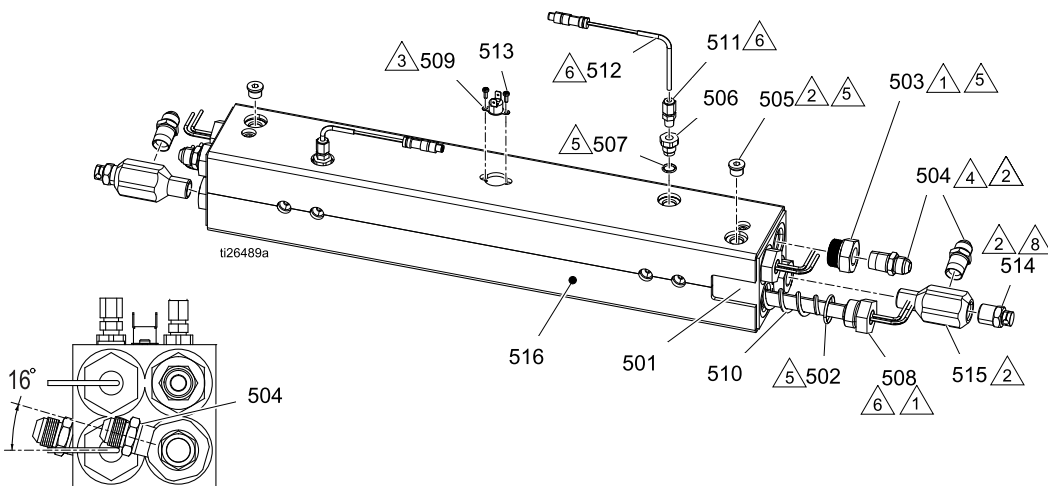
### 17G648, нагреватель для одной зоны мощностью 10,2 кВт



- 1 Затяните с усилием 163 Н•м (120 футофунтов).
- 2 Затяните с усилием 31 Н•м (23 футофунта).
- 3 Нанесите термопасту.
- 4. Нанесите трубный герметик и намотайте ленту из ПТФЭ на все неповоротные резьбовые соединения и резьбу без уплотнительных колец.
- 5 Перес сборкой и установкой в блок (501) нанесите литиевую смазку на уплотнительные кольца.

- 6 Сориентируйте датчик в соответствии с рисунком. Вставьте зонд, пока он не упрется в нагревательный элемент. После затягивания обруча на зонде вручную затяните его еще на один оборот или 20,3 Н•м (180 футофунтов).
- 8 Расположите поврежденный корпус диска (514) так, чтобы выпускное отверстие было обращено в сторону от фитинга (508).

## 17G647, нагреватель для двух зон мощностью 10,2 кВт

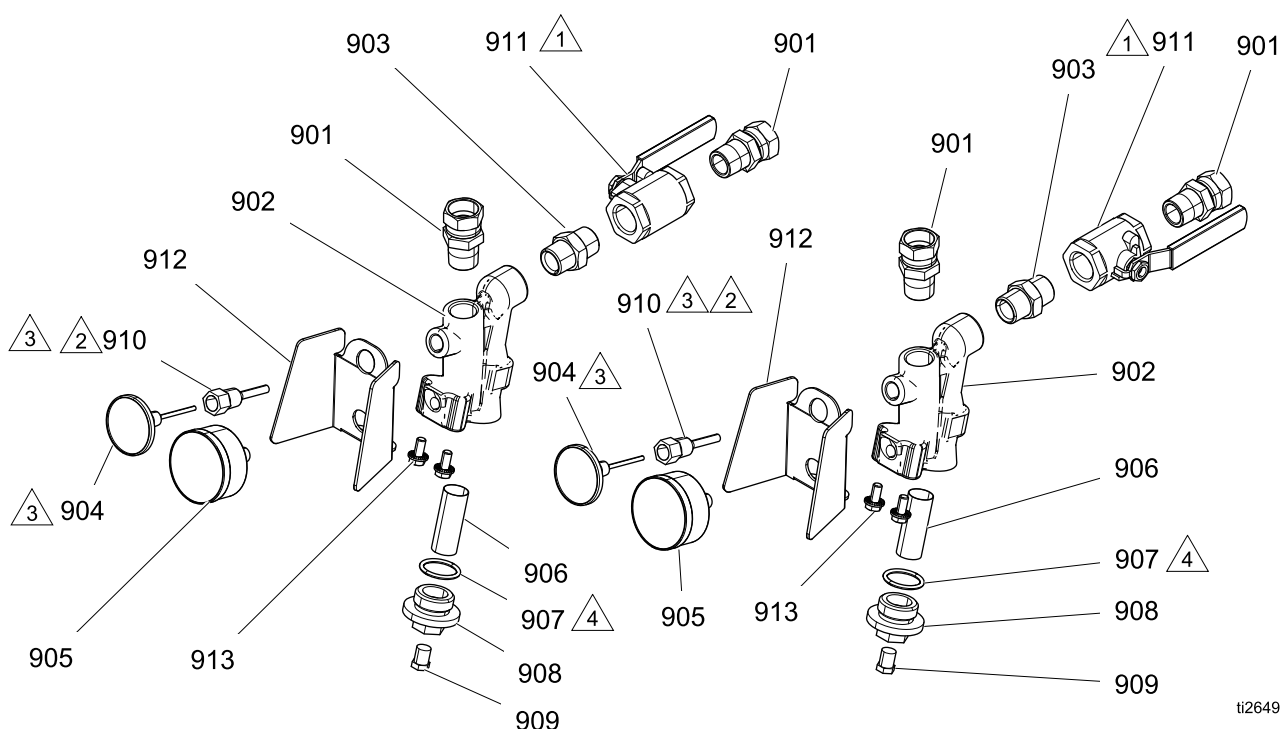


- 1 Затяните с усилием 163 Н•м (120 футофунтов).
- 2 Затяните с усилием 31 Н•м (23 футофунта).
- 3 Нанесите термапасту.
- 4. Нанесите трубный герметик и намотайте ленту из ПТФЭ на все неповоротные резьбовые соединения и резьбу без уплотнительных колец.
- 5 Перес сборкой и установкой в блок (501) нанесите литиевую смазку на уплотнительные кольца.

- 6 Сориентируйте датчик в соответствии с рисунком. Вставьте зонд, пока он не упрется в нагревательный элемент. После затягивания обруча на зонде вручную затяните его еще на один оборот или 20,3 Н•м (180 футофунтов).
- 8 Расположите поврежденный корпус диска (514) так, чтобы выпускное отверстие было обращено в сторону от фитинга (505).

Поз. №	Арт. №	Описание	Количество		
			17G646	17G648	17G647
501	- - -	НАГРЕВАТЕЛЬ, корпус	1	1	1
502	124132	УПЛОТНИТЕЛЬНОЕ КОЛЬЦО	3	4	4
503	15Н305	ФИТИНГ, заглушка полая шестигранная 1-3/16 SAE	5	4	
	15Н302	ФИТИНГ, 1/2-14 NPT(f) x 3/16-12 UN-2A			4
504	121309	ФИТИНГ, переходник, SAE-ORB x JIC	2	2	
	121319	ФИТИНГ, переходник, NPT x JIC			4
505	15Н304	ФИТИНГ, заглушка, 9/16 SAE	3	3	2
506	15Н306	ПЕРЕХОДНИК, термопары, 9/16 x 1/8	1	1	2
507	120336	УПЛОТНИТЕЛЬНОЕ КОЛЬЦО, сальник	1	1	2
508	16А110	НАГРЕВАТЕЛЬ, погружной (2550 Вт, 230 В)	3	4	4
509	15В137	РЕЛЕ перегрева	1	1	1
510	15В135	СМЕСИТЕЛЬ, погружной нагреватель	3	4	4
511	123325	ФИТИНГ, компрессионный, 1/8 NPT, нерж. сталь	1	1	2
512	124262	СЕНСОР, резистивный датчик температуры, 1 кОм, 90°, 4-штырьковый, с наконечником	1	1	2
513	- - -	ВИНТ, крепежный, 0,375 дюйма, № 6-32	2	2	2
514	24U856	КОРПУС, разрывной диск	1	1	
	248177	КОРПУС, разрывной диск			2
515	15R873	ТРОЙНИК; 1/2-14 NPT(нар.) x 1/2-14 NPT(вн.) x 1/2-14 NPT(вн.)			1
516	15M177	ИЗОЛЯТОР, пенопласт, для нагревателя			1

## Комплекты впускного отверстия для жидкости 17G644, Standard

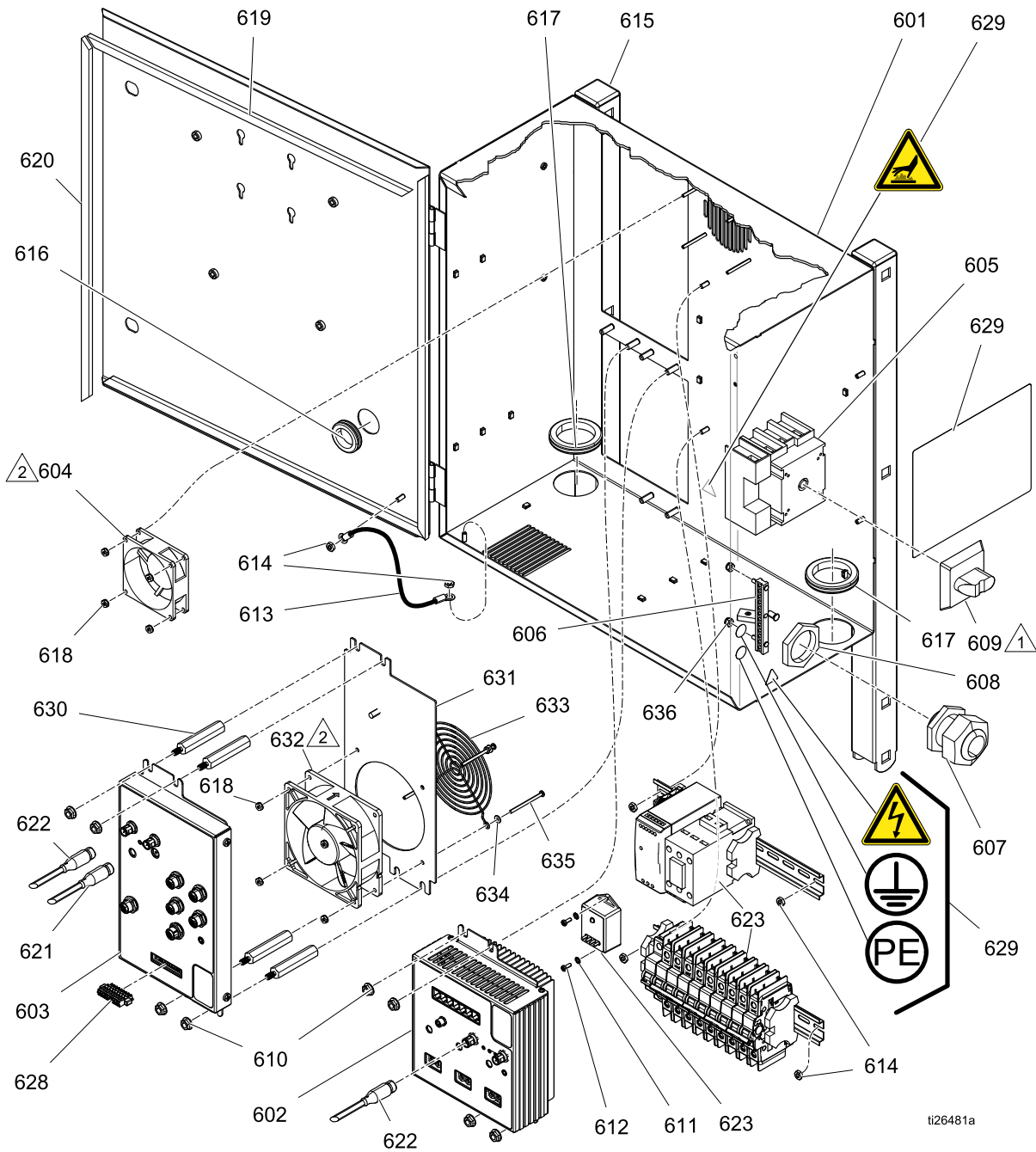


- Соригентируйте шаровые клапаны в соответствии с рисунком.
- Оберните резьбу в корпусе лентой.
- Нанесите термосмазку, полностью покрыв ею контакт термостата перед установкой в корпус (910).
- Нанесите смазку на уплотнительное кольцо (907).

- 5. Нанесите герметик на всю трубную резьбу. Нанесите герметик на внутреннюю резьбу. Покройте, как минимум, первые четыре нитки резьбы, шириной примерно на 1/4 оборота.
- 6. Установите манометры в блоке в вертикальное положение.

Поз. №	Арт. №	Описание	Ко-л-во	Поз. №	Арт. №	Описание	Ко-л-во
901	118459	ФИТИНГ, для шарнирного штуцера, 3/4 дюйма	4	908	16V879	КРЫШКА, фильтра	2
902	16W714	КОЛЛЕКТОР, впускной фильтр	2	909	555808	ЗАГЛУШКА, 1/4 тр, с шестигранной головкой	2
903	C20487	ФИТИНГ, ниппельный, шестигранный	2	910	15D757	КОРПУС, термометра	2
904	16W117	ТЕРМОМЕТР, с круговой шкалой	2	911	109077	КЛАПАН, шаровой, 3/4 npt	2
905	16T872	МАНОМЕТР, давления жидкости	2	912	253481	ОРАЖДЕНИЕ, манометра, Y-образный фильтр грубой очистки	2
906	180199	ФИЛЬТР, сменный	2	913	111800	ВИНТ, с шестигранной головкой; 5/8 дюйма x 5/16-18	4
907	128061	УПЛОТНИТЕЛЬ, уплотнительное кольцо, FX75	2				

## Электрический блок



Установите выключатель (609) так, чтобы  
вверху была позиция ON (включено), а  
слева позиция OFF (выключено).



Установите вентиляторы (604, 632) так,  
чтобы стрелки были обращены к панели.

t126481a



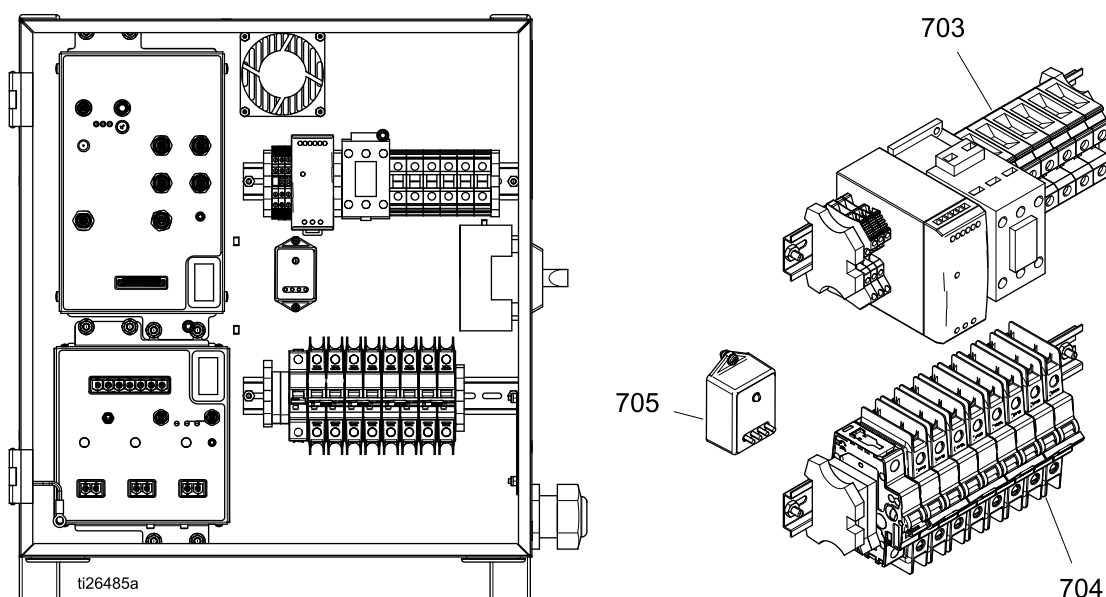
Поз. №	Арт. №	Описание	Количество		
			Н-30, Н-ХР2	Н-40, Н-50, Н-ХР3 (230 В)	Н-40, Н-50, Н-ХР3 (400 В)
601	- - -	БЛОК электрический	1	1	1
602	24U855	МОДУЛЬ, ТСМ	1	1	1
603	24Y263	МОДУЛЬ, НСМ	1	1	1
604	24U848	ВЕНТИЛЯТОР, охлаждающий, 80 мм, 24 В пост. тока	1	1	1
605	24R736	ПЕРЕКЛЮЧАТЕЛЬ, откл., установленная дверца	1	1	1
606	17G653	ШИНА, заземление, комплект	1	1	1
607	255047	ВТУПКА, для разгрузки кабеля от натяжения, резьба М40	1	1	1
608	255048	ГАЙКА, разгрузка натяжения, резьба М40	1	1	1
609	123967	РУЧКА, для отключения управления оператором	1	1	1
610	115942	ГАЙКА, шестигранная, с фланцевой головкой	8	8	8
611	103181	ШАЙБА, стопорная, наружная	2	2	2
612	- - -	ВИНТ, крепежный, 0,375 дюйма, № 6-32	2	2	2
613	194337	ПРОВОД, заземления дверцы	1	1	1
614	113505	ГАЙКА, предохранительная, шестигранная	6	6	6
615	111218	КОЛПАЧОК, трубный, квадратный	2	2	2
616	114269	КОЛЬЦО ПРОКЛАДОЧНОЕ, каучук	1	1	1
617	- - -	КОЛЬЦО ПРОКЛАДОЧНОЕ, вн. диаметр 1,75 x канавка 0,12	2	2	2
618	127278	ГАЙКА, предохранительная, шестигранная	4	8	8
619	16W925	ПРОКЛАДКА, корпус, пена	2	2	2
620	16W926	ПРОКЛАДКА, корпус, пена	2	2	2
621*	24R735	КАБЕЛЬ, питание CAN, М12, гнездовой, пигтейл	1	1	1
622*	127068	КАБЕЛЬ, CAN, гнездовой/гнездовой разъем, 1,0 м	2	2	2
623*	- - -	КОМПЛЕКТ, DIN-рейка и модуль жгута	1		
	- - -	КОМПЛЕКТ, DIN-рейка и модуль жгута, 400 В			1
	- - -	КОМПЛЕКТ, DIN-рейка и модуль жгута, 230 В		1	
627*	17G689	ЖГУТ, НСМ, заземленный	1	1	1
628	17G670	СОЕДИНИТЕЛЬ, 9-контактный, подпружиненный, с фиксирующим винтом	1	1	1
629	16X049	НАКЛЕЙКА, предупредительная	1	1	1
630	17G625	РАСПОРКА, шестигранная, штыревая/гнездовая, 1/4-20, 2,5 дюйма		4	4
631	- - -	КРОНШТЕЙН, вентилятора, переходный, НСМ		1	1
632	17G650	ВЕНТИЛЯТОР, 120 мм, 24 В пост. тока, 158 куб. футов/мин		1	1
633	115836	ОГРАЖДЕНИЕ, защита пальцев		1	1
634	151395	ШАЙБА, плоская		4	4
635	117723	ВИНТ, крепежн., X REC, с плоской головкой		4	4
636	109466	ГАЙКА, стопорная, шестигранная	2	2	2
637	17D776	НАКЛЕЙКА, на электрический блок; не показана		1	1
	17D775	НАКЛЕЙКА, на электрический блок; не показана	1		

Запасные предупредительные наклейки, символы, этикетки и карточки предоставляются бесплатно.

\* См. раздел [Электрические схемы, page 99](#).

## Комплекты DIN-рейки системы и модуля жгута

### Комплект DIN-рейки и модуля жгута Н-30, Н-ХР2



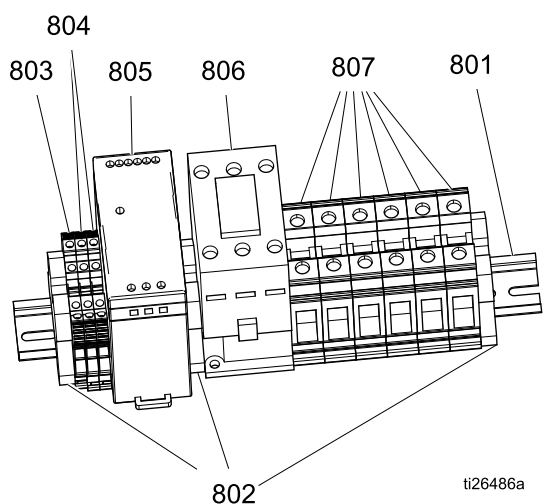
Поз. №	Арт. №	Описание	Кол-во
701*	17G691	ЖГУТ, модуль прерывателя цепи	1
702*	17G692	ЖГУТ, из шланга	1
703★	---	МОДУЛЬ, DIN-рейка, блок питания	1
704	---	МОДУЛЬ, DIN-рейка, прерыватели цепи	1
705	16U530	МОДУЛЬ, защита от пульсации в системе	1
709*	17G693	ЖГУТ, электродвигателя, для низкорасходной системы, 4 л. с.	1

\* См. раздел [Электрические схемы](#), page 99.

★ См. [Блок питания и модуль клеммной колодки Н-30, Н-ХР2](#), page 94.

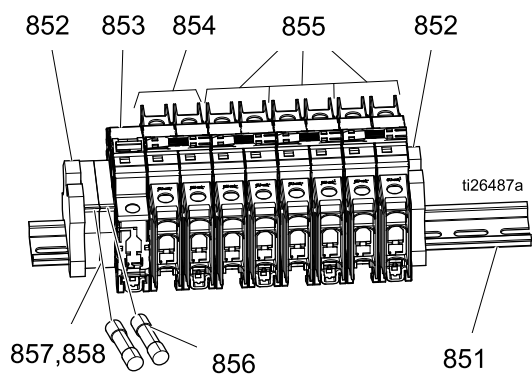
л См. [Модуль прерывателя цепи системы Н-30, Н-ХР2](#), page 95.

### Блок питания и модуль клеммной колодки Н-30, Н-ХР2



Поз. №	Арт. №	Описание	Кол-во
801	---	НАПРАВЛЯЮЩАЯ монтажная, паз 18 мм	1
802	255045	БЛОК, конец зажима	3
803	24R722	КОЛОДКА, клеммная РЕ, четверная, АВ	1
804	24R723	КОЛОДКА, клеммная, четверная М4, АВ 1	2
805	126453	БЛОК ПИТАНИЯ, 24 В	1
806	255022	РЕЛЕ, контактора, 65 А, 3-фаз.	1
807	24R724	КОЛОДКА, клемма, УТ35	6

## Модуль прерывателя цепи системы Н-30, Н-ХР2



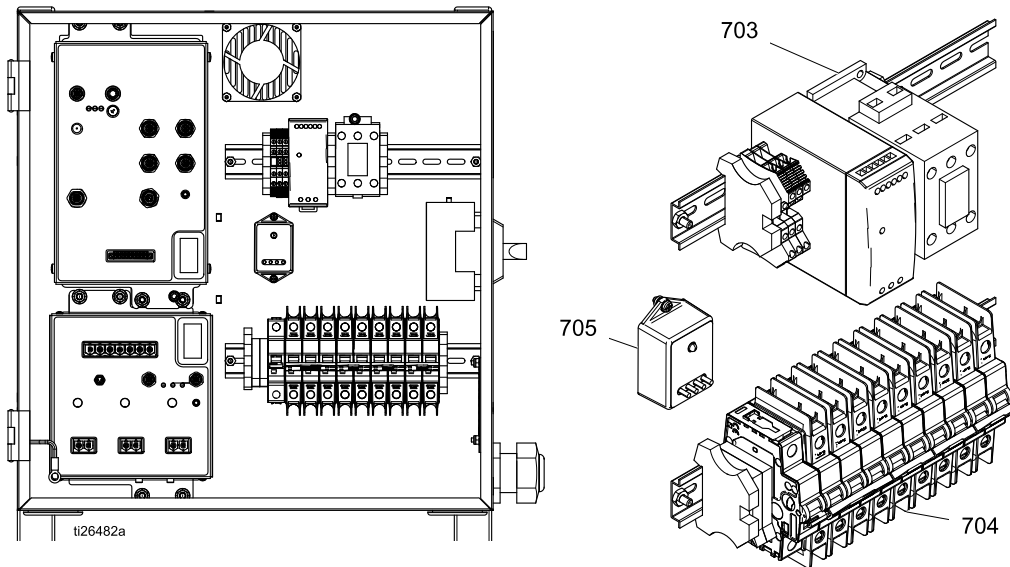
Поз. №	Арт. №	Описание	Ко-л-во
853	17A319	ПРЕРЫВАТЕЛЬ цепи, 1-фазный, 50 А, UL1077, АВ	1
854	17A314	ПРЕРЫВАТЕЛЬ цепи, 2-фазный, 20 А, UL489, АВ	1
855	17A317	ПРЕРЫВАТЕЛЬ цепи, 2-фазный, 40 А, UL489, АВ	3
856	17G667	ПРЕДОХРАНИТЕЛЬ, 2,5 А, 250 В, с задержкой времени	2
857	255043	ДЕРЖАТЕЛЬ, блок выводов предохранителя; 5 x 20 мм	2
858	- - -	КРЫШКА, торцевая, блока предохранителей	1

Поз. №	Арт. №	Описание	Ко-л-во
851	- - -	НАПРАВЛЯЮЩАЯ монтажная, паз 18 мм	1
852	255045	БЛОК, конец зажима	2

**Комплекты DIN-рейки и модуля жгута Н-40, Н-50, Н-ХР3**

**Н-40, Н-50, Н-ХР3 (200–240 В)**

**Н-40, Н-50, Н-ХР3 (350–415 В)**



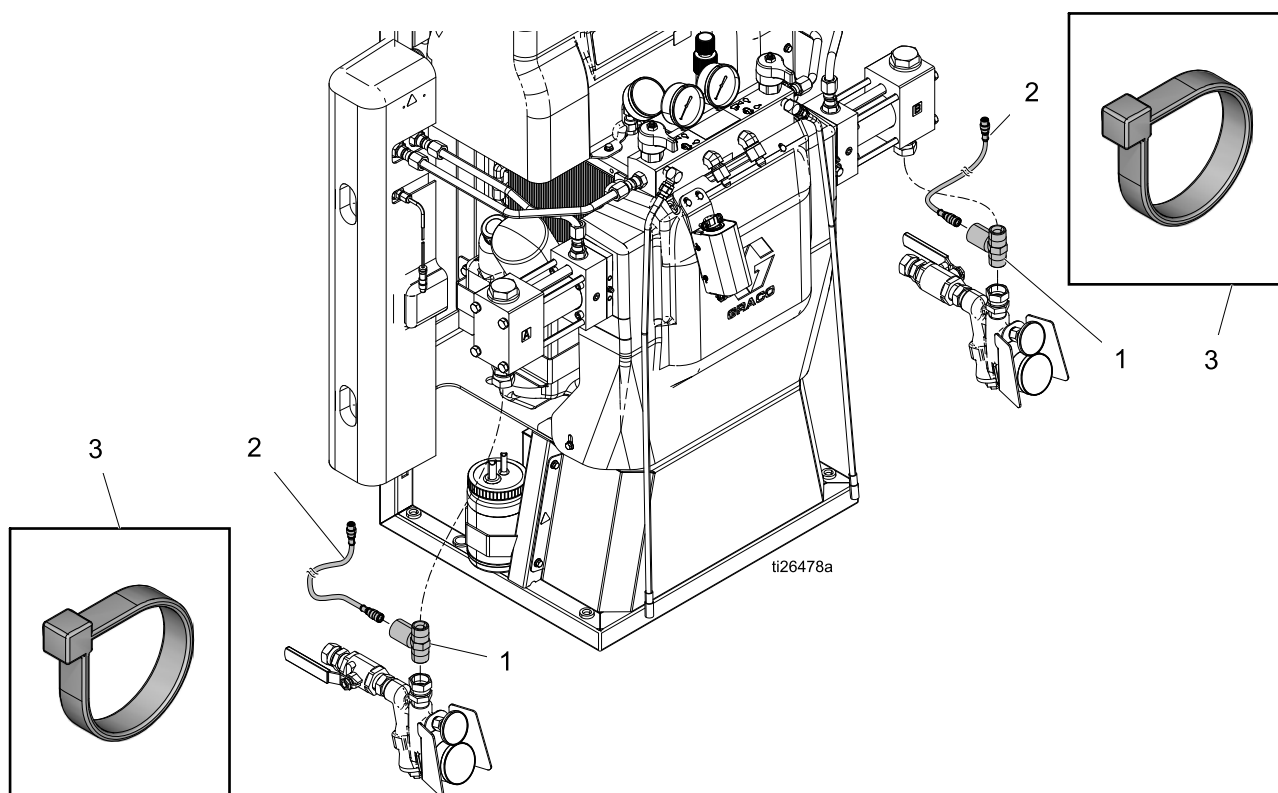
Поз. №	Арт. №	Описание	Количество	
			200-240 V	350-415 V
701*	17G691	ЖГУТ, модуль прерывателя цепи	1	1
702*	17G692	ЖГУТ, из шланга	1	1
703★	- - -	МОДУЛЬ, DIN-рейка, блок питания	1	1
704	- - -	МОДУЛЬ, DIN-рейка, прерыватели цепи	1	1
705	16U530	МОДУЛЬ, защита от пульсации в системе	1	1
709*	17G688	ЖГУТ, двигателя, 7,5 л. с.	1	1

\* См. раздел *Электрические схемы*, page 99.

★ См. *Блок питания и модуль клеммной колодки Н-40, Н-50, Н-ХР3*, page 98.

л См. *Модуль прерывателя цепи системы Н-40, Н-50, Н-ХР3*, page 98.

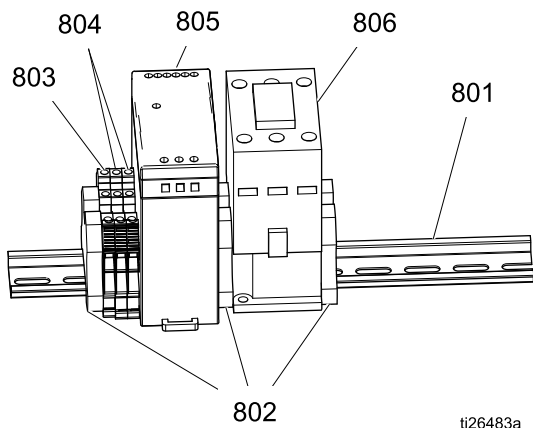
## Комплект датчика впуска



### 17F837

Поз. №	Арт. №	Описание	Ко-л-во
1	----	БЛОК, датчика; включает поз. 1а и 1б	2
1а	624545	ФИТИНГ, ниппельный, трубный	2
1б	24U851	ДАТЧИК, включает пеноматериал	2
2	16W130	КАБЕЛЬ, М12 5р, гнездовой-штыревой разъем, 2,0 м	2
3	125871	СТЯЖКА, кабельная, 19,05 см	8

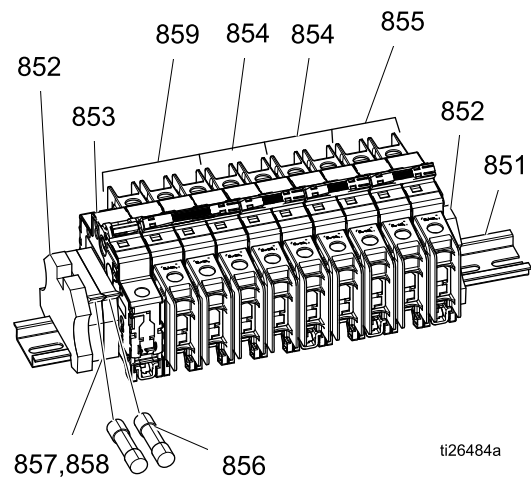
### Блок питания и модуль клеммной колодки Н-40, Н-50, Н-ХРЗ



ti26483a

Поз. №	Арт. №	Описание	Ко-л-во
801	- - -	НАПРАВЛЯЮЩАЯ монтажная, паз 18 мм	1
802	255045	БЛОК, конец зажима	3
803	24R722	КОЛОДКА, клеммная РЕ, четверная, АВ	1
804	24R723	КОЛОДКА, клеммная, четверная М4, АВ 1	2
805	126453	БЛОК ПИТАНИЯ, 24 В	1
806	255022	РЕЛЕ, контактора, 65 А, 3-фаз.	1

### Модуль прерывателя цепи системы Н-40, Н-50, Н-ХРЗ



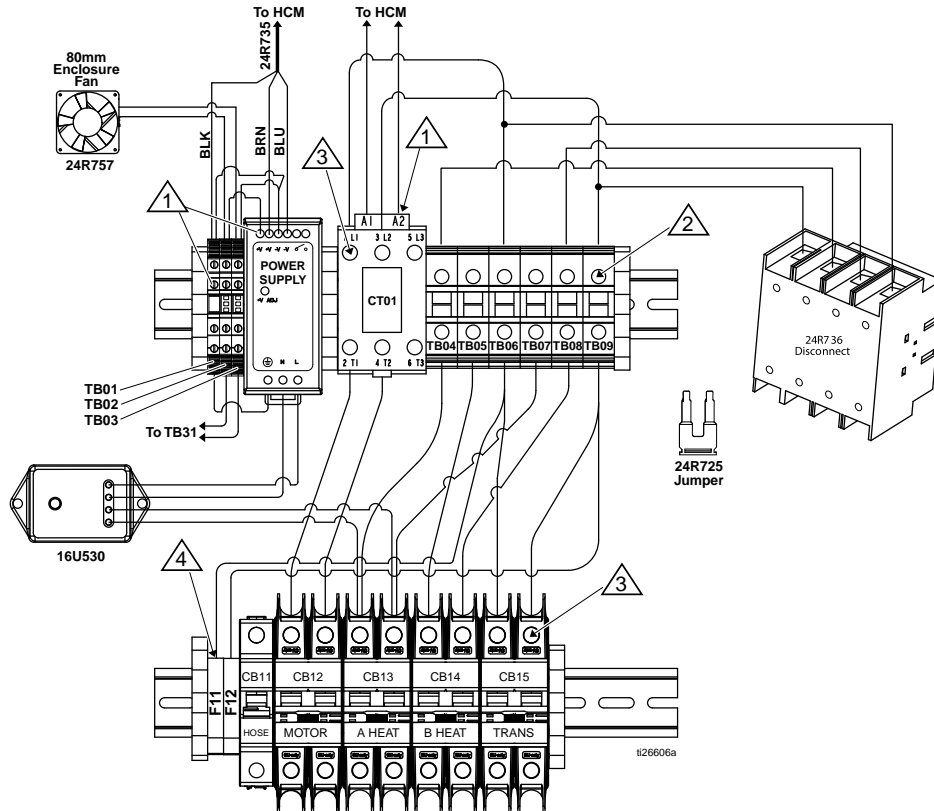
ti26484a

Поз. №	Арт. №	Описание	Ко-л-во
851	- - -	НАПРАВЛЯЮЩАЯ монтажная, паз 18 мм	1
852	255045	БЛОК, конец зажима	2
853	17A319	ПРЕРЫВАТЕЛЬ цепи, 1-фазный, 50 А, UL1077, АВ	1
854	17G723	ПРЕРЫВАТЕЛЬ цепи, 3-фазный, 20 А, UL489, АВ	2
855	17A317	ПРЕРЫВАТЕЛЬ цепи, 2-фазный, 40 А, UL489, АВ	1
856	17G667	ПРЕДОХРАНИТЕЛЬ, 2,5 А, 250 В, с задержкой времени	2
857	255043	ДЕРЖАТЕЛЬ, блок выводов предохранителя; 5 х 20 мм	2
858	- - -	КРЫШКА, торцевая, блока предохранителей	1
859	17G724	ПРЕРЫВАТЕЛЬ цепи, 3-фазный, 20 А, UL489, АВ	1

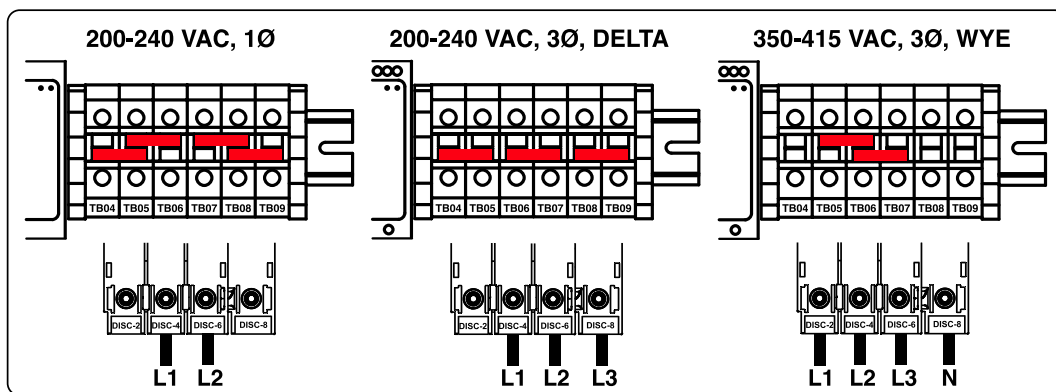
# Электрические схемы

## Схемы блоков H-30, H-XP2 DIN

Дополнительные номера деталей см. [Комплекты DIN-рейки системы и модуля жгута, page 94.](#)



### INCOMING POWER DIAGRAM

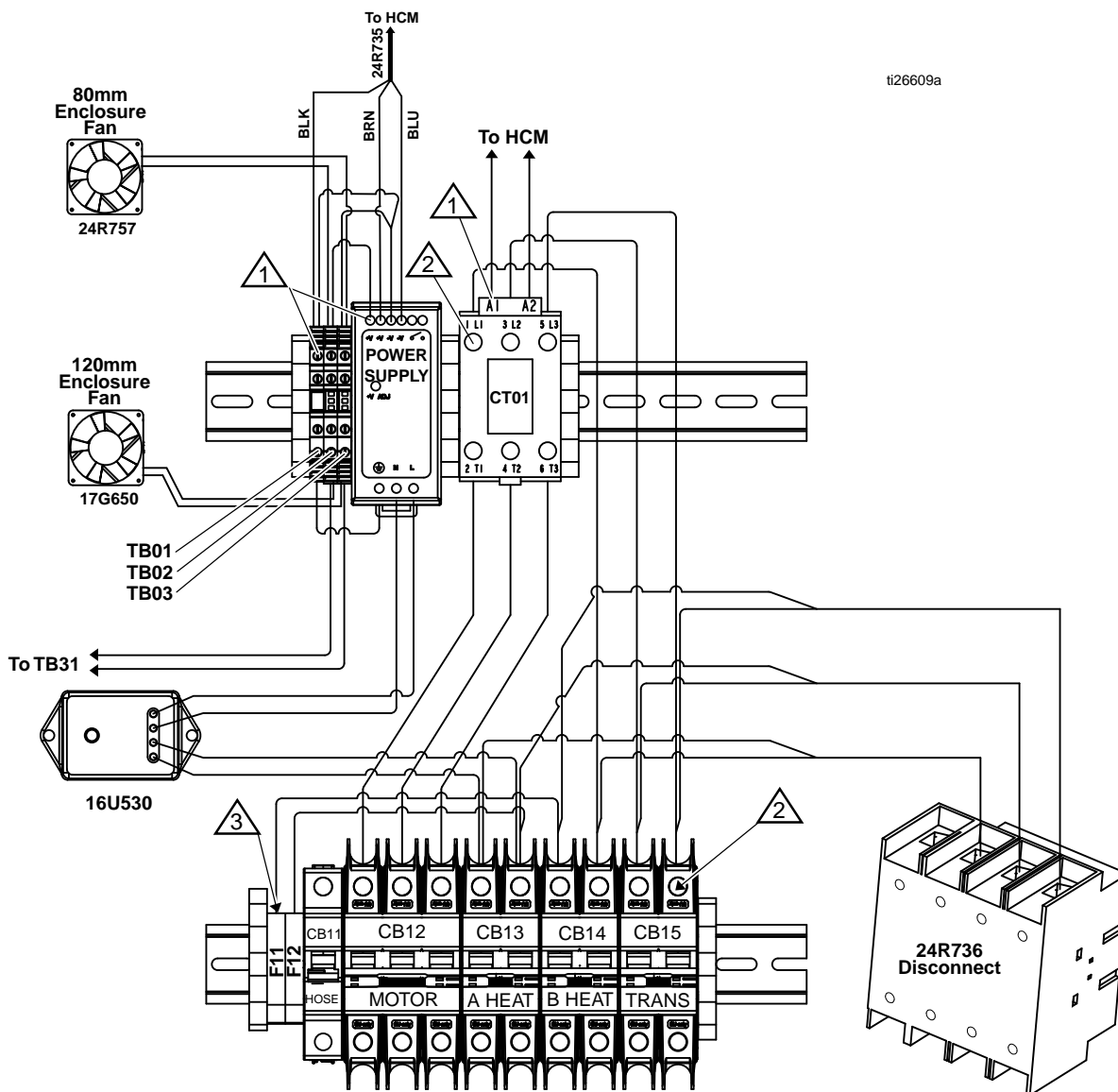


- 1 Затяните с усилием 0,7–0,9 Н•м (6-8 дюймофунтов).
- 2 Затяните с усилием 3,1–3,8 Н•м (28-33 дюймофунта).

- 3 Затяните с усилием 2,6–2,9 Н•м (23-26 дюймофунтов).
- 4 Затяните с усилием 0,3–0,6 Н•м (3-5 дюймофунтов).

## Схемы блоков Н-40, Н-50, Н-ХР3 DIN (200–240 В)

Дополнительные номера деталей см. [Комплекты DIN-рейки системы и модуля жгута](#), page 94.



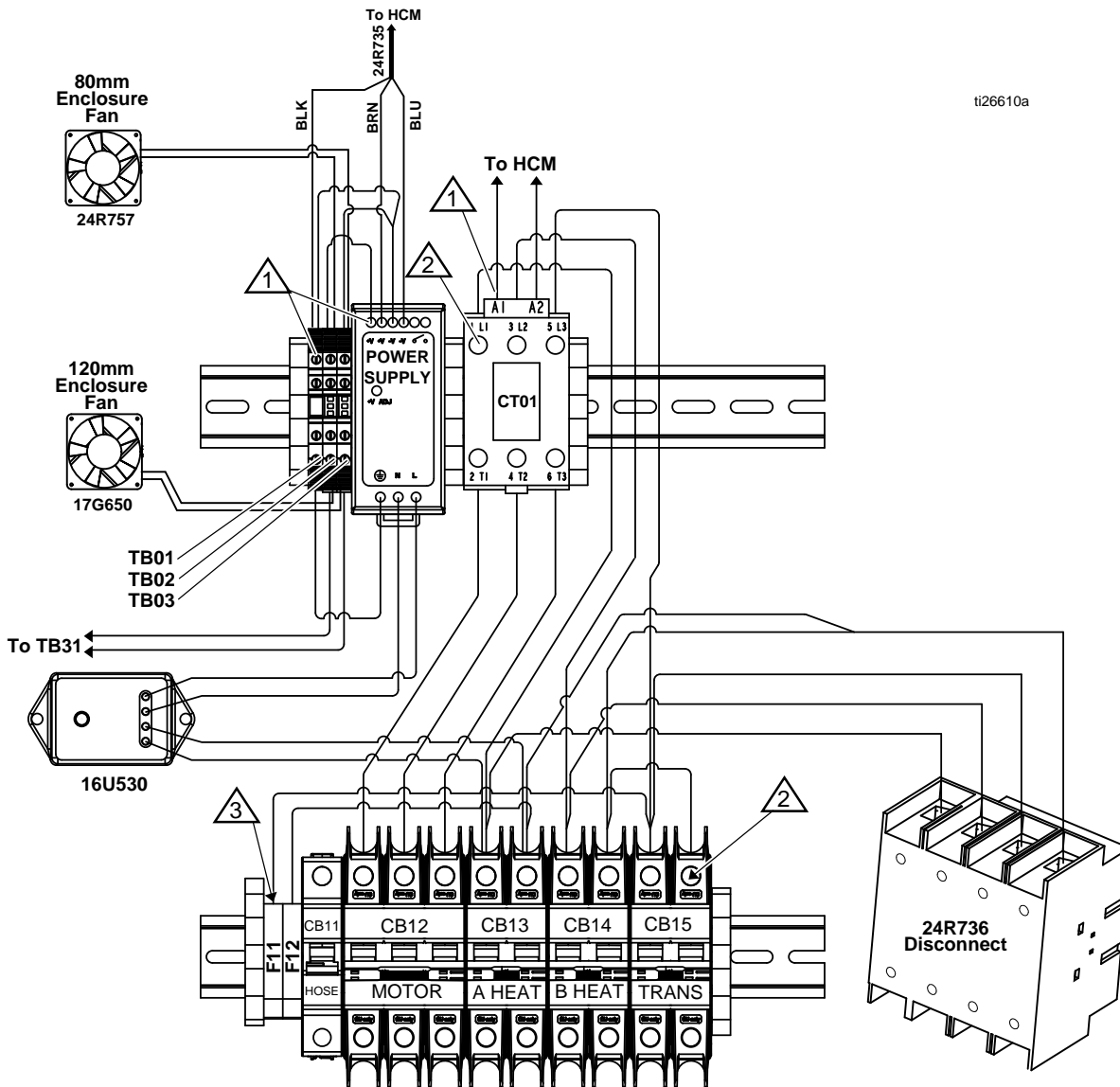
ti26609a

- 1 Затяните с усилием 0,7–0,9 Н•м (6-8 дюймофунтов).
- 2 Затяните с усилием 2,6–2,9 Н•м (23-26 дюймофунтов).
- 3 Затяните с усилием 0,3–0,6 Н•м (3-5 дюймофунтов).



## Схемы блоков Н-40, Н-50, Н-ХР3 DIN (350–415 В)

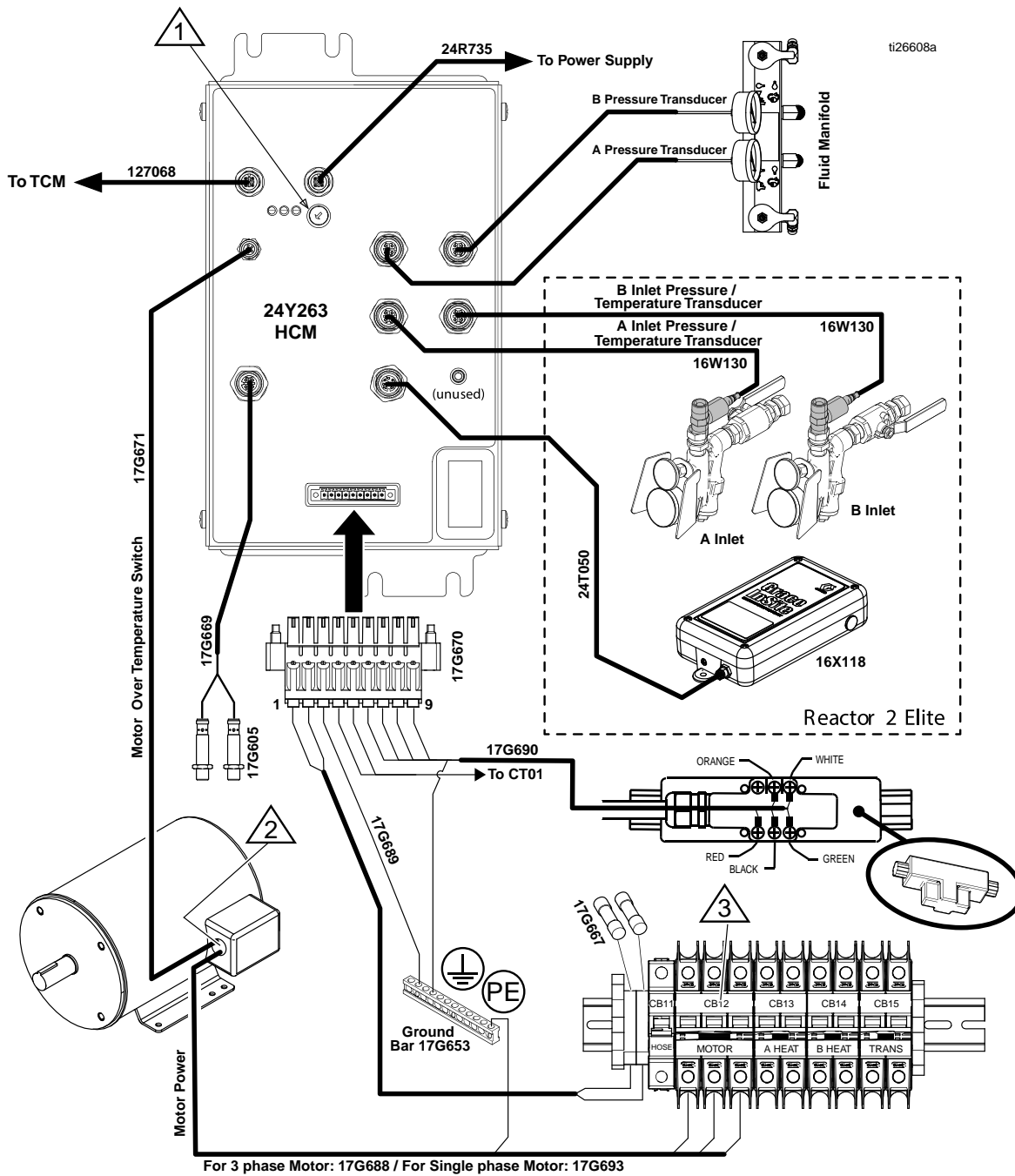
Дополнительные номера деталей см. Комплекты  
DIN-рейки системы и модуля жгута, page 94.



ti26610a

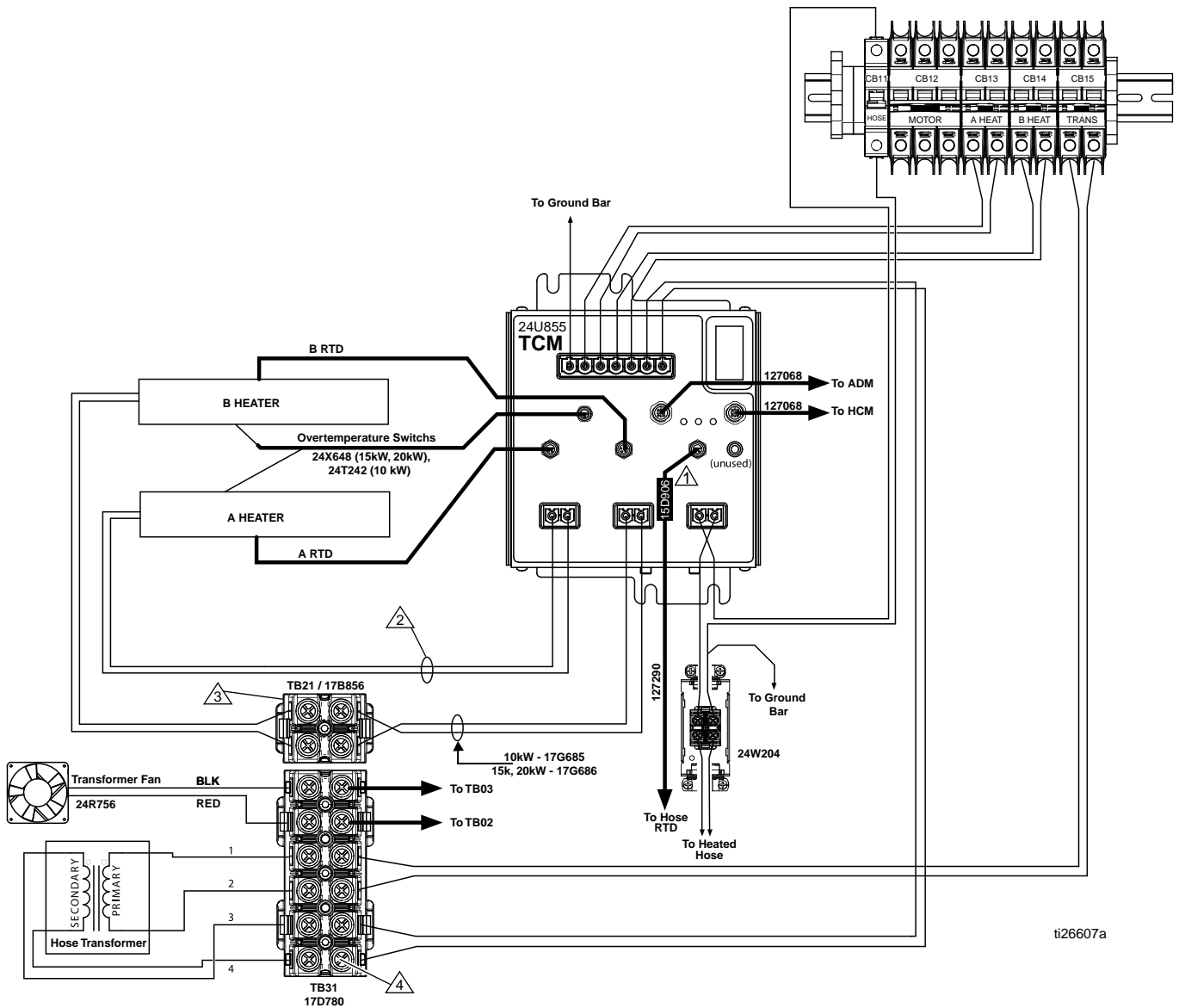
- 1 Затяните с усилием 0,7–0,9 Н•м (6-8 дюймофунтов).
- 2 Затяните с усилием 2,6–2,9 Н•м (23-26 дюймофунтов).
- 3 Затяните с усилием 0,3–0,6 Н•м (3-5 дюймофунтов).

## Схема гидравлического регулятора



- 1 Сведения об установке поворотного переключателя см. в разделе [Замена гидравлического регулятора, page 69](#).
- 2 Подсоедините синий и коричневый провода к проводам схемы защиты от перегрева электродвигателя в распределительной коробке. Показан трехполюсный вариант прерывателя цепи CB12. В блоках H-30 и H-XP2 используется двухполюсный вариант прерывателя цепи CB12.
- 3

## Схема модуля регулирования температуры



ti26607a

- 1 Находится рядом с TCM.
- 2 Для систем мощностью 15 и 20 кВт нагревательные элементы к модуля регулирования температуры подсоединяются напрямую. Жгут 17G684 и соединители (255716) применяются для систем мощностью 10 кВт.
- 3 Клеммная колодка TB21 применяется только для систем мощностью 15 и 20 кВт. Для систем мощностью 10 кВт применяются соединители 255716.
- 4 Затяните с усилием 35-45 дюймов-фунт (2,8-3,4 Н).

## Каталог запасных частей для ремонта гидравлического агрегата Reactor 2

### Рекомендуемые обычные запасные детали

Поз. №	Арт. №	Описание	Деталь блока
202	261854	Комплект уплотнений цилиндра Н-ХР2 и Н-ХР3	Насос
202	261852	Комплект уплотнений цилиндра Н-40	Насос
202	247581	Комплект уплотнений цилиндра Н-30 и Н-50	Насос
202	261847	Комплект уплотнений поршня Н-ХР2 и Н-ХР3	Насос
202	261845	Комплект уплотнений поршня Н-40	Насос
202	247579	Комплект уплотнений поршня Н-30 и Н-50	Насос
906, 907	24V020	Комплект Y-образных фильтров и прокладок (по 2 шт. в каждом)	Y-образный фильтр грубой очистки
402	247824	Картридж дренажного клапана	Жидкостный коллектор
403	102814	Измеритель давления жидкости	Жидкостный коллектор
405	15M669	Датчик давления	Жидкостный коллектор
511, 512	24L973	Комплект для ремонта резистивного датчика температуры	Нагреватель
--	24K207	Датчик температуры жидкости шланга	Шланг
--	24N450	Кабель резистивного датчика температуры (сменный на 15,2 м)	Шланг
--	24N365	Комплект для проверки кабеля резистивного датчика температуры (помогает измерить сопротивление резистивных датчиков температуры и их кабелей)	Шланг

# Технические характеристики

Система дозирования жидкости с агрегатом Reactor 2		
	Американская система	Метрическая система
<b>Максимальное рабочее давление жидкости для дозаторов</b>		
Модели Н-30, Н-40 и Н-50	2000 фунтов на кв. дюйм	13,8 МПа, 138 бар
Модели Н-ХР2 и Н-ХР3	3500 фунтов на кв. дюйм	24,1 МПа, 241 бар
<b>Минимальное рабочее давление жидкости для дозаторов</b>		
Н-30	700 фунтов на кв. дюйм	4,8 МПа, 48 бар
Н-40, Н-50	600 фунтов на кв. дюйм	4,1 МПа, 41 бар
Н-ХР2	1200 фунтов на кв. дюйм	8,2 МПа, 82 бар
Н-ХР3	850 фунтов на кв. дюйм	5,8 МПа, 58 бар
<b>Жидкость: Коэффициент сжатия</b>		
Модель Н-40	1.91 : 1	
Модели Н-30 и Н-50	1.64 : 1	
Модели Н-ХР2 и Н-ХР3	2.79 : 1	
<b>Впускные патрубки для жидкости</b>		
Компонент А (ИЗОЦИАНАТ)	3/4 NPT(вн.), макс. 300 фунтов/кв. дюйм	3/4 NPT(вн.), макс. 2,07 МПа (20,7 бар)
Компонент В (СМОЛА)	3/4 NPT(вн.), макс. 300 фунтов/кв. дюйм	3/4 NPT(вн.), макс. 2,07 МПа (20,7 бар)
<b>Выпускные отверстия для жидкости</b>		
Компонент А (ИЗОЦИАНАТ)	№8 (1/2 дюйма) JIC с переходником №5 (5/16 дюйма) JIC	
Компонент В (СМОЛА)	№10 (5/8 дюйма) JIC с переходником №6 (3/8 дюйма) JIC	
<b>Порты циркуляции жидкости</b>		
1/4 NPS(нар.)	250 фунтов на кв. дюйм	1,75 МПа, 17,5 бар
<b>Максимальная температура жидкости</b>		
	190° F	88° C
<b>Максимальный объем подачи (масло с вязкостью № 10 при температуре окружающей среды)</b>		
Модель Н-30	28 фунтов/мин (60 Гц)	13 кг/мин (60 Гц)
Модель Н-ХР2	1,5 гал/мин (60 Гц)	5,7 л/мин (60 Гц)
Модель Н-50	52 фунта/мин (60 Гц)	24 кг/мин (60 Гц)
Модель Н-40	45 фунтов/мин (60 Гц)	20 кг/мин (60 Гц)
Модель Н-ХР3	2,8 гал/мин (60 Гц)	10,6 л/мин (60 Гц)
<b>Объем подачи за один цикл (А и В)</b>		
Модель Н-40	0,063 гал	0,24 л
Модели Н-30 и Н-50	0,074 гал	0,28 л
Модели Н-ХР2 и Н-ХР3	0,042 гал	0,16 л

Технические характеристики

<b>Допустимое откл. напряжения</b>		
200–240 В номин., 1-фазное (только для Н-30, Н-ХР2)	195–264 В переменного тока, 50/60 Гц	
200–240 В номин., 3-фазное	195–264 В переменного тока, 50/60 Гц	
350–415 В номин., 3-фазное	338–457 В переменного тока, 50/60 Гц	
<b>Сила тока (фаз.)</b>		
См. перечень моделей в этом руководстве.		
<b>Мощность нагревателей (общая мощность нагревателей А и В)</b>		
См. перечень моделей в этом руководстве.		
<b>Емкость гидравлического резервуара</b>		
	3,5 галл.	13,6 литра
<b>Рекомендуемая гидравлическая жидкость</b>		
	Гидравлическое масло Citgo A/W Hydraulic Oil, класс 46 по ISO	
<b>Звуковая мощность по стандарту ISO 9614-2</b>		
	90,2 дБ(А)	
<b>Звуковое давление на расстоянии 1 м от оборудования</b>		
	82,6 дБ(А)	
<b>Масса</b>		
Н-40, Н-50, Н-ХР3	600 lb	272 kg
Н-30 (10 кВт)	544 lb	247 kg
Н-30, Н-ХР2 (15 кВт)	556 lb	252 кг
<b>Смачиваемые детали</b>		
	Алюминий, нержавеющая сталь, оцинкованная углеродистая сталь, латунь, карбид, хром, фторкаучук, ПТФЭ, полиэтилен сверхвысокой молекулярной массы, химические стойкие кольцевые уплотнения	
<i>Все прочие наименования, используемые в данном руководстве с целью идентификации, являются зарегистрированными торговыми марками и являются собственностью соответствующих владельцев.</i>		

# Расширенная гарантия компании Graco

Компания Graco гарантирует, что во всем оборудовании, упомянутом в настоящем документе, произведенном компанией Graco и маркированном ее наименованием, на момент его продажи первоначальному покупателю отсутствуют дефекты материала и изготовления. В течение сроков после даты продажи, указанных в нижеприведенной таблице, компания Graco обязуется произвести ремонт или замену всех деталей оборудования, которые компания Graco сочтет дефектными. Гарантийные обязательства вступают в силу только в том случае, когда установка оборудования, его эксплуатация и техническое обслуживание осуществляется согласно письменным рекомендациям компании Graco.

Арт. №	Описание	Гарантийный период
24U854	Расширенный модуль дисплея	36 месяцев или 2 млн. циклов (в зависимости от того, что наступит раньше)
24Y263	Гидравлический регулятор	36 месяцев или 2 млн. циклов (в зависимости от того, что наступит раньше)
24U855	Модуль контроля температуры	36 месяцев или 2 млн. циклов (в зависимости от того, что наступит раньше)
Все прочие детали		12 месяцев

Ответственность компании Graco и настоящая гарантия не распространяются на случаи общего износа оборудования, а также на любые неисправности, повреждения или износ, возникшие в результате неправильной установки или эксплуатации, абразивного истирания, коррозии, недостаточного или неправильного обслуживания оборудования, проявлений халатности, несчастных случаев, внесения изменений в оборудование или применения деталей, производителем которых не является компания Graco. Кроме того, компания Graco не несет ответственности за неисправности, повреждения или износ, вызванные несовместимостью оборудования Graco с устройствами, принадлежностями, оборудованием или материалами, которые не были поставлены компанией Graco, либо неправильным проектированием, изготовлением, установкой, эксплуатацией или обслуживанием устройств, принадлежностей, оборудования или материалов, которые не были поставлены компанией Graco.

Настоящая гарантия действует при условии предварительной оплаты возврата оборудования, в котором предполагается наличие дефектов, уполномоченному дистрибьютору компании Graco для проверки наличия заявленных дефектов. Если факт наличия предполагаемого дефекта подтвердится, компания Graco обязуется бесплатно отремонтировать или заменить любые дефектные детали. Оборудование будет возвращено первоначальному покупателю с предварительной оплатой транспортировки. Если проверка не выявит каких-либо дефектов выполненных работ и материалов, ремонт будет осуществлен по разумной цене, которая может включать в себя стоимость работ, деталей и доставки оборудования.

**НАСТОЯЩАЯ ГАРАНТИЯ ЯВЛЯЕТСЯ ИСКЛЮЧИТЕЛЬНОЙ И ЗАМЕНЯЕТ ВСЕ ПРОЧИЕ ГАРАНТИИ, ЯВНО ВЫРАЖЕННЫЕ ИЛИ ПОДРАЗУМЕВАЕМЫЕ, ВКЛЮЧАЯ, ПОМИМО ПРОЧЕГО, ГАРАНТИЮ ТОВАРНОГО СОСТОЯНИЯ ИЛИ ГАРАНТИЮ ПРИГОДНОСТИ К ОПРЕДЕЛЕННОЙ ЦЕЛИ.**

Указанные выше условия определяют рамки обязательств компании Graco и меры судебной защиты покупателя в случае какого-либо нарушения условий гарантии. Покупатель согласен с тем, что применение других средств судебной защиты (в том числе при возникновении случайных, косвенных убытков, потери прибыли, продаж, ущерб людям или собственности либо случайного или косвенного урона) невозможно. Все претензии в случае нарушения гарантии должны быть предъявлены в течение 2 (двух) лет со дня продажи.

**КОМПАНИЯ GRACO НЕ ПРЕДОСТАВЛЯЕТ НИКАКИХ ГАРАНТИЙ, ЯВНЫХ ИЛИ ПОДРАЗУМЕВАЕМЫХ, ОТНОСИТЕЛЬНО ТОВАРНОЙ ПРИГОДНОСТИ ИЛИ СООТВЕТСТВИЯ КАКОЙ-ЛИБО ОПРЕДЕЛЕННОЙ ЦЕЛИ В ОТНОШЕНИИ ВСПОМОГАТЕЛЬНЫХ ПРИНАДЛЕЖНОСТЕЙ, ОБОРУДОВАНИЯ, МАТЕРИАЛОВ ИЛИ КОМПОНЕНТОВ, ПРОДАВАЕМЫХ, НО НЕ ПРОИЗВОДИМЫХ КОМПАНИЕЙ GRACO.**

На указанные изделия, проданные, но не изготовленные компанией Graco (такие как электродвигатели, выключатели, шланги и т. д.), распространяются гарантии их изготовителя, если таковые имеются. Компания Graco обязуется предоставить покупателю помощь (в разумных пределах) в оформлении претензий в случае нарушения этих гарантий. Компания Graco ни в коем случае не принимает на себя ответственность за косвенные, случайные убытки, потери, определяемые особыми обстоятельствами, либо последующий ущерб в связи с поставкой компанией Graco оборудования в соответствии с данным документом или комплектующих, использования каких-либо продуктов или других товаров, проданных по условиям настоящего документа, будь то в связи с нарушением договора, нарушением гарантии, небрежностью со стороны компании Graco или в каком-либо ином случае.

## ДЛЯ КАНАДСКИХ КЛИЕНТОВ КОМПАНИИ GRACO

Стороны подтверждают свое согласие с тем, что настоящий документ и вся документация и извещения, а также юридические процедуры, начатые, возбужденные или исполняемые в соответствии с настоящим документом, или имеющие к нему прямое или косвенное отношение, будут исполняться и вестись на английском языке. Les parties reconnaissent avoir convenu que la rédaction du présent document sera en Anglais, ainsi que tous documents, avis et procédures judiciaires exécutés, donnés ou intentés, à la suite de ou en rapport, directement ou indirectement, avec les procédures concernées.

## Информация от компании Graco

Последние сведения о продукции компании Graco см. на веб-сайте [www.graco.com](http://www.graco.com).

Сведения о патентах см. на веб-сайте [www.graco.com/patents](http://www.graco.com/patents).

**Чтобы разместить заказ**, обращайтесь к дистрибьютору компании Graco или позвоните по телефону, чтобы узнать о месторасположении ближайшего дистрибьютора.

**Телефон:** 612-623-6921 **или бесплатный телефон:** 1-800-328-0211 **Факс:** 612-378-3505

Все письменные и визуальные данные, содержащиеся в настоящем документе, отражают самую свежую информацию об изделии, имеющуюся на момент публикации.

Компания Graco оставляет за собой право вносить изменения в любой момент без уведомления.

Оригинальные инструкции. This manual contains English. MM **334946**

**Главный офис компании Graco:** Миннеаполис

**Международные офисы:** Бельгия, Китай, Корея, Япония

**GRACO INC. И ДОЧЕРНИЕ ПРЕДПРИЯТИЯ • P.O. BOX 1441 • MINNEAPOLIS MN 55440-1441 • USA**

**Graco Inc., 2015. Все производственные объекты компании Graco зарегистрированы согласно стандарту ISO 9001.**

[www.graco.com](http://www.graco.com)

Редакция В, январь 2016 г.