

Οδηγίες - Εξαρτήματα

FUSION™

312571ZAH

EL

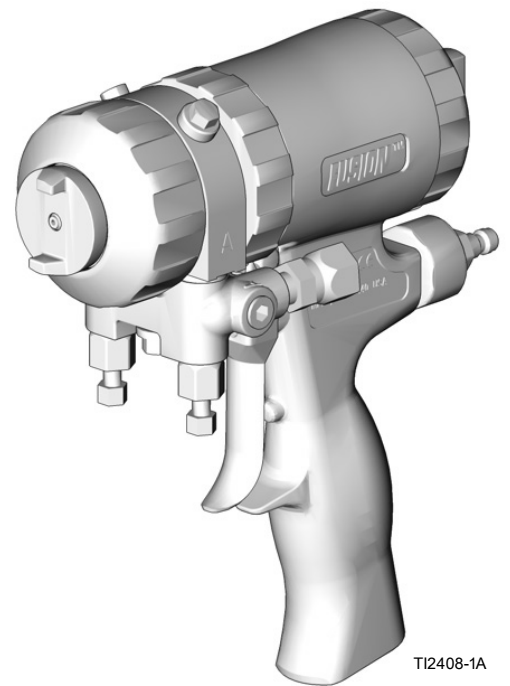
Πιστόλι βαφής πολλαπλών εξαρτημάτων, εκκαθάρισης αέρα, μίγματος διασταυρούμενων ροών

Για χρήση με μη εύφλεκτο αφρό και πολυουρία. Για επαγγελματική χρήση μόνο.
Δεν πρέπει να χρησιμοποιείται σε εκρηκτικές ατμόσφαιρες.

Μέγιστη πίεση λειτουργίας ρευστού 24,5 MPa; 245 bar
Εύρος πίεσης εισόδου αέρα 0,56-0,9 MPa; 5,6-9,0 bar
94°C Μέγιστη θερμοκρασία ρευστού



Σημαντικές οδηγίες για την ασφάλεια
Διαβάστε όλες τις προειδοποιήσεις και τις οδηγίες
του παρόντος εγχειριδίου. Φυλάξτε τις οδηγίες αυτές.



T12408-1A



Περιεχόμενα

Σύμβολα που χρησιμοποιούνται στο εγχειρίδιο

2

Κατάλογος μοντέλων/Οδηγός

επιλογής θαλάμου μίγματος 3

Πιστόλια στρογγυλής δέσμης 3

Πιστόλια επίπεδης δέσμης 4

Πιστόλι επίπεδης δέσμης για τοίχους με

ξύλινους ορθοστάτες 5

Πιστόλι δέσμης πιτσιλίσματος 6

Πιστόλι ευρείας στρογγυλής δέσμης 6

Πιστόλι τεσσάρων ελαστικών σωλήνων 6

Πιστόλια χωρίς αναλογία 1:1 6

Γενική άποψη 10

Σημαντικές Πληροφορίες (ISO) για τις Ισοκυανικές

Ενώσεις 11

Γείωση 14

Ασφάλεια εμβόλου 14

Περιστροφή του πώματος αέρα 15

Απώλεια πίεσης αέρα 15

Προετοιμασία λειτουργίας 16

Απενεργοποίηση 18

Διαδικασία Εκτόνωσης Πίεσης 19

Προαιρετικές διαμορφώσεις 20

Προαιρετική θέση πολλαπλής ρευστού 20

Προαιρετική θέση ελαστικού σωλήνα 21

Μπεκ επίπεδου ψεκασμού 22

Συντήρηση 23

Παρεχόμενο κιτ εργαλείων 23

Διατήρηση του πιστολιού καθαρού 23

Όπως απαιτείται 23

Καθημερινά 23

Εβδομαδιαία έως μηνιαία 23

Έκπλυση πιστολιού 24

Καθαρίστε το εξωτερικό του πιστολιού 24

Καθαρισμός πώματος αέρα 24

Καθαρισμός σιγαστήρα 24

Καθαρισμός πολλαπλής ρευστού 24

Καθαρισμός ακροφυσίου θαλάμου μίγματος 25

Καθαρισμός διαύλων 25

Καθαρισμός θυρών διασταυρούμενων ροών 25

Αντιμετώπιση Προβλημάτων 27

Επισκευή 31

Απαιτούμενα Εργαλεία 31

Λίπανση 31

Αφαιρέστε το μπροστινό άκρο 31

Συνδέστε το μπροστινό άκρο 32

Θάλαμος μίγματος και φυσίγγια πλευρικών

στεγανοποιητικών 33

Βαλβίδες αντεπιστροφής 35

Έμβολο 36

Ασφάλεια εμβόλου 37

Βαλβίδα Αέρα 37

Εξαρτήματα 38

Κιτ θαλάμου μίγματος 41

Κιτ επίπεδων μπεκ 42

Κιτ επισκευής πιστολιού 42

Κιτ σήτας φίλτρου βαλβίδας αντεπιστροφής 42

Κιτ τρυπανιών 43

Κιτ τρυπανιών 44

Κιτ τρυπανιών καθαρισμού χειρολαβής

εκκαθάρισης αέρα 44


Παρελκόμενα 45



Τεχνικά Στοιχεία 49

Βασική εγγύηση Graco 50

Σύμβολα που χρησιμοποιούνται στο εγχειρίδιο

Προειδοποίηση

 **ΠΡΟΕΙΔΟΠΟΙΗΣΗ**

Μια προειδοποίηση εφιστά την προσοχή σας στο ενδεχόμενο πρόκλησης σοβαρού τραυματισμού ή θανάτου εάν δεν ακολουθήσετε τις οδηγίες.


Τα σύμβολα, όπως το σύμβολο έγχυσης ρευστού (εικόνα), σας προειδοποιούν σχετικά με έναν συγκεκριμένο κίνδυνο και σας υποδεικνύουν να διαβάσετε τις σχετικές προειδοποιήσεις κινδύνου στις σελίδες 7-9.

Προσοχή

ΠΡΟΣΟΧΗ

Μια προειδοποίηση εφιστά την προσοχή σας για ενδεχόμενη βλάβη ή καταστροφή του εξοπλισμού σε περίπτωση που δεν ακολουθήσετε τις οδηγίες

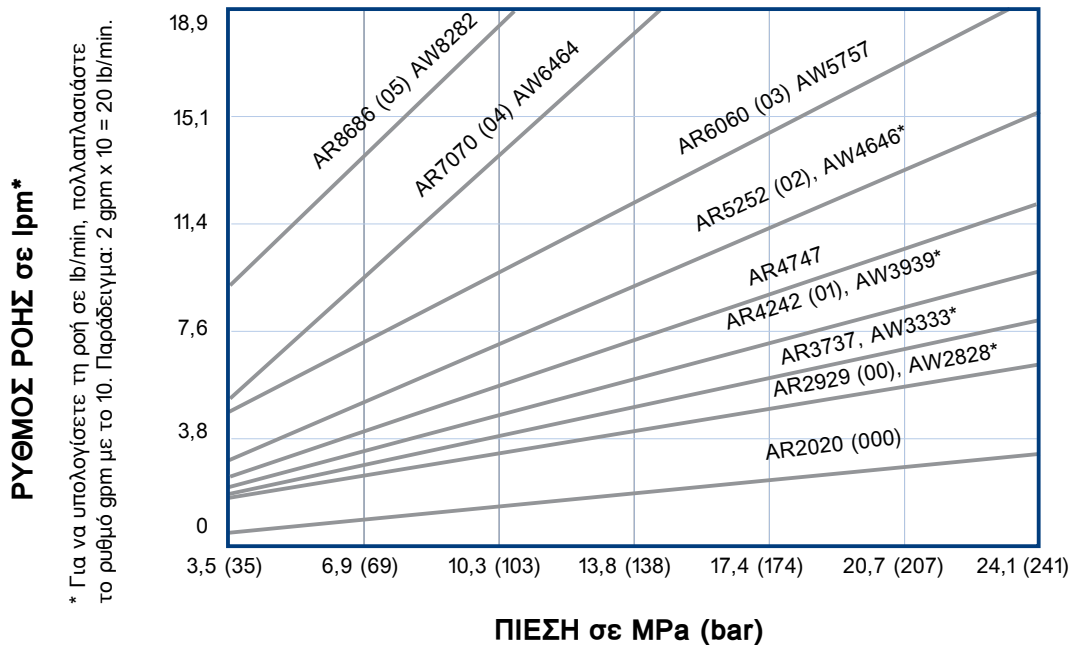
Σημείωση:

 Μια σημείωση υποδεικνύει ότι παρέχονται περαιτέρω χρήσιμες πληροφορίες.

Κατάλογος μοντέλων/Οδηγός επιλογής θαλάμου μίγματος

Πιστόλια στρογγυλής δέσμης

Κωδικός εξαρτήματος πιστολιού, Σειρά	Θάλαμος μίγματος				Pattern σε 24 ίντσες (61 cm) από το στόχο mm
	Κωδικός εξαρτήματος	Μέγεθος θύρας διασταυρούμενων ροών mm	Ισοδύναμο μέγεθος	Υλικό στεγανοποίησης	
246099, A	AR2020	0,50	-000	SST	127
246100, A	AR2929	0,70	-00	SST	203
248617, A	AR3737	0,94	Κανένα	SST	227
246101, A	AR4242	1,00	-01	SST	279
246102, A	AR5252	1,30	-02	SST	305
246103, A	AR6060	1,50	-03	SST	356
246104, A	AR7070	1,75	-04	SST	381
246105, A	AR8686	2,15	-05	SST	457
255201, A	AR4242	1,00	-01	Polycarbally	279
255202, A	AR5252	1,30	-02	Polycarbally	305

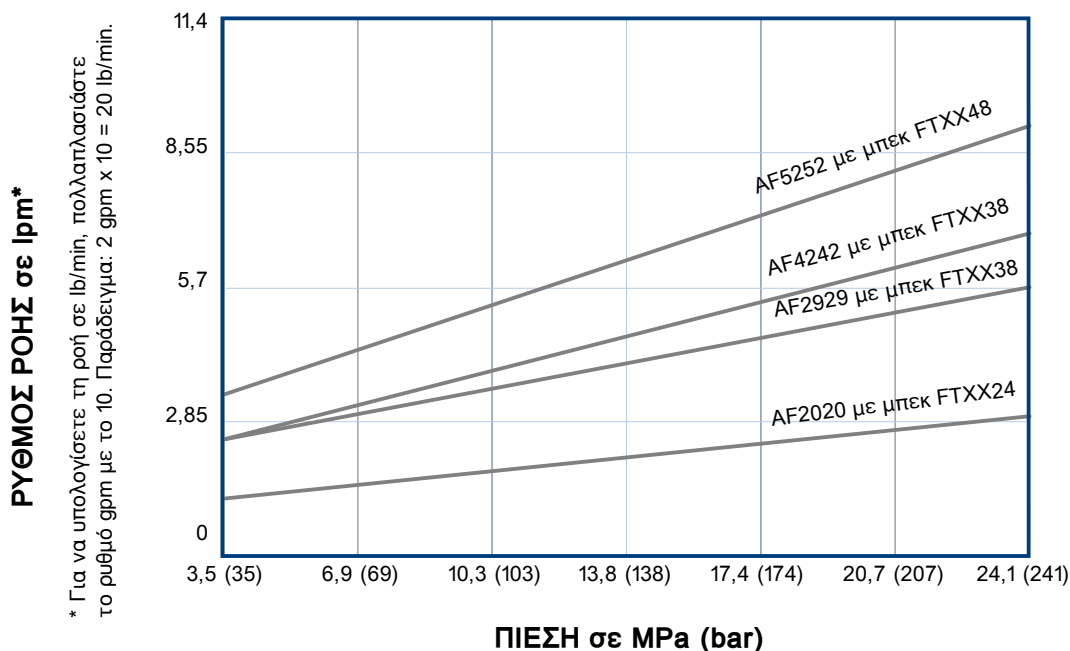


*Διατίθενται βοηθητικοί θάλαμοι μίγματος AW (ευρείας δέσμης). Βλέπε σελίδα 45.

Πιστόλια επίπεδης δέσμης

Κωδικός εξαρτήματος πιστολιού, Σειρά	Θάλαμος μίγματος			Επίπεδο μπεκ		
	Κωδικός εξαρτήματος	Μέγεθος θύρας διασταυρούμενων ροών mm	Ισοδύναμο μέγεθος	Κωδικός εξαρτήματος	Μέγεθος δέσμης mm	Μέγεθος στομίου mm
247101, A	AF2020	0,50	-000	FT0424	203-25	0,61
247102, A	AF2020	0,50	-000	FT0438	203-254	0,97
247103, A	AF2020	0,50	-000	FT0624	305-356	0,61
247104, A	AF2020	0,50	-000	FT0638	305-356	0,97
247107, A	AF2020	0,50	-000	FT0838	406-457	0,97
247108, A	AF2020	0,50	-000	FT0848	406-457	1,22
247111, A	AF2929	0,70	-00	FT0424	203-254	0,61
247112, A	AF2929	0,70	-00	FT0438	203-254	0,97
247113, A	AF2929	0,70	-00	FT0624	305-356	0,61
247114, A	AF2929	0,70	-00	FT0638	305-356	0,97
247117, A	AF2929	0,70	-00	FT0838	406-457	0,97
247118, A	AF2929	0,70	-00	FT0848	406-457	1,22
247121, A	AF4242	1,00	-01	FT0424	203-254	0,61
247122, A	AF4242	1,00	-01	FT0438	203-254	0,97
247123, A	AF4242	1,00	-01	FT0624	305-356	0,61
247124, A	AF4242	1,00	-01	FT0638	305-356	0,97
247127, A	AF4242	1,00	-01	FT0838	406-457	0,97
247128, A	AF4242	1,00	-01	FT0848	406-457	1,22
247131, A	AF5252	1,30	-02	FT0424	203-254	0,61
247132, A	AF5252	1,30	-02	FT0438	203-254	0,97
247133, A	AF5252	1,30	-02	FT0624	305-356	0,61
247134, A	AF5252	1,30	-02	FT0638	305-356	0,97
247137, A	AF5252	1,30	-02	FT0838	406-457	0,97
247138, A	AF5252	1,30	-02	FT0848	406-457	1,22

Πιστόλια επίπεδης δέσμης, συνέχεια



Πιστόλι επίπεδης δέσμης για τοίχους με ξύλινους ορθοστάτες

Για περισσότερες πληροφορίες, βλέπε εγχειρίδιο με αριθμό 311071.

Κωδικός εξαρτήματος πιστολιού, Σειρά	Θάλαμος μίγματος			Επίπεδο μπεκ			Δεδομένα ροής
	Κωδικός εξαρτήματος	Μέγεθος θύρας διασταυρούμενων ροών mm	Ισοδύναμο μέγεθος	Κωδικός εξαρτήματος	Διάμ. δέσμης 610 mm (24 in) στον στόχο mm (in)	Μέγεθος στομίου mm	Ρυθμός ροής κατά προσέγγιση 7,0 MPa (70 bar)
249525	AF4242	1,00	-01	FTM979	559 (22)	0,97	4,99 kg/min
249526	AF5252	1,30	-02	FTM979	559 (22)	0,97	6,81 kg/min

Πιστόλι δέσμης πιτσιλίσματος

Κωδικός εξαρτήματος πιστολιού, Σειρά	Θάλαμος μίγματος		
	Κωδικός εξαρτήματος	Μέγεθος θύρας διασταυρούμενων ροών mm	Ισοδύναμο μέγεθος
248408 A	AR7070	1,75	-04

Πιστόλι ευρείας στρογγυλής δέσμης

Κωδικός εξαρτήματος πιστολιού, Σειρά	Θάλαμος μίγματος			Διάμετρος δέσμης 610 mm (24 in.) στον στόχο mm (in)	Ισοδύναμη ροή για το μέγεθος θαλάμου μίγματος Κωδικός εξαρτήματος.
	Κωδικός εξαρτήματος	Μέγεθος θύρας διασταυρούμενων ροών mm (in.)	Ισοδύναμο μέγεθος		
249529	AW3939	0,99 (0,039)	-01	406,4 (16)	AR4242
249530	AW4646	1,17 (0,046)	-02	457,2 (18)	AR5252

Πιστόλι τεσσάρων ελαστικών σωλήνων

Πιστόλι ευρείας στρογγυλής δέσμης με πολλαπλή επανακυκλοφορίας πιστολιού τεσσάρων ελαστικών σωλήνων

Κωδικός εξαρτήματος πιστολιού, Σειρά	Θάλαμος μίγματος			Διάμετρος δέσμης 610 mm (24 in.) στον στόχο mm (in)	Ρυθμός ροής κατά προσέγγιση 7,0 MPa (70 bar)
	Κωδικός εξαρτήματος	Μέγεθος θύρας διασταυρούμενων ροών mm	Ισοδύναμο μέγεθος		
249810	AW2222	0,56	ΔΥ	203-229 (8-9)	204 kg/min

Πιστόλια χωρίς αναλογία 1:1

Κωδικός εξαρτήματος πιστολιού, Σειρά	Θάλαμος μίγματος
253888	AR2232


ΠΡΟΕΙΔΟΠΟΙΗΣΗ
**ΑΤΟΜΙΚΟΣ ΠΡΟΣΤΑΤΕΥΤΙΚΟΣ ΕΞΟΠΛΙΣΜΟΣ**

Κατά τον ψεκασμό, τη συντήρηση της συσκευής, ή όταν βρίσκεστε στο χώρο εργασίας, φοράτε πάντοτε κατάλληλο ατομικό προστατευτικό εξοπλισμό και καλύπτετε κάθε σημείο του δέρματός σας.

Ο προστατευτικός εξοπλισμός βοηθά στην πρόληψη σοβαρού τραυματισμού, συμπεριλαμβανομένης της μακροχρόνιας έκθεσης, της εισπνοής τοξικών αναθυμιάσεων, νεφών ή ατμών, των αλλεργικών αντιδράσεων, των εγκαυμάτων, του τραυματισμού των ματιών και της απώλειας ακοής. Ο εν λόγω προστατευτικός εξοπλισμός περιλαμβάνει, μεταξύ άλλων:

- Κατάλληλα συνδεδεμένο αναπνευστήρα, ο οποίος μπορεί να περιλαμβάνει αναπνευστήρα παροχής αέρα, γάντια μη διαπερατά από χημικές ουσίες, προστατευτικό ρουχισμό και καλύμματα ποδιών, σύμφωνα με τις συστάσεις του κατασκευαστή του ρευστού και της τοπικής ρυθμιστικής αρχής.
- Προστατευτικά γυαλιά και προστατευτικά ακοής.

**ΚΙΝΔΥΝΟΣ ΑΠΟ ΤΟΞΙΚΑ ΡΕΥΣΤΑ Ή ΑΝΑΘΥΜΙΑΣΕΙΣ**

Υπάρχει κίνδυνος σοβαρού τραυματισμού ή θανάτου σε περίπτωση επαφής των τοξικών υγρών ή των αναθυμιάσεων με τα μάτια ή το δέρμα ή σε περίπτωση εισπνοής ή κατάποσής τους.

- Διαβάστε το Φύλλο Δεδομένων Ασφάλειας (SDS) για τις οδηγίες χειρισμού και για να ενημερωθείτε για τους συγκεκριμένους κινδύνους των ρευστών που χρησιμοποιείτε, συμπεριλαμβανομένων των επιπτώσεων της μακροχρόνιας έκθεσης σε αυτά.
- Κατά τον ψεκασμό, τη συντήρηση της συσκευής, ή όταν βρίσκεστε στον χώρο εργασίας, διατηρείτε πάντα τον χώρο εργασίας καλά αεριζόμενο και φοράτε πάντοτε κατάλληλο ατομικό προστατευτικό εξοπλισμό. Ανατρέξτε στις προειδοποιήσεις Ατομικού Προστατευτικού Εξοπλισμού στο παρόν εγχειρίδιο.
- Αποθηκεύετε το επικίνδυνο ρευστό σε εγκεκριμένα δοχεία και φροντίζετε για την απόρριψή του σύμφωνα με τις ισχύουσες οδηγίες.

**ΚΙΝΔΥΝΟΣ ΤΡΑΥΜΑΤΙΣΜΟΥ ΤΟΥ ΔΕΡΜΑΤΟΣ ΑΠΟ ΎΓΧΥΣΗ**

Το ρευστό υψηλής πίεσης από το πιστόλι, τον ελαστικό σωλήνα ή τα θραυσμένα εξαρτήματα διαπερνούν το δέρμα. Μπορεί το τραύμα να μοιάζει με απλό κόψιμο, αλλά πρόκειται για σοβαρό τραυματισμό ο οποίος ενδέχεται να καταλήξει σε ακρωτηριασμό. **Καλέστε άμεσα ιατρική βοήθεια.**

- Μην σημαδεύετε ποτέ με το πιστόλι άτομα ή μέρη του σώματος.
- Μην βάζετε το χέρι ή τα δάχτυλά σας στο ακροφύσιο ρευστού του πιστολιού.
- Μην χρησιμοποιείτε τα χέρια, το σώμα, τα γάντια σας ή κάποιο ύφασμα για τη διακοπή ή την εκτροπή τυχόν διαρροής.
- Μην προβαίνετε σε « αναρρόφηση » του ρευστού. Ο παρών εξοπλισμός δεν αποτελεί σύστημα βαφής με αέρα.
- Εκτελέστε τη διαδικασία **Διαδικασία Εκτόνωσης Πίεσης**, σελίδα 19, όταν διακόπτετε τη βαφή και πριν προβείτε σε καθαρισμό, έλεγχο ή συντήρηση του εξοπλισμού.
- Κατά την έκπλυση, την προέγχυση και την αντιμετώπιση προβλημάτων χρησιμοποιείτε την ελάχιστη δυνατή πίεση.
- Όταν δεν ψεκάζετε, κλειδώνετε την ασφάλεια του εμβόλου.
- Προτού να προβείτε σε λειτουργία του εξοπλισμού, σφίξτε όλες τις συνδέσεις των σωλήνων παροχής ρευστού.
- Ελέγχετε τους ελαστικούς σωλήνες, τους αγωγούς και τις ζεύξεις καθημερινά. Φροντίζετε για την άμεση αντικατάσταση οιασδήποτε εξαρτημάτων φέρουν φθορές ή βλάβες. Ο ελαστικός σωλήνας υψηλής πίεσης δεν μπορεί να επανασυνδεθεί. Στην περίπτωση αυτή, απαιτείται αντικατάσταση ολόκληρου του ελαστικού σωλήνα.



ΠΡΟΕΙΔΟΠΟΙΗΣΗ



ΚΙΝΔΥΝΟΣ ΕΓΚΑΥΜΑΤΩΝ

Οι θερμαινόμενες επιφάνειες του εξοπλισμού και τα ρευστά που περιέχει μπορεί να αναπτύξουν πολύ υψηλή θερμοκρασία κατά τη λειτουργία του. Προς αποφυγή σοβαρών εγκαυμάτων, μην αγγίζετε τα καυτά ρευστά του εξοπλισμού. Περιμένετε έως ότου ο εξοπλισμός και τα ρευστά κρυσώσουν εντελώς.



ΚΙΝΔΥΝΟΣ ΦΩΤΙΑΣ ΚΑΙ ΈΚΡΗΞΗΣ

Οι εύφλεκτες αναθυμιάσεις, όπως οι αναθυμιάσεις διαλυτών και χρωμάτων, στον χώρο εργασίας μπορεί να αναφλεγούν ή να προκαλέσουν έκρηξη. Για να αποτρέψετε το ενδεχόμενο φωτιάς ή έκρηξης:

- Χρησιμοποιείτε τον εξοπλισμό μόνο σε καλά αεριζόμενο χώρο.
- Εξουδετερώνετε όλες τις πιθανές πηγές ανάφλεξης, όπως λυχνίες καθοδήγησης, τσιγάρα, φορητούς ηλεκτρικούς λαμπτήρες και πλαστικά υφάσματα (ενδεχόμενο δημιουργίας στατικών τόξων).
- Μην συνδέετε ή αποσυνδέετε καλώδια παροχής ισχύος, και μην ανάβετε ή σβήνετε φώτα όταν υπάρχουν εύφλεκτες αναθυμιάσεις.
- Απομακρύνετε από το χώρο εργασίας όλα τα υπολείμματα, συμπεριλαμβανομένων αυτών του διαλύτη, της βενζίνης και των υφασμάτων.
- Εξοπλισμός γείωσης και αγωγή αντικείμενα. Βλέπε **Γείωση**, σελίδα 14.
- Όταν πιέζετε τη σκανδάλη σημαδεύοντας το δοχείο, κρατάτε το πιστόλι σταθερά στο πλάι του γειωμένου δοχείου.
- Χρησιμοποιείτε μόνο γειωμένους ελαστικούς σωλήνες.
- Εάν παρατηρήσετε σπινθηρισμό από στατικό ηλεκτρισμό ή νοιώσετε να σας διαπερνά ηλεκτρικό ρεύμα, **διακόψτε τη λειτουργία αμέσως**. Μην χρησιμοποιείτε τον εξοπλισμό έως ότου εντοπίσετε και αποκαταστήσετε το πρόβλημα.



ΠΡΟΕΙΔΟΠΟΙΗΣΗ



ΚΙΝΔΥΝΟΣ ΑΠΟ ΕΣΦΑΛΜΕΝΟ ΧΕΙΡΙΣΜΟ ΤΟΥ ΕΞΟΠΛΙΣΜΟΥ

Ο εσφαλμένος χειρισμός μπορεί να προκαλέσει σοβαρό τραυματισμό ή θάνατο.

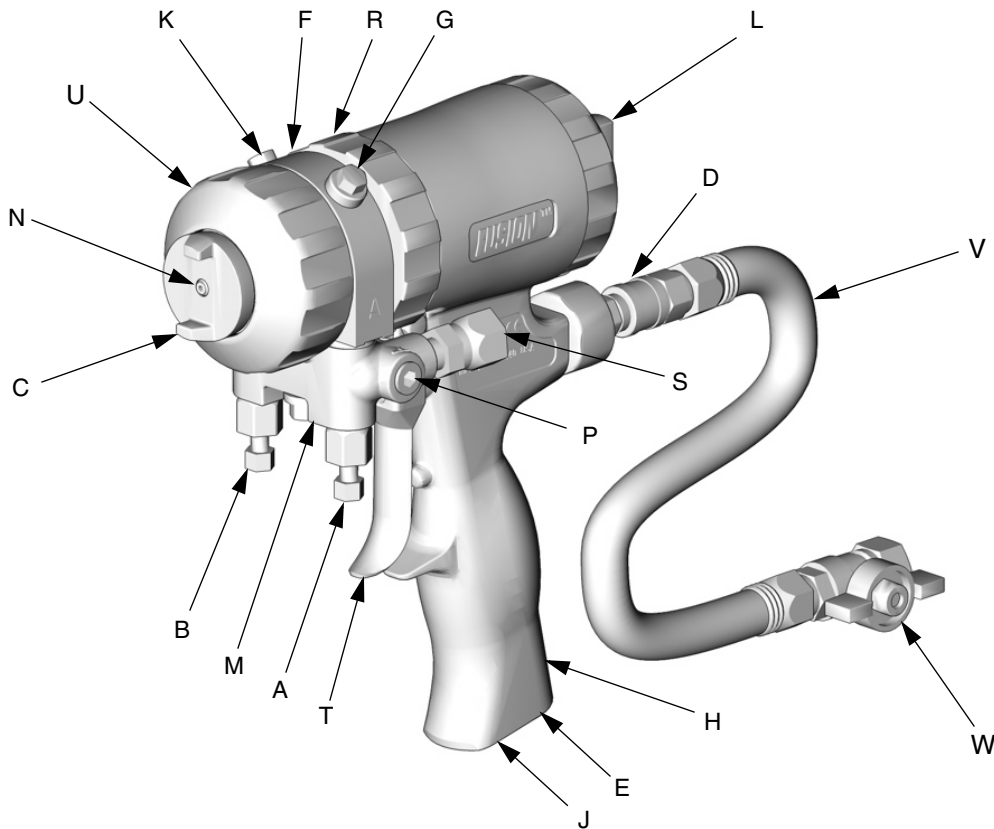
- Μόνο για επαγγελματική χρήση.
- Χρησιμοποιείτε τον εξοπλισμό μόνο για τη χρήση για την οποία προορίζεται. Για περισσότερες πληροφορίες, καλέστε τον αντιπρόσωπο της Graco.
- Πριν χειριστείτε τον εξοπλισμό, διαβάστε τα εγχειρίδια, τις προειδοποιήσεις, τις ετικέτες και τις πινακίδες. Ακολουθείτε τις οδηγίες.
- Ελέγχετε τον εξοπλισμό καθημερινά. Φροντίζετε για την άμεση επισκευή ή αντικατάσταση οιασδήποτε εξαρτημάτων φέρουν φθορές ή βλάβες.
- Μην επιφέρετε μετατροπές ή τροποποιήσεις στον εξοπλισμό. Χρησιμοποιείτε μόνο εξαρτήματα και παρελκόμενα Graco.
- Μην υπερβαίνετε τη μέγιστη πίεση λειτουργίας ή την ονομαστική θερμοκρασία του εξαρτήματος με τη χαμηλότερη ονομαστική τιμή. Βλέπε **Τεχνικά Στοιχεία** σε όλα τα σχετικά εγχειρίδια.
- Χρησιμοποιείτε ρευστά και διαλύτες συμβατά με τα διαβρεχόμενα εξαρτήματα του εξοπλισμού. Βλέπε **Τεχνικά Στοιχεία** σε όλα τα εγχειρίδια του εξοπλισμού. Διαβάστε τις προειδοποιήσεις του κατασκευαστή του ρευστού και του διαλύτη.
- Φροντίστε ώστε οι ελαστικοί σωλήνες και τα καλώδια να μην διέρχονται από περιοχές κίνησης και να μην έρχονται σε επαφή με αιχμηρές άκρες, κινητά μέρη και θερμές επιφάνειες.
- Μην χρησιμοποιείτε τους ελαστικούς σωλήνες για να σύρετε τον εξοπλισμό.
- Τηρείτε όλους τους ισχύοντες κανονισμούς ασφαλείας.



ΚΙΝΔΥΝΟΣ ΑΠΟ ΕΞΑΡΤΗΜΑΤΑ ΑΛΟΥΜΙΝΙΟΥ ΠΟΥ ΒΡΙΣΚΟΝΤΑΙ ΥΠΟ ΠΙΕΣΗ

Μην χρησιμοποιείτε 1,1,1-τριχλωροεθάνιο, χλωριούχο μεθυλένιο, άλλους διαλύτες αλογονωμένου υδρογονάνθρακα ή ρευστά που περιέχουν τέτοιους διαλύτες στον παρόντα ή σε άλλο εξοπλισμό αλουμινίου ο οποίος βρίσκεται υπό πίεση. Σε αντίθετη περίπτωση, ενδέχεται να προκληθεί επικίνδυνη χημική αντίδραση και θραύση του εξοπλισμού δυνάμει να προκαλέσει θάνατο, σοβαρό τραυματισμό και υλικές ζημιές.

Γενική άποψη



T12408A





Κωδικός:

- A Βαλβίδα ρευστού πλευράς A (Ισοκυάνιο)
- B Βαλβίδα ρευστού πλευράς B (Ρητίνη)
- C Πώμα αέρα
- D Συζεύκτης ταχείας ζεύξης σωλήνα αέρα
- E Σιγαστήρας
- F Περίβλημα ρευστού
- G Εξάρτημα λίπανσης (κάτω από το πώμα)
- H Χειρολαβή
- J Προαιρετική είσοδος αέρα
- K Βαλβίδα αέρα καθαρισμού
- L Ασφάλεια εμβόλου
- M Πολλαπλή ρευστού πιστολιού
- N Ακροφύσιο θαλάμου μίγματος
- P Προαιρετικές εισόδους ρευστού (απεικονίζεται η πλευρά A)
- R Δακτύλιος ασφάλισης
- S Στρεπτήρες εισόδου ρευστού (απεικονίζεται η πλευρά A)
- T Σκανδάλη
- U Μπροστινός δακτύλιος συγκράτησης
- V Μαστιγιοειδής ελαστικός σωλήνας αέρα πιστολιού
- W Βαλβίδα Αέρα

Σημαντικές Πληροφορίες (ISO) για τις Ισοκυανικές Ενώσεις



Οι ισοκυανικές ενώσεις (ISO) είναι καταλύτες που χρησιμοποιούνται σε υλικά δύο συστατικών.

Συνθήκες εργασίας με ισοκυανικές ενώσεις





									
---	---	---	---	--	--	--	--	--	--

Ο ψεκασμός ή η διασπορά ρευστών που περιέχουν ισοκυανικές ενώσεις δημιουργεί δυνητικά επιβλαβή νέφη, ατμούς και διασπειρόμενα σωματίδια.

- Διαβάστε προσεκτικά τις προειδοποιήσεις του κατασκευαστή του ρευστού και το Φύλλο Δεδομένων Ασφάλειας (SDS) για να γνωρίσετε τους συγκεκριμένους κινδύνους και τις προφυλάξεις που πρέπει να λαμβάνονται σχετικά με τα ισοκυανικές ενώσεις.
- Η χρήση ισοκυανικών ενώσεων περιλαμβάνει δυνητικά επικίνδυνες διαδικασίες. Μην ψεκάζετε με αυτή τη συσκευή, εκτός εάν έχετε εκπαιδευτεί, ειδικευτεί, και έχετε διαβάσει και κατανοήσει τις πληροφορίες που περιέχονται στο παρόν εγχειρίδιο και στις οδηγίες εφαρμογής του κατασκευαστή του ρευστού και το Φύλλο Δεδομένων Ασφάλειας.
- Η χρήση μη ορθά συντηρημένης ή ρυθμισμένης συσκευής μπορεί να έχει ως αποτέλεσμα την ακατάλληλη σκλήρυνση του υλικού και, ως εκ τούτου, την πιθανή δημιουργία αερίων και ενοχλητικών οσμών. Η συσκευή πρέπει να συντηρείται και να ρυθμίζεται προσεκτικά σύμφωνα με τις οδηγίες του εγχειριδίου.
- Για την αποφυγή εισπνοής νεφών, ατμών και διασπειρόμενων σωματιδίων ισοκυανικών ενώσεων, κάθε άτομο στον χώρο εργασίας πρέπει να φορά κατάλληλο προστατευτικό αναπνευστικό εξοπλισμό. Φοράτε πάντα κατάλληλα συνδεδεμένο αναπνευστήρα, ο οποίος μπορεί να περιλαμβάνει αναπνευστήρα παροχής αέρα. Αερίζετε τον χώρο εργασίας σύμφωνα με τις οδηγίες του Φύλλου Δεδομένων Ασφάλειας του κατασκευαστή του ρευστού.
- Αποφεύγετε κάθε επαφή ισοκυανικών ενώσεων με το δέρμα. Κάθε άτομο στον χώρο εργασίας πρέπει να φορά γάντια μη διαπερατά από χημικές ουσίες, προστατευτικό ρουχισμό και καλύμματα ποδιών, σύμφωνα με τις συστάσεις του κατασκευαστή του ρευστού και της τοπικής ρυθμιστικής αρχής. Ακολουθείτε όλες τις συστάσεις του κατασκευαστή του ρευστού, συμπεριλαμβανομένων όσων αφορούν τον χειρισμό μολυσμένου ρουχισμού. Μετά τον ψεκασμό, πλένετε τα χέρια και το πρόσωπό σας προτού φάτε ή πείτε.
- Ο κίνδυνος από την έκθεση σε ισοκυανικές ενώσεις συνεχίζει να υφίσταται μετά τον ψεκασμό. Οποιοσδήποτε χωρίς κατάλληλο ατομικό προστατευτικό εξοπλισμό πρέπει να μένει εκτός χώρου εργασίας κατά και μετά την εφαρμογή για το χρονικό διάστημα που καθορίζεται από τον κατασκευαστή του ρευστού. Γενικά, αυτή η χρονική περίοδος είναι τουλάχιστον 24 ώρες.
- Προειδοποιείτε όσους ενδέχεται να εισέλθουν στον χώρο εργασίας σχετικά με τον κίνδυνο έκθεσης στις ισοκυανικές ενώσεις. Ακολουθείτε όλες τις συστάσεις του κατασκευαστή του ρευστού και της τοπικής ρυθμιστικής αρχής. Συνιστάται η ανάρτηση ενός πλακάτ όπως το ακόλουθο έξω από τον χώρο εργασίας:

 WARNING	
	TOXIC FUMES HAZARD
DO NOT ENTER DURING SPRAY FOAM APPLICATION OR FOR ___ HOURS AFTER APPLICATION IS COMPLETE	
DO NOT ENTER UNTIL:	
DATE: _____	TIME: _____

Για όλες τις εφαρμογές εκτός αφρού ψεκασμού



							
---	---	---	---	--	--	--	--

Ο ψεκασμός ή η διασπορά ρευστών που περιέχουν ισοκυανικές ενώσεις δημιουργεί δυνητικά επιβλαβή νέφη, ατμούς και διασπαιρόμενα σωματίδια.

- Διαβάστε προσεκτικά τις προειδοποιήσεις του κατασκευαστή του ρευστού και το Φύλλο Δεδομένων Ασφάλειας (SDS) για να γνωρίσετε τους συγκεκριμένους κινδύνους και τις προφυλάξεις που πρέπει να λαμβάνονται σχετικά με τα ισοκυανικές ενώσεις.
- Η χρήση ισοκυανικών ενώσεων περιλαμβάνει δυνητικά επικίνδυνες διαδικασίες. Μην ψεκάζετε με αυτή τη συσκευή, εκτός εάν έχετε εκπαιδευτεί, ειδικευτεί, και έχετε διαβάσει και κατανοήσει τις πληροφορίες που περιέχονται στο παρόν εγχειρίδιο και στις οδηγίες εφαρμογής του κατασκευαστή του ρευστού και το Φύλλο Δεδομένων Ασφάλειας.
- Η χρήση μη ορθά συντηρημένης ή ρυθμισμένης συσκευής μπορεί να έχει ως αποτέλεσμα την ακατάλληλη σκλήρυνση του υλικού. Η συσκευή πρέπει να συντηρείται και να ρυθμίζεται προσεκτικά σύμφωνα με τις οδηγίες του εγχειριδίου.
- Για την αποφυγή εισπνοής νεφών, ατμών και διασπαιρόμενων σωματιδίων ισοκυανικών ενώσεων, κάθε άτομο στον χώρο εργασίας πρέπει να φορά κατάλληλο προστατευτικό αναπνευστικό εξοπλισμό. Φοράτε πάντα κατάλληλα συνδεδεμένο αναπνευστήρα, ο οποίος μπορεί να περιλαμβάνει αναπνευστήρα παροχής αέρα. Αερίζετε τον χώρο εργασίας σύμφωνα με τις οδηγίες του Φύλλου Δεδομένων Ασφάλειας του κατασκευαστή του ρευστού.




Αποφεύγετε κάθε επαφή ισοκυανικών ενώσεων με το δέρμα. Κάθε άτομο στον χώρο εργασίας πρέπει να φορά γάντια μη διαπερατά από χημικές ουσίες, προστατευτικό ρουχισμό και καλύμματα ποδιών, σύμφωνα με τις συστάσεις του κατασκευαστή του ρευστού και της τοπικής ρυθμιστικής αρχής. Ακολουθείτε όλες τις συστάσεις του κατασκευαστή του ρευστού, συμπεριλαμβανομένων όσων αφορούν τον χειρισμό μολυσμένου ρουχισμού. Μετά τον ψεκασμό, πλένετε τα χέρια και το πρόσωπό σας προτού φάτε ή πιείτε.

Αυτανάφλεξη υλικού

							
---	---	--	--	--	--	--	--

Ορισμένα υλικά μπορεί να αυτανάφλεγουν εάν εφαρμοστούν σε μεγάλη ποσότητα. Μελετήστε τις προειδοποιήσεις του κατασκευαστή για το υλικό και το Φύλλο Δεδομένων Ασφάλειας (SDS).

Διατήρηση των συστατικών A και B χωριστά

							
---	---	--	--	--	--	--	--

Η επιμόλυνση μπορεί να οδηγήσει σε σκλήρυνση του υλικού στους αγωγούς ρευστού, προκαλώντας ενδεχομένως σοβαρό τραυματισμό ή ζημιά στη συσκευή. Για την αποφυγή της επιμόλυνσης:

- Μην ανταλλάσσετε ποτέ τα διαβρεχόμενα εξαρτήματα του συστατικού A και του συστατικού B.
- Μην χρησιμοποιείτε ποτέ διαλύτη στη μία πλευρά, εάν έχει επιμολυνθεί από την άλλη πλευρά.

Ευαισθησία των ισοκυανικών ενώσεων στην υγρασία

Η έκθεση στην υγρασία (π.χ. της ατμόσφαιρας) θα προκαλέσει τη μερική σκλήρυνση των ISO και τον σχηματισμό μικρών, σκληρών, διαβρωτικών κρυστάλλων οι οποίοι εναιωρούνται μέσα στο ρευστό. Τελικά δημιουργείται μια μεμβράνη στην επιφάνεια του ρευστού και οι ISO αρχίζουν να σχηματίζουν γέλη αυξανόμενου ιξώδους.

ΕΙΔΟΠΟΙΗΣΗ

Οι ISO που εμφανίζουν μερική σκλήρυνση προκαλούν μείωση της απόδοσης και της διάρκειας ζωής όλων των διαβρεχόμενων εξαρτημάτων.

- Χρησιμοποιείτε πάντα σφραγισμένο δοχείο με αφυγραντήρα στην οπή εξαερισμού, ή ατμόσφαιρα αζώτου. Ποτέ μην αποθηκεύετε ISO σε ανοικτό δοχείο.
- Διατηρείτε το διαβρεχόμενο πώμα ή το δοχείο της αντλίας ISO γεμάτο με κατάλληλο λιπαντικό. Το λιπαντικό δημιουργεί φραγμό μεταξύ των ISO και της ατμόσφαιρας.
- Χρησιμοποιείτε μόνο στεγανούς εύκαμπτους σωλήνες οι οποίοι είναι συμβατοί με ISO.
- Ποτέ μην χρησιμοποιείτε ανακυκλωμένους διαλύτες, γιατί μπορεί να περιέχουν υγρασία. Διατηρείτε πάντα κλειστά τα δοχεία διαλυτών όταν αυτά δεν χρησιμοποιούνται.
- Κατά την επανασυναρμολόγηση, λιπαίνετε πάντα τα κοχλιωτά εξαρτήματα με κατάλληλο λιπαντικό.

ΣΗΜΕΙΩΣΗ: Η ποσότητα μεμβράνης που σχηματίζεται και ο ρυθμός κρυστάλλωσης διαφέρουν αναλόγως με το μίγμα ISO, την υγρασία και τη θερμοκρασία.

Αφροί ρητίνης με διογκωτικούς παράγοντες 245 fa

Ορισμένοι διογκωτικοί παράγοντες αφρού αφρίζουν σε θερμοκρασίες άνω των 90°F (33°C) όταν δεν βρίσκονται υπό πίεση, ιδίως εάν ανακινηθούν. Για τη μείωση του αφρίσματος, ελαχιστοποιήστε την προθέρμανση σε σύστημα κυκλοφορίας.

Αλλαγή υλικών

ΕΙΔΟΠΟΙΗΣΗ

Η αλλαγή των τύπων υλικού που χρησιμοποιούνται στη συσκευή σας απαιτεί ειδική προσοχή ώστε να αποφύγετε την πρόκληση ζημιάς και τη διακοπή λειτουργίας λόγω βλάβης.

- Όταν αλλάζετε υλικά, ξεπλύνετε τη συσκευή πολλές φορές, ώστε να εξασφαλίσετε ότι είναι εντελώς καθαρή.
- Καθαρίζετε πάντα τα φίλτρα εισόδου ρευστού μετά την έκπλυση.
- Συμβουλευτείτε τον κατασκευαστή σχετικά με τη χημική συμβατότητα των υλικών που χρησιμοποιείτε.
- Όταν αλλάζετε μεταξύ εποξεικών και ουρεθανών ή πολυουριών, αποσυναρμολογείτε και καθαρίζετε όλα τα εξαρτήματα ρευστού, και αλλάζετε εύκαμπτους σωλήνες. Τα εποξεικά έχουν συνήθως αμίνες στην πλευρά Β (σκληρυντικό). Οι πολυουρίες έχουν συχνά αμίνες στην πλευρά Β (ρητίνη).

Γείωση

ΠΡΟΕΙΔΟΠΟΙΗΣΗ



Διαβάστε τις προειδοποιήσεις, σελίδα 8.

Για αναλυτικές οδηγίες γείωσης, ελέγξτε τον τοπικό κανονισμό ηλεκτρικών εγκαταστάσεων και το εγχειρίδιο της συσκευής αναλογίας μίγματος.

Γειώστε το πιστόλι βαφής συνδέοντάς το σε γειωμένο ελαστικό σωλήνα παροχής ρευστού εγκεκριμένο από τη Graco.

Ασφάλεια εμβόλου

Όποτε ψεκάζετε, κλειδώνετε την ασφάλεια του εμβόλου, για να αποφύγετε το τυχαίο πάτημα της σκανδάλης.

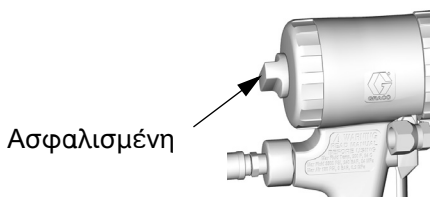
ΠΡΟΕΙΔΟΠΟΙΗΣΗ



Διαβάστε τις προειδοποιήσεις, σελίδα 7.

Για να κλειδώσετε την ασφάλεια του εμβόλου:

ωθήστε το κουμπί προς τα μέσα και στρέψτε το δεξιόστροφα. Όταν η ασφάλεια κλειδώσει, το πιστόλι δεν ενεργοποιείται.

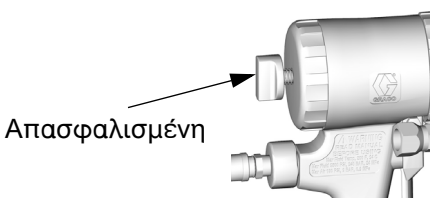


Ασφαλισμένη

T12409A

Για να απασφαλίσετε την ασφάλεια του εμβόλου:

ωθήστε το κουμπί προς τα μέσα και στρέψτε το αριστερόστροφα μέχρι να βγει έξω. Θα υπάρχει κενό μεταξύ του κουμπιού και του σώματος του πιστολιού.



Απασφαλισμένη

T12410A

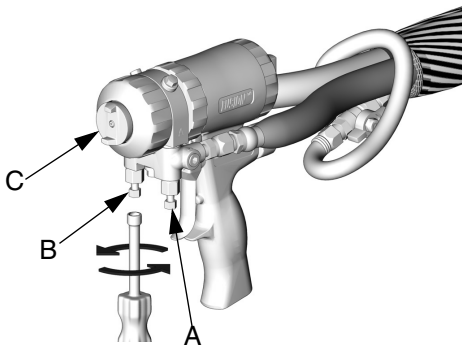
Περιστροφή του πώματος αέρα

 **ΠΡΟΕΙΔΟΠΟΙΗΣΗ**



Διαβάστε τις προειδοποιήσεις, σελίδα 7.

1. Εκτελέστε τη **Διαδικασία Εκτόνωσης Πίεσης**, σελίδα 19.
2. Πριν να στρέψετε το πώμα αέρα, κλείστε τις βαλβίδες ρευστού A και B (C).

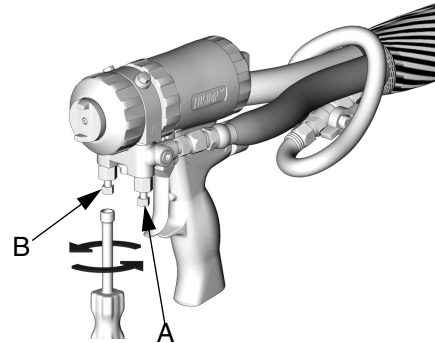


T12421A

Απώλεια πίεσης αέρα

Σε περίπτωση απώλειας πίεσης αέρα, το πιστόλι θα συνεχίσει να ψεκάζει. Για να απενεργοποιηθεί το πιστόλι, κάντε ένα από τα ακόλουθα:

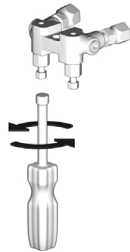
- Πατήστε την ασφάλεια του εμβόλου, βλέπε σελίδα 14.
- Κλείστε τις βαλβίδες ρευστού A και B.



T12421A

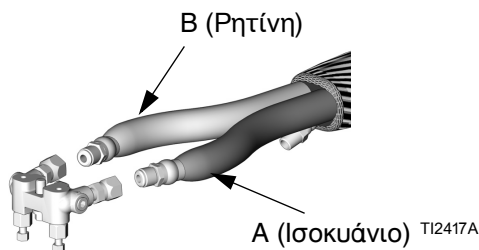
Προετοιμασία λειτουργίας

- 1.** Κλείστε τις βαλβίδες ρευστού A και B.



TI2411A

- 2.** Συνδέστε τους ελαστικούς σωλήνες ρευστού A (Ισοκυάνιο) και B (Ρητίνη) στην πολλαπλή ρευστού.



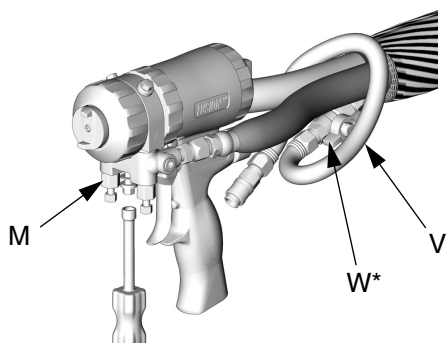
TI2417A

- 3.** Κλειδώστε την ασφάλεια του εμβόλου, σελίδα 14.



TI2409A

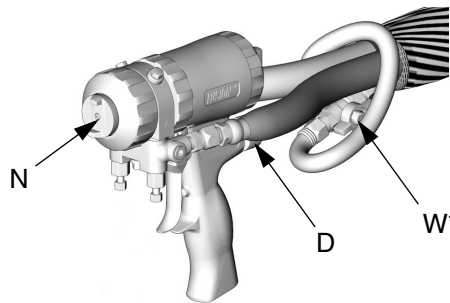
- 4.** Συνδέστε το μαστιγιοειδή ελαστικό σωλήνα αέρα του πιστολιού (V) και τη βαλβίδα αέρα (W*) στον κύριο ελαστικό σωλήνα. Συνδέστε την πολλαπλή ρευστού (M) στο πιστόλι.



TI2554A

✎ Για να αλλάξετε τη θέση της πολλαπλής ρευστού ή για να χρησιμοποιήσετε τις προαιρετικές εισόδους ρευστού, βλέπε σελίδες 20 και 21.

- 5.** Συνδέστε τον συζεύκτη ταχείας ζεύξης (D). Ενεργοποιήστε την παροχή αέρα. Ανοίξτε τη βαλβίδα αέρα (W*). Θα πρέπει να αρχίσει η ροή αέρα από το ακροφύσιο (N).



TI2414-1A

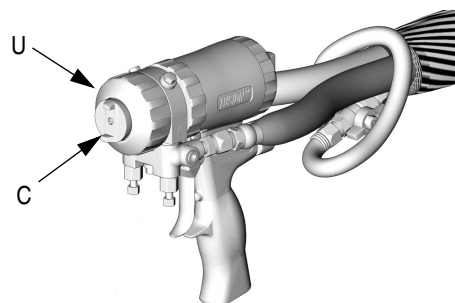
✎ Για να χρησιμοποιήσετε την προαιρετική είσοδο αέρα, βλέπε σελίδα 21.

- 6.** Απασφαλίστε την ασφάλεια του εμβόλου, σελίδα 14.



TI2410A

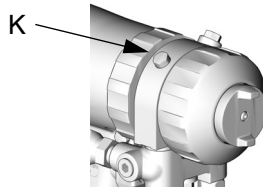
- 7.** Πιέστε τη σκανδάλη του πιστολιού για να ελέγξετε την πλήρη διαδρομή του θαλάμου μίγματος. Το μπροστινό τμήμα του πώματος αέρα (C) θα πρέπει να είναι περίπου στο ίδιο επίπεδο με τον μπροστινό δακτύλιο συγκράτησης (U).



TI2414-1A

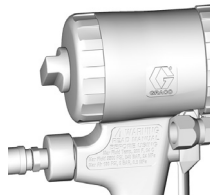
* (W) Δεν περιλαμβάνεται με το πιστόλι πιτσιλίσματος.

- 8.** Ανοίξτε τη βαλβίδα αέρα καθαρισμού (Κ) στρέφοντας κατά 1/4-1/2 και πιέστε τη σκανδάλη του πιστολιού για να βεβαιωθείτε ότι ρέει ο αέρας καθαρισμού. Ρυθμίστε όπως επιθυμείτε. Αυτό το βήμα δεν ισχύει για το πιστόλι πιτσιλίσματος 248408.



T12413A

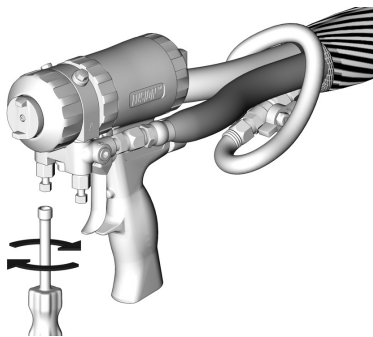
- 9.** Κλειδώστε την ασφάλεια του εμβόλου, σελίδα 14.



T12409A

- 10.** Ενεργοποιήστε τη συσκευή αναλογίας μίγματος.

- 11.** Ανοίξτε τη βαλβίδα ρευστού Β (Ρητίνη) (κατά περίπου τρεις μισές στροφές). Κατόπιν, ανοίξτε τη βαλβίδα ρευστού Α (Ισοκυάνιο).



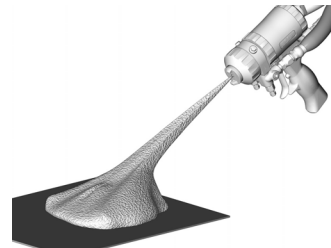
T12414A

- 12.** Απασφαλίστε την ασφάλεια του εμβόλου, σελίδα 14.



T12410A

- 13.** Ψεκάστε δοκιμαστικά στο χαρτόνι. Ρυθμίστε την πίεση και τη θερμοκρασία ώστε να επιτύχετε τα επιθυμητά αποτελέσματα.



T12645A

- 14.** Εφαρμόστε στρώση λιπαντικού πάνω στο μπροστινό τμήμα του πιστολιού και στον δακτύλιο ασφάλισης ή χρησιμοποιήστε το κάλυμμα του πιστολιού για να αποφύγετε τη συσσώρευση υλικού υπερβολικού ψεκασμού και να διευκολύνετε την αποσυναρμολόγηση. Βλέπε σελίδα 47 για παραγγελία λιπαντικού και καλύμματος πιστολιού.

- 15.** Το πιστόλι είναι έτοιμο για ψεκασμό.


ΠΡΟΣΟΧΗ

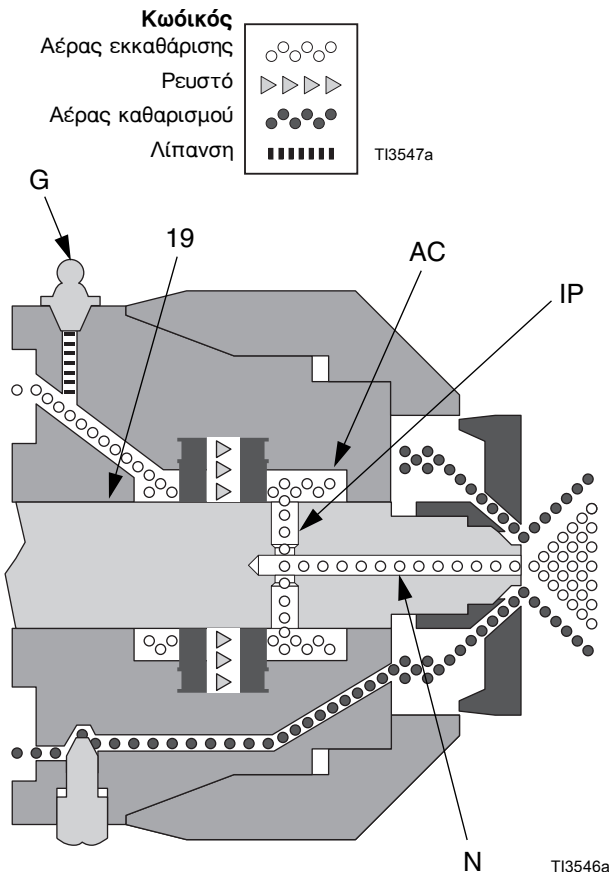
Για την ενεργοποίηση του πιστολιού απαιτείται η παροχή αέρα. Μην αποσυνδέετε την παροχή αέρα του πιστολιού μέχρι να εκτονωθεί η πίεση του ρευστού, σελίδα 19.

Απενεργοποίηση

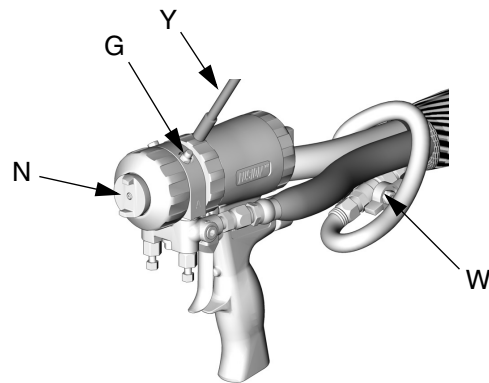
Για διακοπή της λειτουργίας κατά τη διάρκεια της νύκτας:

- 1.** Εκτελέστε τη **Διαδικασία Εκτόνωσης Πίεσης**, σελίδα 19.
- 2.** Αφήστε ενεργοποιημένη την παροχή αέρα και το πιστόλι χωρίς να είναι πατημένη η σκανδάλη.

 Λιπαίνετε καθημερινά το πιστόλι για να αποφύγετε την ξήρανση των 2 εξαρτημάτων και να διατηρείτε καθαρούς τους διαύλους ρευστού. Ο αέρας εκκαθάρισης μεταφέρει το νέφος γράσου μέσω του θαλάμου αέρα (AC), τις θύρες διασταυρούμενων ροών (IP) και έξω από το ακροφύσιο του θαλάμου μίγματος (N), επικαλύπτοντας όλες τις επιφάνειες. Χρησιμοποιείτε γράσο 117773 της Graco, βλέπε σελίδα 47.



- 3.** Αφαιρέστε το πώμα του εξαρτήματος λίπανσης. Χρησιμοποιώντας το πιστόλι λίπανσης (Y), διανείμετε γράσο στο εξάρτημα (G) μέχρις ότου να ψεκαστεί γράσο από το ακροφύσιο του θαλάμου μίγματος (N). Μην λιπαίνετε υπερβολικά. Ψεκάστε 2 φορές το πολύ. Μην ψεκάσετε γράσο σε ψεκασμένο υλικό.



T12415A

- 4.** Τοποθετήστε ξανά το πώμα λίπανσης στη θέση του.
- 5.** *Μόνο για πιστόλια στρογγυλής και επίπεδης δέσμης:* Απενεργοποιήστε τη βαλβίδα αέρα (W). *Μόνο για πιστόλι δέσμης πιτσιλίσματος:* Κλείστε την κύρια παροχή αέρα.

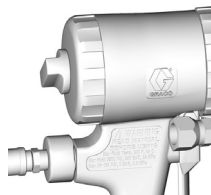
Διαδικασία Εκτόνωσης Πίεσης

⚠ ΠΡΟΕΙΔΟΠΟΙΗΣΗ



Διαβάστε τις προειδοποιήσεις, σελίδα 7.
Εκτονώστε την πίεση, πριν από τον καθαρισμό ή την επισκευή του πιστολιού.

1. Κλειδώστε την ασφάλεια του εμβόλου, σελίδα 14.

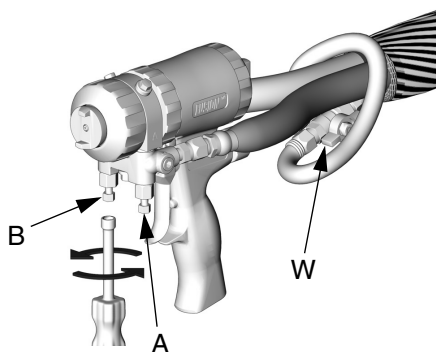


T12409A

ΠΡΟΣΟΧΗ

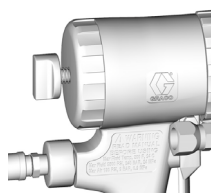
Για την ενεργοποίηση του πιστολιού απαιτείται παροχή αέρα. Μην αποσυνδέετε την παροχή αέρα του πιστολιού μέχρι να εκτονωθεί η πίεση του ρευστού.

2. Κλείστε τις βαλβίδες ρευστού A και B. Αφήστε τη βαλβίδα αέρα (W) ανοιχτή.



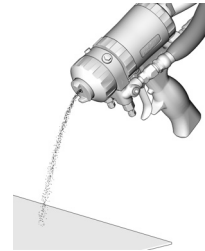
T12421A

3. Απασφαλίστε την ασφάλεια του εμβόλου, σελίδα 14.



T12410A

4. Πιέστε τη σκανδάλη του πιστολιού για να ψεκάσετε στο χαρτόνι ή σε δοχείο απορριμμάτων και να εκτονώσετε την πίεση.



T14722a

5. Κλειδώστε την ασφάλεια του εμβόλου, σελίδα 14.



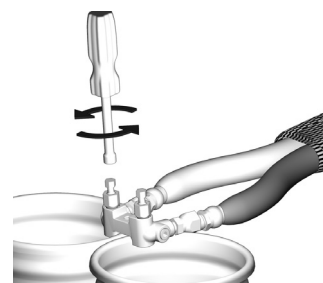
T12409A

⚠ ΠΡΟΕΙΔΟΠΟΙΗΣΗ



Το ρευστό στον ελαστικό σωλήνα και στη συσκευή αναλογίας μίγματος συνεχίζει να είναι υπό πίεση. Ακολουθήστε τη Διαδικασία Εκτόνωσης Πίεσης του εγχειριδίου της συσκευής αναλογίας μίγματος.

Για να εκτονώσετε την πίεση στον ελαστικό σωλήνα αφού αφαιρέσετε το πιστόλι, τοποθετήστε την πολλαπλή ρευστού πάνω από δοχεία και στραμμένη μακριά σας. Ανοίξτε πολύ προσεκτικά τις βαλβίδες ρευστού. Το ρευστό θα εκρεύσει πλευρικά, υπό υψηλή πίεση, από τις θύρες ρευστού.



T12484A

Προαιρετικές διαμορφώσεις

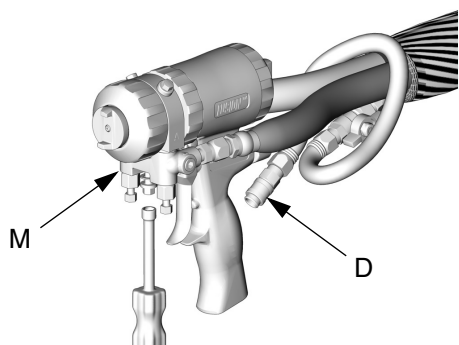
Προαιρετική θέση πολλαπλής ρευστού

Η πολλαπλή ρευστού είναι τοποθετημένη στη βάση του πιστολιού, με την πλευρά A στα αριστερά, όταν κοιτούμε από τη θέση του χειριστή πίσω από το πιστόλι. Εάν το επιθυμείτε, μπορείτε να μετακινήσετε την πολλαπλή στην κορυφή του πιστολιού. Εάν το κάνετε αυτό, η θέση των εξαρτημάτων της πλευράς A (στρεπτήρας εισόδου ρευστού, βαλβίδα αντεπιστροφής, φυσίγγιο πλευρικού στεγανοποιητικού και θάλαμος μίγματος) θα μετακινηθεί στα δεξιά.

ΠΡΟΣΟΧΗ

Για να αποφύγετε την αλληλο-επιμόλυνση των διαβρεχόμενων μερών του πιστολιού, μην ανταλλάσσετε τα μέρη του εξαρτήματος A (ισοκυάνιο) και του εξαρτήματος B (ρητίνη).

1. Εκτελέστε τη **Διαδικασία Εκτόνωσης Πίεσης**, σελίδα 19.
2. Αποσυνδέστε τον αέρα (D) και αφαιρέστε την πολλαπλή ρευστού (M).



T12554A

3. Αφαιρέστε το μπροστινό άκρο, σελίδα 31.
4. Περιστρέψτε το περίβλημα ρευστού κατά 180°.

5. Συνδέστε το μπροστινό άκρο, σελίδα 32.

6. Συνδέστε την πολλαπλή ρευστού. Συνδέστε τον αέρα. Θέστε ξανά το πιστόλι σε λειτουργία.

Προαιρετική θέση ελαστικού σωλήνα

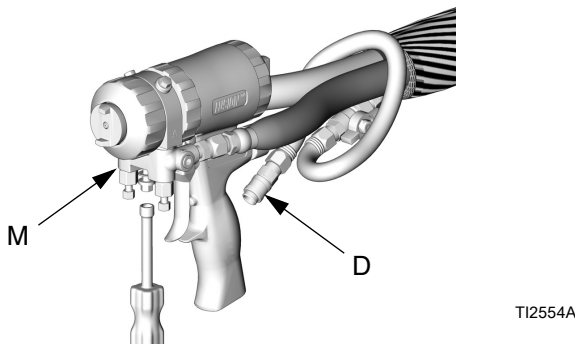
Οι στρεπτήρες εισόδου ρευστού και το εξάρτημα ταχείας αποσύνδεσης είναι στραμμένα προς τα πίσω. Εάν επιθυμείτε, μπορείτε να αλλάξετε αυτές τις θέσεις, ούτως ώστε οι ελαστικοί σωλήνες να κινούνται προς τα κάτω.

ΠΡΟΣΟΧΗ

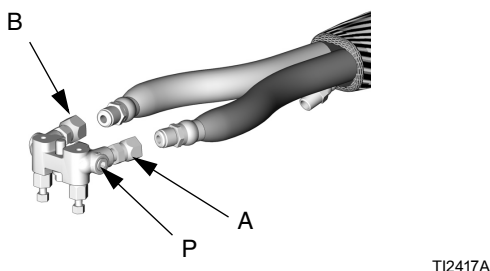
Για να αποφύγετε την αλληλο-επιμόλυνση των διαβρεχόμενων μερών του πιστολιού, μην ανταλλάσσετε τα μέρη του εξαρτήματος A (ισοκυάνιο) και του εξαρτήματος B (ρητίνη).

1. Ακολουθήστε τη **Διαδικασία Εκτόνωσης Πίεσης**, σελίδα 19. Επίσης, εκτονώστε την πίεση του συστήματος, βλέπε εγχειρίδιο συσκευής αναλογίας μίγματος.

2. Αποσυνδέστε τον αέρα (D) και αφαιρέστε την πολλαπλή ρευστού (M).

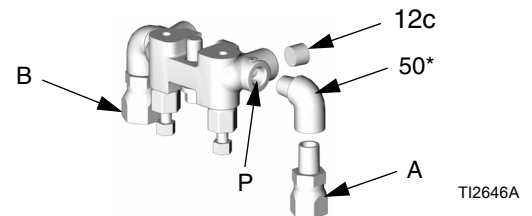


3. Αποσυνδέστε τους ελαστικούς σωλήνες ρευστού από τους στρεπτήρες εισόδου (A, B). Αφαιρέστε τους στρεπτήρες. Αφαιρέστε τα πώματα από τις προαιρετικές εισόδους (P).



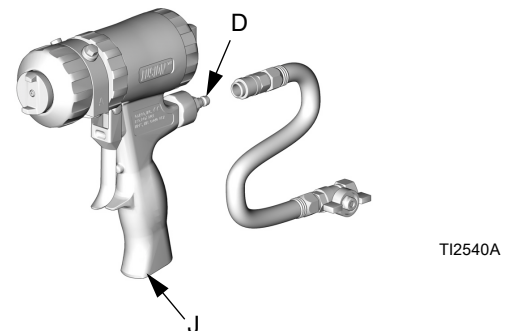
4. Εφαρμόστε στεγανοποιητικό σπειρώματος στα πώματα (12c), τα γωνιωμένα εξαρτήματα (50*) και τα αρσενικά σπειρώματα (A, B). Τοποθετήστε τα γωνιωμένα εξαρτήματα (50*) στις προαιρετικές εισόδους (P), στραμμένα προς τα κάτω. Τοποθετήστε τους στρεπτήρες (A, B) στα γωνιωμένα εξαρτήματα. Φροντίστε να τοποθετήσετε τον στρεπτήρα A (μικρότερος) στην πλευρά A. Τοποθετήστε τα πώματα στα σημεία όπου ήταν οι στρεπτήρες. Στρέψτε όλα τα εξαρτήματα με ροπή 26,6-27,7 N•m.

Τα γωνιωμένα εξαρτήματα (50*) δεν περιλαμβάνονται με το πιστόλι πιτσιλίσματος.



5. Συνδέστε τους ελαστικούς σωλήνες A και B στους στρεπτήρες A και B.

6. Αφαιρέστε το συνδετικό (D) και το πώμα (J). Αντιστρέψτε τις θέσεις. Εφαρμόστε στεγανοποιητικό σπειρώματος και στρέψτε με ροπή 14-15 N•m.

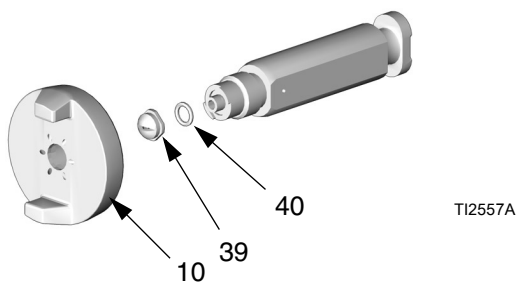



7. Συνδέστε την πολλαπλή ρευστού. Συνδέστε τον αέρα. Θέστε ξανά το πιστόλι σε λειτουργία.

Μπεκ επίπεδου ψεκασμού

1. Εκτελέστε τη **Διαδικασία Εκτόνωσης Πίεσης**, σελίδα 19.

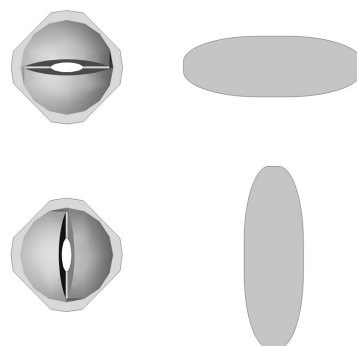
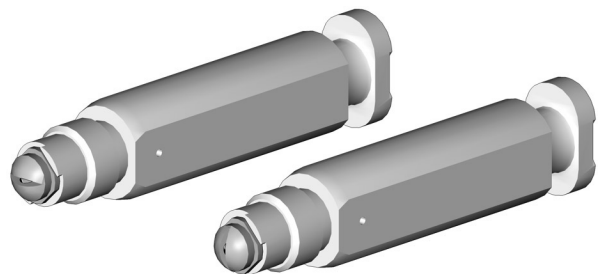
2. Αφαιρέστε το πώμα αέρα (10) και το μπεκ επίπεδου ψεκασμού (39). Ελέγξτε τον δακτύλιο-O (40).




 Εάν ένα μπεκ κολλήσει, τραβήξτε το με ένα μικρό κατσαβίδι ή με πένσα. Το μπεκ είναι σκληρυμένο ώστε να αντέχει στη φθορά.

3. Για καθαρισμό, διαβρέξτε το μπεκ με συμβατό διαλύτη, βλέπε σελίδα 24. Καθαρίστε προσεκτικά με το εργαλείο καθαρισμού μπεκ 15D234, σελίδα 48, για να ταιριάζει με τη διαμόρφωση του μπεκ.

4. Τοποθετήστε ξανά το μπεκ οριζόντια ή κατακόρυφα ή τοποθετήστε μπεκ διαφορετικού μεγέθους.



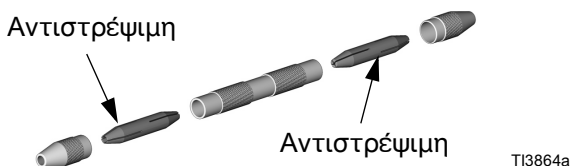
 Τα μπεκ φέρουν στο πίσω μέρος τους τα 3 τελευταία ψηφία του κωδικού εξαρτήματος. Βλέπε **Οδηγός αναφοράς κωδικών εξαρτημάτων μπεκ**, σελίδα 42.

5. Τοποθετήστε ξανά στη θέση του το πώμα αέρα σφίγγοντας με το χέρι. Ο καθαρισμός της ευθυγράμμισης οπής με το μπεκ δεν είναι σημαντική.

Συντήρηση

Παρεχόμενο κιτ εργαλείων

- Κλειδί εξαγωγικού περικοχλίου; 5/16
- Κατσαβίδι, αιχμής 1/8
- Τρυπάνι ακροφυσίου. Διάφορα μεγέθη, ανάλογα με το μέγεθος του ακροφυσίου. Βλέπε Πίνακα 1, σελίδα 25.
- Τρυπάνι θύρας διασταυρούμενων ρωών. Διάφορα μεγέθη, ανάλογα με το μέγεθος της θύρας. Βλέπε Πίνακα 3, σελίδα 26.
- Μέγγενη χεριού 117661, διπλά αντιστρέψιμα τσοκ



- Πιστόλι λίπανσης 551189, με γράσο 3 oz
- Πολλαπλή έκπλυσης 15B817
Δεν περιλαμβάνονται με το πιστόλι πιτσιλίσματος.

Διατήρηση του πιστολιού καθαρού

Διατηρείτε το πιστόλι καθαρό χρησιμοποιώντας το βοηθητικό κάλυμμα πιστολιού, σελίδα 44.

Η εφαρμογή ελαφριάς στρώσης λιπαντικού διευκολύνει τον καθαρισμό.

Όπως απαιτείται

1. Καθαρίστε το εξωτερικό του πιστολιού, σελίδα 24.
2. Καθαρισμός ακροφυσίου θαλάμου μίγματος, σελίδα 25, τουλάχιστον μια φορά τη μέρα.

3. Καθαρισμός πώματος αέρα, σελίδα 24.

4. Καθαρισμός σιγαστήρα, σελίδα 24.

5. Καθαρισμός πολλαπλής ρευστού, σελίδα 24.

6. Καθαρισμός διαύλων, σελίδα 25.

7. Καθαρισμός θυρών διασταυρούμενων ρωών, σελίδα 25.

Καθημερινά

Εκτελέστε τη **Απενεργοποίηση**, σελίδα 18.

Εβδομαδιαία έως μηνιαία

1. Καθαρίστε **Θάλαμος μίγματος και φυσίγγια πλευρικών στεγανοποιητικών**, σελίδα 33. Ελέγξτε τους δακτύλιους-ο.
2. Καθαρίστε **Βαλβίδες αντεπιστροφής**, σελίδα 35. Ελέγξτε τους δακτύλιους-ο και τα φίλτρα.

Έκπλυση πιστολιού


Εάν είναι απαραίτητη η έκπλυση του πιστολιού, εφαρμόστε την ακόλουθη διαδικασία.

ΠΡΟΕΙΔΟΠΟΙΗΣΗ



Διαβάστε τις προειδοποιήσεις, σελίδα 8.

1. Εκτελέστε τη **Διαδικασία Εκτόνωσης Πίεσης**, σελίδα 19.
2. Ξεπλένετε με συμβατό διαλύτη εντός γειωμένου μεταλλικού δοχείου, κρατώντας ένα μεταλλικό μέρος της πολλαπλής ρευστού σταθερά στο πλευρό του δοχείου. Κατά την έκπλυση, χρησιμοποιείτε τη χαμηλότερη δυνατή πίεση ρευστού.
3. Εκτελέστε τη **Διαδικασία Εκτόνωσης Πίεσης**, σελίδα 19.

 Για σχολαστικότερη έκπλυση, διατίθεται ως βοηθητικό εξάρτημα το Κιτ έκπλυσης διαλύματος 218669. Το κιτ συνδέεται στην πολλαπλή έκπλυσης 15B817.

Καθαρίστε το εξωτερικό του πιστολιού

Σκουπίστε το εξωτερικό του πιστολιού με συμβατό διαλύτη.

Για να μαλακώσετε το σκληρυμένο υλικό, χρησιμοποιήστε N Methyl Pyrrolidone (NMP), Dynasolve CU-6, Dzoln ή ισοδύναμο αυτών.

ΠΡΟΣΟΧΗ

Αυτοί οι διαλύτες δεν συνιστώνται για έκπλυση.

Καθαρισμός πώματος αέρα

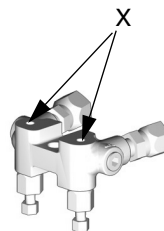
Διαβρέξτε το πώμα αέρα με συμβατό διαλύτη. Καθαρίστε τις οπές με τρυπάνι #58 (0,042).

Καθαρισμός σιγαστήρα

Αφαιρέστε και καθαρίστε τον σιγαστήρα με συμβατό διαλύτη.

Καθαρισμός πολλαπλής ρευστού

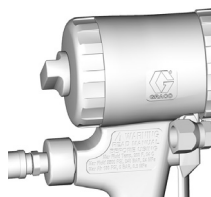
Καθαρίζετε τις όψεις στεγανοποίησης της πολλαπλής ρευστού με συμβατό διαλύτη και βούρτσα, όποτε την αφαιρείτε από το πιστόλι. Φροντίστε να καθαρίσετε τις δύο θύρες ρευστού (X) στην άνω επιφάνεια επαφής. Προσέξτε να μην προκαλέσετε φθορές στις επίπεδες επιφάνειες στεγανοποίησης. Εάν οι επιφάνειες είναι εκτεθειμένες, καλύψτε τις με γράσο, για να τις στεγανοποιήσετε από την υγρασία.



TI2411-1A

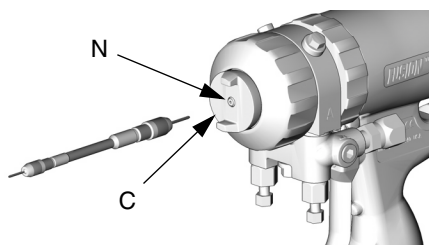
Καθαρισμός ακροφυσίου θαλάμου μίγματος

1. Κλειδώστε την ασφάλεια του εμβόλου, σελίδα 14.



TI2409A

2. Ανατρέξτε στον Πίνακα 1. Δείτε, επίσης, τον πίνακα αναγνώρισης στο **Κιτ τρυπανιών**, σελίδα 43. Χρησιμοποιήστε το κατάλληλο μέγεθος τρυπανιού για τον καθαρισμό του ακροφυσίου του θαλάμου μίγματος (N). Εάν χρειάζεται, καθαρίστε το πώμα αέρα (C) προσεκτικά με σκληρή βούρτσα.



TI2418A

Πίνακα 1: Μεγέθη τρυπανιού ακροφυσίου

Στρογγυλός ψεκασμός		Επίπεδος ψεκασμός	
Θάλαμος μίγματος Κωδικός εξαρτήματος	Μέγεθος τρυπανιού mm	Θάλαμος μίγματος Κωδικός εξαρτήματος	Μέγεθος τρυπανιού mm
AR2020	#58; 1,00	AF2020	3/32; 2,35
AR2929	#55; 1,30	AF2929	3/32; 2,35
AR3737	#55; 1,30		
AR4242	#53; 1,50	AF4242	3/32; 2,35
AR4747	1/16; 1,59		
AR5252	#50; 1,75	AF5252	3/32; 2,35
AR6060	#44; 2,15		
AR7070	3/32; 2,35		
AR8686	#32; 2,90		

Καθαρισμός διαύλων

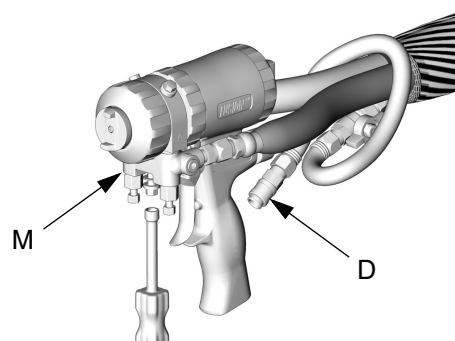
Εάν χρειάζεται, καθαρίστε τους διαύλους στο περίβλημα ρευστού και τη χειρολαβή με τρυπάνια. Ανατρέξτε στον Πίνακα 2 και στο **Όψη τομής** στη σελίδα 30 για τη διάμετρο και τη θέση των διαύλων. Όλα τα τρυπάνια διατίθενται σε βοηθητικό κιτ. Παραγγείλετε το κιτ 248969 για το κιτ τρυπανιών χειρολαβής εκκαθάρισης αέρα, βλέπε σελίδα 44.

Πίνακα 2: Διάμετροι διαύλων

Περιγραφή διαύλων	Γράμμα αναφοράς (σελίδα 30)	Διάμετρος, mm
Προαιρετική είσοδος αέρα	C	11,0; 3,1
Αέρας εκκαθάρισης	D	3,1
Αέρας εμβόλου	E, F	3,1
Εξαγωγή αέρα	G	8,7; 3,1
Διάμετρος βαλβίδας αέρα	H	7,1
Αέρας καθαρισμού	Δεν φαίνεται στην εικόνα	2,35
Οπές βαλβίδας αντεπιστροφής	Δεν φαίνεται στην εικόνα	2,35
Λίπανση	Δεν φαίνεται στην εικόνα	2,35

Καθαρισμός θυρών διασταυρούμενων ροών

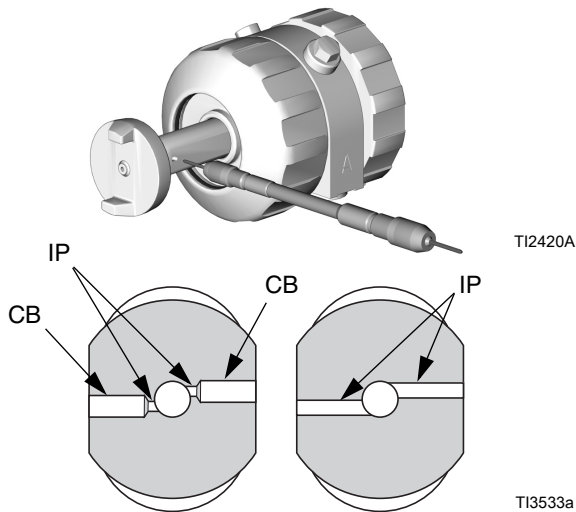
1. Εκτελέστε τη Διαδικασία Εκτόνωσης Πίεσης, σελίδα 19.
2. Αποσυνδέστε τον αέρα (D) και αφαιρέστε την πολλαπλή ρευστού (M).



TI2554A

3. Έκπλυση πιστολιού, σελίδα 24. Εάν το πιστόλι δεν πραγματοποιεί έκπλυση, βλέπε σελίδα 33.
4. Αφαιρέστε το μπροστινό άκρο, σελίδα 31.

- 5.** Ωθήστε το θάλαμο μίγματος προς τα μπρος έως ότου να είναι ορατές οι θύρες διασταυρούμενων ροών (IP). Βλέπε Πίνακα 3 για το κατάλληλο μέγεθος τρυπανιού για τον καθαρισμό των θυρών. Δείτε, επίσης, τον πίνακα αναγνώρισης στο **Κιτ τρυπανιών**, σελίδα 43. Ορισμένοι θάλαμοι μίγματος έχουν διευρυμένες οπές (CB) και απαιτούν δύο μεγέθη τρυπανιών για τον πλήρη καθαρισμό των θυρών διασταυρούμενων ροών.



Θάλαμοι μίγματος AR και AF, 2020 και 2929
 Θάλαμοι μίγματος AR και AF, 4242 ή μεγαλύτεροι

Πίνακα 3: Μεγέθη τρυπανιών θυρών διασταυρούμενων ροών

Κωδικός εξαρτήματος θαλάμου μίγματος.	Μέγεθος τρυπανιών θύρας διασταυρούμενων ροών (IP) mm	Μέγεθος τρυπανιού διεύρυνσης οπής (CB) mm
AR2020	#76; 0,50	#53; 1,50
AR2929	#69; 0,70	#53; 1,50
AR3737	#63; 0,94	N/A
AR4242	#58; 1,00	N/A
AR4747	#56; 1,18	N/A
AR5252	#55; 1,30	N/A
AR6060	#53; 1,50	N/A
AR7070	#50; 1,75	N/A
AR8686	#44; 2,15	N/A
AF2020	#76; 0,50	#53; 1,50
AF2929	#69; 0,70	#53; 1,50
AF4242	#58; 1,00	N/A
AF5252	#55; 1,30	N/A

- 6.** Ωθήστε το θάλαμο μίγματος πίσω στη θέση του.
- 7.** Συνδέστε το μπροστινό άκρο, σελίδα 32.
- 8.** Συνδέστε την πολλαπλή ρευστού. Συνδέστε τον αέρα. Θέστε ξανά το πιστόλι σε λειτουργία.

Αντιμετώπιση Προβλημάτων

1. Εκτελέστε τη **Διαδικασία Εκτόνωσης Πίεσης**, σελίδα 19, πριν από τον έλεγχο ή την επισκευή του πιστολιού.
2. Ελέγξτε όλα τα πιθανά προβλήματα και τις αιτίες, πριν να αποσυναρμολογήσετε το πιστόλι.

ΠΡΟΣΟΧΗ

Για να αποφύγετε την αλληλο-επιμόλυνση των διαβρεχόμενων μερών του πιστολιού, μην ανταλλάσσετε τα μέρη του εξαρτήματος A (ισοκυάνιο) και του εξαρτήματος B (ρητίνη).

ΠΡΟΒΛΗΜΑ	ΑΙΤΙΑ	ΛΥΣΗ
Το πιστόλι δεν ενεργοποιείται, όταν πιέζεται η σκανδάλη.	Η ασφάλεια είναι κλειδωμένη.	Απασφαλίστε την ασφάλεια, σελίδα 14.
	Φραγμένος σιγαστήρας (22).	Καθαρίστε, σελίδα 24.
	Φθαρμένοι δακτύλιοι-ο της βαλβίδας αέρα (24).	Αντικαταστήστε, σελίδα 37.
Το ρευστό δεν ψεκάζεται, όταν το πιστόλι είναι πλήρως ενεργοποιημένο.	Κλειστές βαλβίδες ρευστού (12b).	Ανοίξτε.
	Φραγμένες θύρες διασταυρούμενων ροών.	Καθαρίστε, σελίδα 25.
	Φραγμένες βαλβίδες αντεπιστροφής (26).	Καθαρίστε, σελίδα 35.
Το πιστόλι ενεργοποιείται αργά.	Φραγμένος σιγαστήρας (22).	Καθαρίστε, σελίδα 24.
	Φθαρμένοι δακτύλιοι-ο εμβόλου (16, 17).	Αντικαταστήστε, σελίδα 36.
	Ακάθαρτη βαλβίδα αέρα ή φθαρμένοι δακτύλιοι-ο (24).	Καθαρίστε τη βαλβίδα αέρα ή αντικαταστήστε τους δακτύλιους-ο, σελίδα 37.
Το πιστόλι καθυστερεί και, κατόπιν, ενεργοποιείται απότομα.	Σκληρωμένο υλικό γύρω από τα πλευρικά στεγανοποιητικά (18).	Ελέγξτε τα πλευρικά στεγανοποιητικά (18c) και το θάλαμο μίγματος (19) για χαρακιές. Αντικαταστήστε, σελίδα 33.
	Δακτύλιος συγκράτησης (9) που δεν έχει «καθίσει» εντελώς.	Σφίξτε το δακτύλιο συγκράτησης μέχρι να «καθίσει» εντελώς.
Απώλεια της στρογγυλής δέσμης.	Ακάθαρτο ακροφύσιο θαλάμου μίγματος.	Καθαρίστε, σελίδα 25.
Απώλεια της επίπεδης δέσμης.	Φραγμένο μπεκ ψεκασμού.	Καθαρίστε σε συμβατό διαλύτη, σελίδα 22.
	Φθαρμένο μπεκ.	Αντικαταστήστε, σελίδα 22.
	Ακάθαρτο ακροφύσιο θαλάμου μίγματος.	Καθαρίστε, σελίδα 25.
Διαρροή μεταξύ επίπεδου μπεκ και θαλάμου μίγματος.	Το μπεκ δεν είναι σωστά εδραιωμένο.	Επανασυναρμολογήστε, σελίδα 22.
	Ο δακτύλιος-Ο είναι φθαρμένος ή έχει χαθεί (40).	Αντικαταστήστε, σελίδα 22.
Ανισορροπία πίεσης.	Φραγμένες θύρες διασταυρούμενων ροών.	Καθαρίστε, σελίδα 25.
	Φραγμένες βαλβίδες αντεπιστροφής (26).	Καθαρίστε, σελίδα 35.
	Τα ιξώδη δεν είναι ίσα.	Ρυθμίστε τη θερμοκρασία για αντιστάθμιση.

ΠΡΟΒΛΗΜΑ	ΑΙΤΙΑ	ΛΥΣΗ
Ρευστό Α και/ή Β στο τμήμα αέρα του πιστολιού.	Φθαρμένα πλευρικά στεγανοποιητικά (18c).	Αντικαταστήστε, σελίδα 33.
	Φθαρμένος θάλαμος μίγματος (19).	Αντικαταστήστε, σελίδα 33.
	Φθαρμένοι δακτύλιοι-ο πλευρικών στεγανοποιητικών (18d, 18e).	Αντικαταστήστε, σελίδα 33.
	Το πώμα αέρα έχει σφικτεί με τις βαλβίδες ρευστού (12b) ανοιχτές.	Κλείστε πρώτα τις βαλβίδες.
Νέφος ρευστού από το θάλαμο μίγματος ή το πώμα αέρα.	Φθαρμένα πλευρικά στεγανοποιητικά (18c).	Αντικαταστήστε, σελίδα 33.
	Φθαρμένοι δακτύλιοι-ο πλευρικών στεγανοποιητικών (18d, 18e).	Αντικαταστήστε, σελίδα 33.
	Φθαρμένος θάλαμος μίγματος (19).	Αντικαταστήστε, σελίδα 33.
Υπερβολικός ψεκασμός.	Υπερβολική ποσότητα αέρα καθαρισμού.	Μειώστε, σελίδα 17.
Ταχεία συσσώρευση υλικού στο πώμα αέρα.	Φραγμένες οπές πώματος αέρα.	Καθαρίστε, σελίδα 24.
	Υπερβολικά μικρή ποσότητα αέρα καθαρισμού.	Αυξήστε, σελίδα 17.
	Δακτύλιος-ο περιβλήματος, ο οποίος έχει φθαρεί ή χαθεί (23).	Αντικαταστήστε, σελίδα 33.
	Φθαρμένος μπροστινός δακτύλιος-ο (3).	Αντικαταστήστε, σελίδα 33.
Μειωμένη ποσότητα αέρα καθαρισμού.	Φθαρμένος μπροστινός δακτύλιος-ο (3).	Αντικαταστήστε, σελίδα 33.
Υπερβολική ποσότητα αέρα καθαρισμού όταν οι βαλβίδες ρευστού είναι κλειστές και πιέζετε τη σκανδάλη του πιστολιού.	Δακτύλιος-ο περιβλήματος, ο οποίος έχει φθαρεί ή χαθεί (23).	Αντικαταστήστε, σελίδα 33.
Το ρευστό δεν σταματά, όταν οι βαλβίδες ρευστού είναι κλειστές.	Φθαρμένες βαλβίδες ρευστού (12b).	Αντικαταστήστε.
Απότομη εκτόξευση αέρα από το σιγαστήρα, όταν πιέζετε τη σκανδάλη του πιστολιού.	Κανονικό.	Δεν απαιτείται ενέργεια.
Σταθερή ροή αέρα από το σιγαστήρα.	Φθαρμένοι δακτύλιοι-ο της βαλβίδας αέρα (24).	Αντικαταστήστε, σελίδα 37.
	Φθαρμένοι δακτύλιοι-ο εμβόλου (16, 17).	Αντικαταστήστε, σελίδα 36.
Διαρροή αέρα από τη μπροστινή βαλβίδα αέρα.	Φθαρμένοι δακτύλιοι-ο της βαλβίδας αέρα (24).	Αντικαταστήστε, σελίδα 37.
Διαρροή αέρα γύρω από το δακτύλιο ασφάλισης.	Φθαρμένος δακτύλιος-ο (21).	Αντικαταστήστε, σελίδα 33.
Δεν είναι εφικτή η σύσφιξη του δακτυλίου συγκράτησης (9) μέχρι να «καθίσει» εντελώς.	Το πώμα αέρα (10) έχει συναρμολογηθεί πριν από τον δακτύλιο συγκράτησης (9).	Τοποθετήστε τον δακτύλιο συγκράτησης (9) πρώτα και, κατόπιν, το πώμα αέρα (10), σελίδα 34.


Θεωρία λειτουργίας

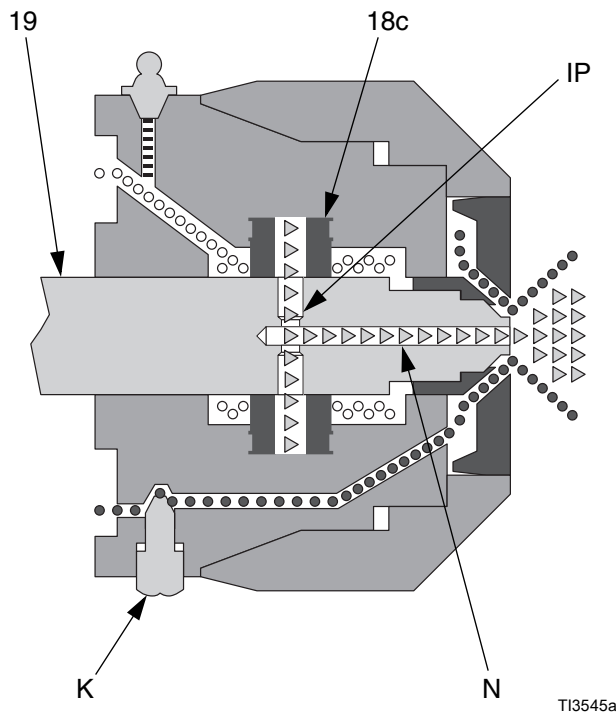
Η σκανδάλη του πιστολιού πιέζεται (Γίνεται ψεκασμός ρευστού)

Ο θάλαμος μίγματος (19) κινείται προς τα πίσω, διακόπτοντας τη ροή αέρα εκκαθάρισης. Οι θύρες διασταυρούμενων ροών (IP) ευθυγραμμίζονται με τις θύρες ρευστού των πλευρικών στεγανοποιητικών (18c), επιτρέποντας τη ροή του ρευστού μέσω του ακροφυσίου του θαλάμου μίγματος (N).

Βλέπε σελίδα 17 για ρύθμιση της βαλβίδας αέρα καθαρισμού (K).



 Για λόγους σαφήνειας, οι διαδρομές ροής δεν εμφανίζονται στη σχετική κλίμακα.




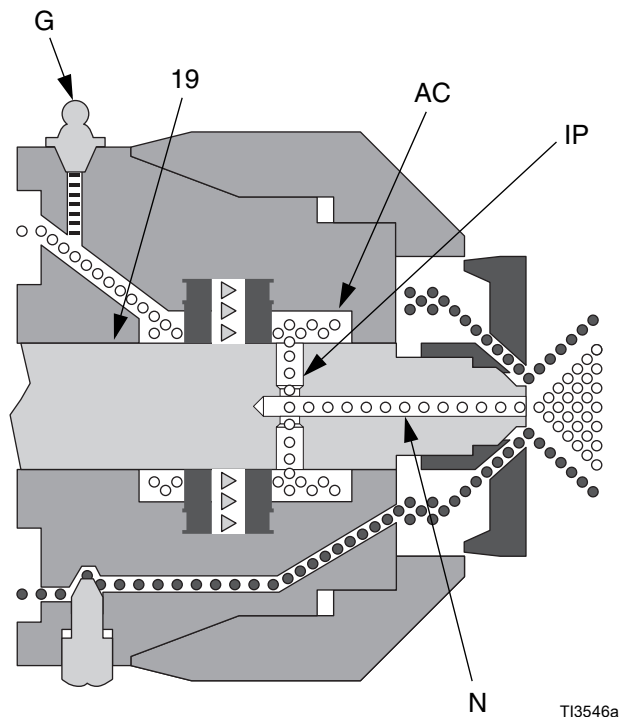
Η σκανδάλη του πιστολιού δεν πιέζεται (Εκκαθάριση αέρα)

Ο θάλαμος μίγματος (19) κινείται προς τα μπρος, διακόπτοντας τη ροή του ρευστού. Οι θύρες διασταυρούμενων ροών (IP) ανοίγουν στο θάλαμο αέρα (AC), επιτρέποντας στον αέρα εκκαθάρισης να αρχίσει να ρέει μέσω του ακροφυσίου του θαλάμου μίγματος (N).

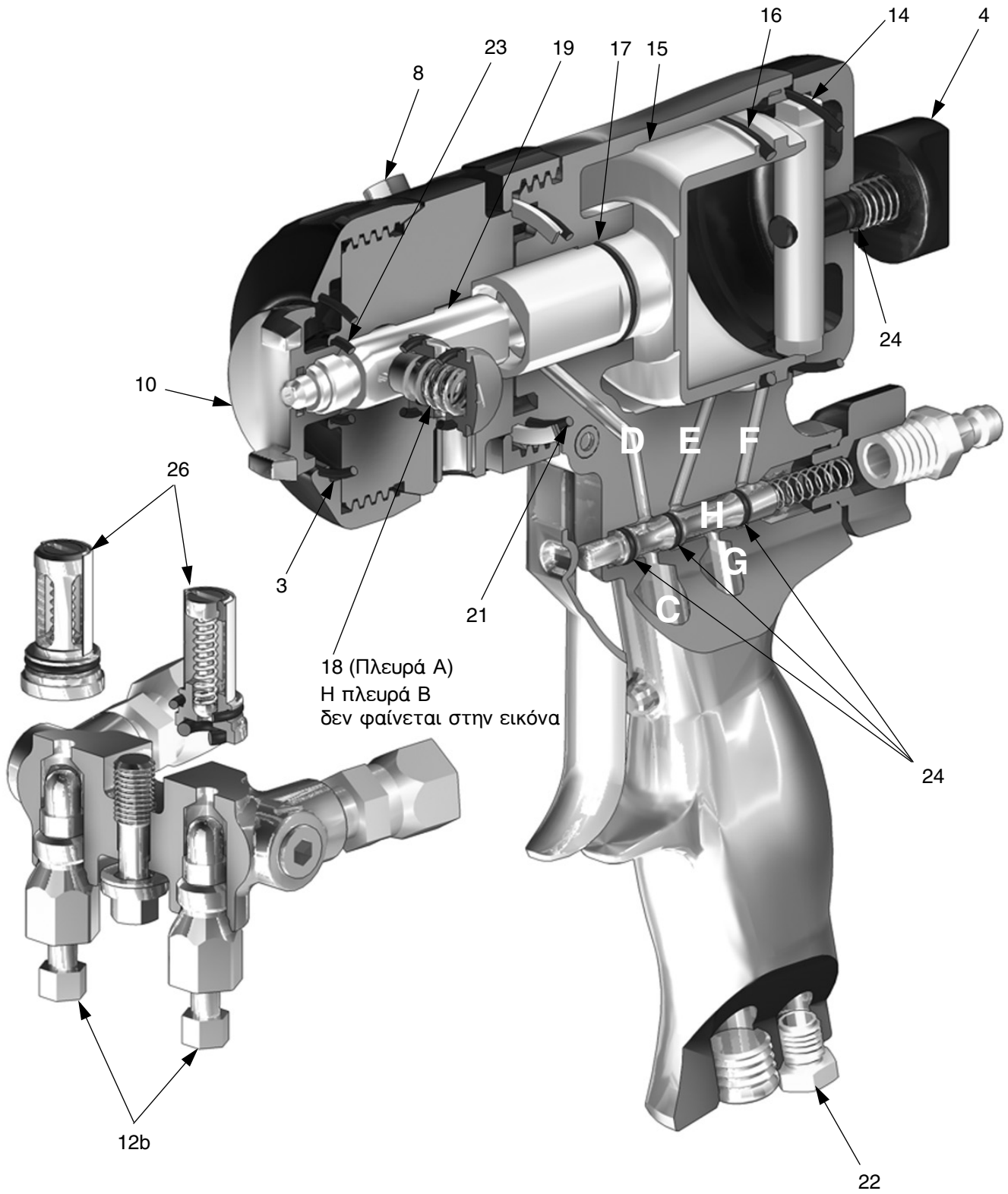
Βλέπε σελίδα 18 για τη χρήση του εξαρτήματος λίπανσης (G).



 Για λόγους σαφήνειας, οι διαδρομές ροής δεν εμφανίζονται στη σχετική κλίμακα.



Όψη τομής



Επισκευή

Απαιτούμενα Εργαλεία

Απαιτούμενα εργαλεία για πλήρη επισκευή του πιστολιού:

- Ρυθμιζόμενο κλειδί
- Κατσαβίδι επίπεδης κεφαλής (περιλαμβάνεται)
- Ράβδος διαμέτρου 3 mm
- Κλειδί εξαγωνικού περικοχλίου 5/16 (περιλαμβάνεται)

Λίπανση

Λιπάνετε καλά όλους τους δακτύλιους-ο, τα στεγανοποιητικά και τα σπειρώματα. Λιπάνετε τα σπειρώματα και το εξωτερικό του δακτύλιου ασφάλισης (11). Βλέπε σελίδα 47 για να παραγγείλετε λιπαντικό.

Αφαιρέστε το μπροστινό άκρο

ΠΡΟΕΙΔΟΠΟΙΗΣΗ



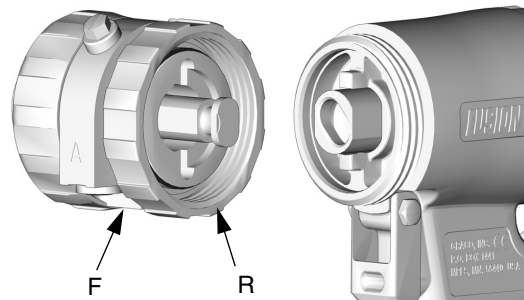
Διαβάστε τις προειδοποιήσεις, σελίδα 7. Η σωστή σύνδεση του μπροστινού άκρου είναι κρίσιμης σημασίας. Μην θέτετε σε λειτουργία το πιστόλι, εάν το μπροστινό άκρο είναι χαλαρό ή ο δακτύλιος ασφάλισης δεν έχει «πιάσει» στη χειρολαβή.

1. Εκτελέστε τη **Διαδικασία Εκτόνωσης Πίεσης**, σελίδα 19.
2. Έκπλυση πιστολιού, σελίδα 24.

ΠΡΟΣΟΧΗ

Εάν ο δακτύλιος ασφάλισης (R) κολλήσει λόγω συσσώρευσης υλικού, μην τον πιέζετε στρέφοντας ολόκληρο το μπροστινό άκρο. Οι γλωττίδες τοποθέτησης (Z) ενδέχεται να σπάσουν. Διαβρέξτε το μπροστινό άκρο του πιστολιού με διαλύτη για να μαλακώσετε το υλικό και να απελευθερώσετε το δακτύλιο ασφάλισης.

3. Ξεβιδώστε το δακτύλιο ασφάλισης (R) μέχρις ότου να χαλαρώσει το μπροστινό άκρο του πιστολιού. Στρέψτε το περίβλημα ρευστού (F) κατά 1/8 αριστερόστροφα. Ξεβιδώστε πλήρως το δακτύλιο ασφάλισης και αφαιρέστε το μπροστινό άκρο του πιστολιού.



T12416A

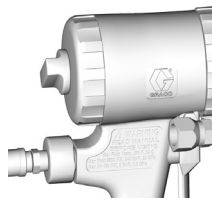
Συνδέστε το μπροστινό άκρο

ΠΡΟΕΙΔΟΠΟΙΗΣΗ



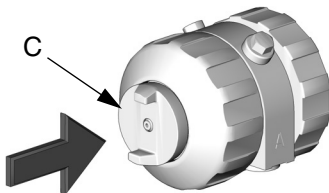
Διαβάστε τις προειδοποιήσεις, σελίδα 7. Η σωστή σύνδεση του μπροστινού άκρου είναι κρίσιμης σημασίας. Μην θέτετε σε λειτουργία το πιστόλι, εάν το μπροστινό άκρο είναι χαλαρό ή ο δακτύλιος ασφάλισης δεν έχει «πιάσει» στη χειρολαβή.

1. Κλειδώστε την ασφάλεια του εμβόλου, σελίδα 14.



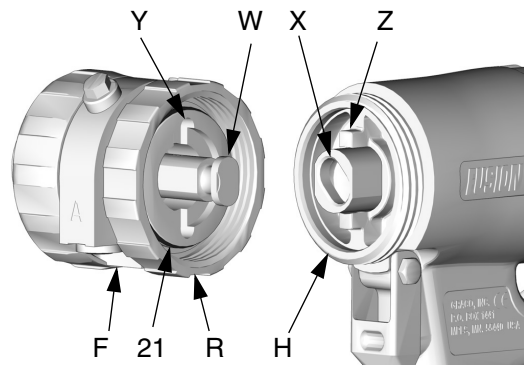
TI2409A

2. Ωθήστε το πώμα αέρα (C) μέχρις ότου να έρθει στο ίδιο επίπεδο με το μπροστινό μέρος του πιστολιού. Αυτό διασφαλίζει ότι ο θάλαμος μίγματος βρίσκεται εντελώς πίσω.



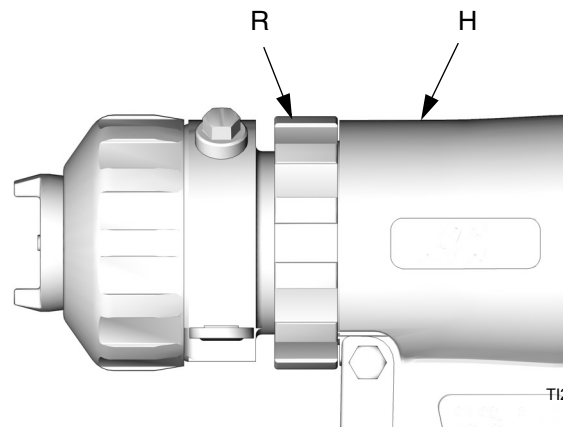
TI2422A

3. Βεβαιωθείτε ότι ο δακτύλιος-ο (21) βρίσκεται στη θέση του. Λιπάνετε καλά το δακτύλιο-ο, τα σπειρώματα του δακτυλίου-ο (R), τη χειρολαβή (H) και το εξωτερικό του δακτυλίου ασφάλισης. Προσανατολίστε το μπροστινό άκρο (F) όπως απαιτείται για την επιθυμητή τοποθέτηση της πολλαπλής ρευστού (απεικονίζεται η τοποθέτηση στη βάση). Εισάγετε το διαμορφωμένο άκρο (W) του θαλάμου μίγματος στην υποδοχή (X). Βιδώστε το δακτύλιο ασφάλισης στη χειρολαβή όσο το δυνατόν περισσότερο με το χέρι.



TI2416A

4. Στρέψτε το περίβλημα κατά 1/8 δεξιόστροφα ώστε να ασφαλισουν οι υποδοχές (Y) και οι γλωττίδες (Z). Ωθήστε το μπροστινό άκρο και βεβαιωθείτε ότι έχει «καθίσει» σωστά. Συνεχίστε να βιδώνετε, με ιδιαίτερη προσοχή, το δακτύλιο ασφάλισης (R) στη χειρολαβή (H). Όταν συναρμολογηθεί σωστά, ο δακτύλιος ασφάλισης έχει «πιάσει» στη χειρολαβή.



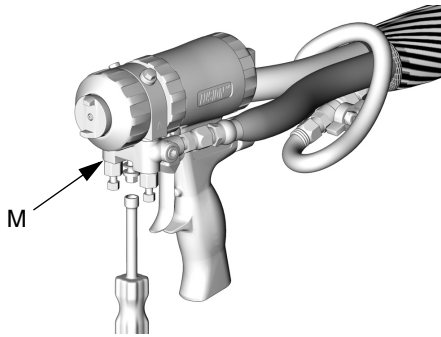
TI2423A

Θάλαμος μίγματος και φυσιγγία πλευρικών στεγανοποιητικών

Βλέπε σελίδα 3 για τα διαθέσιμα μεγέθη θαλάμου μίγματος.

1. Εκτελέστε τη **Διαδικασία Εκτόνωσης Πίεσης**, σελίδα 19.

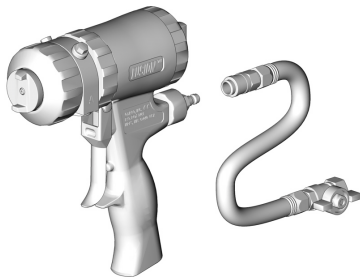
2. Αφαιρέστε την πολλαπλή ρευστού (M). Αφήστε τον αέρα συνδεδεμένο.



T12543A

3. Ξεπλύνετε το πιστόλι για να αφαιρέσετε τυχόν υπολείμματα από τα εξαρτήματα A και B, σελίδα 24. Εκτελέστε τη **Διαδικασία Εκτόνωσης Πίεσης**, σελίδα 19.

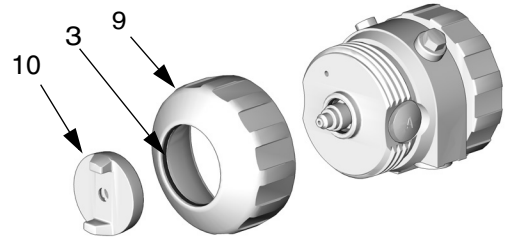
4. Αποσυνδέστε τον αέρα.



T12540A

5. Αφαιρέστε το μπροστινό άκρο, σελίδα 31.

6. Αφαιρέστε το πώμα αέρα (10) και το δακτύλιο συγκράτησης (9). Ελέγξτε το δακτύλιο-ο (3) εντός του δακτυλίου συγκράτησης.

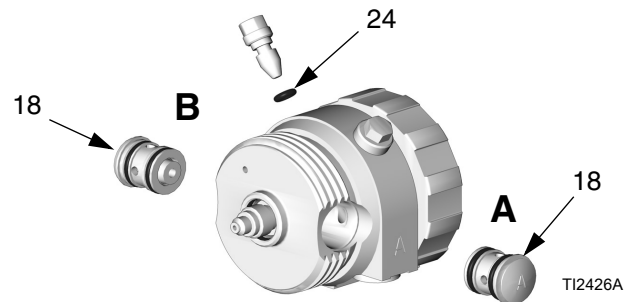


T12424A

ΠΡΟΣΟΧΗ

Για να αποφύγετε την αλληλο-επιμόλυνση των φυσιγγίων πλευρικών στεγανοποιητικών, μην ανταλλάσσετε τα μέρη του εξαρτήματος A και του εξαρτήματος B. Το φυσιγγίο του εξαρτήματος A φέρει την ένδειξη A.

7. Τραβήξτε έξω τα φυσιγγία των πλευρικών στεγανοποιητικών (18). Επίσης, ελέγξτε το δακτύλιο-ο (24) στη βαλβίδα αέρα καθαρισμού (8).



T12426A

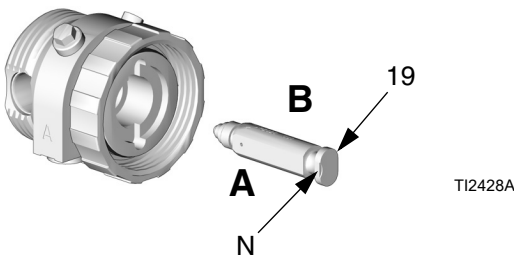
Συνέχεια στη σελίδα 34.

- 8.** Τραβήξτε το θάλαμο μίγματος (19) έξω από το πίσω μέρος του περιβλήματος ρευστού. Ελέγξτε για τυχόν φθορά και καθαρίστε τις θύρες, σελίδα 25. Ελέγξτε το δακτύλιο-ο (23) στο μπροστινό μέρος του περιβλήματος ρευστού.

ΠΡΟΣΟΧΗ

Για να αποφύγετε την αλληλο-επιμόλυνση των διαβρεχόμενων μερών του πιστολιού, ο θάλαμος μίγματος φέρει την ένδειξη A και μια εγκοπή (N) στο πίσω άκρο. Φροντίστε η πλευρά A του θαλάμου μίγματος να βρίσκεται στην πλευρά A του πιστολιού.

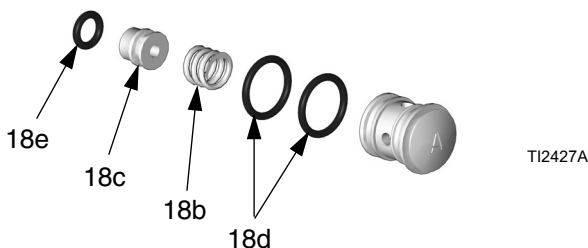
- 9.** Εφαρμόστε λεπτή στρώση λιπαντικού στο θάλαμο μίγματος (19). Τοποθετήστε το θάλαμο μίγματος. Η εγχάραξη A και η εγκοπή (N) πρέπει να βρίσκονται στην ίδια πλευρά με το περίβλημα ρευστού A. Ο θάλαμος μίγματος είναι διαμορφωμένος ώστε να ταιριάζει στο περίβλημα ρευστού.



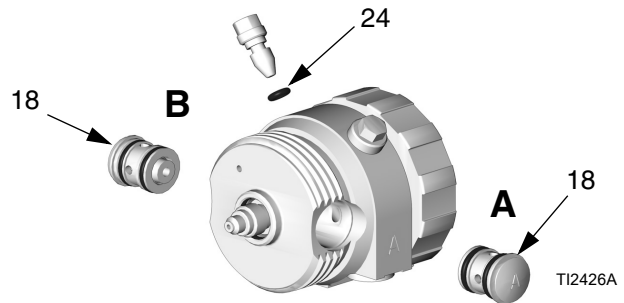
ΠΡΟΣΟΧΗ

Για να αποφύγετε την αλληλο-επιμόλυνση των φυσιγγίων πλευρικών στεγανοποιητικών, μην ανταλλάσσετε τα μέρη του εξαρτήματος A και του εξαρτήματος B. Το φυσιγγίο του εξαρτήματος A φέρει την ένδειξη A.

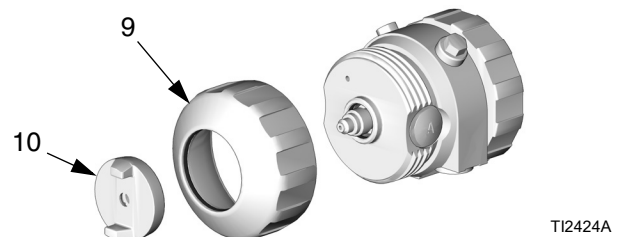
- 10.** Ελέγξτε προσεκτικά τους δακτύλιους-ο και τις επιφάνειες των φυσιγγίων πλευρικών στεγανοποιητικών. Αντικαταστήστε τα φθαρμένα ή τα κατεστραμμένα μέρη. Λιπάνετε καλά τους δακτύλιους-ο (18d, 18e) και επανασυναρμολογήστε. Πιέστε το πλευρικό στεγανοποιητικό (18c) για να ελέγξετε τη σωστή λειτουργία του ελατηρίου (18b).



- 11.** Λιπάνετε καλά και επανατοποθετήστε τα φυσιγγία πλευρικών στεγανοποιητικών (18).



- 12.** Λιπάνετε όλα τα σπειρώματα και επανατοποθετήστε το δακτύλιο συγκράτησης (9). Τοποθετήστε το πώμα αέρα (10).



- 13.** Συνδέστε το μπροστινό άκρο, σελίδα 32.

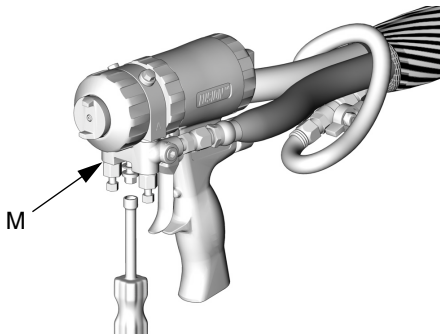
- 14.** Συνδέστε τον αέρα και πιέστε τη σκανδάλη του πιστολιού μερικές φορές για να ελέγξετε για διαρροές. Αν μια από τις δυο βαλβίδες αντεπιστροφής πεταχτεί από τη θέση της, αυτό σημαίνει ότι η στεγανοποίηση ρευστού δεν είναι καλή στη συγκεκριμένη πλευρά του θαλάμου μίγματος ή στα εξαρτήματα πλευρικών στεγανοποιητικών/φυσιγγίων. Διορθώστε το πρόβλημα, πριν να συνδέσετε την πολλαπλή ρευστού.

- 15.** Συνδέστε την πολλαπλή ρευστού. Συνδέστε τον αέρα. Θέστε ξανά το πιστόλι σε λειτουργία.

Βαλβίδες αντεπιστροφής

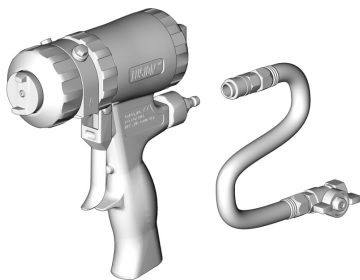
Πριν από την αποσυναρμολόγηση, πιέστε τη μπίλια (26c) για να δοκιμάσετε τη σωστή κίνηση της βαλβίδας αντεπιστροφής και τη δράση του ελατηρίου.

1. Εκτελέστε τη **Διαδικασία Εκτόνωσης Πίεσης**, σελίδα 19.
2. Αφαιρέστε την πολλαπλή ρευστού (M). Αφήστε τον αέρα συνδεδεμένο. **Καθαρισμός πολλαπλής ρευστού**, σελίδα 24.



T12543A

3. Ξεπλύνετε το πιστόλι για να αφαιρέσετε τυχόν υπολείμματα από τα εξαρτήματα A και B, σελίδα 24. Εκτελέστε τη **Διαδικασία Εκτόνωσης Πίεσης**, σελίδα 19.
4. Αποσυνδέστε τον αέρα.



T12540A

ΠΡΟΣΟΧΗ

Για να αποφύγετε την αλληλο-επιμόλυνση των βαλβίδων αντεπιστροφής, μην ανταλλάσσετε τα μέρη του εξαρτήματος A και του εξαρτήματος B. Η βαλβίδα αντεπιστροφής του εξαρτήματος A φέρει την ένδειξη A.

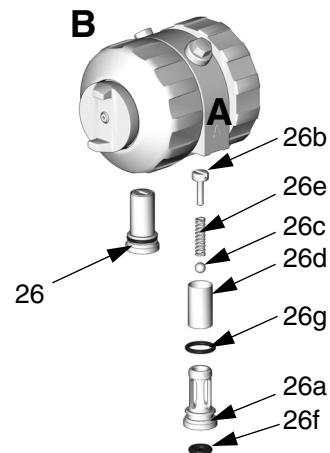
5. Βγάλτε έξω τις βαλβίδες αντεπιστροφής (26) στην εγκοπή.

ΠΡΟΕΙΔΟΠΟΙΗΣΗ



Διαβάστε τις προειδοποιήσεις, σελίδα 7. Οι φθαρμένοι δακτύλιοι-ο βαλβίδας αντεπιστροφής (26f, 26g) ενδέχεται να προκαλέσουν εξωτερική διαρροή. Αντικαταστήστε τους δακτύλιους-ο, εάν διαπιστώσετε τυχόν φθορά.

6. Ολισθήστε το φίλτρο (26d) έξω. Καθαρίστε και ελέγξτε τα μέρη. Ελέγξτε σχολαστικά τους δακτύλιους-ο (26f, 26g). Εάν χρειάζεται, αφαιρέστε τον κοχλία (26b) και αποσυναρμολογήστε ολόκληρη τη βαλβίδα αντεπιστροφής.



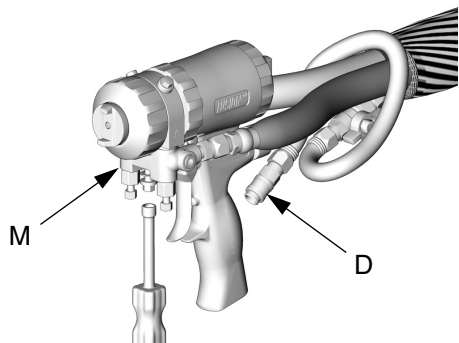
T12429A

7. Επανασυναρμολογήστε τις βαλβίδες αντεπιστροφής. Ο κοχλίας (26b) πρέπει να βρίσκεται στο ίδιο επίπεδο με την επιφάνεια (εντός 1,5 mm) του περιβλήματος (26a). Λιπάνετε καλά τους δακτύλιους-ο (26f, 26g) και επανατοποθετήστε τους προσεκτικά στο περίβλημα ρευστού.
8. Συνδέστε την πολλαπλή ρευστού. Συνδέστε τον αέρα. Θέστε ξανά το πιστόλι σε λειτουργία.

Έμβολο

1. Εκτελέστε τη **Διαδικασία Εκτόνωσης Πίεσης**, σελίδα 19.

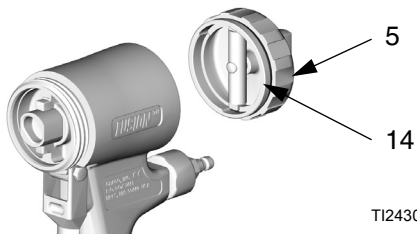
2. Αποσυνδέστε τον αέρα (D) και αφαιρέστε την πολλαπλή ρευστού (M).



TI2554A

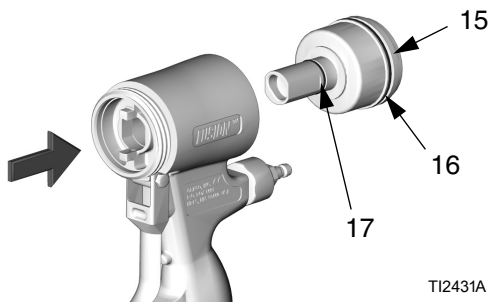
3. Αφαιρέστε το μπροστινό άκρο, σελίδα 31.

4. Ξεβιδώστε το πώμα κυλίνδρου (5) και ελέγξτε το δακτύλιο-ο (14).



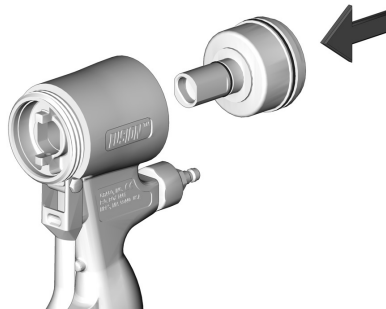
TI2430A

5. Πιέστε τον άξονα εμβόλου για να αφαιρέσετε το έμβολο (15). Ελέγξτε το δακτύλιο-ο εμβόλου (16) και το δακτύλιο-ο του άξονα (17).



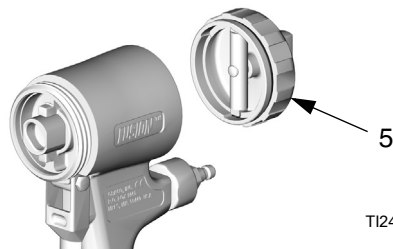
TI2431A

6. Λιπάνετε καλά τους δακτύλιους-ο. Επανατοποθετήστε το έμβολο. Ο άξονας είναι διαμορφωμένος για τη σωστή συναρμολόγηση. Πιέστε καλά ώστε να καθίσει το έμβολο.



TI2432A

7. Τοποθετήστε το πώμα κυλίνδρου (5).



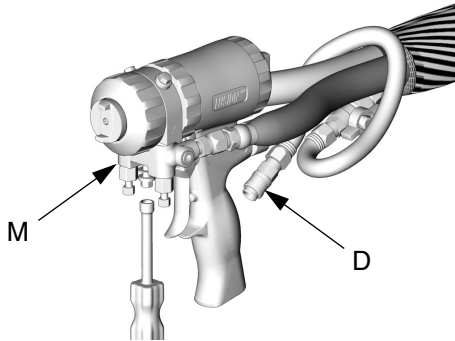
TI2430A

8. Συνδέστε το μπροστινό άκρο, σελίδα 32.

9. Συνδέστε την πολλαπλή ρευστού. Συνδέστε τον αέρα. Θέστε ξανά το πιστόλι σε λειτουργία.

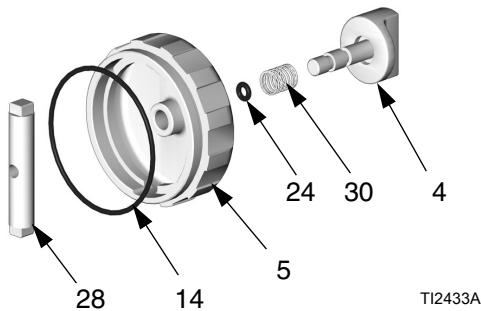
Ασφάλεια εμβόλου

1. Εκτελέστε τη **Διαδικασία Εκτόνωσης Πίεσης**, σελίδα 19.
2. Αποσυνδέστε τον αέρα (D) και αφαιρέστε την πολλαπλή ρευστού (M).



TI2554A

3. Ξεβιδώστε το πώμα κυλίνδρου (5). Κρατήστε τον αναστολέα εμβόλου (28) με κλειδί και ξεβιδώστε από την ασφάλεια (4). Ελέγξτε το ελατήριο (30) και τους δακτύλιους-ο (14, 24).

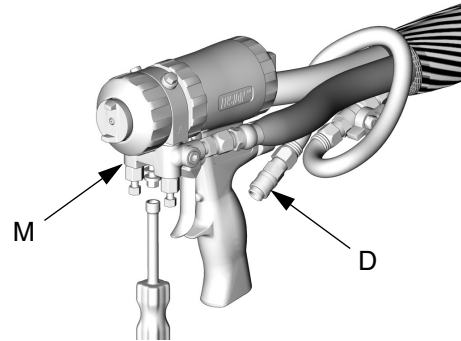


TI2433A

4. Λιπάνετε καλά τους δακτύλιους-ο και επανασυναρμολογήστε. Καθαρίστε τα σπειρώματα με διαλύτη ή αλκοόλ. Εφαρμόστε Loctite® μέτριας ισχύος ή ισοδύναμο στα σπειρώματα αναστολέα (28) και επανασυναρμολογήστε.
5. Συνδέστε την πολλαπλή ρευστού. Συνδέστε τον αέρα. Θέστε ξανά το πιστόλι σε λειτουργία.

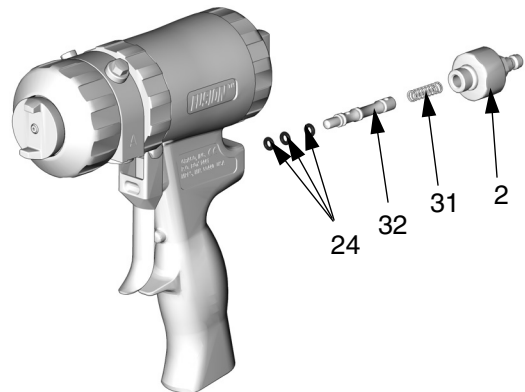
Βαλβίδα Αέρα

1. Εκτελέστε τη **Διαδικασία Εκτόνωσης Πίεσης**, σελίδα 19.
2. Αποσυνδέστε τον αέρα (D) και αφαιρέστε την πολλαπλή ρευστού (M).



TI2554A

3. Ξεβιδώστε το πώμα βαλβίδας αέρα (2) και αφαιρέστε το ελατήριο (31). Χρησιμοποιήστε εργαλείο μικρής διαμέτρου, πιέστε τον εμβολίσκο (32) έξω από το μπροστινό μέρος. Ελέγξτε τους δακτύλιους-ο (24).

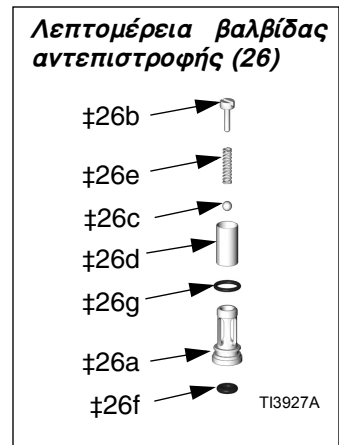
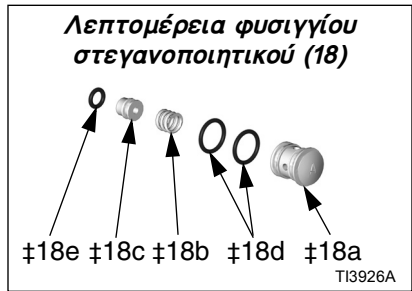
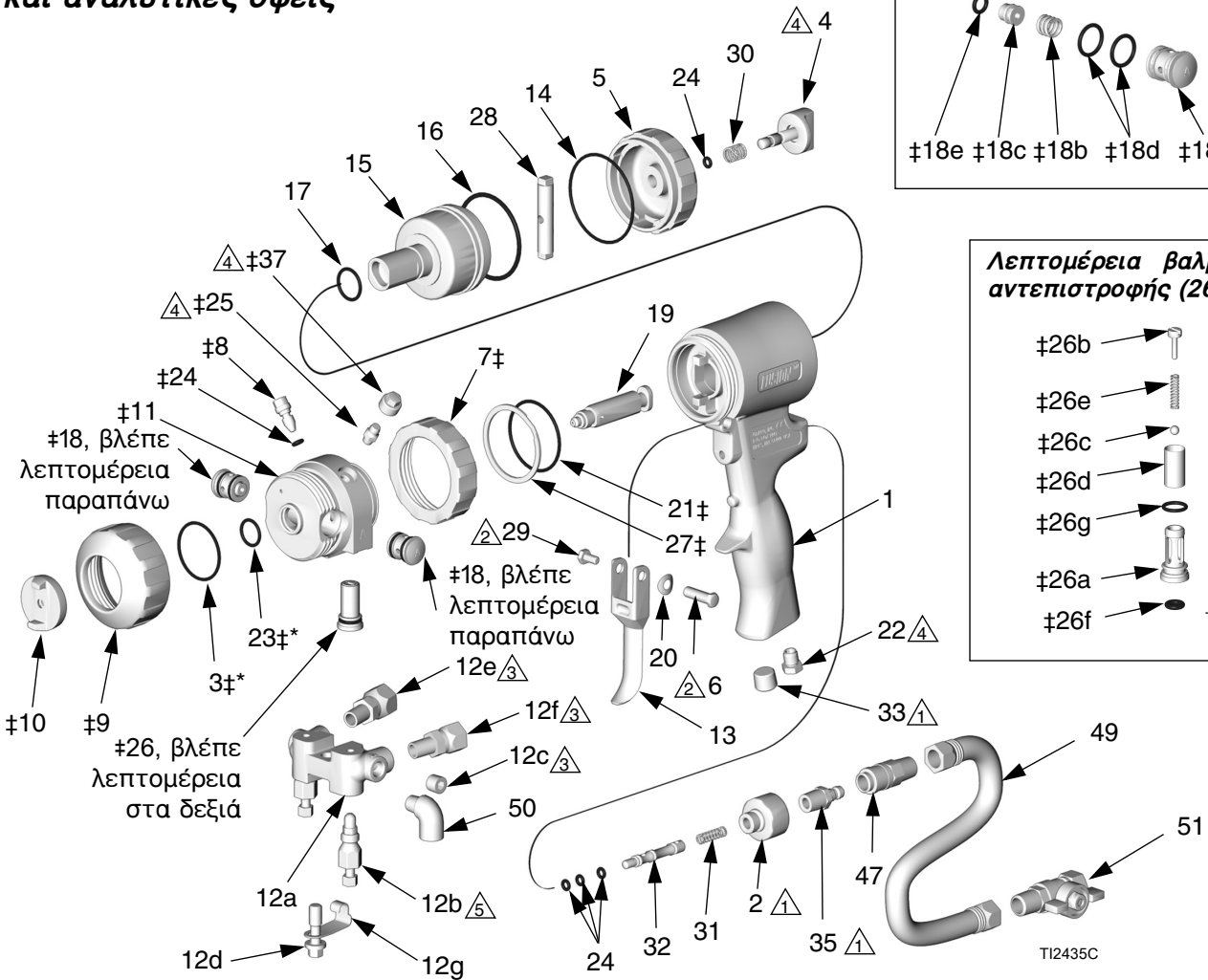


TI2434A

4. Λιπάνετε καλά τους δακτύλιους-ο και επανασυναρμολογήστε. Στρέψτε το πώμα (2) με ροπή 14-15 N•m.
5. Συνδέστε την πολλαπλή ρευστού. Συνδέστε τον αέρα. Θέστε ξανά το πιστόλι σε λειτουργία.

Εξαρτήματα

Απεικονίζεται το πιστόλι στρόγγυλης δέσμης, βλέπε σελίδα 40 για επιπλέον εξαρτήματα και αναλυτικές όψεις



- ⚠1 Σφίξτε με ροπή 14-15 N•m.
- ⚠2 Σφίξτε με ροπή 2,3-3,4 N•m.
- ⚠3 Σφίξτε με ροπή 26,6-27,7 N•m.
- ⚠4 Σφίξτε με ροπή 4-5 N•m.
- ⚠5 Σφίξτε με ροπή 43-54 N•m.

Κωδ.	Κωδικός εξαρτήμα- τος	Περιγραφή	Ποσ/ τα	Κωδ.	Κωδικός εξαρτήμα- τος	Περιγραφή	Ποσ/ τα
1	15K365	ΧΕΙΡΟΛΑΒΗ	1	19		ΘΑΛΑΜΟΣ, μίγματος, επίπεδος, βλέπε Πιστόλια επίπεδης δέσμης , page 41	1
2	15B208	ΠΩΜΑ, βαλβίδα αέρα	1	20	15C480	ΡΟΔΕΛΑ, κυματοειδούς επιφάνειας	1
3#	248137	ΔΑΚΤΥΛΙΟΣ-Ο, PTFE, πακέτο των 6	1	21#*	248132	ΔΑΚΤΥΛΙΟΣ-Ο, πακέτο των 6	1
4H	15B206	ΑΣΦΑΛΕΙΑ	1	22	119626	ΣΙΓΑΣΤΗΡΑΣ	1
5H	15B204	ΠΩΜΑ, κύλινδρος	1	23#*	248131	ΔΑΚΤΥΛΙΟΣ-Ο, πακέτο των 6	1
6	192272	ΑΚΙΔΑ	1	24#*H	246354	ΔΑΚΤΥΛΙΟΣ-Ο, πακέτο των 6	1
7#	15B215	ΔΑΚΤΥΛΙΟΣ, ασφάλισης	1	25#	100846	ΕΞΑΡΤΗΜΑ, λίπανσης	1
8#	15B223	ΒΑΛΒΙΔΑ, αέρα καθαρισμού	1	26#	246731	ΒΑΛΒΙΔΑ, αντεπιστροφής, πλευρά Α, περιλαμβάνει 26a-26g	1
9#	15B211	ΔΑΚΤΥΛΙΟΣ, συγκράτησης	1		246352	ΒΑΛΒΙΔΑ, αντεπιστροφής, πλευρά Β, περιλαμβάνει 26a-26g	1
10#	15B210	ΠΩΜΑ ΑΕΡΑ, για πιστόλια στρόγγυλης δέσμης	1	26a#†		ΠΕΡΙΒΛΗΜΑ	1
	15B801	ΠΩΜΑ ΑΕΡΑ, για πιστόλια επίπεδης δέσμης, δεν περιλαμβάνεται στο κιτ αντικατάστασης μπροστινού άκρου 246361, βλέπε Λεπτομερείς όψεις , σελίδα 40	1	26b#†	15B214	ΚΟΧΛΙΑΣ, 5/16-18 x 13 mm	1
◆	15D973	ΠΩΜΑ ΑΕΡΑ, για πιστόλι δέσμης πιτσιλίσματος, δεν περιλαμβάνεται στο κιτ αντικατάστασης μπροστινού άκρου 246361, βλέπε Λεπτομερείς όψεις , σελίδα 40	1	26c#	257420	ΜΠΙΛΙΑ, καρβιδίου, πακέτο των 10	1
11#	246491	ΠΕΡΙΒΛΗΜΑ, ρευστού	1	26d#		ΣΗΤΑ, βλέπε σελίδα 42	1
12	246012	ΠΟΛΛΑΠΛΗ, ρευστού, 2 ελαστικών σωλήνων, περιλαμβάνει 12a-12g	1	26e#	117490	ΕΛΑΤΗΡΙΟ	1
	249523	ΠΟΛΛΑΠΛΗ, ρευστού, 4 ελαστικών σωλήνων, περιλαμβάνει 12a, 12b, 12d-12g, 50, βλέπε Λεπτομερείς όψεις , σελίδα 40	1	26f#*	248133	ΔΑΚΤΥΛΙΟΣ-Ο, όψη βαλβίδας αντεπιστροφής, πακέτο των 6	1
12a†		ΠΟΛΛΑΠΛΗ	1	26g#*	248129	ΔΑΚΤΥΛΙΟΣ-Ο, περίβλημα βαλβίδας αντεπιστροφής, πακέτο των 6	1
12b	246356	ΒΑΛΒΙΔΑ, ρευστού	2	27#	116550	ΔΑΚΤΥΛΙΟΣ, συγκράτησης	1
12c	100139	ΠΩΜΑ, σωλήνα, 1/8-27 npt	2	28H	15B205	ΑΝΑΣΤΟΛΕΑΣ, εμβόλου	1
12d	15B221	ΜΠΟΥΛΟΝΙ, 5/16-24	1	29	203953	ΚΟΧΛΙΑΣ, 10-24 x 10 mm	1
12e	117634	ΣΤΡΕΠΤΗΡΑΣ, πλευρά Β, 1/8 npt(m) x αρ. 6 JIC(f), για πολλαπλή 2 ελαστικών σωλήνων	1	30H	114070	ΕΛΑΤΗΡΙΟ	1
	117634	ΣΤΡΕΠΤΗΡΑΣ, πλευρά Β, 1/8 npt(m) x αρ. 6 JIC(f), για πολλαπλή 4 ελαστικών σωλήνων, βλέπε Λεπτομερείς όψεις , σελίδα 40	2	31	117485	ΕΛΑΤΗΡΙΟ	1
12f	117635	ΣΤΡΕΠΤΗΡΑΣ, πλευρά Α, 1/8 npt(m) x αρ. 5 JIC(f), για πολλαπλή 2 ελαστικών σωλήνων	1	32	15B202	ΕΜΒΟΛΙΣΚΟΣ, βαλβίδας	1
	117635	ΣΤΡΕΠΤΗΡΑΣ, πλευρά Α, 1/8 npt(m) x αρ. 5 JIC(f), για πολλαπλή 4 ελαστικών σωλήνων, βλέπε Λεπτομερείς όψεις , σελίδα 40	2	33	100721	ΠΩΜΑ, σωλήνα; 1/4-18 npt; μόνο για πιστόλια στρόγγυλης και επίπεδης δέσμης	1
12g	15B993	ΕΛΑΤΗΡΙΟ, δακτύλιος, ασφάλισης	1	35	117509	ΤΑΧΕΙΑ ΑΠΟΣΥΝΔΕΣΗ, αρσενικό, αέρας, 1/4 npt(m), μόνο για πιστόλια στρόγγυλης και επίπεδης δέσμης	1
13	15B209	ΣΚΑΝΔΑΛΗ	1	36▲	222385	ΚΑΡΤΑ, προειδοποίησης, δεν απεικονίζεται	1
14*H	248136	ΔΑΚΤΥΛΙΟΣ-Ο, πώμα κυλίνδρου, πακέτο των 6	1	37#	15B689	ΚΑΛΥΜΜΑ, εξάρτημα γράσου	1
15	15B203	ΕΜΒΟΛΟ	1	39	FTxxxx	ΜΠΕΚ, επίπεδο, βλέπε Κιτ επίπεδων μπεκ , σελίδα 42	1
16*	248135	ΔΑΚΤΥΛΙΟΣ-Ο, έμβολο, πακέτο των 6	1	40*	246360	ΔΑΚΤΥΛΙΟΣ-Ο, PTFE, μόνο για μοντέλα 1 επίπεδου μπεκ, πακέτο των 3, Βλέπε Πιστόλια επίπεδης δέσμης , σελίδα 41	1
17*	248134	ΔΑΚΤΥΛΙΟΣ-Ο, άξονας εμβόλου, πακέτο των 6	1	43	117661	ΜΕΓΓΕΝΗ, χεριού, διπλά αντιστρέψιμο 1 τσοκ, βλέπε Παρεχόμενα εργαλεία , σελίδα 40	1
18#	246349	ΦΥΣΙΓΓΙΟ, στεγανοποιητικό, πλευρά Α, SST, περιλαμβάνει 18a-18e	1	46	117792	ΠΙΣΤΟΛΙ ΛΙΠΑΝΣΗΣ, δεν απεικονίζεται	1
	246350	ΦΥΣΙΓΓΙΟ, στεγανοποιητικό, πλευρά Β, SST, περιλαμβάνει 18a-18e	1	47	117510	ΣΥΖΕΥΚΤΗΣ, σωλήνα αέρα	1
18a†		ΣΩΜΑ ΦΥΣΙΓΓΙΟΥ	1	49	15B772	ΕΛΑΣΤΙΚΟΣ ΣΩΛΗΝΑΣ, αέρα, 1/4 npsm (fbc); 0,46 m	1
18b	117491	ΕΛΑΤΗΡΙΟ	1	50	112307	ΓΩΝΙΩΜΕΝΟ ΕΞΑΡΤΗΜΑ, 1/8 npt (m x f), μόνο για πιστόλια στρόγγυλης δέσμης	2
18c*†		ΚΙΤ ΣΤΕΓΑΝΟΠΟΙΗΤΙΚΩΝ, βλέπε σελίδα 45	1	51	15B565	ΒΑΛΒΙΔΑ, σφαιριδίου, 1/4 npt (m x f), μόνο για πιστόλια στρόγγυλης και επίπεδης δέσμης	1
18d*	248130	ΔΑΚΤΥΛΙΟΣ-Ο, σώμα φυσιγγίου, πακέτο των 6	1				
18e*	248128	ΔΑΚΤΥΛΙΟΣ-Ο, πλευρικό στεγανοποιητικό, πακέτο των 6	1				
19		ΘΑΛΑΜΟΣ, μίγματος, στρόγγυλος, βλέπε Πιστόλια στρόγγυλης δέσμης , σελίδα 41	1				



Βλέπε **Λεπτομερείς όψεις**, σελίδα 40, για πρόσθετα εξαρτήματα.

* Αυτά τα εξαρτήματα διατίθενται μόνο σε κιτ επισκευής. Για να επιλέξετε ένα κιτ, ανατρέξτε στη σελίδα 42.

† Αυτά τα εξαρτήματα δεν διατίθενται μεμονωμένα.

Περιλαμβάνεται στο κιτ αντικατάστασης μπροστινού άκρου 246361.

★ Περιλαμβάνεται στο συγκρότημα αναστολέα ασφάλειας 248064 (περιλαμβάνει 1 στοιχείο 24).

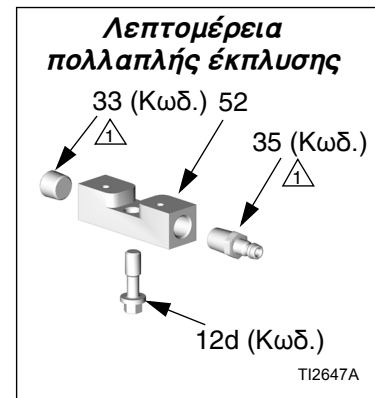
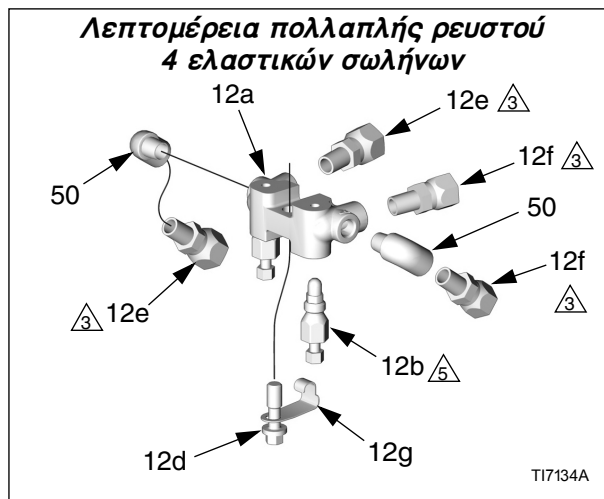
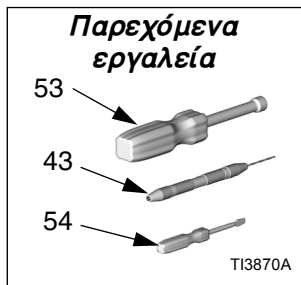
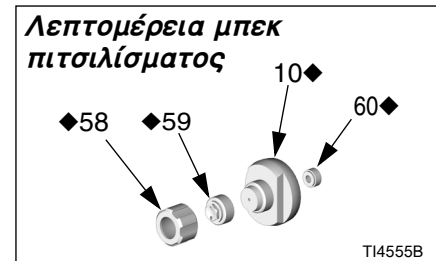
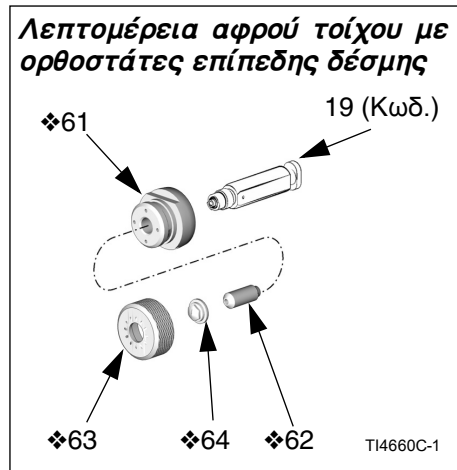
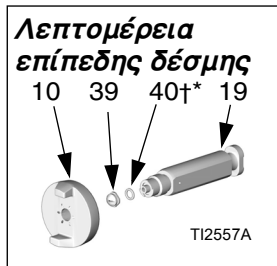
▲ Εφεδρικές ετικέτες, σηματοδότης και πινακίδες Κινδύνου και Προειδοποίησης διατίθενται δωρεάν.

◆ Περιλαμβάνεται στο κιτ μπεκ πιτσιλίσματος 248414 (βλέπε σελίδα 40).

Κωδικός εξαρτήμα- Κωδ. τός	Κωδικός εξαρτήμα- Κωδ. τός	Περιγραφή	Ποσ/ τα	Κωδικός εξαρτήμα- Κωδ. τός	Περιγραφή	Ποσ/ τα
52	15B817	ΠΟΛΛΑΠΛΗ, έκπλυση πιστολιού, μόνο για πιστόλια στρογγυλής και επίπεδης δέσμης	1	58♦	15D972	ΣΥΓΚΡΑΤΗΤΗΡΑΣ, μπεκ, μόνο για πιστόλι δέσμης πιτσιλίσματος
53	117642	ΚΛΕΙΔΙ ΠΕΡΙΚΟΧΛΙΟΥ, εξαγωνικό, 5/16	1	59♦	15D971	ΜΠΕΚ, μόνο για πιστόλι δέσμης πιτσιλίσματος
54	118575	ΚΑΤΣΑΒΙΔΙ, αιχμή 1/8	1	60♦	248019	ΣΤΕΓΑΝΟΠΟΙΗΤΙΚΟ, πακέτο των 5, μόνο για πιστόλι δέσμης πιτσιλίσματος
55▲	172479	ΕΤΙΚΕΤΑ, προειδοποίησης, δεν απεικονίζεται	1	61❖	15F240	ΠΡΟΣΑΡΜΟΓΕΑΣ, τοίχος με ορθοστάτες
56▲	15D235	ΣΗΜΑ, οδηγίων, δεν απεικονίζεται	1	62❖	15F854	ΣΤΕΓΑΝΟΠΟΙΗΤΙΚΟ, μπεκ, τοίχος με ορθοστάτες
57	117773	ΦΥΣΙΓΓΙΟ ΛΙΠΑΝΣΗΣ, 3 oz, δεν απεικονίζεται, το δελτίο MSDS διατίθεται στην ηλεκτρονική διεύθυνση www.graco.com	1	63❖	15F241	ΠΩΜΑ, αέρα, τοίχος με ορθοστάτες
				64❖	FTM979	ΜΠΕΚ, επίπεδο, τοίχος με ορθοστάτες

- ▲ Εφεδρικές ετικέτες, σημάτκια και πινακίδες Κινδύνου και Προειδοποίησης διατίθενται δωρεάν.
- ♦ Περιλαμβάνεται στο κιτ μπεκ πιτσιλίσματος 248414.
- ❖ Περιλαμβάνεται στο κιτ αφρού τοίχου με ορθοστάτες 249421.

Λεπτομερείς όψεις



⚠ Σφίξτε με ροπή 14-15 N•m.

⚠ Σφίξτε με ροπή 26,6-27,7 N•m.

⚠ Σφίξτε με ροπή 43-54 N•m.

Κιτ θαλάμου μίγματος

Πιστόλια στρόγγυλης δέσμης

Κιτ θαλάμου μίγματος (περιλαμβάνει τρυπάνια)	Μέγεθος στομίου ακροφυσίου	Μέγεθος τρυπανιού ακροφυσίου, Μm	Μέγεθος θύρας διασταυρούμενων ροών	Μέγεθος τρυπανιού θύρας διασταυρούμενων ροών, mm	Μέγεθος διεύρυνσης οπής	Μέγεθος τρυπανιού διεύρυνσης οπής, mm
AR2020	0,042	#58; 1,00	0,020	#76; 0,50	0,060	#53; 1,50
AR2929	0,052	#55; 1,30	0,029	#69; 0,70	0,060	#53; 1,50
AR3737	0,052	#55; 1,30	0,037	#63; 0,94	N/A	N/A
AR4242	0,060	#53; 1,50	0,042	#58; 1,00	N/A	N/A
AR4747	0,0635	1/16; 1,59	0,0469	#56; 1,18	N/A	N/A
AR5252	0,070	#50; 1,75	0,052	#55; 1,30	N/A	N/A
AR6060	0,086	#44; 2,15	0,060	#53; 1,50	N/A	N/A
AR7070	0,094	3/32; 2,35	0,070	#50; 1,75	N/A	N/A
AR8686	0,116	#32; 2,90	0,086	#44; 2,15	N/A	N/A

Πιστόλια επίπεδης δέσμης

Κιτ θαλάμου μίγματος (περιλαμβάνει τρυπάνια και δακτύλιο-ο)	Κωδ. 40†, δακτύλιος -ο	Μέγεθος στομίου ακροφυσίου	Μέγεθος τρυπανιού ακροφυσίου, Μm	Μέγεθος θύρας διασταυρούμενων ροών	Μέγεθος τρυπανιού θύρας διασταυρούμενων ροών, mm	Μέγεθος διεύρυνσης οπής	Μέγεθος τρυπανιού διεύρυνσης οπής, mm
AF2020	246360	0,094	2,35	0,020	#76; 0,50	0,060	#53; 1,50
AF2929	246360	0,094	2,35	0,029	#69; 0,70	0,060	#53; 1,50
AF4242	246360	0,094	2,35	0,042	#58; 1,00	N/A	N/A
AF5252	246360	0,094	2,35	0,052	#55; 1,30	N/A	N/A

† Διατίθενται μόνο σε κιτ θαλάμου επίπεδου μίγματος ή σε κιτ πολλαπλών πακέτων 246360.

Οδηγός αναφοράς κωδικών εξαρτημάτων θαλάμου μίγματος

Δείγμα κωδικού εξαρτήματος AR4242:

AR	42	42
AR = Στρόγγυλη δέσμη εκκαθάρισης αέρα AF = Επίπεδη δέσμη εκκαθάρισης αέρα	Μέγεθος στομίου A (1 mm)	Μέγεθος στομίου B (1 mm)

Κιτ επίπεδων μπεκ

Μπεκ επίπεδο ψεκασμού κωδικού 39	Μέγεθος δέσμης, mm
FT0424	χαμηλή ροή, 03-254
FT0438	μέτρια ροή, 203-254
FT0624	χαμηλή ροή, 305-356
FT0638	μέτρια ροή, 305-356
FT0838	μέτρια ροή, 406-457
FT0848	υψηλή ροή, 406-457

Οδηγός αναφοράς κωδικών εξαρτημάτων μπεκ

Δείγμα κωδικού εξαρτήματος FT0848:

FT	08	48
FT = Επίπεδο μπεκ	x2 = Μήκος δέσμης (8x2=16 in. (406 mm))	Ισοδύναμο μέγεθος διαμέτρου στομίου (0,048 in. (1,21 mm))

Κιτ επισκευής πιστολιού

Διαβάστε τον πίνακα από αριστερά προς δεξιά και από πάνω προς τα κάτω για να εντοπίσετε την ποσότητα κάθε εξαρτήματος στα κιτ.

Κωδ.	Χονδρική ποσότητα κιτ δακτυλίων-ο, (ποσ.)	Κιτ δακτυλίων-ο φυσιγγίου πλευρικού στεγανοποιητικού 246347	Κιτ πλευρικού στεγανοποιητικού 246348	Κιτ δακτυλίων-ο βαλβίδας αντεπιστροφής 246351	Πλήρες κιτ δακτυλίων-ο 246355
3	248137 (6)				1
14	248136 (6)				1
16	248135 (6)				1
17	248134 (6)				1
18c			2		
18d	248130 (6)	4			4
18e	248128 (6)	2	2		2
21	248132 (6)				1
23	248131 (6)				1
24	246354 (6)				5
26f	248133 (6)			2	2
26g	248129 (6)			2	2
40	246360 (3)				

Κιτ σήτας φίλτρου βαλβίδας αντεπιστροφής

Τα κιτ περιλαμβάνουν 10 σήτες φίλτρου.

Το πιστόλι παρέχεται με σήτα φίλτρου 80 mesh.

375 micron (40 mesh)

238 micron (60 mesh)

175 micron (80 mesh)

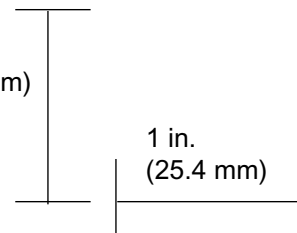
Κιτ τρυπανιών

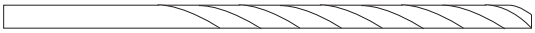

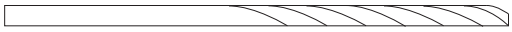
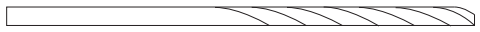
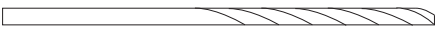




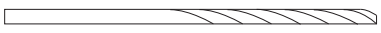
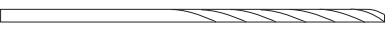




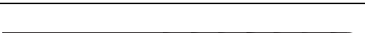



Για τον καθαρισμό των θυρών και των στομιών του πιστολιού. Οι εικόνες προορίζονται για σύγκριση των διαμέτρων. Το πραγματικό μήκος μπορεί να διαφέρει.
















Δεν χρησιμοποιούνται όλα τα μεγέθη με το πιστόλι σας.

1 in.
(25.4 mm)



Κωδικός εξαρτήματος κιτ.	Ποσότητα στο κιτ	Μέγεθος τρυπανιού		Απεικόνιση
		ονομαστική	mm	
249115	6	1/8	3,18	
246623	3	#32	2,90	
246810	3	7/64	2,77	
246813	3	#39	2,51	
246624	3	3/32	2,39	
246812	3	#43	2,26	
246625	3	#44	2,18	
248639	6	2,15 mm	2,15	
249114	6	#45	2,08	
246811	3	2 mm	2,00	
246626	6	#50	1,78	
249113	6	#52	1,63	
248893	6	1/16	1,59	
246627	6	#53	1,52	
249112	6	1,45 mm	1,45	
246809	6	#54	1,40	
246628	6	#55	1,32	
249764	6	1,20 mm	1,20	
246814	6	#56	1,18	

Κωδικός εξαρτήματος κιτ.	Ποσότητα στο κιτ	Μέγεθος τρυπανιού		Απεικόνιση
		ονομαστική	mm	
246629	6	#58	1,07	
246808	6	#60	1,02	
248640	6	#61	0,99	
248618	6	#63	0,94	
248891	6	#66	0,84	
246807	6	#67	0,81	
246630	6	#69	0,74	
248892	6	#70	0,71	
246815	6	#73	0,61	
276984	6	#74	0,57	
246631	6	#76	0,51	
246816	6	#77	0,46	
246817	6	#81	0,33	

Κιτ τρυπανιών

119386

Kit includes 20 cleanout drill bits ranging in sizes of #61 through #80.

Κιτ τρυπανιών καθαρισμού χειρολαβής εκκαθάρισης αέρα

248969

Το κιτ περιλαμβάνει και τα 5 τρυπάνια ιδιαίτερα μεγάλου μήκους που απαιτούνται για τον καθαρισμό των διαύλων αέρα στη χειρολαβή εκκαθάρισης αέρα και στο περίβλημα ρευστού. Βλέπε **Καθαρισμός διαύλων**, σελίδα 25.

Παρελκόμενα

Κιτ θαλάμου μίγματος ευρείας δέσμης

Τα κιτ περιλαμβάνουν θάλαμο μίγματος και τρυπάνια καθαρισμού. Για να ψεκάσετε δέσμες μεγαλύτερης διαμέτρου σε σχέση με τις δέσμες των τυπικών θαλάμων μίγματος.

Κωδικός εξαρτήματος κιτ.	Διάμετρος δέσμης 24 in. (609,6 mm) στον στόχο mm (in)	Ισοδύναμη ροή για το μέγεθος θαλάμου μίγματος	Μέγεθος τρυπανιού ακροφυσίου mm *	Μέγεθος τρυπανιού διασταυρούμενων ροών mm *
AW2222	203,2 (8)	ΔΥ	1,20	#74; 0,56
AW2828	381,0 (15)	Κωδ. AR2929	1/16; 1,59	#70; 0,71
AW3333	381,0 (15)	Κωδ. AR3737	#53; 1,52	#66; 0,84
AW3939	406,4 (16)	Κωδ. AR4242	#50; 1,78	#61; 0,99
AW4646	457,2 (18)	Κωδ. AR5252	0,085; 2,15	#56; 1,17
AW5757	457,21 (8)	Κωδ. AR6060	#42; 2,26	1,45 mm, 1,45
AW6464	563,9 (22)	Κωδ. AR7070	7/64; 2,77	#52; 1,63
AW8282	609,6 (24)	Κωδ. AR8686	1/8; 3,18	#45; 2,08

Κιτ πλευρικών στεγανοποιητικών ανοξείδωτου χάλυβα

Τα κιτ περιλαμβάνουν στεγανοποιητικό δακτύλιο-ο για κάθε στεγανοποιητικό ανοξείδωτου χάλυβα.

Κωδικός εξαρτήματος κιτ.	Περιγραφή	Αρ. στεγανοποιητικών ανά κιτ
246348	ΚΙΤ ΣΤΕΓΑΝΟΠΟΙΗΤΙΚΩΝ, SST	2
277299	ΚΙΤ ΣΤΕΓΑΝΟΠΟΙΗΤΙΚΩΝ, SST	50

Κιτ πλευρικών στεγανοποιητικών από Polycarballoy

Τα κιτ περιλαμβάνουν στεγανοποιητικό δακτύλιο-ο για κάθε στεγανοποιητικό από polycarballoy. Τα προαιρετικά μη μεταλλικά στεγανοποιητικά υψηλής αντοχής στη φθορά από polycarballoy προορίζονται για εναλλακτικά ρευστά.

Κωδικός εξαρτήματος κιτ.	Περιγραφή	Αρ. στεγανοποιητικών ανά κιτ
249990	ΚΙΤ ΣΤΕΓΑΝΟΠΟΙΗΤΙΚΩΝ, Polycarballoy	2
277298	ΚΙΤ ΣΤΕΓΑΝΟΠΟΙΗΤΙΚΩΝ, Polycarballoy	50

Κιτ μπεκ επέκτασης

Τα κιτ περιλαμβάνουν την επέκταση, στεγανοποιητικό επίπεδο μπεκ και στεγανοποιητικό στρόγγυλο μπεκ, τρυπάνι καθαρισμού και οδηγίες.

Απαιτείται το κιτ πώματος αέρα μπεκ επέκτασης 248020 (παραγγέλλεται χωριστά).

Κωδικός εξαρτήματος κιτ.	Διάμετρος οπής x Μήκος, mm	Συνιστώμενοι θάλαμοι μίγματος	Απόσταση ψεκασμού, m *	Διάμετρος δέσμης, mm *
248010	1,06 x 12,7	AR2020/AF2929	4,57	254
248011	1,32 x 12,7	AR2929/AF2929	3,66	254
248012	1,52 x 12,7	AR4242/AF4242	3,66	305
248013	1,78 x 12,7	AR5252/AF5252	2,44	508
248014	1,06 x 25,4	AR2020/AF2929	4,57	254
248015	1,32 x 25,4	AR2929/AF2929	3,66	203
248016	1,52 x 25,4	AR4242/AF4242	3,66	203
248017	1,78 x 25,4	AR5252/AF5252	2,44	203

* Μετρήθηκε με σταγόνα μικρότερη από 203 mm στο κέντρο ροής και σε στατική πίεση 8,4 MPa (84 bar).

Κιτ στεγανοποιητικών μπεκ επέκτασης

Τα κιτ περιλαμβάνουν 5 στεγανοποιητικά.

Κωδικός εξαρτήματος κιτ.	Περιγραφή
248018	Κιτ στεγανοποιητικών επίπεδου μπεκ επέκτασης
248019	Κιτ στεγανοποιητικών στρόγγυλου μπεκ επέκτασης

Κιτ τοίχου με ορθοστάτες επίπεδης δέσμης

249421

Για να ψεκάσετε επίπεδες δέσμες υψηλής ροής. Για χρήση μόνο με τους θαλάμους επίπεδου μίγματος: AF2929, AF4242, AF5252. Περιλαμβάνει τα εξαρτήματα προσαρμογέα και εργαλείο καθαρισμού.



- Δεν περιλαμβάνεται θάλαμος μίγματος επίπεδης δέσμης. Παραγγέλλεται χωριστά.
- Διατίθεται το προαιρετικό μπεκ FTM762 για χαμηλή ροή και εφαρμογή μικρότερης δέσμης.

Κιτ πώματος αέρα μπεκ επέκτασης

248020

Περιλαμβάνει πώμα αέρα για χρήση με τα κιτ μπεκ επέκτασης 248010-248017.

Κιτ προσαρμογέα ελαστικού σωλήνα

246944

Για τη σύνδεση πιστολιού που δεν είναι Graco σε θερμαινόμενο ελαστικό σωλήνα Graco.

248029

Για τη σύνδεση του πιστολιού Graco Fusion με σετ ελαστικών σωλήνων πιστολιού D που δεν είναι Graco.

246945

Για τη σύνδεση του πιστολιού Graco Fusion με θερμαινόμενο ελαστικό σωλήνα που δεν είναι Graco.

Κιτ μετατροπής πιτσιλίσματος

248414

Για να μετατρέψετε το πιστόλι εκκαθάρισης αέρα Fusion ώστε να ψεκάζει μεγάλα σταγονίδια, μόνο στρογγυλής δέσμης, μειωμένου υπερβολικού ψεκασμού. Περιλαμβάνει πώμα αέρα, μπεκ, συγκρατητήρα, στεγανοποιητικό και τρυπάνια καθαρισμού.

Κιτ ακροφυσίου μεγάλης ροής

248528

Για να μετατρέψετε το πιστόλι εκκαθάρισης αέρα για εφαρμογές μεγάλης ροής. Περιλαμβάνει ακροφύσιο, στεγανοποιητικά, σωλήνωση και τρυπάνια καθαρισμού.

Κάλυμμα πιστολιού

Καλύμματα 244914

Διατηρεί καθαρό το πιστόλι ενώ ψεκάσετε. Συσκευασία των 10.

Λιπαντικό για τη διατήρηση του πιστολιού σε καλή κατάσταση

248279, 113 gram [10]

Λιπαντικό υψηλής πρόσφυσης, ανθεκτικό στο νερό, με βάση το λίθιο. Το δελτίο MSDS διατίθεται στην ηλεκτρονική διεύθυνση www.graco.com.

Φυσίγγιο λίπανσης για απενεργοποίηση του πιστολιού

Φυσίγγιο 248280, 3 oz [10]

Το ειδικά διαμορφωμένο γράσο χαμηλού ιξώδους ρέει εύκολα μέσα από τους διαύλους του πιστολιού, ούτως ώστε να προστατεύει τη σκλήρυνση των 2 εξαρτημάτων και να διατηρεί τους διαύλους ρευστού καθαρούς. Βλέπε σελίδα 18.

Πολλαπλή έκπλυσης

Μπλοκ πολλαπλής 15B817

Βλέπε κωδικό 52, σελίδα 38.

Κιτ δοχείου έκπλυσης διαλύτη

Κύπελλο διαλύτη 0,95 λίτρων 248139

Πλήρες με πολλαπλή έκπλυσης 15B817 για την έκπλυση του πιστολιού με διαλύτη. Φορητό για έκπλυση από απόσταση. Βλέπε εγχειρίδιο 309963.

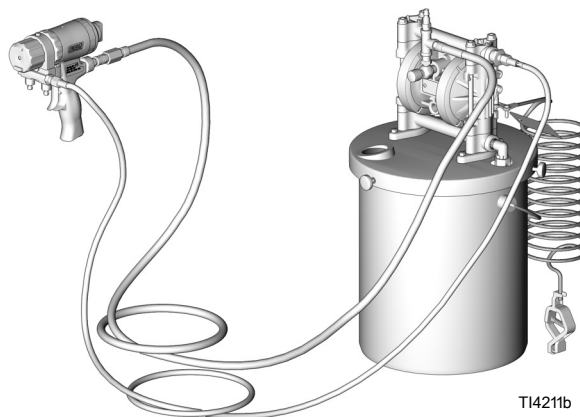


T14165a

Κιτ δοχείου έκπλυσης διαλύτη

Δοχείο 19 λίτρων 248229

Περιλαμβάνει πολλαπλή έκπλυσης με ατομικές βαλβίδες διακοπής A και B και ρυθμιστή αέρα. Βλέπε εγχειρίδιο 309963.

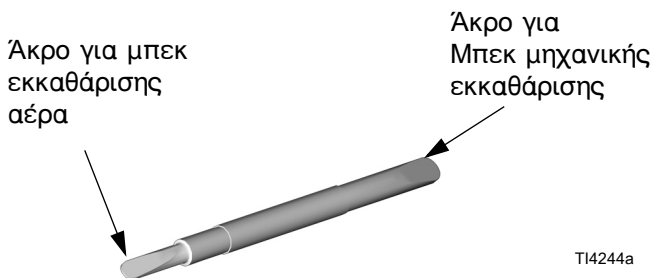


T14211b

Εργαλείο καθαρισμού μπεκ

15D234

Σχεδιασμένο να ταιριάζει στον εσωτερικό θόλο CeramTip και στις σχισμές επίπεδου μπεκ.



Καθαρισμός πιστολιών Kit

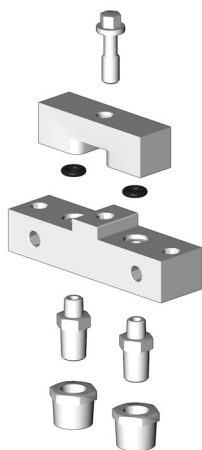
15D546

Το kit περιλαμβάνει 11 εργαλεία και τα πινέλα για να καθαρίσετε το όπλο

Πολλαπλή κυκλοφορία

246362

Συνδέστε στην πολλαπλή ρευστού του πιστολιού ώστε να έχετε τη δυνατότητα προθέρμανσης του ελαστικού σωλήνα. Βλέπε εγχειρίδιο 309818.



T13877a

Επιθέματα λαβής πιστολιού και παλάμης

Η άνεση με την οποία χειρίζεται ο χειριστής ένα πιστόλι βαφής αποτελεί ουσιαστικό στοιχείο της διαδικασίας εφαρμογής αφρού και πολυουρίας. Ο βαθμός κόπωσης του χειριστή μπορεί να επηρεάσει σε μεγάλο βαθμό τη δέσμη βαφής και την παραγωγικότητα ενός έργου. Η τεχνολογία επιθεμάτων λαβής 3M™ έχει σχεδιαστεί με σκοπό:

- Τη μείωση της κόπωσης
- Την άνετη χρήση
- Την θερμική προστασία

Τα επιθέματα λαβής πιστολιού μπορούν να χρησιμοποιηθούν αυτόνομα για ισχυρό και ασφαλές πιάσιμο της λαβής, ή σε συνδυασμό με τα επιθέματα παλάμης για μεγιστοποίηση της άνεσης και μείωση της κόπωσης καθώς και για την ελαχιστοποίηση της δύναμης που πρέπει να ασκεί ο χειριστής για να κρατά τη λαβή.

Kit επιθεμάτων λαβής πιστολιού

Τα επιθέματα λαβής πιστολιού της Graco σχεδιάζονται για χρήση με τα πιστόλια Fusion® A, CS ή Probler® P2.

Αρ. προϊόντος kit	Ποσότητα στο kit
17G542	Συσκευασία των 10 τεμαχίων
17G543	Συσκευασία των 50 τεμαχίων
17G544	Συσκευασία των 100 τεμαχίων

Kit επιθεμάτων παλάμης

Τα επιθέματα παλάμης σχεδιάζονται για πρόσφυση σε οποιοδήποτε γάντι μιας χρήσης.

Αρ. προϊόντος kit	Ποσότητα στο kit
17G545	Συσκευασία των 10 τεμαχίων
17G546	Συσκευασία των 50 τεμαχίων
17G547	Συσκευασία των 100 τεμαχίων

Τεχνικά Στοιχεία

Κατηγορία	Στοιχεία
Μέγιστη Πίεση Ρευστού κατά τη λειτουργία	24,5 MPa (245 bar)
Ελάχιστη πίεση εισόδου αέρα	0,56 MPa (5,6 bar)
Μέγιστη πίεση εισόδου αέρα	0,9 MPa (9 bar)
Εύρος ροής αέρα	Βλέπε πίνακα παρακάτω
Τυπικός ρυθμός ροής πιστολιών στρόγγυλης δέσμης	Βλέπε πίνακα στη σελίδα 3.
Τυπικός ρυθμός ροής πιστολιών επίπεδης δέσμης	Βλέπε πίνακα στη σελίδα 6.
Μέγιστη θερμοκρασία ρευστού	94°C
Μέγεθος εισόδου αέρα	Ρακόρ ταχείας αποσύνδεσης 1/4 npt
Μέγεθος εισόδου εξαρτήματος A (Ισοκυάνιο)	-5 JIC, 1/2-20 UNF
Μέγεθος εισόδου εξαρτήματος B (Ρητίνη)	-6 JIC, 9/16-18 UNF
Ηχητική πίεση	81,1 dB(A), με χρήση AR5252 σε 0,7 MPa (7 bar)
Η ηχητική ισχύς μετρήθηκε σύμφωνα με το ISO 9416-2	91,0 dB(A), με χρήση AR5252 σε 10,7 MPa (7 bar)
Διαστάσεις	191 x 206 x 84 mm
Βάρος	1,1 kg
Διαβρεχόμενα Εξαρτήματα	Αλουμίνιο, ανοξείδωτος χάλυβας, ανθρακοχάλυβας, καρβίδιο, δακτύλιοι-ο ανθεκτικοί στις χημικές ουσίες

Όλα τα υπόλοιπα ονόματα προϊόντων ή τα σήματα χρησιμοποιούνται για λόγους αναγνώρισης και αποτελούν εμπορικά σήματα των αντίστοιχων ιδιοκτητών τους.

Δεδομένα ροής αέρα σε scfm (m³/min)

Πίεση αέρα (με τη σκανδάλη να μην πιέζεται) MPa (bar)	Μεγέθη θαλάμου μίγματος							
	AR2020	AR2929	AR3737	AR4242	AR5252	AR6060	AR7070	AR8686
0,56 (5,6)	0,8 (0,022)	1,4 (0,039)	2,0 (0,056)	2,6 (0,073)	3,7 (0,104)	4,6 (0,129)	5,7 (0,160)	7,1 (0,200)
0,7 (7)	0,9 (0,025)	1,7 (0,048)	2,9 (0,081)	3,1 (0,087)	4,6 (0,129)	5,7 (0,160)	7,1 (0,200)	8,8 (0,246)
10,9 (9)	1,2 (0,034)	2,3 (0,064)	3,2 (0,090)	4,1 (0,115)	5,9 (0,165)	7,3 (0,204)	9,2 (0,258)	11,3 (0,316)

Βασική εγγύηση Graco

Η Graco εγγυάται ότι όλος ο εξοπλισμός που αναφέρεται στο παρόν έγγραφο, ο οποίος κατασκευάζεται από την Graco και φέρει το όνομά της, είναι απαλλαγμένος από ατέλειες στο υλικό και στην καταργασία κατά την ημερομηνία πώλησης στον αρχικό αγοραστή για χρήση. Με εξαίρεση οποιαδήποτε πρόσθετης, διευρυμένης ή περιορισμένης εγγύησης που δημοσιεύεται από την Graco, η Graco, για μια περίοδο δώδεκα μηνών από την ημερομηνία πώλησης, θα επισκευάζει ή θα αντικαθιστά οποιοδήποτε μέρος του εξοπλισμού που καθορίζεται από την Graco ότι είναι ελαττωματικό. Η παρούσα εγγύηση ισχύει μόνο όταν ο εξοπλισμός είναι εγκατεστημένος, χρησιμοποιείται και συντηρείται σύμφωνα με τις γραπτές συστάσεις της Graco.

Η παρούσα εγγύηση δεν καλύπτει ελαττωματική εγκατάσταση, κακή εφαρμογή, εκτριβή, διάβρωση, ανεπαρκή ή ανάρμοστη συντήρηση, αμέλεια, ατύχημα, παραποίηση ή αντικατάσταση εξαρτημάτων τρίτων κατασκευαστών και η Graco δεν θα φέρει την ευθύνη για γενική φθορά λόγω χρήσης, ή οποιαδήποτε δυσλειτουργία, ζημία ή φθορά που προκαλούνται από τα ανωτέρω. Επίσης, η Graco δεν θα είναι υπεύθυνη για δυσλειτουργία, ζημία ή φθορά που προκαλούνται από ασυμβατότητα του εξοπλισμού της Graco με δομές, εξαρτήματα, εξοπλισμό ή υλικά που δεν παρέχονται από την Graco, ή από ακατάλληλο σχεδιασμό, κατασκευή, εγκατάσταση, λειτουργία ή συντήρηση των δομών, εξαρτημάτων, εξοπλισμού ή υλικών που δεν παρέχονται από την Graco.

Η παρούσα εγγύηση ισχύει με την προϋπόθεση της προπληρωμένης επιστροφής του εξοπλισμού που θεωρείται ότι είναι ελαττωματικός σε εξουσιοδοτημένο διανομέα της Graco για επαλήθευση της αναφερομένης βλάβης. Εάν η αναφερομένη βλάβη επιβεβαιωθεί, η Graco θα επισκευάσει ή θα αντικαταστήσει δωρεάν οποιαδήποτε ελαττωματικά εξαρτήματα. Ο εξοπλισμός θα επιστραφεί στον αρχικό αγοραστή, ο οποίος έχει προκαταβάλει τα έξοδα επιστροφής. Εάν η επιθεώρηση του εξοπλισμού δεν αποκαλύψει οποιαδήποτε βλάβη στο υλικό ή στην κατασκευή, οι επισκευές θα γίνουν με λογική δαπάνη, η οποία μπορεί να περιλαμβάνει τα έξοδα των εξαρτημάτων, της εργασίας και της μεταφοράς.

Η ΠΑΡΟΥΣΑ ΕΓΓΥΗΣΗ ΙΣΧΥΕΙ ΑΠΟΚΛΕΙΣΤΙΚΑ ΕΝΑΝΤΙ ΟΠΟΙΩΝΔΗΠΟΤΕ ΑΛΛΩΝ ΕΓΓΥΗΣΕΩΝ, ΡΗΤΩΝ Ή ΣΙΩΠΗΡΩΝ ΣΥΜΠΕΡΙΛΑΜΒΑΝΟΜΕΝΗΣ, ΕΝΔΕΙΚΤΙΚΑ, ΤΗΣ ΕΓΓΥΗΣΗΣ ΕΜΠΟΡΕΥΣΙΜΟΤΗΤΑΣ Ή ΤΗΣ ΕΓΓΥΗΣΗΣ ΚΑΤΑΛΛΗΛΟΤΗΤΑΣ ΓΙΑ ΣΥΓΚΕΚΡΙΜΕΝΟ ΣΚΟΠΟ.

Η μόνη υποχρέωση της Graco και η μόνη αποζημίωση του αγοραστή για οποιαδήποτε παραβίαση της εγγύησης θα είναι όπως εκτίθεται ανωτέρω. Ο αγοραστής συμφωνεί ότι καμία άλλη αποζημίωση (συμπεριλαμβανομένων, ενδεικτικά, θετικών ή αποθετικών ζημιών για χαμένα κέρδη, απολεσθείσες πωλήσεις, προσωπικό τραυματισμό ή βλάβη επί της περιουσίας, ή οποιαδήποτε άλλη απρόβλεπτη ή επακόλουθη απώλεια) δεν θα είναι διαθέσιμη. Οποιαδήποτε αγωγή για την παραβίαση της εγγύησης πρέπει να υποβληθεί μέσα σε δύο (2) έτη από την ημερομηνία πώλησης.

Η GRACO ΔΕΝ ΕΓΓΥΑΤΑΙ ΚΑΙ ΑΠΟΠΟΙΕΙΤΑΙ ΟΛΕΣ ΤΙΣ ΣΙΩΠΗΡΕΣ ΕΓΓΥΗΣΕΙΣ ΕΜΠΟΡΕΥΣΙΜΟΤΗΤΑΣ ΚΑΙ ΚΑΤΑΛΛΗΛΟΤΗΤΑΣ ΓΙΑ ΣΥΓΚΕΚΡΙΜΕΝΟ ΣΚΟΠΟ ΓΙΑ ΤΑ ΕΞΑΡΤΗΜΑΤΑ, ΤΟΝ ΕΞΟΠΛΙΣΜΟ, ΤΑ ΥΛΙΚΑ Ή ΤΑ ΣΤΟΙΧΕΙΑ ΠΟΥ ΠΩΛΟΥΝΤΑΙ ΑΠΟ ΤΗΝ GRACO ΑΛΛΑ ΔΕΝ ΚΑΤΑΣΚΕΥΑΖΟΝΤΑΙ ΑΠΟ ΑΥΤΗ. Αυτά τα είδη που πωλούνται, αλλά δεν κατασκευάζονται, από την Graco (όπως οι ηλεκτρικοί κινητήρες, οι διακόπτες, ο σωλήνας, κ.λπ.), υπόκεινται στην εγγύηση του κατασκευαστή τους, αν υπάρχει. Η Graco θα παράσχει στον αγοραστή λογική βοήθεια για την έγερση οποιασδήποτε αξίωσης όσον αφορά την παραβίαση αυτών των εγγυήσεων.

Σε καμία περίπτωση η Graco δεν θα θεωρείται υπεύθυνη για έμμεσες, άμεσες, ειδικές ή αποθετικές ζημιές ως αποτέλεσμα της κάτωθι παροχής εξοπλισμού από την Graco, ή τον εφοδιασμό, την απόδοση ή τη χρήση οποιωνδήποτε προϊόντων ή άλλων αγαθών που πωλούνται στο παρόν, λόγω παραβίασης της σύμβασης, παραβίασης της εγγύησης ή αμέλειας της Graco, ή άλλως.

Πληροφορίες Graco

Για τις πλέον πρόσφατες πληροφορίες σχετικά με τα προϊόντα της Graco, ανατρέξτε στη διεύθυνση www.graco.com.

Για πληροφορίες σχετικά με διπλώματα ευρεσιτεχνίας, ανατρέξτε στην τοποθεσία www.graco.com/patents.

ΓΙΑ ΠΑΡΑΓΓΕΛΙΕΣ, επικοινωνήστε με το διανομέα της Graco ή καλέστε στο για να εντοπίσετε τον πλησιέστερο διανομέα.

Τηλέφωνο: 612-623-6921 Ή χωρίς χρέωση: 1-800-328-0211 Φαξ: 612-378-3505

Το σύνολο των στοιχείων που περιέχονται στο παρόν έγγραφο υπό μορφή κειμένου και εικόνων αποτελούν τις πλέον πρόσφατες πληροφορίες σχετικά με τα προϊόντα μας κατά τη χρονική στιγμή της έκδοσης.

Η Graco επιφυλάσσεται του δικαιώματος να προβαίνει σε αλλαγές ανά πάσα στιγμή, χωρίς προειδοποίηση.

Μετάφραση των αρχικών οδηγιών. This manual contains Greek. MM 309550

Κεντρικά γραφεία Graco: Minneapolis
Διεθνή γραφεία: Belgium, China, Japan, Korea

GRACO INC. AND SUBSIDIARIES • P.O. BOX 1441 • MINNEAPOLIS MN 55440-1441 • USA

Πνευματικά δικαιώματα 2002, Graco Inc. Όλες οι τοποθεσίες κατασκευής της Graco εφαρμόζουν το πρότυπο ISO 9001.

www.graco.com

Αναθεώρηση ZAH, Μάιος 2017